

Az Országos Commodore Egyesület lapja

újság

VIII. évfolyam **1993/4**

Tv-óra

Kickstart

Játékprogramok

Bővebb terjedelem





HOBBI ELEKTRONIKA

Urbán István mérnök áramköreinek szaküzlete

Budapest VII., Dózsa György út 16. (Dózsa-Jobbágy sarok)

Nyitva: H-P 10-17-ig Tel./fax: 122-8892

(Zárás után üzenetrögzítő)



Több, mint tíz éve írok a Rádiótechnikában, vezetem a „Zenel hobby elektronika” fejlécű rovatot. A közölt témák nagyrészt szaküzletben - működő minta alapján - vásárolhat panelokat, részegységeket, egységcsomagokat.

KÍNÁLATUNKBÓL:

SZÁMÍTÁSTECHNIKA:

C64 bővítők:		egys.	éleszt.
RT89/3	PLOFI Datassette cartridge	1200 Ft	1500 Ft
	PLOFI Datassette/promon	1300 Ft	1700 Ft
	PLOFI Datassette/help	1300 Ft	1700 Ft
RT89/10	PLOFI Fastload cartridge	1300 Ft	1700 Ft
	PLOFI Fastload speedtape	1400 Ft	1900 Ft
RT90/3	PLOFI Simon's cartridge	1300 Ft	1700 Ft
	FINAL III cartridge		3450 Ft
	ACTION Replay VII		3450 Ft
RT89/11	Fényceruza, szoftverrel	950 Ft	1250 Ft
	Hangdigitalizáló + szoftver	1350 Ft	1650 Ft
HE90/8	Hangkapcsoló	300 Ft	
RT89/4	EPROM-égető	3400 Ft	4500 Ft
	Égető szoftver lemezen	1300 Ft	
	Égető szoftvercartridge	1300 Ft	1700 Ft
	User csatlakozó	300 Ft	
RT91/3	EPROM-bank (256 Kb-át)	2900 Ft	4000 Ft
RT91/10	IC teszter	3000 Ft	4500 Ft
RT91/7	Datassette gyorsmásoló	600 Ft	
HE91/7	Datassette fejbeállító	350 Ft	
HE90/12	CPU stop + reset	400 Ft	
	PAGEFOX szövegszerkesztő		3900 Ft
	Mini EPROM-bank	2300 Ft	3000 Ft

IBM bővítők:

	egys.	éleszt.	
RT91/4,5	IBM IC teszter + szoftver	5900 Ft	9800 Ft
RT91/11,12	IBM EPROM-égető + szoftver	4800 Ft	9900 Ft
RT91/6	48 csat. VO kártya	3500 Ft	

HE92/2	User-Centronics csatlakozó	950 Ft
RT92/3	TTL IC katalógus lemezen	600 Ft
	CMOS IC katalógus lemezen	600 Ft
	Dióda katalógus lemezen	600 Ft
	Tranzisztor katalógus lemezen	600 Ft

ZENE - HANGTECHNIKA:

RT87/10	Fuzz-box torzító	670 Ft
RT90/1	KORG DST-1 torzító	1200 Ft
	KORG DST-3 torzító	1400 Ft
HE90/1	KORG OVERDRIVE torzító	920 Ft
RT87/12	Vau-vau gitáreffekt	640 Ft
RT88/9	Sztereó tremoló	980 Ft
RT88/7	Shifter	1200 Ft
HE90/7	Kiszajú gitárelőerősítő	700 Ft
RT89/5	Sztereó előerősítő	1500 Ft
HE91/12	Hangfrekvenciás erősítő	490 Ft
RT89/8	2 x 14 W sztereó erősítő	990 Ft
RT89/12	2 x 40 W sztereó erősítő	1800 Ft
RT89/1	100 W-os erősítő	1600 Ft
RT90/3	Ritmugép 32 ritmussal	2500 Ft
RT90/10	Dobszintetizátor	3500 Ft
RT88/3	Süvöltő gitáreffekt	780 Ft
RT87/11	Ringmodulátor	995 Ft
RT92/4	Oktávemelő	700 Ft
	Visszhangosító MN3005-tel	4800 Ft

VIDEÓS TÉMÁK:

RT92/6	RGB generátor	1760 Ft
RT92/11	PAL kóder	1400 Ft

FÉNYTECHNIKA:

RT88/10	Diszkofény II (triak nélkül)	1400 Ft
	Diszkofény II (triakkal)	3000 Ft
RT88/12	Fényorgona	2000 Ft
RT90/2	Programozható futófény	1200 Ft
RT91/1	8 x 8-as fénymátrix + 16 K EPROM	2000 Ft
	8 x 8-hoz LED panel 10 mm-es LED-ekkel	2000 Ft
RT89/6	Kivezérlésjelző	700 Ft
RT91/8	Sziporkázó szingyűrű	650 Ft
	Kétszínű LED	48 Ft
HE91/10	Karácsonyi fényjáték	700 Ft
HE92/8	Knight Rider futófény	950 Ft

EGYÉB HOBBI TÉMÁK:

RT88/10	Dallamgenerátor Z80-nal	1500 Ft
HE91/1	Dallamgenerátor UM3481-84	800 Ft
HE91/5	Dallamgenerátor UM66Txx	480 Ft
HE91/4	Beszéd felismerő VCP200-zal	750 Ft
	VCP200	1950 Ft
HE91/2	Kutyaugatás szintetizátor	800 Ft
RT91/8	Eb-vezérlő	400 Ft
HE91/6	Szúnyogriasztó	700 Ft
HE91/9	Multisziréna	480 Ft

Az árak a 25% ÁFA-t tartalmazzák!

Választékunk folyamatosan bővül! A Rádiótechnikában, a Hobby Elektronikában megjelent nyák-tervek alapján készült nyomtatott áramköri lapok az üzletben megvásárolhatók.

MŰSZERVÁSÁR

Bontott anyagok,
használt műszerek
bőngésződjé



Állandóan változó készlet!

Vidéki olvasóknak segít a szerző levelező, egységcsomagküldő szolgáltatása: a megrendelt csomagot postán utánvétellel elküldöm. Telefonon/faxon és levélben is rendelhet.

A HOBBI ELEKTRONIKÁ-hoz nem kell hosszú levél. Rendelését néhány sorban, egyértelműen közölje.

Levélcím: 1656 Budapest Pf. 50.

Az üzletben megvásárolhatók az RT évkönyvei, a Rádiótechnika és a Hobby Elektronika korábbi számai.



MIT, HOGYAN, HOL, MIKOR?

EGYESÜLETI ÜGYEK: Egyesületünknek tagja lehet mindenki, aki a tagsági díjat befizeti. A tagdíjat személyesen az egyesület irodájában (1025 Budapest, Vöröstorony utca 29. Telefon: 1-76-22-57), vagy átutalással az MNB 217-98 292, OTP 565-3610-8 számlára lehet befizetni. Megrendelés esetén számlát küldünk.

Pötyögőszolgálatunk valamint a szervizkedvezmény és az apróhirdetés lehetősége tagjaink rendelkezésére áll.

A **DEÁKPÁHOLY** tagjai minden hónapban megkapják a C-újságot, a tagsági díj egy egy évre 890 Ft.

A **PLUSZPÁHOLY** tagjai minden hónapban megkapják a C-újságot, és kapnak havonta 3 db vásárlási utalványt. A tagsági díj egy évre 2050 Ft.

A **SZUPERPÁHOLY** tagjai havonta 15 példányt kapnak a C-újságból, és ezzel havonta 15x3 db vásárlási utalványt is. Az éves tagsági díj 24 000 Ft.

ÜGYFÉLFOGADÁS: Minden kedden és csütörtökön 12–16 óra között várjuk tagjainkat és az érdeklődőket.

PÖTYÖGŐSZOLGÁLAT: Az újságban megjelenő programokat másolja a megrendelők részére. Megrendelhető személyesen az egyesület irodájában vagy postai utánvétellel. Postacím: 1388 Budapest 62., Postafiók: 86.

APRÓHIRDETÉS: Az egyesületi tagoknak ingyen áll rendelkezésére. Nem tagoknak a hirdetés ára 100 forint. A hirdetés módja: az újságban megjelenő nyomtatvány kitöltésével.

A **C-ÚJSÁG RÉGEBBI SZÁMAI** megvásárolhatók az egyesület irodájában, vagy megrendelhetők utánvétellel.

Kedvezményes ár! Tagoknak olcsóbb!

Az újságban eddig megjelent programok gépenként összegyűjtve megrendelhetők. VC 20, C16, PLUS/4, C128, C64. További felvilágosítást is adunk a 1-76-22-57-es telefonszámon vagy levélben!

Vidéki pluszpáholy-tagjaink háromhavi tikett összegyűjtésekor igénybe vehetik a NOVOTRADE 2C Áruház csomagküldő szolgálatát.

VIDÉKEN TOVÁBBI INFORMÁCIÓK KAPHATÓK:

Baja, AXIS Kft.,

Győri Bartók Béla Művelődési Ház,

Jászberényi Városi Könyvtár,

Kecskemét, SZIGMA—BIT,

Pécsi Apáczai Csere János Gimnázium,

Zalaegerszegi Ságvári Endre Gimnázium.

Az Országos Commodore Egyesület módszertani kiadványa

Egyesületi iroda és szerkesztőség:

1025 Budapest, Vöröstorony utca 29. Telefon: 1-76-22-57

Felelős kiadó: Horváth Judit, az egyesület elnöke

Főszerkesztő: Rados Péter, az OCE főtítkára

Felelős szerkesztő: dr. Horváth András

Művészeti szerkesztő: Bausz Sándor

Levélcím: Commodore Újság, 1388 Budapest, 62. Pf.: 86.

Index: ISSN 0237-756 X

Terjeszti a Magyar Posta

Megvásárolható a hírlapárusoknál

92.0305 MSZH Nyomda és Kiadó Kft., Budapest

Felelős vezető: Nagy László

C-64
C+4
AMIGA
PC

tulajdonosok!

Várunk benneteket az Országos Commodore Egyesület klubdélelőttjén a Havanna Közösségi Házban minden hónap 3. vasárnapján, délelőtt 9 órától. Gépet és hosszabítót hozzatok!

Cím: 1181 Budapest, Kondor Béla sétány 8.

Megközelíthető: a metró kőbánya–kispesti végállomásától a piros 136-os busszal.

Legközelebb:

április 18-án.

FELHÍVÁS

Tisztelt Tagtársunk, Olvasóink!

Kérjük, hogy ha rendelkeznek olyan működő számítógéppel, vagy jó állapotban lévő bármilyen számítógéptartozékkal, amire nincs szükségük, akkor hozzák el egyesületi irodánkba (minden héten kedden és csütörtökön 11–15 óra között).

Mi összegyűjtjük és eljuttatjuk azokat határainkon túli (erdélyi, kárpátaljai és szlovákiai) magyar iskolákhoz.

Köszönettel:

Országos Commodore Egyesület

Tisztelt Szerkesztőség

Nagyon megirigyeltem a PC-k két lemezes szolgáltatását, és megpróbáltam átültetni őket a C64-re is. Alapvetően két célom volt: a file-ok könyvtáradatai között az utolsó javítás dátumának feljegyzése, valamint annak automatikus jelzése, hogy a file-t az utolsó archiválás (másolás) óta módosítottuk (hasonlóan a DOS Attrib parancsához).

A programot használhatjuk gépi kódú szubrutinként, SYS 49155,... alakban; vagy a BASIC beépített elemeként, akár programban is. A bővítést be- és kikapcsolni a SYS 49152 utasítással lehet. (Figyelem: a két cím nem egyezik!) Ennek hatására a program a beszúrások láncának elejére fűzi be magát, az IGONE (\$0308/09) vektor átírásával. A korábban bekapcsolt bővítések nem változnak. A program az aposztróf (') kulcsszóval hívható.

Egy ' parancs önmagában egy help-listát ad a használható parancsokról. A szintaxis a következő:

' parancsok "filenév" paraméterek

A "filenév" a szokásos, 16 karakter, dzsóker jelekkel, ahogy azt egy rendes 1541-es meghajtóval kell. Megadásával előírhatjuk azokat a file-okat, amelyekre a kiadott parancsok érvényesek. Ha paramétereket is akarunk használni, akkor legalább egy "" filenév megadása kötelező, ez egy "*" -gal egyenértékű.

A paraméterekkel szintén a parancsok érvényességi körét lehet szűkíteni. Alakra megegyeznek a parancsokkal, használatuk nem kötelező.

A parancs határozza meg a lemez könyvtárában elvégzendő módosításokat. Összesen 7 parancs használható, ezek a következők:

\$ a bejegyzések listázása képernyőre. Ha a paraméterek között használjuk, akkor a módosítás előtti állapot látható. A file-nevek megjelenése, ha azokban különleges karakterek vannak, eltér a szokásostól, annál általában olvashatóbb. A típus neve mellett egy „+” jelzi az archív bit magas állását, jobb-oldalt a bejegyzett dátum látható, ha az nem csupa nulla.

D operátori dátum: a „D<=92091017” paraméter esetén a parancsok csak olyan file-okra hatnak, amelyek neve mellett 1992.09.10, 17 óra értékű vagy annál kisebb időpont van feljegyezve. Parancsként kiadva a bejegyzés a megadott értéket veszi fel, figyelmen kívül hagyva az operátorokat. Operátor megadása nem kötelező, alapértelmezés az „=”.

Ha a dátum 8 jegynél rövidebb, a hiányzó jegyek helyére 0 kerül. Sajnos a dátum kezelése nem automatikus, ehhez a lemezegység operációs rendszerét kellene bővíteni. A megfelelő dátumot a file létrehozása vagy módosítása után nekünk kell beírni. A dátum a file-bejegyzések 24–27. számú, másra nem használt byte-jaiba kerül, ezeket a DOS nem bántja.

L operátor hossz: az „L>15” paraméter esetén a parancsok csak olyan file-okra hatnak, amelyek bejegyzett hossza nagyobb 15 blokknál. Ha operátort nem használunk, a program egyenlőséget keres. Parancsként használva a hosszbejegyzés értéke a megadott számot veszi fel.

T típus: a paranccsal beállítható a megadott file-ok típusa. Paraméterként a program a „típus”-sal való egyezést keres. A „típus” egy betű lehet: Del, Seq, Prg, Usr, Rel.

A kapcsoló: a „kapcsoló” értéke „+” vagy „-” lehet. Parancsként az „archív” bit magasra/alacsonyra állítható, paraméterként pedig a megadott állapotot keresi.

Ez az a jelzés, amellyel a módosítás ténye felfedezhető. Megtehetjük ugyanis, hogy egy készülő nagyobb program file-jait megjelöljük minden olyan esetben, amikor azok pillanatnyi változatáról egy tartalék ún. archív másolatot készítünk. Erre a célra a file-bejegyzések 2. számú, „típus” byte-jának a 4. (\$10) bitjét állítsuk magasra. Ha egy soros típusú (D,S,P,U) file-t írásra (W,A) sikeresen megnyitunk, vagy egy relatív (R) típusú file-ba írunk, akkor a DOS ezt a bitet automatikusan 0-ra állítja be. Így megállapítható, hogy mely file-okról nincs még meg a legutolsó tartalék kópiánk. Kár, hogy a másolóprogramok ezt a bitet nem kezelik önállóan.

P kapcsoló: a törlés ellen védett állapot állítható be vagy figyelhető így. A bekapcsolt állapotot a katalógusban a típustól jobbra egy „<” jel mutatja.

C kapcsoló: a jelzőbit akkor magas, ha a file írás után szabályosan le lett zárva. Ellenkező esetben a katalógusban a típustól balra egy „*” jel látszik. Az ilyen file-ok csak „M” módban nyithatók meg, nem olvashatók, és validáláskor törlődnek.

Hadd mutassak néhány példát: a '\$' 'TPL>10' parancs az összes 10 blokknál hosszabb programfile adatait listázza ki. 'A+P-D9205'/'*'A-D0 az összes '/*'-gal kezdődő nevű, alacsony archív bitű és nem dátumozott file-nak az archív bitjét magasra állítja, törli az esetleges törlésvédelmet, és 92050000 dátumot ír melléjük. 'C+\$'/'C-L>0 visszaállítja az összes törölt file-t, és katalógust is kapunk róluk. (Ezután még egy validálás szükséges lehet.)

A parancs elemeit nem szabad vesszővel elválasztani. A SYS-szel történő híváskor a cím után egy vesszőt kell írni. A sza-

```

0 rem *** attrib * 49152
1 rem (c) hodi gyula - 9209
6 read v,w: l=15: a=v+w*256
7 s=0: print "1: read v$,c: if v$="" then 13
8 for i=1 to len(v$) step 2
9 v=(asc(mid$(v$,i))-65)*16+asc(mid$(v$,i+1))-65
10 poke a,v: a=a+1
11 s=s+v: next i: if s=c then l=l+1: goto 7
12 print l"1. sor hibas"
13 end
14 data 0,192
15 data emajmacapnkoemiimakjaanaboknaiad,1731
16 data koajadinigmaioihmakjgnkcmainaiad,1906
17 data loajadkjedkamakcabnabcknigmakoih,1939
18 data mainaiadioajadkjgbkamakcaaiokma,1622
19 data emboklebfefefcejeccadbcbcaacna,1016
20 data fefjfaefcachcaegepfccaeiefemfaan,998
21 data aebfefefcejeccaeepeganaacahdaa,865
22 data mjchnaajcahdaacalimaemkokhkfhkna,1876
23 data acmghlmghkemoekhcacmacancmacaph,2245
24 data macaofmacancmacagimccaphmakndoad,2118
25 data andpadnaadempomgcalnmcgakcalemdh,1633
26 data kecaagmdcanhkkemhekedbcodbcaeeeb,1479
27 data fgefkcakjkajneaadkjaajnfadmkba,1512
28 data pdgkacakkjaajngjadmknapiindoadkj,1980
29 data ahingoadgakcakingjadmknapiindoadkj,1738
30 data kndoadindpadgacahjaapadmjccpabp,1475
31 data kcagncambpaagmbapiemkmmalnchmb,2187
32 data inbkmbncombinblmbcappppemphmaga,2302
33 data ceefeebfademdfeomcacfckllmbmb,1513
34 data mbmcmcmcbkndoadajabindoademhdaa,1613
35 data kjaaifkhi fkiifkji fkkcahdaapadgkg,1982
36 data kknaafcajombpapogkckaklodlacgkg,2458
37 data kinaacogkhkekhmaafpabkmpaalakak,2042
38 data akakjjgjadogkinanbcjapbjjadjjgj,1543
39 data admgkipamfkfkjnaajkekhnaadkjahcm,2119
40 data kjabingoadkndoadajacindoadgamjlc,1354
41 data naekjabnaaomjldnaaekjacnaagmjlb,1959
42 data naaikjaefkji fjkjkaagkjaaifkjca,1633
43 data hdaapadfcajombpapogkckaklodlacik,2096
44 data kncaphlhimbadinhcakfkjnaackjab,1863
45 data inhdadkndoadajalindoadgacahdaakc,1125
46 data aennblmcpaagmbapiemkmmaigkhkngp,2183
47 data adcjpiafkhingpadknaadajahinhaad,1279
48 data kndoadajaeindoademhdaaeefdfafffc,1046
49 data kjbaemcpmckjeaemcpmckjaemcpmclf,1799
50 data khejppi fki cahdaamjkknaakngpadaf,1824
51 data khingpadnaapmjklpaademkmmakngpad,1987
52 data cfkiingpadknaadafkhinhaadkndoad,1414
53 data ajaeindoademhdaakjaaifkjcahjaapa,1274
54 data dgmjccnadkcahdaapacnmjccpacgmjdp,1764
55 data naamkgkjl nfaadajabjnfaadnaajmjck,1537
56 data naafkkgjcalcmckgkjoabapabcjneaad,2009
57 data ogkjnanbcacahdaakgkjnaadcalcmcgam,2085
58 data kmmakjiajnfaadoioabanapigacanhkk,2342
59 data kflkmjaijaemjamjaeekjaiflkcacc,1631
60 data mdcaojmccacnmcaommdcalomdcaagmd,2039
61 data canhkkcancmfemjnmgkjaikglkkaalca,2016
62 data lkppkjabkcafkaamdcalnppcamappcajb,2265
63 data mgcaaomdgacdkjaicamdppemohppkndp,2027
64 data adcjpopaamkjbcckcacemgkjbcckcacil,1602
65 data mggakjclkamdkcacemhfmgejdakndpad,1776
66 data andoadcjabpadecancmfkjbcckcaacace,1268
67 data mgkcjacanmmfkjccinleadkjgmkamdkc,2226
68 data aecaphmgkjhekaadkcbhcaphmgkjaaif,1893
69 data mhkjhakamdcaoklcahlmdgadacabccc,1646
70 data cacaebcacaeefefefanaakjaaiflaif,1103
71 data lbifkjkaecagdmgkcalcamgppogkjka,2188
72 data aacaeoppjjphaamimaaenapfkfkjmjbc,2317
73 data paolmjcepabfkcbiepgipggpjggpkjaag,2330
74 data oglanaacoglbmknaoppncemmmppkndp,2893
75 data adandoadcjabpabecancmfkglakflbca,1538
76 data mnlnkjnnkamdcaboklcakhmggacaecem,2039
77 data epedelfdcaegfcefefcoanaakjbcckcab,1035
78 data ifleiglfcacemgkcaai gkliglgcanmmf,2126
79 data cadnmejabckndoadcapfmecalkmecaee,1612
80 data mgkndpadcapfmecaobppnaadembmabi,2102
81 data kflggjcaiflgkkanekfkllpaahkflckg,2419
82 data lfcacimgkojfadknjeadnalegakcapln,1951
83 data faadkidabelnhjadmjkapaaijicjabna,1643

```

84 data ailnhjadnneaadnafpmkbaodkndoadcj, 1636

85 data aepaalknbgadcnhaadmgpadnaekndo, 1545

86 data adcjacpabokcaalnimadnngkadjaakna, 1502

87 data aloioaaenapbkjabcmkjaccmkjaecngo, 1677

88 data adpacfkndoadcjalpabmkcablnjcadnn, 1557

89 data hbadjaainaajmkbapdkjabcmkjaccmkj, 1544

90 data aecnhdadpaacdigabigakndpadcjacpa, 1203

91 data alkcadlngaadjnimadmkbaphkndpadcj, 1509

92 data aepaaoknggadejppcnhgadangfadinhg, 1406

93 data adkndpadcjaiipaamknghadkogiadlnjc, 1390

94 data adiojdadgacjabnaabgacancmfkojcad, 1500

95 data knjdadcamlnkjafifndkjcccancppka, 2127

96 data aalienikjppi fjkjcbaljhjadmjkanaal, 2141

97 data ogkjnaahkjcccancppkjkaognicancpp, 2586

98 data mimknaofkfkjbaafkjcccancppknhgad, 2188

99 data cijanaadkjckcmkjccancppknhgadcj, 1668

100 data ahifkjagkfkjkkkaadlnlkmfcancppoi, 2223

101 data iinapgknhgadcjeapaadkjdmcmkjcaaca, 1738

102 data ncppknhgadcjbapaadkjclcmkjccanc, 1758

103 data ppkjboifndkjaakcadbnimadmkbapkkk, 1942

104 data pacfkcaalnimadelekekekekajdacanc, 1438

105 data ppgicjapajdacancppoaacnaafkjcnca, 1654

106 data ncppoioaaenannemnhkkeeefemfdefffb, 2261

107 data fafcehfffdcfcefemcndpcncndpcncn, 1061

108 data dpcnkjcakachjbnbiibaplgacagdmgkc, 1852

109 data aicamgppkaaacaoeppjjheadmimacana, 2072

110 data pfkflgnaamknheadkohfadlnjeadiojf, 1981

111 data ademmpkndpadcjponaabgakglgcagd, 1856

112 data mgkcaicamjppkjhekaadkccacaphmgog, 2205

113 data klemmpkadbnaackadcimepmegeicano, 2078

114 data mglofimgimfjmggikkcanomgioffmgim, 2344

115 data fgmgkjeokamgkcamcahfmgemjbmghffda, 1962

116 data dkdicadacdadacadaeaccnfadkdica, 787

117 data dadadacanomgingamgiogbmgimgcmkj, 2073

118 data fkkamgkcajifcciecdkflkcalbppkjgp, 2048

119 data cajdppkaaalbccakippmimknaphemko, 2367

120 data ppcakhmgaagcajnmgemlbmagacancmf, 2265

121 data kjaakaabemboklkflkcaleppkjgpcajg, 1887

122 data ppcalhppdacakaaacafppjjaaabmida, 1819

123 data aemjannapdkjaaajaaabcakoppknaaab, 1627

bad blokkok számát a program nem a sávonként szabad blokkok bejegyzett számának összesítésével kapja, ahogy a DOS, hanem megszámlolja a BAM-ban szabadnak jelzett blokkokat. Normális esetben a két számnak egyeznie kell.

A megjelenő katalógus egy válogatás eredménye. Így tehát láthatóak lesznek a lezáratlan, törölt file-ok és a még felhasználatlan bejegyzések is, ha a válogatás szempontja erre nem terjed ki. Javasolom tehát a „C+” paraméter megadását minden olyan esetben, amikor nem akarunk törölt file-okkal foglalkozni. Különösen fontos lehet ez az „A+”, „C+”, „P+” parancsok kiadásakor, mivel a közönséges (LOAD”\$”,8) katalógusban minden olyan file megjelenik, amelynek a típus byte-ja \$00-nál nagyobb. Szűrőparaméter nélkül véletlenül aktiválhatunk nem létező file-okat is.

Néhány technikai információ következik. A program mindig a legutoljára használt, illetve a 8. számú lemezeget használja. Módosító parancs megadásakor előzőleg ellenőrzi a lemez írhatóságát. A parancs után kettősponttal elválasztva újabb parancsok (vagy utasítások) is kiadhatók. A program a 8-as file-t használja, majd minden megnyitott file-t lezár. Terjedelme 8 lap, \$C000—\$C7F3-ig. Munkaterületként használja a \$033E—0395 területet, és számos byte-ot a 0. lapon. A Pötyögőszolgálat számára mellékeltem az assembly forráskódot is.

Szólnom kell a program hiányosságairól is. Mivel a lemezegységgel DOS-parancsok révén kommunikálok, ami elég hosszadalmas, ezért a program kissé lassúnak tűnik. Hasonló okból nem tudtam megoldani, hogy a katalógus listázása átirányítható legyen más perifériára, nyomtatóra is. Szokatlan a listázás módja, a C paraméter állandó használatával. És végül sokallom a program hosszát, de sajnos az interpreter nem tartalmaz blokkkezelő rutinokat.

Az átadott feltöltős alak a teljes programot tartalmazza. Aki egyből lemezre kívánja íratni, az végezze el az 1. mellékletben látható javításokat. Ha valaki sokallja a program méretét, az a 2. melléklettel megtakaríthat egy lapot a help-lista kiiktatásával. Megjegyzem még, hogy a feltöltő kódolási rendje nem az én ötletem, és nem tömörítve, hanem csak sajátos alakban tartalmazza a gépi kódot.

Üdvözlettel
Hódi Gyula

Tisztelt Szerkesztőség!

Aki lemezekkel rendelkezik, és pedánsan rendben akarja azokat tartani, az rendezheti azok tartalomjegyzékét, többek között SEPARATOR-t helyezhet el a direktoriban. Ehhez egyes programok rutinnal rendelkeznek (pl. TRECK-18, DISK MANAGER), de hasonló beavatkozást elkövethetünk monitorprogramokkal is.

Ha ilyen feladathoz látunk hozzá, tudni kell, hogy ebből keletlenlések származhatnak! Egész lemezünk tönkremehet, és nem okolhatjuk a lemezeget, csak a saját tudatlanságunkat!

Munkalemezre csak olyan SEPARATOR (elválasztó) rakható a direktoriba, amihez létező blokk is tartozik!

Gondoljunk például arra, mit művel a lemezegeység VALIDATE alatt; keresi a filenévhez tartozó blokk(ka)t. Ha nem talál, mindenképpen kárt tesz a lemezünkben!

A másik nem tetsző dolog lehet később a DRIVE-nek, ha a típus (adott) SEPARATOR-ok azonos nevéek!

Persze mindezek csak további lemezműveleteknél okozhatnak hibákat! Ha úgy gondoljuk, hogy a lemezt zároljuk, tehetünk

bele SEPARATOR-okat, de azonnal védjük is le írás ellen!

Én szívesen használom a SEPARATOR sajátos formáját: kis programokat (1—2 blokk) írok, amelyek valójában feljegyzések, RUN után olvashatók a „magvas” gondolatok. Ezek később nekünk is segíthetnek, de másokkal is közölhetjük a — lemez kezeléséhez szükséges — tudnivalókat.

Ezeket a programokat speciális névvel mentem lemezre: SAVECHR\$(X)+ “—————”,8

X értékét 1—12-ig javasolom, amelynek hatására REVERS A B C... jelenik meg, mögötte 15 db gondolatjellel!

Az eredmény:

— szemléletes direktori;

— lemezünk a kezeléséhez szükséges információkat is tartalmazza;

— a lemezműveletek pontosak lesznek.

Ezzel a módszerrel a munkalemez is csinosítható!

Utólag is lemezre írhatjuk e SEPARATOR programokat, felírás után a direktori már a szokásos módon rendezhető; vagyis cserével minden a helyére kerülhet!

Mesterházi Sándor

Tisztelt Szerkesztőség!

Három miniatűrömet küldöm ezúttal. Mindegyik táblázatot nyomtat; kettő speciálisat, egy általánosat és szabályozhatót. Táblázatnyomtató:

Három típusú (négyzetes, téglalapos) rácsozattal készít táblázatot a meghatározandó méretben és helyen. Választás után a megengedett rácsszámot kiírja! Használható saját táblázatok szerkesztésére, akár szubrutinként is.

Változó tervezőlap nyomtató:

Nagyobb programok írása esetén szükség lehet a változók nevének megtervezésére, nyilvántartására. Ehhez nagy segítséget nyújthat a kinyomtatott tervezőlap: egy a szövegváltozók, egy

a számváltozók részére. Kinyomtatás után írja fel, hogy melyik típusra használja!

Használat előtt már be is jelölheti azokat a mezőket, amelyek használata tilos: G/O, I/F, O/N, O/R, S/T, T/I, T/O.

ID. nyilvántartólap nyomtató:

Sokszor okoz fejtörést, milyen ID. számú lemezünk nincs még; azonos ID. esetén filénk tönkremehetnek. Rend a lelke a hibák elkerülésének, ebben segít a kinyomtatott táblázat.

Száznál kisebb számú lemez esetén célszerű csak a számokat használni, mint sorszámokat. (Ez azonban csak egy javaslat.)

Tisztelettel

Mesterházi Sándor

```

100 REM *****
110 REM * TABLAZATNYOMTATO *
120 REM * SOFT: MESTERHAZI SANDOR *
130 REM * CELLDOMOLK *
140 REM * C64 & CITIZEN120-D *
150 REM *****
160 GOTO370
170 OPEN4,4,1:CLOSE4:IFST=0THEN210
180 PRINT,"NYOMTATOHIRABA!":PRINT,"BILLENTYURE VAROK!"
190 GETA$:IFA$=""THEN190
200 GOTO170
210 OPEN1,4:PRINT#1,CHR$(27)"1";
220 PRINT#1,CHR$(27)CHR$(109)CHR$(4);
230 PRINT#1,CHR$(27)"U1";
240 IFP$="H"THEN290
250 PRINT#1,SPC(BM)P1$:PRINT#1,SPC(BM)P0$
260 IFTH=1THEN280
270 FORI=1TOTH-1:PRINT#1,SPC(BM)P2$:PRINT#1,SPC(BM)P0$:NEXTI
280 PRINT#1,SPC(BM)P3$:GOTO330
290 PRINT#1,SPC(BM)P1$
300 IFTH=1THEN320
310 FORI=1TOTH-1:PRINT#1,SPC(BM)P2$:NEXTI
320 PRINT#1,SPC(BM)P3$
330 PRINT#1,CHR$(27)"@":CLOSE1
340 PRINT,"ER UJ TABLAZAT(I) ? "
350 GETA$:IFA$=""THEN350
360 IFA$<>"I"THENEND
370 PRINT"ER C64 & CITIZEN120-D TABLAZATNYOMTATO ";
380 PRINT"SOFT: MESTERHAZI SANDOR CELLDOMOLK 1992."
390 PRINT"A RACS FORMAJA:":PRINT" +-+"
400 PRINT" I I=N"
410 PRINT" +-+S000"
420 PRINT,"+-+"
430 PRINT,"+-+=HS000"
440 PRINT,"+-+"
450 PRINT,"II=F R VEGE =V"
460 PRINT,"+-+":PRINT:PRINT:CLR
470 INPUT"VALASZTASA ";P$
480 IFP$<>"N"ANDP$<>"H"ANDP$<>"F"ANDP$<>"V"THEN470
490 PRINT:IFP$="V"THENEND
500 INPUT"BAL MARGO";BM
510 PRINT:PRINT:MX=(78-BM)/2:IFP$="F"THENMX=MX*2
520 PRINT"TABLAZAT SZELESSEGE(MAX"MX")";:INPUTTS
530 IFTS>MXTHEN520
540 PRINT:TS=TS-1
550 INPUT"TABLAZAT MAGASSAGA ";TH
560 PRINT,"ER UJOK AZ ADATOK(I) ? "
570 GETA$:IFA$=""THEN570
580 IFA$<>"I"THEN370
590 PRINT," RENDBEN, KESZITEM ! "
```



```

600 IFP$="F"THEN730
610 P1$=CHR$(176)+CHR$(192)
620 FORN=1TOTS:P1$=P1$+CHR$(178)+CHR$(192):NEXT
630 P1$=P1$+CHR$(174)
640 P2$=CHR$(171)+CHR$(192)
650 FORN=1TOTS:P2$=P2$+CHR$(123)+CHR$(192):NEXTN
660 P2$=P2$+CHR$(179)
670 P3$=CHR$(173)+CHR$(192)
680 FORN=1TOTS:P3$=P3$+CHR$(177)+CHR$(192):NEXT
690 P3$=P3$+CHR$(189)
700 FORN=1TOTS+1:P0$=P0$+CHR$(221)+CHR$(32):NEXT
710 P0$=P0$+CHR$(221)
720 GOTO170
730 P1$=CHR$(176)
740 FORN=1TOTS:P1$=P1$+CHR$(178):NEXT
750 P1$=P1$+CHR$(174)
760 P2$=CHR$(171)
770 FORN=1TOTS:P2$=P2$+CHR$(123):NEXTN
780 P2$=P2$+CHR$(179)
790 P3$=CHR$(173)
800 FORN=1TOTS:P3$=P3$+CHR$(177):NEXT
810 P3$=P3$+CHR$(189)
820 FORN=1TOTS+1:P0$=P0$+CHR$(221):NEXT
830 P0$=P0$+CHR$(221)
840 GOTO170

```

READY.

```

100 REM *****
110 REM * VALTOZO TERVEZOLAP IRO *
120 REM * SOFT: MESTERHAZI SANDOR *
130 REM * CELLDOMOLK *
140 REM * C64 & CITIZEN120-D *
150 REM *****
160 PRINT"VALTOZO TERVEZOLAP IRO C64&CITIZEN120-D ";
170 PRINT"SOFT: MESTERHAZI SANDOR CELLDOMOLK 1992."
180 A$=" ABCDEFGHIJKLMNOPRSTUVWXYZQ"
190 B$=A$+"0123456789%"
200 P1$=CHR$(176)+CHR$(192)
210 FORI=.T024:P1$=P1$+CHR$(178)+CHR$(192):NEXT
220 P1$=P1$+CHR$(174)
230 P2$=CHR$(171)+CHR$(192)
240 FORI=.T024:P2$=P2$+CHR$(123)+CHR$(192):NEXT
250 P2$=P2$+CHR$(179)
254 P3$=CHR$(173)+CHR$(192)
256 FORI=.T024:P3$=P3$+CHR$(177)+CHR$(192):NEXT
258 P3$=P3$+CHR$(189)
260 FORI=.T025:P0$=P0$+CHR$(221)+CHR$(32):NEXT
270 P0$=P0$+CHR$(221)
272 POKE214,8:PRINT:PRINT,"NYOMTATO RENDBEN(1) ?"
274 GETX$:IFX$<>"I"THEN274
276 PRINT,"RENDBEN, NYOMTATOK ! "
280 OPEN1,4
290 PRINT#1,SPC(12)"V A L T O Z O T A B L A Z A T":PRINT#1
292 PRINT#1,SPC(10)"PROGRAM NEVE:.....":PRINT#1
294 PRINT#1,SPC(10)"VALTOZOTIPUS:.....":PRINT#1
300 PRINT#1,CHR$(27)"1";
310 PRINT#1,CHR$(27)CHR$(109)CHR$(4);
320 PRINT#1,CHR$(27)"U1";
330 PRINT#1," ";
340 FORI=2T027:PRINT#1,MID$(A$,I,1)" ";:NEXT:PRINT#1
350 PRINT#1," "P1$
360 FORI=1T038

```

```

370 PRINT#1,MID$(B$,I,1)P0$
375 IFI=38THENPRINT#1," "P3$:GOTO390
380 PRINT#1," "P2$
390 NEXTI
410 PRINT#1,CHR$(27)"@"
420 PRINT#1:PRINT#1,"DATUM:..... KESZITO:....."
430 CLOSE1
440 PRINT,"KESZ! MEG EGY TABLAZAT(I)?"
450 GETX$:IFX$=""THEN450
460 IFX$="I"THENPRINT," "":GOTO272
470 END

READY.

```

```

100 REM *****
110 REM * ID, NYILVANTARTOLAP IRO *
120 REM * SOFT: MESTERHAZI SANDOR *
130 REM * CELLDOMOLK *
140 REM * C64 & CITIZEN120-D *
150 REM *****
160 PRINT"ID.NYILVANTARTOLAP IRO C64&CITIZEN120-D ";
170 PRINT"SOFT: MESTERHAZI SANDOR CELLDOMOLK 1992."
180 A$="ABCDEFGHIJKLMNOPQRSTUVWXYZQ0123456789"
200 P1$=CHR$(176)+CHR$(192)
210 FORI=.T034:P1$=P1$+CHR$(178)+CHR$(192):NEXT
220 P1$=P1$+CHR$(174)
230 P2$=CHR$(171)+CHR$(192)
240 FORI=.T034:P2$=P2$+CHR$(123)+CHR$(192):NEXT
250 P2$=P2$+CHR$(179)
254 P3$=CHR$(173)+CHR$(192)
256 FORI=.T034:P3$=P3$+CHR$(177)+CHR$(192):NEXT
258 P3$=P3$+CHR$(189)
260 FORI=.T035:P0$=P0$+CHR$(221)+CHR$(32):NEXT
270 P0$=P0$+CHR$(221)
272 POKE214,8:PRINT:PRINT,"NYOMTATO RENDBEN(I) ?"
274 GETX$:IFX$<>"I"THEN274
276 PRINT,"RENBEN, NYOMTATOK ! "
280 OPEN1,4
290 PRINT#1,SPC(12)"I D. N Y I L V A N T A R T O L A P":PRINT#1
292 PRINT#1,SPC(15)" NEV: .....":PRINT#1
294 PRINT#1,SPC(15)"LAKCIM: .....":PRINT#1
300 PRINT#1,CHR$(27)"1";
310 PRINT#1,CHR$(27)CHR$(109)CHR$(4);
320 PRINT#1,CHR$(27)"U1";
330 PRINT#1," ";
340 FORI=1T037:PRINT#1,MID$(A$,I,1)" "":NEXT:PRINT#1
350 PRINT#1," "P1$
360 FORI=1T036
370 PRINT#1,MID$(A$,I,1)P0$
375 IFI=36THENPRINT#1," "P3$:GOTO390
380 PRINT#1," "P2$
390 NEXTI
410 PRINT#1,CHR$(27)"@"
420 PRINT#1:PRINT#1,"DATUM:..... KESZITO:....."
430 CLOSE1
440 PRINT,"KESZ! MEG EGY TABLAZAT(I)?"
450 GETX$:IFX$=""THEN450
460 IFX$="I"THENPRINT," "":GOTO272
470 END

READY.

```


Tisztelt Commodore Újság!

Számítógémem: Commodore Plus/4.
Életkorom: öregségi nyugdíjas. Ebből adódóan: érdeklődési köröm nem a játékok felé húz. Igyekeztem — autodidakta módon — elsajátítani a programkészítés fogásait, főleg BASIC-ben. Kicsit belekóstoltam a gép MONITOR, illetve később ASSEMBLER +/4 lehetőségeibe is. Sajnos itt még nem nagyon rúghatok labdába.

Néhány éve felmerült az a lehetőség — és szükséglet —, hogy feleségem munkahelyéről kölcsönbe kapjak egy MPS nyomtatót és egy 1541-es lemezegységet. Ezek segítségével — és a Plus/4 beépített programjaival — elég sok levelezési és adattárolási feladatot sikerült megoldanom. Ehhez azonban szükségem volt egy olyan programra, ami ékezetes betűket tud előállítani nyomtatón, mert a géphez adott kazettán csak képernyős lehetőség volt.

Itt adta a segítséget a C-Újságban 1989/3., Várkonyi István neve alatt közölt „3-PLUSZ-1 magyarul” program, mely kitűnően oldotta meg nyomtatási problémáimat. További — igen nagy — segítséget jelentett munkámban az, hogy amikor az önök Pötyögő Szolgálat-ától megvettem a programot, megkaptam a DELTEX +4-es változatát, amit akkor nem is tudtam igazán értékelni, csak később amikor rájöttem, hogy milyen értékes szövegszerkesztési lehetőséghez jutottam. Utólag is hálás köszönetem az akkori „pötyögőnek” (kb. '91 nyara volt).

Jó egy éve, alapos megfontolás (ár és teljesítmény) után vettem egy használt SP-180VC nyomtatót, és fiamtól kaptam egy — javítás után — használható lemezegységet. Így már nem szorultam kölcsönre, ha dolgozni akartam.

Olvastam az önök lapjában a Novotrade hirdetésében, hogy kapható náluk magyar EPROM a nyomtatóhoz. Sajnos az ára — nekem — túl magas volt. Így megpróbáltam ismét önöknél érdeklődni. Kiderült, hogy ez az EPROM is szerepel a kínálatukban, így már számomra is megfizethető volt. A nyomtató már készen állt a jó minőségű munkára, azonban megint gondom támadt a vezérlő programmal, mert az eredeti ékezetes megoldás grafikára kapcsolt, így viszont felemás nyomtatási kép keletkezett, hiszen semmiféle kiemelési funkció (kövér, elit, dupla, NLQ) nem vonatkozott az ékezetes betűkre.

Kénytelen voltam megpróbálkozni az eredeti (3-PLUSZ-1 magyarul) program olyan átírásával, ami igazodik az átalakí-

3-PLUSZ-1 magyarul

átírása SP-180VC-re

```

○ . 115F 28      PLP
○ . 1160 68      PLA
○ . 1161 A2 1F    LDX ##1F
○ . 1163 DD 38 07 CMP #0738,X
○ . 1166 F0 06    BEQ #116E
○ . 1168 CA      DEX
○ . 1169 10 F8    BPL #1163
○ . 116B 4C A8 FF JMP $FFA8      az eredeti kód helyett
○ . 116E BD 33 03 LDA #0333,X   a nyomtató kódját veszi
○ . 1171 4C A8 FF JMP $FFA8     elő és írja ki.

```

```

○ >1174 EA EA EA EA EA EA EA EA :az eredeti program
○ >117C EA EA EA EA EA EA EA EA :feleslegessé vált
○ >1184 EA EA EA EA EA EA EA EA :helyei. (NOP)
○ >118C EA EA EA EA EA EA EA EA :
○ >1194 EA AB B3 B1 B2 A3 B7 B8 :

```

```

○ >11B6 69 70 6A 71 6E 6D 6F 6B :grafikus karakterek
○ >11BE 6C AB B3 B1 B2 60 67 61 :helyett (#0333-tál)
○ >11C6 68 65 64 66 62 63 B0 AE :az SP ékezetes kód-
○ >11CE 74 72 75 73 7F 7B 79 78 :táblája.
○ >11D6 00 00 00 00 00 00 00 00 :
○ >11DE 00 00 00 00 00 00 00 00 :
○ >11E6 00 00 00 00 00 00 00 00 :
○ >11EE 00 00 00 00 00 00 00 00 :
○ >11F6 00 00 00 00 00 00 00 00 :
○ >11FE 00 00 00 00 00 00 00 00 :
○ >1206 00 00 00 00 00 00 00 00 :
○ >120E 00 00 00 00 00 00 00 00 :
○ >1216 00 00 00 00 00 00 00 00 :
○ >121E 00 00 00 00 00 00 00 00 :
○ >1226 00 00 00 00 00 00 00 00 :
○ >122E 00 00 00 00 00 00 00 00 :
○ >1236 00 00 00 00 00 00 00 00 :
○ >123E 00 00 00 00 00 00 00 00 :
○ >1246 00 00 00 00 00 00 00 00 :
○ >124E 00 00 00 00 00 00 00 00 :
○ >1256 00 00 00 00 00 00 00 00 :
○ >125E 00 00 00 00 00 00 00 00 :
○ >1266 00 00 00 00 00 00 00 00 :
○ >126E 00 00 00 00 00 00 00 00 :
○ >1276 00 00 00 00 00 00 00 00 :

```

3-PLUSZ-1 magyarul

Az átírt karaktergenerátor módosított része:

```

○ x módosul x-re
○ >15E0 00 00 00 FF FF 18 18 18 : T → ↓
○ >15E8 18 18 18 18 18 18 18 18 :
○ >15F0 00 10 30 7F 7F 30 10 00 : pi → \
○ >15F8 18 18 18 18 7E 3C 18 00 : a → ;
○ >1600 00 00 00 00 00 00 00 00 :
○ >1608 0C 18 38 18 18 18 3E 00 : i
○ >1610 0C 3C 18 18 18 18 3C 00 : i
○ >1618 6C 7C EE C6 C6 C6 7C 00 : ö

```

tott SP-180-hoz. Ez némi kínlódás után sikerült úgy, hogy az új jeleket nem grafikusán, hanem — kódváltás után — az új EPROM-ból állítja elő, így minden nyomtatási funkció vonatkozik az ékezetes (és néhány különleges) karakterre is (pl.: Ft, §, C=, °).

Ezúton kérek elnézést a szerzőtől, hogy munkájához hozzányúltam, de muszáj volt. Itt jegyzek meg valamit. Az eredeti programban egyetlen helyen van egy — lényegtelen — hiba. A \$11FD címen lévő byte \$88 helyett csak \$80, így az egyik keretrajzoló karakter egy képpontja hiányzik. Ez az újságban és a vett programon is így volt.

Itt kell megjegyezni, hogy az ékezetes program futása a beépített programoknál bizonyos korlátokat szab. Így például az adatbázis-kezelőnél az utolsó mező nem fogad el ékezetes betűket nyomtatásra. Kiküszöbölés: az utolsó mezőbe csak átalakítatlan karakter. Azonkívül, a rekord újírásánál minden mezőn végig kell menni RETURN-nel, mert különben elvesznek az ékezetes betűk.

Probléma adódik a számviteli tömbnél is. Itt egyes számítási képletek, ékezetes módban nem működnek. Megoldás: a fejlécek és szövegek megírása után, tárolni. Reset vagy kikapcsolás után, az eredeti (F1) indítás, és így már minden jól működik. A kitöltés és számítások elvégzése után újra tárolni, majd a nyomtatáshoz ismét az ékezetes program. Ezek a hibák az

○	>1620	00	08	0C	FE	FE	0C	08	00	:	á	→	^	○
	>1628	6C	6C	7C	C6	C6	C6	7C	00	:	é			○
○	>1630	18	18	18	FF	FF	00	00	00	:	±	→	→	○
	>1638	78	42	42	77	42	42	43	00	:	∑	→	↵	○
	>1640	1B	36	6C	00	00	00	00	00	:	∑	→	↑	○
○	>1648	38	67	66	60	66	67	38	00	:	∑	→	←	○
	>1650	3C	60	3C	66	3C	06	3C	00	:	∑	→	∑	○
○	>1658	18	7C	DE	C6	FE	C6	C6	00	:	á			○
	>1660	18	18	7C	C6	FE	C0	7E	00	:	é			○
	>1668	18	18	18	1F	1F	00	00	00	:	∑			○
○	>1670	6C	00	C6	C6	C6	C6	7C	00	:	ú			○
	>1678	18	18	18	1F	1F	18	18	18	:	∑	→	∑	○
○	>1680	18	18	7C	06	7E	C6	7E	00	:	á			○
	>1688	18	FE	08	C0	F8	C0	FE	00	:	é			○
○	>1690	6C	EE	EE	C6	C6	C6	7C	00	:	ü			○
	>1698	6C	C6	C6	C6	C6	C6	7C	00	:	ü			○
○	>16A0	6C	00	7C	C6	C6	C6	7C	00	:	ö			○
	>16A8	18	18	C6	C6	C6	C6	7C	00	:	ú			○
○	>16B0	18	18	7C	C6	C6	C6	7C	00	:	á			○
	>16B8	6C	7C	C6	C6	C6	C6	7C	00	:	ö			○
○	>16C0	18	DE	DE	C6	C6	C6	7C	00	:	ü			○
	>16C8	18	7C	DE	C6	C6	C6	7C	00	:	ö			○
○	>16D0	18	18	18	F8	F8	18	18	18	:	∑	→	<	○
	>16D8	6C	6C	C6	C6	C6	C6	7C	00	:	ú			○
○	>16E0	00	00	00	1F	1F	18	18	18	:	∑	→	→	○
	>16E8	18	18	18	F8	F8	00	00	00	:	∑	→	→	○
○	>16F0	00	00	00	F8	F8	18	18	18	:	∑	→	∑	○
	>16F8	1C	36	36	1C	00	00	00	00	:	béta	→	°	○

én módosításom után is benne maradtak, hiszen a program többi funkciójához nem nyúltam hozzá (kellő ismeret hiányában).

Mellékelten küldöm a program átalakított részének listáját, hiszen az egészet felesleges lenne. Az megtalálható a Commodore Újság 1989/3. 7—11. oldalán,

azonkívül a Pötyögő Szolgálat 139. számán. Szintén megküldöm az átalakított program — általam „K139 +4/SP 180”-nak nevezett változatát lemezen. Betöltés: DLOAD „K139 +4/SP 180”.

Novák György

Boríték készítő program

A „Boríték készítő” alapötletét egy régebbi C-Újságban megjelent Dr. Hack Frigyes által írt „Boríték címező” program adta.

A SEIKOSHA SP-180VC nyomtató nem tud a papír legfelső részére írni, és a papírtovábbítás is elég gyatra. Ha borítékot fűzők be, az elcsúszik, nehéz beállítani. A megoldás a perforált széllel ellátott boríték lenne...

Vagy a boríték készítő program!

Egy normál írógéplapra rányomtatjuk a megcímezett borítékot kiterítve. Ezt ollóval kivágva majd hajtogatva és ragasztva, meg is van a boríték. A hajtási vonalaknál lefelé kell hajtani, kivéve a legelső hajtást, amit felfelé. A feladó irányítószámával egyvonalban levő két kis egyenes azt mutatja, hogy csak alatta kell ragasztani. A kész „mű” formája olyan, mint az öntapadós borítéké, de természe-

○	10	rem	*****	○
	20	rem	* boritek keszito prg *	○
○	30	rem	* Percze Istvan *	○
	40	rem	* C=16 - PLUS/4 *	○
○	50	rem	* SP-180VC DIN-modban *	○
	60	rem	*****	○
○	70	rem	nyomtato vezerlok	○
	80	es\$	=chr\$(27) :rem esc	○
○	90	lf\$	=chr\$(13) :rem soremeles	○
	100	tb\$	=chr\$(16) :rem tabulator	○
○	110	ep\$	=es\$+chr\$(16) :rem esc pos	○
	120	nl\$	=es\$+chr\$(120) :rem nlq	○
○	130	i\$	=es\$+"4" :rem italic	○
	140	i0\$	=es\$+"5" :rem italic	○
○	150	f\$	=es\$+"e" :rem fett	○
	160	f0\$	=es\$+"f" :rem fett	○
○	170	v\$	=es\$+"g" :rem kettos	○
	180	a\$	=es\$+"-1" :rem alahuzas	○

```

190 a0$ =es$+"-0"
200 r$ =chr$(18) :rem revers
210 d$ =es$+"w1" :rem dupla
220 v1$=" "
225 rem 24x [sh/=]
230 v2$=" "
235 rem 31 x [sh/=]
240 v1$=v1$+v1$+"_"
245 rem [sh/=]
250 v2$=v2$+v2$+"_"
255 rem [sh/=]
260 rem a felado adatai
270 fa$(1)="Felado:"
280 fa$(2)=f$ + "Szabo László"+f0$
290 fa$(3)=a$ + "Budapest XIII."+a0$
300 fa$(4)=i$ + "Lapály utca 12."+i0$
310 fa$(5)=f$ + "1133"+f0$
320 rem mezonevek / betutipusok
330 m$(0)="K u l c s" :fm$(0)=" "
340 m$(1)="M e g sz." :fm$(1)=i$
350 m$(2)="N é v " :fm$(2)=v$
360 m$(3)="V à r o s" :fm$(3)=a$
370 m$(4)="cim " :fm$(4)=i$
380 m$(5)="Ir.szám " :fm$(5)=v$
390 rem *****
400 color0,7,6:color1,1:scnclr
410 dimc$(28,5)
420 fori=1to27
430 reada$:il$=str$(i)
440 ifa$="kulcs"thena$="....."
450 il$=right$(il$,len(il$)-1)
460 ifi<10thenil$="0"+il$
470 a$=left$((a$+"....."),14)+il$
480 c$(i,0)=a$:printa$
490 forj=1to5:readc$(i,j):next
500 next
510 c$(28,0)="***** vége *****"
520 m=1
530 scnclr
540 print" "
545 rem [spc] [ctr/9] [c=/7] [c=/font] 36x[c=/+] [c=/n] [ctr/0]
550 print" | "
555 rem [spc] [ctr/9] [c=/k] [c=/font] 34x[c=/+] [c=/n] [c=/k] [ctr/0]
560 print" || boríték készítő program || "
565 rem [spc] [ctr/9] 2x[c=/k] 5x[spc] 6x[spc] 2x[c=/k] [ctr/0]
570 print" | "
575 rem [spc] [ctr/9] [c=/k] [c=/i] 34x[c=/+] [c=/a] [c=/k] [ctr/0]
580 print" | "
585 rem [spc] [ctr/9] [c=/i] 36x[c=/+] [c=/a] [ctr/0] [ctr/1]
590 print:print:print:fori=1to14
600 print" "c$(i,0)" "c$(i+14,0)
610 next:print
620 print" kiválasztás:a cursor és return gombokkal";
630 goto750
640 getkeya$
650 ifa$=" "ora$=" "ora$=" "ora$=" "ora$=chr$(13)then670
655 rem [fel] [le] [bal] [jobb]

```

tesen nem öntapadós. A ragasztáshoz én PRITT STIFT ragasztót használok. A boríték lezárásához szintén ragasztó szükséges.

A program működése:

A SEIKOSHA SP-180VC nyomtató sajnos NLQ minőségben csak a beépített karakterkészlettel tud írni. A program használata előtt a nyomtatót át kell kapcsolni DIN karakterekre. Ez a gép hátulján levő DIL-kapcsolósor balról és 4. tagjának felfele állításával történik. Ezután be kell tölteni és lefuttatni a „DIN-karakter” programot, hogy a képernyőn is az látszódjon, ami nyomtatva lesz.

DATA sorok tartalmazzák a 27 tagú címtárat. A képernyőre kiírt kulcsszavak alapján kereshetjük ki a kívánt címzést. Az inverz sort a cursorvezérlő gombokkal lehet mozgatni, majd a RETURN lenyomása után kiírja a kulcsszóhoz tartozó címzést. „N” megnyomása után visszatér a menüre. „I” után indul a nyomtatás.

A program beírása:

Elször be kell tölteni és futtatni a „DIN-karakter” programot. Ezután kezdődhet a beírás. Az 5-re végződő sorszámú sorokat nem kell beírni, ezek csak az előző sorok beírását könnyítik meg. A többi REM-ek után található megjegyzéseket sem feltétlen szükséges beírni az 1800-as sorig. Ezek csak a program megértését segítik.

A 280-tól 310-ig terjedő számú sorokba a saját nevet, címet, irányítószámot kell az idézőjelek közé beírni. Az 1860-tól 2540-ig sorszámú sorok a listán nem találhatóak. Az 1820, 1830 és 1840 sorok ismét-

```

660 goto640
670 char1,x,y,c$(m,0)
680 ifa$=" " thenm=m-1
685 rem [fel]
690 ifm=0thenm=1
700 ifa$=" " thenm=m+1
705 rem [le]
710 ifm=29thenm=28
720 ifa$=" " andm>14thenm=m-14
725 rem [bal]
730 ifa$=" " andm<15thenm=m+14
735 rem [jobb]
740 ifa$=chr$(13)then790
750 ifm>14thenx=22:elseifx=2
760 ifm>14theny=m-14+7:elseify=m+7
770 char1,x,y," "+c$(m,0)+" "
775 rem [ctr/9] [ctr/0]
780 goto640
790 ifm=28then1730
800 scncrl:ifleft$(c$(m,0),5)<>"....."then840
810 print"....."
815 rem [clear] 7x[le] 5x[jobb]
820 poke239,0:getkeya$:goto530
830 rem ***** boritek *****
840 scncrl:fori=1to5
850 print" m$(i):"
855 rem [ctr/9] [ctr/0]
860 print" c$(m,i):next
870 print" mehet (i/n) ?"
875 rem [le] 5x[jobb]
880 poke239,0:getkeya$
890 ifa$="n"then530
900 ifa$<>"i"then880
910 printchr$(14)" "
915 rem [fel] 18x[spc] [fel]
920 print" "
925 rem 26x[c=/+ ]
930 print" Papirt befuzni!"
935 rem 7x[spc]
940 print" Nyomtatot bekapcsolni!"
945 rem 3x[spc]
950 print" [RETURN]-t lenyomni!"
955 rem 4x[spc]
960 print" "
965 rem 26x[c=/+ ]
970 getkeyq$:ifq$<>"l"then970
980 print" Nyomtatok "
985 rem 4x[fel] 7x[spc] [ctr/<] [ctr/>] 11x[spc]
990 print" "
995 rem 25x[spc]
1000 print" kb. 4 percig tart. "
1005 rem 3x[spc] 4x[spc]
1010 rem*****
1020 open10,4,10:print#10:rem alapall.
1030 open4,4,7:print#4,nl$"1";:rem nlq on
1040 print#4,ep$;chr$(0)chr$(89);vl$
1050 rem*****
1060 fori=1to13

```

lődnék, azzal az eltéréssel, hogy a REM után levő szám mutatja, hányadik tagja az „adatbázis”-nak. Minden tag 6 adatból áll. Az adatokat idézőjelek közé kell írni és vesszővel kell elválasztani. A kulcs megjelenik a menüben. A megsz. (megszólítás) például „Dr.”, de lehet egy „SPACE” is. A név helyére nevet, a város helyére a várost kell beírni. A cím az utca, házszám, emelet, ajtószám lehet. Az ir.sz. az irányítószám.

A 01 és 02 címzés (1760—1810 sor) példaként szerepel, tetszőlegesen át lehet írni, ahogy a többit is 27-ig. A 03, (1820—1840) 26 32510—2530) és 27 (2540—2560) üres címzést jelent, amit nem nyomtat ki és a menüben is csak a sorszám látszik.

A címekkel teljesen, vagy részlegesen feltöltött programot célszerű kimenteni.

Percze István

```

1070 i1=15-i:i2=i+63
1080 t1$=str$(i1):t1$=right$(t1$,len(t1$)-1)
1090 ifi1<10thent1$="0"+t1$
1100 t2$=right$(str$(i2),2)
1110 print#4,tb$;t1$;"/";
1120 ifi=13thenprint#4,"—";
1130 ifi>7thenprint#4,ep$;chr$(0)chr$(44);" |";
1140 ifi<7thenl240
1150 print#4,tb$;"12";
1160 ifi=9thenprint#4,fa$(1);:rem fa
1170 ifi=10thenprint#4,fa$(2);:remfa nev
1180 ifi=11thenprint#4,fa$(3);:remfa var
1190 ifi=12thenprint#4,fa$(4);:remfa cim
1200 ifi=13thenprint#4,fa$(5);:remfa isz
1210 ifi>7thenprint#4,ep$;chr$(1)chr$(166);" |";
1215 rem [c=/k]
1220 ifi=7thenprint#4,ep$;chr$(0)chr$(47);v2$;
1230 ifi=13thenprint#4," —";
1240 print#4,tb$;t2$;"\";
1245 rem [font]
1250 print#4:nexti
1260 rem*****
1270 j=0:fori=1to16
1280 print#4,ep$;chr$(0)chr$(08);" |";ep$;chr$(0)chr$(44);" |";
1285 rem [c=/k]
1290 print#4,tb$;"12";
1300 ifi<>6andi<>7andi<>10andi<>12andi<>14thenl360
1310 j=j+1
1320 iflen(c$(m,j))>18thenl340
1330 ifj=2orj=3thenprint#4,d$;
1340 print#4,tb$"32";f$;fm$(j);c$(m,j);chr$(141);
1350 print#10
1360 print#4,ep$;chr$(1)chr$(166);" |";ep$;chr$(1)chr$(202);" |"
1365 rem [c=/k]
1370 nexti
1380 rem*****
1390 fori=1to7
1400 i1=i+1:i2=77-i
1410 t1$=str$(i1):t1$=right$(t1$,len(t1$)-1)
1420 ifi1<10thent1$="0"+t1$
1430 t2$=right$(str$(i2),2)
1440 print#4,tb$;t1$;"\";
1445 rem [font]
1450 ifi<7thenprint#4,ep$;chr$(0)chr$(44);" |";ep$;chr$(1)chr$(166)
1455 rem [c=/k]
1460 print#4,tb$;t2$;"/";
1470 ifi<6thenl490
1480 ifi=6thenprint#4,tb$;"08";v2$;
1490 print#4:nexti
1500 rem*****
1510 fori=1to25
1520 print#4,ep$;chr$(0)chr$(50);" |";ep$;chr$(1)chr$(160);" |";
1525 rem [c=/k]
1530 ifi=21thenprint#4,ep$;chr$(0)chr$(53);
1540 ifi=21thenprint#4,left$(v2$,len(v2$)-2);
1550 print#4:nexti
1560 print#4,tb$;"09\";tb$;"69/";cr$;

```

```

1565 rem [font]
1570 print#4,ep$;chr$(0)chr$(59);
1580 print#4,left$(v2$,len(v2$)-4)
1590 rem*****
1600 print#4,chr$(12)
1610 print#4,nl$"0":rem          nlq off
1620 close4:close10
1630 print"XXXXXXXX"
1635 rem 4x[le] 26x[spc]
1640 print"          Égyszer "
1645 rem 7x[spc] [ctr/<] [ctr/>] 9x[spc]
1650 print"          Új boriték "
1655 rem 7x[spc] [ctr/<] [ctr/>] 9x[spc]
1660 print"          vége "
1665 rem 7x[spc] [ctr/<] [ctr/>] 15x[spc]
1670 print"          "
1675 rem 28x[spc]
1680 poke239,0
1690 getkeya$:ifa$<>"m"anda$<>"u"anda$<>"v"then1700
1700 ifa$="m"thenprint"XXXXXXXX":goto910
1705 rem 5x[le]
1710 ifa$="u"thenrun
1720 print"XXXXXXXXXXXXXXXXXXXXbiztos befejezted ? i/n"
1725 rem [clear] 4x[le] 4x[jobb]
1730 poke239,0
1740 getkeya$:ifa$="n"then530
1750 ifa$<>"i"then1750
1760 rem 01 *****
1770 data"O.C.E.", "O.C.E.", "Dr. Horvath András", "Budapest"
1780 data"Vöröstorony u. 29.", "1025"
1790 rem 02 *****
1800 data"Zsiga", " ", "Wagner Zsigmond", "Budapest"
1810 data"Kövidinka utca 179. XXI. em. 214.", "1234"
1820 rem 03 *****
1830 data"kulcs", "megsz", "nev", "varos"
1840 data"cim", "ir.sz."
1850 rem 04 *****
1860 .
2500 .
2510 rem 26 *****
2520 data"kulcs", "megsz", "nev", "varos"
2530 data"cim", "ir.sz."
2540 rem 27 *****
2550 data"kulcs", "megsz", "nev", "varos"
2560 data"cim", "ir.sz."
2570 end

```

Még többet ésszel!

XI. rész

A játékpályázatra elküldött programok többségükben igen szegényesen voltak dokumentálva. Egy bármilyen nagyszabású munka sikere is múlhat azon, hogy megfelelő leírás birtokában jól használható-e vagy éppen továbbfejleszhető-e a program. Sőt, a nagyobb, összetettebb programok sokkal inkább igénylik a figyelmes dokumentálást. A figyelmes jó szó, mert egy idegeneknek átnyújtott programot illik érthetően találni. Beszéljünk tehát a dokumentálás kívánalmairól. A most következők nyilván az én saját elképzeléseimet tükrözik, amelyek a pár éve még biztosan érvényes hagyományra alapulnak, és amelyet a tapasztalataim, az ízlésem és korábbi tanáraink ízlése alakított.

A dokumentáció alapvetően két részre bontható: felhasználói és fejlesztői leírásra. A két rész aránya és terjedelme a szerzők (vagy a kiadó) megítélésén múlik, de valójában mindig a vevő (olvasó, tanár stb.) igényeihez kell igazodni. Nyilván egészen más jellegű dokumentációt kíván egy szövegszerkesztő program az üzletekben és egy BASIC-bővítés a Commodore Újságban. Ez utóbbit eleve szakértő közönség fogadja, akiknek már nem kell a gép használatát magyarázgatni, ráadásul az újság terjedelme nagyon korlátozott.

A felhasználói leírás mindazokat a tudnivalókat tartalmazza, amelyek a program használatkor hasznosak lehetnek. Ezek közül a legelső a program megnevezése, feladatának tömör összefoglalása és esetleg a bemutatott programot a többi hasonlótól (nemcsak előnyösen) megkülönböztető legfőbb vonások felsorolása. Ezekre azért van nagy szükség, hogy a programról annak kipróbálása előtt is kiderüljön, mit tud, mire való. Visszatetsző dolog a szemérmetlen önreklámozás, még mindig tanácsosabb a hűvösen álszerű hangnem, vagy a tiszta tárgyilagosság. Különösen, ha nem vagyunk meggyőződve a program világ-megváltó voltáról.

Idejében közölni kell a futtatáshoz szükséges feltételeket, úgymint használható géptípus, perifériák, tárigény, a kezelés módja, a másolásvédelem vagy más korlátozó körülmények. Felesleges egy részletező technikai hadova a processzor típusáról vagy a Kernál-vektorok értékeiről, mivel a Felhasználó ezekhez többnyire nem is ért. Ha nincs különösebb előírás, akkor elég a „szabvány alapgép” megjelölése is.

Itt következhet, ha kell, a program céljának, feladatainak részletes bemutatása, kifejtve a bevezetőben felsoroltakat. A játék szabályait is el kell mondani egyszer, méghozzá jól érthetően vagy akár színesen. Azonban szem előtt kell tartani, hogy a program a fő mutatvány, és nem a leírás. A program sápadtságát nem lehet egy csillogó leírással kendőzni. Elrettentő példaként említhetnék most egy-két profi harci játékot. Ezekhez vaskos leírást mellékeltek, amelyben például a repülőszárny-profilok áramlási jellemzőitől kezdve a különféle szovjet harci rakéták műszaki adataiig mindenféle érdekes, de haszontalan adatot ömlesztnek a vásárló nyakába. Eközben pedig a program lehet egy ismert játék akárhányadik érdektelen felmelegítése.

Ha a feladat tisztázott, akkor következzen a kezelési leírás. Mérlegelni kell, hogy a leírás olvasójától milyen mértékű hozzáértést lehet elvárni a gép kezelésével és hasonlókkal kapcsolatban. Ha a hozzáértést minimálisra tippeljük, akkor mindenkép-

pen le kell írni a program betöltésének, elindításának módját. Ha terjedelmesebb leírást készítünk, akkor helyet lehet szánni a lépésenkénti kalauzolásra is a betöltés során, különös tekintettel a gép üzeneteinek magyarázására. De a tapasztaltabb vevőknek előírható egyszerűen az „XY” nevű program betöltése és indítása. Laikus felhasználókra számítva különösen tanácsos a tudálékos szakszavak helyett érthető, természetes (és lehetőleg magyar) kifejezések használata, ezzel a tapasztalatlan vevőben elaltatható az idegen eszközöktől való félelem. Persze a könnyed hangnemen is csínján kell bánni, mert a viccelődő leírás majdnem olyan idegesítő lehet, mint egy humorizáló program. Szóval, az ember itt van leginkább az ösztöneire és az ízlésére utalva.

Egy nagyobb program kezelésének összes fortélyát igen nehéz áttekinthetően bemutatni. Ha világos, rendszeres szerkesztésre törekszünk, amiből semmit nem felejtünk ki, már nem dolgozunk hiába. Mindenképpen érdemes az elején tisztázni néhány alapfogalmat, mint például az adatbevitelkor használandó vezérlőbillentyűk szerepe. A kezelés módját jó az indításkor megjelenő kezdőállapottól kezdve tárgyalni, és a különböző menüpontok vagy alprogramok szerint csoportosítani. A csavarsabb ötleteket vagy példákat, javaslatokat a fejezetek végén célszerű összeszedni. És még egy fontos jótanács: egy hosszú leírás nem mindig üthető fel gyorsan, kézikönyvként. Ilyenkor készítsünk egy nagyon rövid, kivonatos emlékeztetőt a kezelésről, ez lehet a leírás legfontosabb része.

Túl vagyunk a nehezén, a továbbiakban már csak hozzáértőnek kell magyaráznunk, a fejlesztői leírásban. A nevének megfelelően ez elsősorban arra szolgál, hogy ha valaki javítani akarja a programot, akkor ismerősként tájékozódhasson benne. Természetes dolog, hogy egy üzletben kínált programhoz ezt nem mellékelik, mivel a szerző meg óhajtja tartani a fejlesztés jogát. Ugyanakkor a programozó kollégák számára közzétett programhoz részletes leírást illik csatolni, hiszen szándékunk szerint éppen bemutatni kívánunk valami általunk kidolgozott eszközt.

Először is, ha ez szükséges, a szaknyelv előnyeit kihasználva pontosítható a feladat, a feltételek és a használható eszközök. Aztán nagy vonalakban felvázolható a program szerkezete, a fontosabb egységek, szubrutinok megemlékezésével. Ez az egész csak pár mondatot foglal el, de sokat számíthat.

Nyomban ezután lehet szólni a programban felhasznált egyéni alapötletről vagy más nem magától értetődő alapelvről. A játékpályázatban ilyen volt a gép által alkalmazott stratégia, illetve a játékalgoritmus elvi ismertetése (a dokumentációknak ez volt a leggyengébb pontja). Ez azt jelenti, hogy a gépet hogyan bírtuk rá a gondolkodásra, a helyzet elemzésére és a döntésre. Kezdve ott, hogy például a játéktáblát hogyan ábrázolja a gép a maga számára (nem a grafikus megjelenítésre gondolok), az üres és foglalt mezők, a megtehető lépések megjelölésének módjával. Elmehetünk odáig, hogy mi alapján ítéltünk egy helyzetet előnyösebbnek a többinél, vagy hogyan tereltük a gép lépéseit egy határozott támadó (vagy védekező) irányba.

Egy ilyen bonyolult döntéshozó program első kiépítésben, ha az előzőleg kifejtett algoritmust egyszerűen megvalósítjuk, várhatóan elég lassú lesz. Gondolni kell tehát az optimalizálásra is, igazodva a gép (a nyelv) adottságaihoz, ennek révén gyorsabbá vagy éppen hatékonyabbá tehető a program. El kell azonban

mondani az optimalizálás módszereit is, mert ezzel eltorzult az eredeti elv.

Az ilyen elvi indoklástól nem szabad sem fáradságot, sem helyet sajnálni. Egy ilyen feladatban, mint ez a pályázat volt, a stratégia és annak megvalósítása a legérdekesebb dolog. A gép csak azt csinálja, amit mi diktálunk neki, ezért a gép lépéseiben a szerző gondolkodását láthatjuk tükröződni.

Hasonlóan lényeges feladat a gyakorlati megvalósítás részletes áttekintése. Itt már szót kell ejteni mindenről, a globális változókról, a modulok és szubrutinok céljáról, azok paramétereiről, és így tovább. Nem feltétlenül jelent ám ez egy sokoldalú fogalmazást. A fejlesztői dokumentáció leglényegesebb része maga a forrásprogram, ezért természetesen ezt is át kell adnunk a futtatható (lefordított, tömörített, egyéb módon kódolt) változattal, lehetőleg jól olvasható, szellős alakban. Alapkövetelmény a fő elemek (szubrutinok) elkülönítése és azok adatainak megjelenítése megjegyzések (komment) formájában. Ha ezt gondosan végezzük, máris megtakarítottuk a leírás jelentős részét, mert csak azt kell külön is megemlíteni, ami nem látszik magától a program olvasásakor. Kifejezetten érvényes ez a program menetének folyamatábrával, struktogrammal, pszeudokóddal történő ábrázolására. Bár az öreg programozók sokszor ragaszkodnak hozzá, szerintem általában felesleges ezek közlése. Meggyőződésem, hogy ha egy program szerkezete olyan zavaros, hogy szakokban már nem lehet felvázolni, akkor úgysem segít rajta semmilyen ábra.

Megkönnyíthető a program elemzése „beszélő” változónevek alkalmazásával is. Arra gondolok, hogy a fontosabb változók rövidítve, emlékeztetőként utaljanak a bennük tárolt adatok szerepére.

Nem szabad azt hinni, hogy a leírásban a változók pusztán felsorolása elegendő. Ha az adatoknak valami jelentése van a program számára, tehát nemcsak valami számolás eredménye vagy egy kapcsoló, akkor a kódot is ki kell fejteni. Például ha az $UT = -1$ azt jelenti, hogy a gép figurája ütésben áll, akkor ezt is fel kell tüntetni az UT nevű változó leírásában.

Nyilvánvaló, hogy csak felesleges fáradság lenne szerzőnek, olvasónak az összes változó összes előfordulását dokumentálni. Az, ha egy V változóba bemásolok egy értéket, hogy aztán két sorral odébb felhasználjam, majd el is felejtsem, nem érdemel külön említést, csak zavaróan hatna az erről szóló feljegyzés. Valójában az, ha egy ilyen változó vagy értékadás nem szere-

pel a leírásban, jelzi azt, hogy csak egy lokális érvényű, átmeneti jelentőségű változóról van szó. Ennek tudatában a program olvasója nem is keresi az adat távolabbi felhasználását vagy éppen eredetét.

Lemezes file-okat használó programokhoz feltétlenül meg kell adni az összes file rekordleírását. Ebben szerepeljen az összes mező hossza, helyzete a rekordon belül, a benne tárolt adat típusa, jelentése.

Mondanom sem kell, hogy ha egy BASIC program gépi kódú szubrutinokat is meghív, akkor annak címét, feladatát, saját rutin esetén a dokumentációját is meg kell adni. Egy apró assembly szubrutin esetében ez úgysem jelent semmi különös munkát.

Az igazán profi, nagyszabású programokhoz szokás legalább pár sorban támpontokat adni a továbbfejlesztéshez vagy a más géptípusra való átíráshoz is. Ilyen udvarias gesztus a nagyon gépfüggő elemek (pl. POKE címek) magyarázata. Meg lehet említeni néhány olyan ötletünket is, amelyek kivitelezésére valamiért nem került sor. Vagy éppen hogy mit lehetne még jobban megcsinálni.

Nem nagy dicsőség nem hibátlan (vagy gondtalanul tesztelt) programot kiadni a kezünkből. Mégis, az általunk ismert hibákat legalább a leírás végén fel kell sorolni, bár megválaszolatlanul marad a kérdés, hogy akkor miért nem javítjuk ki őket saját magunk.

Azt hiszem, sikerült összeszednem a dokumentáció elkészítéséhez legszükségesebb ötleteket, tapasztalatokat. Saját magamról tudom, hogy ez a program írásának talán legkevésbé vonzó része. Sajnos mások nemcsak a dokumentálás gondossága alapján (is) értékelik munkánkat, hanem érthetően el is várják tőlünk ezt a többletmunkát. Talán erőt adhat a nehéz percekben az a tudat, hogy ha a saját programunk továbbfejlesztésére szánjuk el magunkat, akkor nagyon finom dolog egy profi leírásból egyszerre magunkba szívni minden korábbi elképzelésünket, emlékünket.

És most még egy apróság. Úgy hiszem, a sorozat olvasóinak tartozom azzal, hogy kiigazítom a VIII. részben talált sajtóhibát. A 2. hasáb 3. bekezdésében eredetileg a következő állt: „A C64 interpreterében a \$A38A címen kezdődik az a szubrutin, amely a \$49/4A címen átadott változónévvel megnyitott ciklus adatait keresi a veremben.”

Hódi Gyula

BASIC kezdőcím eltolása

A POKE 44,16 a BASIC memóriaterület kezdőcímét 4096-ra állítja. De VIGYÁZAT! Az interpreter a program első memóriahelyén nulla-bájtot vár. Ha nem ezt talál, a sorokat esetleg nem helyesen olvassa, és szintaktikus hiba léphet fel, ami a képernyőn kiíródik. Ha az átállítás után beadjuk a POKE 4096,0 utasítást, minden rendben lesz.

Szoftver-reset a C128-on

A reset 128 módban is elérhető
SYS 65341
hívással.

Kurzorvezérlés — könnyedén

Egy operációs rendszerbeli rutin segítségével a kurzor a képernyő tetszőleges helyére pozicionálható, vezérelhető.

POKE 214, (sor száma): POKE 211, (oszlop száma):
SYS 58640:PRINT „Felírandó szöveg”.

Kurzor gyorsítása

POKE 56325,5 beadása után a kurzor mozgása nagyon gyorsá válik, szinte rohan a kurzorbillentyűk működtetésekor keresztül-kasul a képernyőn. Aki valamelyest lassabban szeretné ezt tenni, próbálkozzon a POKE 56325,255-tel.

JACKIE UTILITITES C-64

III. rész

Egyszerűen és gyorsan módosíthatjuk a karakterek formáját a „CHAR-HELP” rutinnal (8. lista). A betöltő futtatása után: *SYS 49152, kezdőcím, tömb \$ (n)*. A kezdőcím a memóriának az a címe, ahonnan a karakter adatait el kell helyezni. Célszerű a 12288-tól kezdődő területet használni. Innen aztán képernyőkód (nem ASCII!) sorrendben követik egymást az egyes adatok. A megadott füzér típusú tömb megadott elemétől kezdődő, összesen 8 db elem tartalmazza a jelalakot. Minden elemnek kötelezően 8 karakter hosszúnak kell lennie és csillagot, ill. szóközt tartalmazhat.

```

100 REM" "
110 REM" | KARAKTER NAGYITO |"
120 REM" | COMMODORE 64 |"
130 REM" |-----|"
140 REM" |IRTA: JACKIE MAESTRO |"
150 REM" |-----|"
160 :
170 K=49152:V=49347
180 DEFFNA(X)=ASC(MID$(A$,X,1))-48+7*
(MID$(A$,X,1))>"@"
190 FOR I=K TO V STEP 8:S=0
200 ::FOR J=0 TO 7
210 :::READ A#
220 :::A=16*FNA(1)+FNA(2)
230 :::POKE I+J,A:PRINT"J";I+J
240 :::S=S+A
250 ::NEXT
260 ::READ A#
270 ::A=16*FNA(1)+FNA(2)
280 IF(SAND255)=ATHENNEXT:PRINT"OK":END
290 PRINT"HIBA:";PEEK(63)+256*PEEK(64)
300 DATA 20,FD,AE,38,20,F0,FF,86,98
301 DATA F9,84,FA,20,9E,B7,8E,FF,79
302 DATA 03,A8,E0,21,90,03,4C,48,D3
303 DATA B2,20,FD,AE,20,9E,B7,E0,D2
304 DATA 12,B0,F3,18,20,F0,FF,18,F4
305 DATA A5,D1,6D,FF,03,85,FB,85,EA
306 DATA FD,A5,D2,69,00,85,FC,18,76
307 DATA 69,D4,85,FE,20,FD,AE,20,AB
308 DATA 9E,B7,86,FF,20,FD,AE,20,C5
309 DATA 8A,AD,20,F7,B7,A5,14,85,43
310 DATA F7,A5,15,85,F8,20,FD,AE,F9
311 DATA 20,9E,B7,86,8C,20,FD,AE,52
312 DATA 20,9E,B7,86,8D,78,A9,01,AA
313 DATA 85,01,A0,00,84,8F,B1,F7,E1
314 DATA 85,02,A2,00,46,02,A5,8C,A2
315 DATA 90,02,A5,8D,86,8E,A4,8E,0A
316 DATA 91,FB,A9,07,85,01,A5,FF,66
317 DATA 91,FD,A9,01,85,01,E8,E0,86
318 DATA 08,D0,E1,18,A5,FB,69,28,02
319 DATA 85,FB,A5,FC,69,00,85,FC,0B
320 DATA 18,A5,FD,69,28,85,FD,A5,72
321 DATA FE,69,00,85,FE,E6,8F,A4,03
322 DATA 8F,C0,08,D0,B9,A9,07,85,15
323 DATA 01,58,18,A5,F9,A4,FA,20,CE
324 DATA F0,FF,60,00,00,00,00,4F
325 REM =====

```

READY.

Szükségünk van kinagyított karakterekre? Kérem, semmi probléma! A 9. lista „KARAKTER NAGYÍTÓ”-ja megoldja! Indítás: *SYS 49152, x, y, szín, kezdőcím, ki ASCII, be ASCII*. *x* értéke 0—32, *y*-é 0—17 lehet. Ha a beépített jelkészletet kívánjuk a képernyőre csalni, a kezdőcímet 53248-t *kk* — 8-nak vegyük, ahol „*kk*” a képernyődőd. Továbbá meg kell adnunk, hogy milyen ASCII kódnak megfelelő karakter idézze a ki- és bekapcsolt pontokat.

Gyakran van szükség (pl.: játékok készítésekor) joy-jal való karaktermozgatásra. Nos, a 10. listán látható „KARAKTER-MOZGATÁS JOY-jal” nevű rutin ezt a feladatot látja el, még hozzá a megszakításon keresztül. Az alábbi módon indítható: *SYS 49152, x, y, szín, képernyőkód jobbszél, belső, felső szél, alsó szél, lassítás*. Meg kell adni a kiinduló pozíciót (*x*: 0—39; *y*: 0—24), a karakter képernyőkódját, színét, valamint annak a területnek a határait, amelyen belül engedélyezett a mozgatása. A kikapcsolás a lassítás nullára állításával lehetséges. A joy számát 1, ill. 2-nek lehet választani. Vigyázzunk az értékek pontos megoldására, főleg a mozgatási határokat illetően. Hibás paraméter(ek) esetén a rutin számunkra kellemetlen memóriaterületre is ír(hat)!

```

100 REM" "
110 REM" |CHARACTER - HELP V1.0 |"
120 REM" | COMMODORE 64 |"
130 REM" |-----|"
140 REM" |IRTA: JACKIE MAESTRO |"
150 REM" |-----|"
160 :
170 K=49152:V=49270
180 DEFFNA(X)=ASC(MID$(A$,X,1))-48+7*
(MID$(A$,X,1))>"@"
190 FOR I=K TO V STEP 8:S=0
200 ::FOR J=0 TO 7
210 :::READ A#
220 :::A=16*FNA(1)+FNA(2)
230 :::POKE I+J,A:PRINT"J";I+J
240 :::S=S+A
250 ::NEXT
260 ::READ A#
270 ::A=16*FNA(1)+FNA(2)
280 IF(SAND255)=ATHENNEXT:PRINT"OK":END
290 PRINT"HIBA:";PEEK(63)+256*PEEK(64)
300 DATA 20,FD,AE,20,8A,AD,20,F7,89
301 DATA B7,A5,14,85,FB,A5,15,85,2F
302 DATA FC,20,FD,AE,20,8B,B0,78,9A
303 DATA A9,01,85,01,A2,00,86,FF,57
304 DATA A0,00,B1,47,C9,08,F0,0A,63
305 DATA A9,07,85,01,58,A2,19,4C,95
306 DATA 3A,A4,C8,B1,47,85,FD,C8,E8
307 DATA B1,47,85,FE,A0,00,84,02,A1
308 DATA B1,FD,C9,2A,F0,04,18,4C,F9
309 DATA 4B,C0,38,26,02,C8,C0,08,FB
310 DATA D0,EE,A5,02,A4,FF,91,FB,94
311 DATA 20,68,C0,E6,FF,C8,C0,08,8D
312 DATA D0,BE,A9,07,85,01,58,60,7C
313 DATA 18,A5,47,69,03,85,47,A5,E1
314 DATA 48,69,00,85,48,60,FF,FF,DC
315 REM =====

```

READY.

```

100 REM" "
105 REM" | KARAKTER MOZGATAS |"
110 REM" | MEXAKITASBAN |"
115 REM" | COMMODORE 64 |"
120 REM" |-----|"
125 REM" |IRTA : JACKIE MAESTRO |"
130 REM" |-----|"
135 :
140 K=49152:V=49750
145 DEFFNA(X)=ASC(MID$(A$,X,1))-48+7*(
(MID$(A$,X,1))>"@")
150 FOR I=K TO V STEP 8:S=0
155 :FOR J=0 TO 7
160 :READ A$
165 :A=16*FNA(1)+FNA(2)
170 :POKE I+J,A:PRINT "J";I+J
175 :S=S+A
180 :NEXT
185 :READ A$
190 :A=16*FNA(1)+FNA(2)
195 IF(SAND255)=ATHENNEXT:PRINT "OK":END
200 PRINT "HIBA:";PEEK(63)+256*PEEK(64)
205 DATA 20,FD,AE,20,9E,B7,8E,4E,1C
210 DATA C2,E0,28,90,03,4C,48,B2,A3
215 DATA 20,FD,AE,20,9E,B7,8E,4F,1D
220 DATA C2,E0,19,B0,F0,20,FD,AE,26
225 DATA 20,9E,B7,8E,50,C2,20,FD,32
230 DATA AE,20,9E,B7,8E,51,C2,20,E4
235 DATA FD,AE,20,9E,B7,E0,00,F0,F0
240 DATA D4,E0,03,B0,D0,86,02,38,F7
245 DATA A9,02,E5,02,8D,13,C1,A9,9C
250 DATA DC,E9,00,8D,14,C1,20,FD,44
255 DATA AE,20,9E,B7,8E,52,C2,EC,B1
260 DATA 4E,C2,B0,03,4C,48,B2,20,29
265 DATA FD,AE,20,9E,B7,8E,53,C2,C3
270 DATA EC,4E,C2,F0,02,B0,ED,20,AB
275 DATA FD,AE,20,9E,B7,8E,54,C2,C4
280 DATA EC,4F,C2,F0,02,B0,DD,20,9C
285 DATA FD,AE,20,9E,B7,8E,55,C2,C5
290 DATA EC,4F,C2,90,CF,20,FD,AE,27
295 DATA 20,9E,B7,8E,56,C2,E0,00,FB
300 DATA D0,0D,78,A9,31,8D,14,03,D3
305 DATA A9,EA,8D,15,03,58,60,A9,99
310 DATA 00,85,FF,A5,CE,8D,5A,C2,A0
315 DATA AD,07,02,8D,5B,C2,38,20,38
320 DATA F0,FF,8E,59,C2,8C,58,C2,3E
325 DATA 18,AE,4F,C2,AC,4E,C2,20,B3
330 DATA F0,FF,A5,D1,18,6D,4E,C2,FA
335 DATA 85,FB,85,FD,A5,D2,69,00,E2
340 DATA 85,FC,18,69,04,85,FE,18,71
345 DATA AC,58,C2,AE,59,C2,20,F0,9F

```

```

350 DATA FF,A0,00,AD,51,C2,91,FB,EB
355 DATA AD,50,C2,91,FD,78,A9,02,70
360 DATA 8D,14,03,A9,C1,8D,15,03,B3
365 DATA 58,60,E6,FF,A5,FF,CD,56,64
370 DATA C2,F0,03,4C,31,EA,A9,00,C5
375 DATA 85,FF,AD,00,DC,8D,57,C2,B3
380 DATA 29,0F,C9,0F,F0,ED,29,01,17
385 DATA D0,45,AD,4F,C2,CD,54,C2,B6
390 DATA F0,3D,A0,00,AD,5A,C2,91,27
395 DATA FB,AD,5B,C2,91,FD,38,A5,30
400 DATA FB,E9,28,85,FB,A5,FC,E9,16
405 DATA 00,85,FC,38,A5,FD,E9,28,6C
410 DATA 85,FD,A5,FE,E9,00,85,FE,91
415 DATA CE,4F,C2,B1,FB,8D,5A,C2,34
420 DATA B1,FD,8D,5B,C2,AD,51,C2,18
425 DATA 91,FB,AD,50,C2,91,FD,AD,86
430 DATA 57,C2,29,02,D0,45,AD,4F,55
435 DATA C2,CD,55,C2,F0,3D,A0,00,73
440 DATA AD,5A,C2,91,FB,AD,5B,C2,1F
445 DATA 91,FD,18,A5,FB,69,28,85,5C
450 DATA FB,A5,FC,69,00,85,FC,18,9E
455 DATA A5,FD,69,28,85,FD,A5,FE,58
460 DATA 69,00,85,FE,EE,4E,C2,B1,9C
465 DATA FB,8D,5A,C2,B1,FD,8D,5B,3A
470 DATA C2,AD,51,C2,91,FB,AD,50,0B
475 DATA C2,91,FD,AD,57,C2,29,04,43
480 DATA D0,45,AD,4E,C2,CD,53,C2,B4
485 DATA F0,3D,A0,00,AD,5A,C2,91,27
490 DATA FB,AD,5B,C2,91,FD,38,A5,30
495 DATA FB,E9,01,85,FB,A5,FC,E9,EF
500 DATA 00,85,FC,38,A5,FD,E9,01,45
505 DATA 85,FD,A5,FE,E9,00,85,FE,91
510 DATA CE,4E,C2,B1,FB,8D,5A,C2,33
515 DATA B1,FD,8D,5B,C2,AD,51,C2,18
520 DATA 91,FB,AD,50,C2,91,FD,AD,86
525 DATA 57,C2,29,08,D0,45,AD,4E,5A
530 DATA C2,CD,52,C2,F0,3D,A0,00,70
535 DATA AD,5A,C2,91,FB,AD,5B,C2,1F
540 DATA 91,FD,18,A5,FB,69,01,85,35
545 DATA FB,A5,FC,69,00,85,FC,18,9E
550 DATA A5,FD,69,01,85,FD,A5,FE,31
555 DATA 69,00,85,FE,EE,4E,C2,B1,9B
560 DATA FB,8D,5A,C2,B1,FD,8D,5B,3A
565 DATA C2,AD,51,C2,91,FB,AD,50,0B
570 DATA C2,91,FD,4C,31,EA,03,03,8D
575 DATA 01,A0,27,00,00,18,00,77,57
580 REM =====

```

READY.

Képernyő görgetés

Ha beadjuk a

SYS 59626

utasítást, az egész képernyő egy sorral feljebb tolódik. Fordítva

is megy ez, mégpedig a

SYS 59749

utasítással. Ennek a hatására az egész képernyő minden sora egy sorral lejjebb tolódik.

Az egész képernyő lefelé görgetéséhez a kurzort a képernyő első sorába kell léptetnünk, és a számítógépet meg kell bűvölni a

POKE 214,255: SYS 59749: SYS 58640

utasítással.

Gépi kódú programok betöltése

A C64 — amikor betöltünk egy gépi kódú programot — első programsorként mindig végrehajt egy GOTO-t. Az alábbi kis programmal a gépi kódú programok egyszerűen tölthetők be egymás után.

10 IF A = 0 THEN A = 1: LOAD "PRG.1",8,1

20 IF A = 1 THEN A = 2: LOAD "PRG.2",8,1

30 IF A = 2 THEN A = 3: LOAD "PRG.3",8,1

és így tovább.

MEGÉRI?

Kickstart 2.0

Az Amiga 3000-es és különböző kiserelése (T, UX... — öt féle változat), új processzorának (M68030) és egyéb benne lévő nyalánkságoknak (M68881/2...) köszönhetően elkápráztatva, s gondolkodóba ejtette a hagyományos 68000-es amigások táborát.

Az Amiga 3000-ben mutatkozott be először a Commodore új ársa, a 2.0-ás operációs rendszer. Ezt a továbbfejlesztett ROM-ot csak '91 augusztusától építik be az új gépekbe, az odáig legyártott és eladott rendszerekben csak egy bootROM volt található, amellyel a még csak lemezen lévő, nem végleges (Alfa, Beta-teszt) ROM-ot tudtuk betölteni. Ez, hogy egy rendszert tulajdonképpen előbb eladnak, minthogy az készen lenne, egy ügyes húzás, amivel a felhasználókat is bevonják az új rendszer tesztelésébe és reklámozásába.

Természetesen az új verziójú ROM egy teljesen új támogató software-t is igényelt, és így a Commodore fejlesztői „kénytelen-kelletlen” megalkották a 2.0-ás Workbench-t is. Most elkezdődő sorozatunkban ezzel szeretnénk megismertetni az olvasót egy kicsit közelebbről.

Gondolom az Amiga 3000-es a legtöbb felhasználónak csak elérhetetlen álma marad, ezért sokan csak legyintenek a 2.0-ás rendszer hallatán, mondva: „ismét egy használhatatlan cikk”, pedig nem biztos, hogy helyesen gondolkodnak. A Commodore a 2.0-ás rendszerrel nem egy 68030-asra épülő software-t készített, hanem egy teljesen rugalmas más 68000-es Amigákra is adaptálható programot. Ezt a tulajdonságot már el is kezdték kihasználni, és most már az Amiga 500-asban is üdvözölhetjük az új ROM-ot!

Akik követték az 500-as gépsorozat fejlődését megállapíthatják, hogy ez már sorozatban a harmadik ROM (1.2, 1.3, 2.0), ami a legkisebb testvérbe kerül. A Commodore ezzel a „manőverével” igencsak kitágította a 2.0-ás rendszer piacát, és az utána való érdeklődést, ezért indokolt ennek az írásnak a megjelenése.

Azért valószínű még így is sokan tartózkodnak és tartózkodni fognak az új rendszertől, mondván: nincsenek meg a megfelelő kompatibilitási feltételek. Azt nem mondom, hogy igazuk van, de mielőtt a lényegre térnénk nem árt ezt a kérdést kicsit jobban megvizsgálni. A gyári ismertetőik szerint a 2.0-ás rendszer alulról 90%-ban kompatibilis a régi 1.3-assal. Ezt az értéket a Beta-teszt során lefuttatott 1000, gondosan kiválasztott program alapján állapították meg. Ennek ellenére nem szabad vakon hinnünk és rohanni egy új gépet vásárolni — félve a lemaradástól —, mert ez a 90% nem mindig igaz és ezt tapasztalati úton könnyen beláthatjuk.

A felhasználói programok nagy része (85—95%) valóban működik, de mindenki találhat a gyűjteményében olyan programot, amit nem igazán tud működésre bírni. Ezek elsősorban apró kis segédprogramok, de a már amúgy is érzékeny veszteségeinket kiegészíti néhány nagyobb program is (pl. SoundTracker összes verziója és általában a zenei programok...).

A játékok kompatibilitása már nem ilyen kedvező (kb. 50%), és ez az amiért nem szabad elhamarkodottan dönteni. Tudom most sokan azt mondják: kár, hogy az Amigára lehet

joystick-ot csatlakoztatni, de azért vannak néhányan, akik keveslik a joy-portok számát. Tehát a következő bekezdés csak nekik szól.

A nem működő programok közé tartozik az Out Run, Kick Off, Jumping Jackson, Lotus Esprit..., hogy csak a régiekből említsünk, viszont így is üzemképes pl. az Indy 500, Harvey Davidson, Ninja Rabbit... és meglepetésre a Beast is. Néhány program csak menet közben egy bizonyos résznél akad ki, ezért a programok működéséről csak azok végigjátszásával alkothatunk igazi véleményt.

A letörölhető programok számát gyarapítják az elsőgenerációs, mindegyhogycsakműködjön intrók, demók is.

Aki tehát csak játszani kíván a géppel, annak nem feltétlenül javasolt egy gyors bevásárló túra, mivel a fenti nehézségek miatt az 1.3-as még a felszínen marad egy jódarabig, sőt a piacon hamarosan meg fog jelenni egy kiegészítés (A2000-re a Pulsar cég terméke már kapható), amely a legalább 1 MB ChipRAM-os gépekre csatlakoztatható, és a 2.0-ás ROM-ot valamint a támogató softwareket (Workbench, Extras) tartalmazza.

A Workbench 2.0

Ha egy ismeretlen városba érkezünk, hiába vannak ott közlekedési jelzések, hiába van jó térképünk, valószínűleg számos hibát fogunk elkövetni, és ha célhoz érünk, nem biztos, hogy azt a legjobb útvonalon tettük.

Hasonló helyzet előtt állnak azok az Amiga tulajdonosok, akik az új OS 2.0-ás változatával rendelkeznek.

Az új software-nek a tudását és fejlettségét nem igazán tudjuk lemérni a 2.0-ás verziószámából, de némi fogalmat alkothatunk róla, ha megnézzük az 1.3-as utáni óriási ugrást. Ez olyan, mintha az érdekelt fejlesztők eddig a pontig megspórolták volna az összes külső, kényelmi és képességbeli változtatásokat, csak azért, hogy egyszerre, robbanásszerűen zúdíthassák nyakunkba az új finomságokat. Tulajdonképpen a 2.0-ás szám nem egyszerűen egy továbbfejlesztést jelöl, hanem egy teljesen új rendszert, egy tiszta lapot is. Ezért sem kapta az új operációs rendszer az előre beharangozott 1.4-es jelölést.

Az előző Workbench verziók ismerői biztosan találnak — mert találniuk kell — hasonló alkotóelemeket a v2.0-ban, de már az első alkalommal rá kell jönniük, hogy itt mégis minden új és más. A valóság az, hogy a dolgok igenis nagyon különböznek az eddig megszokottaktól. Ennek az óriási különbségnek az az oka, hogy a Workbench az Amigának egy olyan különleges része, amely a legutóbbi 5 évben (a version 1.0 óta) a legkevésbé változott.

Valószínűleg már az első lépések mindenkit meg fognak győzni arról, hogy itt minden drámaian megváltozott.

Elsőnek bizonyára az új típusú window kialakítás ötlük a szemünkbe, ami egyben hamarosan hangos nemtetszésünknek forrása is lesz. Első látásra az új ablak esztétikusabb lett és ezt senki nem vonhatja kétségbe, de jóval bonyolultabb rajzolatot is kapott, amit azt eredményezi, hogy a színrnyalatok kiválasztásá-

nál még jobban meg van kötve a kezünk, ha nem akarunk egy gondosan megtervezett „hulladékszerű” képernyőt kapni eredményül.

Ha működésbe hozzuk a Workbench rendszerét, nyomban láthatjuk, hogy az ígéretekhez híven egy teljesen új, „átöltöztetett” grafikai felületen dolgozhatunk, melynek kialakításán valószínűleg többen dolgozott a formatervező grafikus, mint az eddigiekén összesen.

Az új színeket gondosan választották ki, úgy, hogy a most divatos domborított, 30-as képernyők minden követelményének megfeleljen. Ezzel és még néhány apró változtatással (ezekről később lesz szó) egy igen esztétikus és meglepően hivatalos megjelenésű képernyőhöz jutunk, amely már sokkal valószínűbb, „kiszélesítettebb”, mint az eddigi megszokottak.

Az új ikonok stílszerűen, egy kiemelt síkon helyezkedve el gombokként funkcionálnak, melyekre „ráklicskelve” besüllyednek a képbe. Amúgy ez a hatás nem minden Workbench képernyővel érvényesül megfelelően, a fent említett színproblémák miatt. Tehát előfordulhat, hogy egy ikon alapállapota a süllyesztett és az aktivizált a kiemelt.

Az új Workbench a disk-ikonokat opcionálisan egy ablakra helyezi tágabb teret engedve a manipulálásnak. Az új típusú ablakon és képernyőn a gadgetek ugyan megfogyatkoztak, de a maradék sokkal jobban ellátja feladatát, így gyorsabban tudjuk megtalálni a keresett ikont a képernyők és ablakok sokaságában. Most a jobb felső sarokban egyetlen gomb helyettesíti a régi front/back gadget párt úgy, hogy egyszeri nyomásra előre hozza az ablakot/képernyőt és a másodikkra visszaküldi hátra.

A zoom gadget a jobb oldalon, a régi front gadget helyén, egy új kiegészítés. Amikor megnyomjuk, akkor az érintett ablak azonnal felveszi minimális, újabb nyomásra pedig maximális méretét. Az ablakgörgető nyílcskáknak csak a helye változott, de ez is jelentősen megkönnyíti használatukat, mivel kereséskor nem kell az ablak két vége között szaladgálni a mutatókkal. A régi lemeztelítettséget ábrázoló „benzinmutató” is a tisztogatás áldozata lett. Helyette az ablak felső sávjában elhelyezkedő adatokból tudhatjuk meg a lemez elfoglalt és szabad területeit százalékos és hozzávetőleges (M,B, KB) kimutatásban. A fő Workbench képernyőn is változott egy kicsit a szabad memória kijelzés. Most a rendszer megkülönböztetve tájékoztat a Chip és az egyéb (Fast) memóriák állapotáról.

Az új Workbench nemcsak jobban néz ki, de sokkal jobban is működik, mint elődei.

Például nemcsak azokat a programokat tudjuk elérni, amelyek rendelkeznek ikonnal, hanem a Windows menü Show/All files parancsával bármelyik file-t és könyvtárat megjeleníthetjük mind ikonos, mind hagyományos, listás formában. Ebben az esetben valószínű, hogy sokáig kell kutatni a rengeteg ikon között, de megéri.

Ikonos ábrázolásnál megismerhetjük az új Busy ikont, amely leginkább egy suszterkalapácsra hasonlít, és csak virtuális ábra, tehát nem kerül rá automatikusan a lemezre. Ez utóbbi hatást csak úgy érhetjük el, ha az ikont bevezetjük az IconEdit programba és onnan lemezre mentjük.

A régi „alvó” Zzzz rajzot most egy stopperóra helyettesíti, ami véleményem szerint nem volt egy igazán jó ötlet.

Egy másik újdonság, hogy például a C: könyvtár programjait az új ikonnal futtatni is tudjuk, azokat is, melyek bemenő információra várnak. Ezeket az argumentumokat egy input ablakban adhatjuk meg, amely megengedi, hogy tetszőleges információt hozzáfűzzünk az utasításhoz, csakúgy, mintha CLI-ben tennénk.

Nem feltétlenül szükséges megjeleníteni ikonnal az utasításokat, mert a Workbench menü Execute Command parancsával

is hasonló hatást érhetünk el, csak itt az utasítást is nekünk kell beírni. Adjuk ki mondjuk a Dir parancsot, ekkor megjelenik egy ablak és benne az aktuális könyvtár listája. Ez valószínűleg, hogy nem fér rá az aprócska ablakra, de nem kell aggódni, mert a zoom gadgettel megnövelt ablak megmutatja a már jóval előtte kiírt információkat is.

Előfordulhat, hogy egyes feladatoknál az ikonos megjelenítés nem a legelőnyösebb. Ebben az esetben a Window menü View By/Name, Size, Date funkcióival egy DIR-szerű szöveges listát kaphatunk betű, méret, dátum szerint rendezve. Ez a lista azonban egy különleges funkcióval is rendelkezik, miszerint a felsorolás minden sora tulajdonképpen egy ikon, tehát elmozdíthatjuk, klicskelhetünk rá stb... Az Icon menü Information opciója segítségével parancsokat fűzhetünk az ikonokhoz, így pontosan megtervezhetjük egy parancssorozat végrehajtásának sorrendjét és időzítését.

Szintén új az a funkció, mellyel egyszerre több ikont is kiválaszthatunk. Ennek egyik módja, hogy rámutatunk a Window menü Select Contents funkciójára és ezzel az aktuális ablak összes ikonja kiválasztódik. Eredményesebben használható a drag-selecting rendszer amelynek hatása hasonló az előzőekhez, azzal a különbséggel, hogy ezzel egyes ikoncsoportokat is kiválaszthatunk. Ha rámutatunk a képernyő egy tetszőleges pontjára és nyomva tartva a bal egérgombot elmozdítjuk az egeret, egy négyzet méretét változtathatjuk. Elengedve a gombot a négyzetben belüli ikonok kiválasztódnak.

A 2.0-val búcsút mondhatunk az előző Workbench Empty fiókjának is, mert ennek feladatát a Window menü New Drawer opciója tölti be, ezentúl ezzel készíthetjük új alkönyvtárainkat.

A Workbench 2.0 szintén felmutatja a multitasking néhány új bizonyítékát. Például a Rename funkció már nem szakítja meg az összes működő programot, és a programok betöltésekor már alig találkozni a régi Zzzz-nek megfelelő stopperrel, ehelyett egy töltésre utaló „Attempting to load program...” felirat fog megjelenni és mi a töltés alatt is dolgozhatunk.

A jobb egérgombot felruházták egy Cancel funkcióval, amely törli a még nyomva tartott bal gomb hatását. Ennek igazi hasznát akkor érezzük, mikor megváltoztatjuk egy ablak méretét, de menet közben rájövünk, hogy ez mégsem lesz így jó. Régen ha vissza akartuk állítani az eredeti állapotot, az csak szemfájdító odafigyeléssel volt lehetséges, most megnyomjuk a jobb gombot, s lám minden visszatért a régibe.

Ugyancsak jelentős újdonság az Icon menü Leave Out funkciója, mellyel a sokszor használt programjainkat automatikusan az alapképernyőn jeleníthetjük meg. Ezt már a régi Workbench is tudta, de most nem kell állandóan kiválasztanunk őket, hanem elég egyszer és ezentúl mindig így fognak megjelenni, egészen addig, míg ki nem adjuk a Put Away utasítást.

Amíg a Workbench disk egyes programjainak egy része eltűnt, addig a másik részük teljesen átalakult.

A legnagyobb változást a Preferences-ben tapasztalhatjuk. Az előző verziók egyetlen preferences editort alkalmaztak, és az adatokat egy devs:system-configuration nevű fájlban raktározták, most az új preferenc tulajdonképpen egy igen tekintélyes programcsomag sok kis programmal. Egy részük hasonlít a régi preferenceshez (pl. printer, datum...), de találunk néhány teljesen újat is (pl. overscan, screenmode...). Ezeknek mind saját szerkesztője van és a kimentett adataik egy env:sys könyvtárban tárolódnak. Természetesen ezek a programok is használják a régi system-configuration-t amikor csak lehet.

Mivel az új prefs az adatait külön is tárolja, természetesnek tűnnek olyan dolgok, mint a pointer brush formájú elmentése, vagy egy funkció több formában való tárolása. Így például, ha kimentünk több képernyőformátumot (pl. 640×256, 640×512)

a Prefs/Presets alkönyvtárba, akkor egyszerűen az ikonjukra klikkelve változtathatjuk munkaasztalunk felbontását.

A prefs programjainál megoldották azt a kényelmetlenségi problémát, hogy a régi program csak arra a lemezre mentette el adatait, amelyikről meghívták. Most menüből is lehetőségünk van kimenteni az adatainkat a SaveAs, Open funkciókkal.

Az új Palette editor lehetővé teszi 10 előre beállított színekészlet variálását a jobb Amiga és a szám billentyűk segítségével. Mivel a 2.0-ás rendszer már támogatja az overscan (a legnagyobb látható képernyő) használatát, így helyet kapott a prefsben egy overscan editor is, mellyel tetszés szerint beállíthatjuk képernyőnk overscan méreteit.

A programozók számára az első izgalmat valószínűleg a ScreenMode nevű prefs program jelenti, mert ízelítőt kaphatnak az új ECS Denis chip tudásából. Itt állíthatjuk be képernyőnk tulajdonképpen méreteit és a megjeleníthető színek számát. Alapállapotban négy variáció közül választhatunk:

— PAL: Hires	640×256	16 szín
— PAL: SuperHires	1280×256	4 szín
— PAL: Hires-Interlaced	640×512	16 szín
— PAL: SuperHires-Interlaced	1280×512	4 szín

Ehhez jön még hozzá az Extras lemez Monitors fiókjában található három monitor rendszer: NTSC, A2024, Multiscan. Az NTSC felbontás nem hiszem, hogy érdekes lenne, mert itt csak hagyományosan a vízszintes sorok változnak 200, illetve 400 (interlaced) pixelre. Az utóbbi két rendszer viszont már érdeklődésre tarthat számot. Aki rendelkezik egy Multiscan monitorral két újabb felbontással gazdagodhat:

— Productivity	640×480	4 szín
— Productivity-Interlaced	640×960	4 szín

Az A2024 tulajdonosok pedig a:

— A2024 (10/15 Hz)	1008×1024	4 szín
--------------------	-----------	--------

képernyő látványában gyönyörködhetnek.

Érdekes hatásokat érhetünk el, ha egy egyszerű A1084-es monitoron próbáljuk ezen utóbbi képernyőket bekapcsolni.

Ha azt akarjuk, hogy a Workbench automatikusan Multiscan vagy A2024-es állapotban induljon, akkor az Extras lemez Monitors fiókjából át kell húzni az érintett ikont a Workbench MontorStore szekrénykéjébe.

A SreenMode program még egyéb érdekességeket is tartogat számunkra. Megfelelő méretű memóriával olyan képernyőket is generálhatunk, melyek „lelőgnak” a monitorról (pl. Hires 1000×1000). Ha bekapcsoljuk az AutoScroll funkciót, akkor a képernyő automatikusan gördülni kezd, ha a szélére húzzuk a mutatót. Új képernyőket mozgathatjuk minden irányba a címsávnál fogva is vagy ha lenyomva tartjuk az opcionálisan (IControl-ból) választható Screen Drag billentyűt és az egeret húzogatjuk. Ez utóbbi funkció eredményesen használható minden olyan képernyőnél, ahol nem látszik a címsáv.

Egy másik prefs program, a WBPatters editor egy igen látványos funkcióval szolgál (sajnos csak látványos, szerintem nem sokra jó). Itt különböző, általunk meghatározható mintákkal tölthetjük fel az ablakokat és képernyőket, így jól láthatóan el tudjuk különíteni őket. A megrajzolt kis textilmintákat a program szabványos Brush formában menti el, tehát azokat egy rajzprogrammal is elkészíthetjük.

A Font nevű preferencias program egy másik új funkciót tesz lehetővé, miszerint a hagyományos Topaz betűkészlet helyére más betűtípusokat is beilleszthetünk, még pedig mást és mást az ikonok alá, az ablakok, képek címsávjaiba, menükbe és magukba az ablakokba is. Mivel néhány program nem kedveli a nem standard betűkészleteket és elszáll, ezért szerintem ez is

csak egy látványossági funkció, és csak a programozók számára használható igazán.

Most, hogy a szöveg tárgyán vagyunk, hasznosnak érezzük megemlíteni, hogy a 2.0-ás rendszer már magába foglalja a jó öreg FF (Fast Font) nevű programocskát, és a ColorFonts standard támogatást (ez utóbbiból következik, hogy multicolos betűkészlet is beiktatható az új Workbench-be).

Az ROM 2.0-nak egy szerintünk szenzációs, új funkciója, a bitmap betűkészlet beosztás, amivel lehetőség nyílik egy megrajzolt betűkészlet tetszőleges méretben való megjelenítésére. Gondolom ezt mindenki ki akarná próbálni, és akinek van rá módja, annak csak a WB-menü Execute Command parancsában a „SetFont topáz 14 scale” utasítást kell begépelnie, és lám egy ablakban máris a 14 magas scaled topázt nézegethetjük. A betűk kidolgozása természetesen jóval darabosabb, de ez a scaled funkció ára. Valószínűleg a Commodore fejlesztőinek sem tetszhetett igazán ez a megoldás, mert állításuk szerint lázasan dolgoznak, hogy a következő ROM-verzióban már ki legyen küszöbölve ez a hiányosság.

De nézzünk szét most más WB fiókokban is.

Itt van elsőnek a System könyvtár, ahol szintén nagy változásoknak lehetünk tanúi. Eltűnt a már matuzsálemnek számító FastMemFirst (most a ROM-ba van beépítve), de megjelent egy új, a közelmúltban nagy feltűnést keltett program, a REXX.Mast. Ez tulajdonképpen az ARexx nyelv parancsértelmezője. Az ARexx külsőleg kicsit hasonlít a CLI-re, de egy klasszissal jobb annál. Használatával jelentősen megkönnyül a programok közötti kommunikáció és ezzel tág lehetőség nyílik az együttműködésre. Az ARexx az utóbbi időben igen sok és erős támogatást kapott (több felhasználói programot már ARexx funkciókkal dobnak a piacra, vagy egészítenek ki) és így lehetővé vált, hogy valóban egy jó és széles körben használható eszköz legyen. Ez a nyelv tulajdonképpen az Amiga multitasking rendszerének egy újabb kimagasló bizonyítéka.

Az Utilites fiókban már hiába keressük a NotePad-et, de találunk egy új funkciót, a Display-t. Ezzel a programmal tetszőleges típusú IFF formátumú ábrákat jeleníthetünk meg a képernyőn, vagy az aktuális kimeneten.

Másik új programocska a CommoditiesExchange, mellyel egy régi problémát oldhatunk meg. Az 1.3-as WorkBench-be utólagosan több kis funkció lett beépítve (pl. Blanker, NoCapsLock, IHelp, AutoPoint...), ezek mind hotkey funkciók, tehát egy gombnyomásra, vagy bizonyos idő eltelté után aktivizálódnak. Több ilyen program használatakor előfordulhatott, hogy ezek a hotkey funkciók egymásba ágyazódtak és nem megfelelő működésükkel sok zavart idéztek elő. A CommoditiesExchange állandó berendezéssé teszi ezeket a programokat, megóvva a fenti problémától.

Most nézzünk szét egy csöppet az Extras lemezen is. A Tools fiókban egy átdolgozott IconEdit programmal találkozhatunk. Abban nem vagyok biztos, hogy könnyebb vele az ikonok tervezése, de sokkal esztétikusabb (amigásabb) lett és egy sor új funkciót kapott (ami szintén egy szempont). A legszimpatikusabb újítás a smat-window rendszer, amely nagyban megkönnyíti az ikonok programba való behívását (csak be kell őket húzni a szerkesztő ablakába).

Ezek után indítsuk el a CLI programot. Az ígértéknek megfelelően a Shell a CLI-be lett integrálva, egy csomó fáradságot megspórolva nekünk. Az itt tapasztalható legnagyobb újítás, hogy egy rakás parancs — szám szerint 33 — INTERNAL lett, tehát a ROM-ba építették be (pl. Alias, CD, Echo...), a lemezre így „csak” 46 került. Ezen programok felsorolása a már régről ismert Resident (szintén INTERNAL) utasítással tekinthető meg.

Szemben az eddigi verziókkal, az új CLI parancsok jelentősen megrövidültek, ami nem hátrányos szempont a korlátolt lemezkapacitás szempontjából.

Egy másik hasznos kiegészítés a copy and paste funkció beépítése a CLI-be. Ha végighúzzuk az egeret bal gombjával nyomva a képernyőn, utunkat egy átszínezett mező kíséri. Ezt a mezőt a szövegszerkesztőkből ismert C and P rendszerhez hasonlóan átmásolhatjuk egy másik ablakba. Így lehetőség nyílik, mondjuk a lemezlistát az Ed-be, vagy az Ed-ből a Memacs szerkesztőbe átrakni.

Végül nézzünk bele egy kicsit mélyebben a Workbench lemez rendszerkönyvtáraiba, ahol szintén sok minden átalakult és

megváltozott. Általánosan azt mondhatjuk el, hogy a programok hossza megnőtt, például a Devs/narrator.device több mint 40000 byte-al gazdagodott, de azért találkozhatunk rövidített újdonságokkal is (pl. a handlerek). Néhány új kiegészítéssel gyarapodott a Libs könyvtár (pl. commodities, iffparse library...) az új funkciók támogatása végett. Az L könyvtárból egy sereg program eltűnt (Disk-validator, Newcn.handler, Shell-seg...) nagy helyet hagyva a lemezen...

Ezzel a kis felsorolással véget ért a 2.0-ás rendszerek újdonságairól szóló leírásunk. Tisztában vagyunk vele, hogy közel sem adtunk teljes áttekintést, de nem is ez volt a célunk. Cikkünk csak egy jelentős újdonságra kívánta felhívni a figyelmet.

Tévé-óra

A program kezelése:

Az időpont begépelése után,
V — vége, STOP.

A program célja:

Az óra megjelenítése a számítógép segítségével a képernyőn.

A program műfaja:

Felhasználói program.

A program leírása:

A program W. BESENTHAL—J. MUUS: Plus/4 kézikönyv az összes tudnivalóval című könyvből lett kiírva, majd átdolgozva. Az elindítás után az időpontot kell beírni. Egymás mellé, számmal (OOPPSS) óra, perc, secundum. Kis türelem után megjelenik az óra rajzolata, mutatókkal, a potos idővel. Mellette digitálisan kijelezve Debrecen, New York, Tokió és London pontos idejével. Az unásig nézhető képernyő. A „v” billentyűvel a rendszerből kiléphetünk.

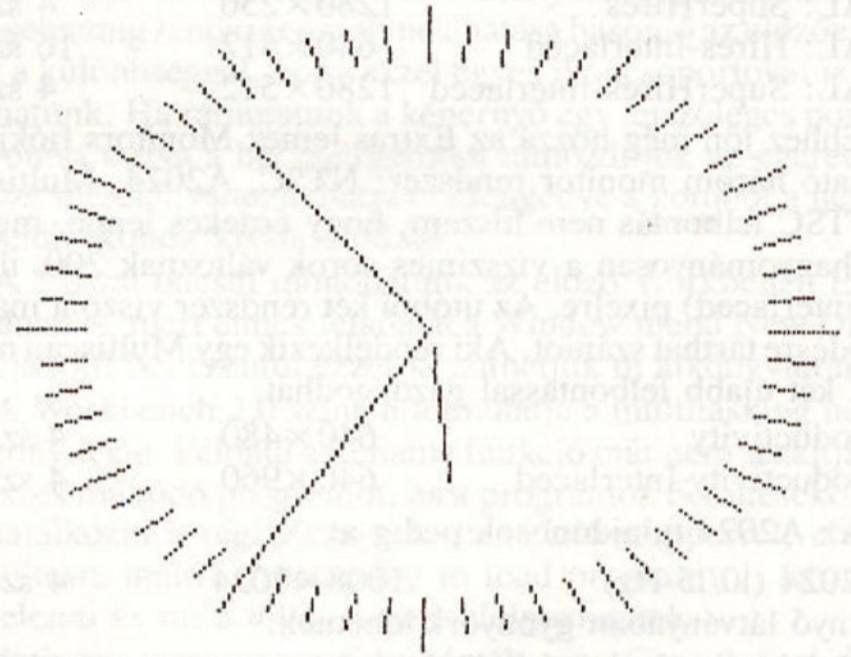
Programozási feladatok:

- az óra megjelenítése (a könyv íróinak érdeme)
- digitális világóra megjelenítése
- órák összehangolása.

Megjegyzés:

- „STOP” billentyű lenyomásakor az órák megállnak. Majd vakon beírva a „CONT” utasítást, a RETURN lenyomásával az óra késés nélkül, újból pontos időt mér.

HUNGARY—BUDAPEST :



DEBRECEN :

17:54:35

NEW YORK :

11:54:35

TOKIO :

01:54:34

LONDON :

16:54:34



'V' = STOP

AZ 5-RE VEGZODO SORSZAMU SOROKAT NEM KELL BEIRNI!

```

10 REM *****
20 REM * TEVEORA *
30 REM * ATDOLGOZTA: *
40 REM *          LOOS JOZSEF *
50 REM * COMMODORE PLUS/4 GEPRE. *
60 REM *****
70 VOL 7
80 PRINT "TEVEORA";TAB(14);"TEVEORA"
85 REM [CLR] 6X[LE]
90 PRINT TAB(13);"=====
95 REM 11X[=]
```

```

100 PRINT "W. BESENTHAL-J. MUUS :";TAB(10);"W. BESENTHAL-J. MUUS :";
105 REM 5X[LE]
110 PRINT "PLUS/4. KEZIKONYV AZ OSSZES";
115 REM 6X[JOB]
120 PRINT "TUDNIVALOVAL.-CIMUBOL ATDOLGOZTA";
125 REM 4X[JOB]
130 PRINT "(SOOLSOFT)":SOUND 1,890,2
135 REM 3X[LE] 13X[JOB]
140 FOR QQ=1 TO 2500:NEXT QQ
150 REM ----- TEVEORA -----
160 DIM HX%(60),HY%(60),MX%(60),MY%(60),SX%(60),SY%(60)
170 X=100:Y=100:RA=0
180 PRINT CHR$(147):SOUND 2,980,2
190 INPUT "AZ IDOPONT MOST (OOPPSS)";TI$:SOUND 1,900,1
195 REM 2X[LE] [JOB]
200 PRINT "KIS TURELMET...":SOUND 2,890,3
205 REM [LE] [JOB] [CTR/9] [CTR/0]
210 REM -----
220 REM AZ DRAMUTATO ADATAINAK SZAMITASA
230 FOR W=450 TO 96 STEP-6
240 RE=40:GOSUB 460
250 HX%(T)=X2:HY%(T)=Y2
260 RE=60:GOSUB 460
270 MX%(T)=X2:MY%(T)=Y2
280 RE=70:GOSUB 460
290 SX%(T)=X2:SY%(T)=Y2
300 T=T+1:NEXT
310 REM ----- ORA RAJZOLASA -----
320 GRAPHIC 1,1:GOSUB 890
330 RA=71:RE=80:FOR W=450 TO 96 STEP-6:GOSUB 460:DRAW,X1,Y1 TO X2,Y2:NEXT
340 RA=81:RE=85:FOR W=450 TO 96 STEP-30:GOSUB 460:DRAW,X1,Y1 TO X2,Y2:NEXT
350 DRAW 0,X,Y TO MX%(M%),MY%(M%):M%=VAL(MID$(TI$,3,2)):DRAW,X,Y TO MX%(M%),MY%(M%)
360 DRAW 0,X,Y TO HX%(H%),HY%(H%)
370 H%=(5*VAL(LEFT$(TI$,2)))+INT(M%/12):IF H%>59 THEN H%=H%-60
380 DRAW,X,Y TO HX%(H%),HY%(H%)
390 S%=VAL(MID$(TI$,5,2)):IF S%<>S1% THEN 400:ELSE 390
400 DRAW 0,X,Y TO SX%(S%),SY%(S%)
410 DRAW,X,Y TO SX%(S%),SY%(S%):SOUND 1,1000,1
420 GOSUB 520:GOSUB 540:GOSUB 560:GOSUB 580:GET P$:IF P$="V" THEN GOTO 1040
430 IF S%=0 OR S1%=M% THEN S1%=S%:GOTO 350
440 IF S1%=H% THEN S1%=S%:GOTO 360:ELSE S1%=S%:GOTO 390
450 REM ----- SZOGFUGGVENYEK -----
460 X1=X+INT(COS(W*3.14/180)*RA)
470 X2=X+INT(COS(W*3.14/180)*RE)
480 Y1=Y-INT(SIN(W*3.14/180)*RA)
490 Y2=Y-INT(SIN(W*3.14/180)*RE)
500 RETURN
510 REM *****
520 REM ----- VILAG IDOPONTOK -----
530 VI$=TI$:Q=1:GOTO 700
540 VI$=TI$:BB=VAL(VI$)+180000:IF BB>=240000 THEN BB=BB-240000
550 Q=2:GOTO 610
560 VI$=TI$:BB=VAL(VI$)+80000:IF BB>=240000 THEN BB=BB-240000
570 Q=3:GOTO 610
580 VI$=TI$:BB=VAL(VI$)+230000:IF BB>=240000 THEN BB=BB-240000
590 Q=4:GOTO 610
600 REM -----
610 VI$=STR$(BB):AA=LEN(VI$)
620 IF AA>6 THEN VI$=RIGHT$(VI$,6):GOTO 700
630 IF AA=6 THEN VI$=RIGHT$(VI$,5):GOTO 720
640 IF AA=5 THEN VI$=RIGHT$(VI$,4):GOTO 740
650 IF AA=4 THEN VI$=RIGHT$(VI$,3):GOTO 760
660 IF AA=3 THEN VI$=RIGHT$(VI$,2):GOTO 780
670 IF AA=2 THEN VI$=RIGHT$(VI$,1):GOTO 800
680 IF AA<=1 THEN GOTO 820
690 REM -----

```

```

700 V$(1)=(MID$(VI$,1,2)):V$(2)=(MID$(VI$,3,2)):V$(3)=(MID$(VI$,5,2))
710 VI$=V$(1)+": "+V$(2)+": "+V$(3):GOTO 840
720 V$(1)=(MID$(VI$,1,1)):V$(2)=(MID$(VI$,2,2)):V$(3)=(MID$(VI$,4,2))
730 VI$="0"+V$(1)+": "+V$(2)+": "+V$(3):GOTO 840
740 V$(1)=(MID$(VI$,1,2)):V$(2)=(MID$(VI$,3,2))
750 VI$="00:"+V$(1)+": "+V$(2):GOTO 840
760 V$(1)=(MID$(VI$,1,1)):V$(2)=(MID$(VI$,2,2))
770 VI$="00:0"+V$(1)+": "+V$(2):GOTO 840
780 V$(1)=(MID$(VI$,1,2))
790 VI$="00:00:"+V$(1):GOTO 840
800 V$(1)=(MID$(VI$,1,1))
810 VI$="00:00:0"+V$(1):GOTO 840
820 VI$="00:00:00":GOTO 840
830 REM -----
840 IF Q=4 THEN CHAR 1,30,17,VI$:GOTO 880
850 IF Q=3 THEN CHAR 1,30,13,VI$:GOTO 880
860 IF Q=2 THEN CHAR 1,30,9,VI$:GOTO 880
870 IF Q=1 THEN CHAR 1,30,5,VI$
880 RETURN
890 REM ----- IRASOK -----
900 CHAR 1,2,0,"HUNGARY-BUDAPEST:"
910 CHAR 1,29,3,"DEBRECEN:"
920 CHAR 1,29,7,"NEW YORK:"
930 CHAR 1,29,11,"TOKIO:"
940 CHAR 1,29,15,"LONDON:"
950 BOX 1,237,37,307,51
960 BOX 1,237,69,307,83
970 BOX 1,237,101,307,115
980 BOX 1,237,133,307,147
990 CHAR 1,29,20," COMMODORE ",1
1000 CHAR 1,29,21," PLUS/4 ",1
1010 CHAR 1,29,22," SOOLSOFT ",1
1020 CHAR 1,29,24," 'V'= STOP"
1030 RETURN
1040 GRAPHIC 0
1050 PRINT "████████IVEGE. "
1055 REM [CLR] 2X[LE] 3X[JOB]
1060 END

```

New-rutin

Reset után a program újra életre kelthető a következő parancssorozat beadásával:

```

POKE 2050,1
SYS 42291
POKE 46,PEEK(35)
POKE 45,PEEK(781) + 2
CLR

```

Billentyűzet zár

Mindenféle információ beadását a billentyűzetről meggátolja a POKE 649,0 utasítás. a <RUN/STOP> és <RESTORE> lezárható, érzéketlenné tehető a POKE 808,227 utasítással. Mindezeket feloldja a POKE 649,10:POKE 808,237 utasítással.

Radián átszámítása fokra

BASIC-ben ez rendkívül egyszerűen megoldható a $DEF FNA(X) = (180 * X)/PI$ definiált függvénnyel. Ha X-nek a szög radiánban mért értékét adjuk, majd hívjuk a függvényt, eredményül a szög fokban mért értékét kapjuk.

Negatív bájtok?

A PRINT FRE(0) beadása után a C64 negatív számot nyomtat ki. A FRE-funkció a C64 esetében mindig egy 16 bites egész (integer) számot ad ki. A legnagyobb ilyen szám 32768, vagyis 2115. Ha a szabad memóriahelyek száma ennél nagyobb, akkor az előjelbitet is figyelembe veszi a funkció, és így adódik ki végül a negatív szám. A helyes eredményt tehát úgy kapjuk, hogy a kapott számhoz 65536-ot adunk. A legjobb, ha mindjárt így is írjuk fel a rendelkezésre álló memóriahelyek számának a lekérdezését: PRINT FRE(0) + 2116.

C-64 bővítések

Datassette-Datassette gyorsmásoló számítógépes kazettákhoz

Egy egyszerű, de hasznos áramkörrel szeretnék segíteni azoknak a Commodore-tulajdonosoknak, akik nap mint nap találkozhatnak azzal a problémával, ami a szalagra történő programmásolás során keletkezik. Nagyon kellemetlen és sok bosszúságot okoz az, ha a baráti körben vagy a programbörzén megszerzett játék otthon az istennek sem akar bejelentkezni. Ilyenkor nincs mit tenni, újra át kell másolni az eredeti programot, ha nem akarunk lemondani a vele való játszás örömeiről. A probléma megoldására két lehetőség kínálkozik. Az egyik a fej beállítása pontosan olyan pozícióba, ahogyan az az eredeti felvételnél volt. Ez nem túl szerencsés, mert ha indikálás nélkül elállítjuk a fejet, előfordulhat, hogy

ezután azok a programok sem jelentkeznek be, amelyekkel addig nem volt probléma.

A bátrabbak a fenti probléma elkerülésére azt a módszert követik a szalagról szalagra történő másolásnál, hogy a betöltő magnó csatlakozóját kihúzzák a gépből a program bejelentkezése után és rádugják a másolómagnót. Ez az, amit nem szabad megcsinálni, mert előtte nem lehet kikapcsolni a gépet, enélkül pedig soha nem tudjuk, hogy nem keletkezik-e komoly kár.

A probléma megoldására kínálkozik egy másik lehetőség is, amikor közvetlenül szalagról szalagra másolunk, számítógép közbeiktatása nélkül. Ezzel kiküszöbölhetjük a program bemásolása során

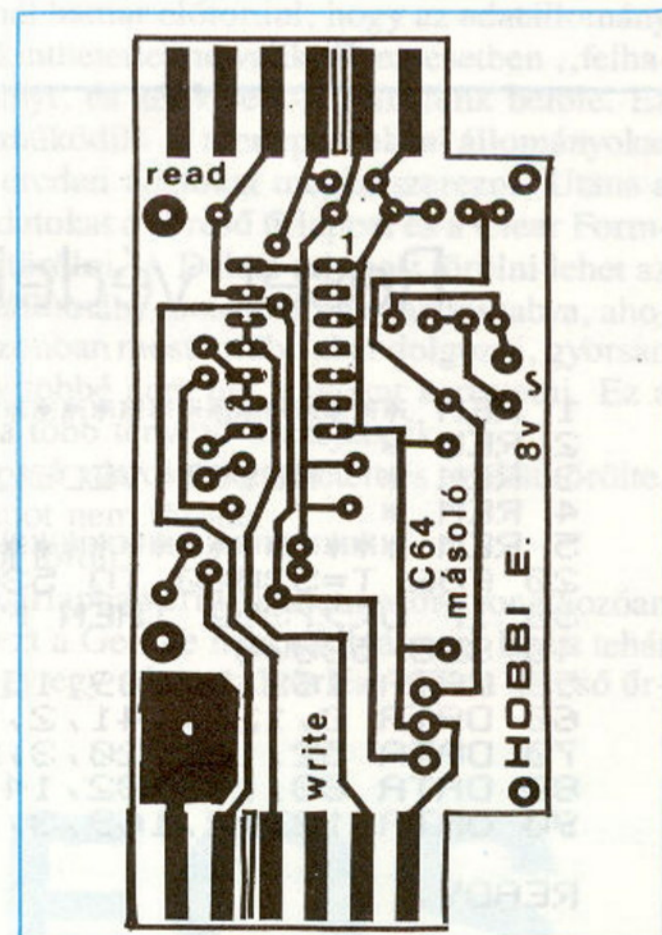
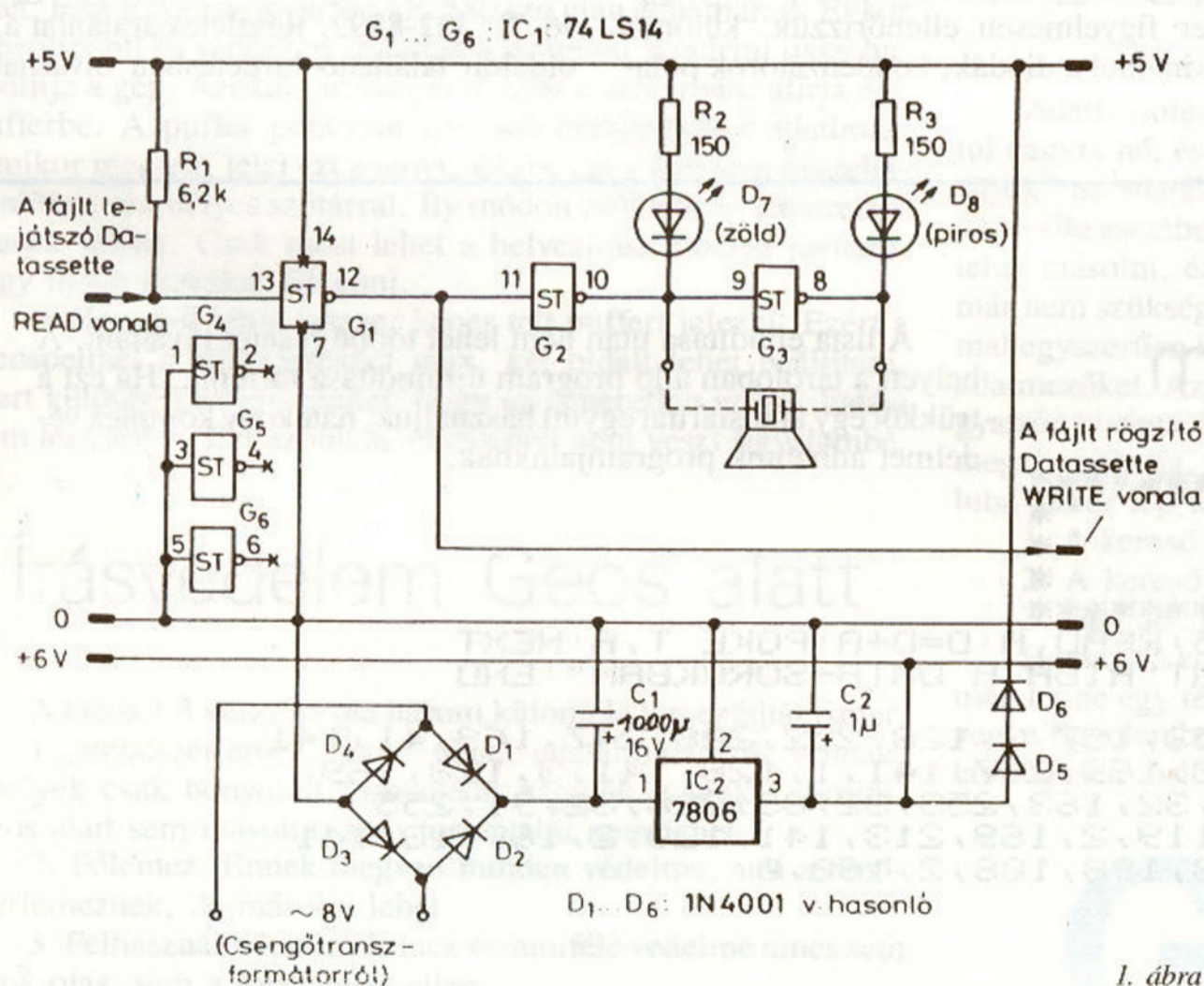
keletkező elvesztett időt, másrészt megoldódik a fejállás problémája is.

Az áramkör működése

Az 1. ábrán látható egyszerű áramkör két egymástól jól elhatárolható részre bontható. Az egyik a G_1 – G_6 alkotta jel-frissítő kör, a másik az IC_2 -n alapuló tápegység.

A jel-frissítő Schmitt-trigger bemenetű inverterekből áll. A G_1 bemenetére a jelforrásként használt magnó READ vonala csatlakozik. Az R_2 felhúzó ellenállás a nyugalmi állapot magas logikai szintjét biztosítja.

Ha a READ bemenet logikai „H”-n van, a piros LED világít, ellenkező esetben a zöld. Ha a READ-re változó logikai szint, vagyis a program jele kerül, mindkét LED világít. A két LED így jól indikálja a program beolvasásának folyamatát. Ha G_3 -ra egy piezo hangszugárzót kötünk, akkor hang alapján is érzékelhetjük a program kezdetét, végét. Ez akkor érdekes, ha a számláló állását rögzíteni kívánjuk a másolás során.



A számláló állása rendkívül hasznos információ, ha a szalagra történő programkezeléshez a „Szalagcsévéző” programot használjuk. Ez a program sok más magnókezelést segítő társával együtt megtalálható a szerző Dataset nevű bővítőkátyáján, aminek leírása a C-újság 92/10-es számában megtalálható.

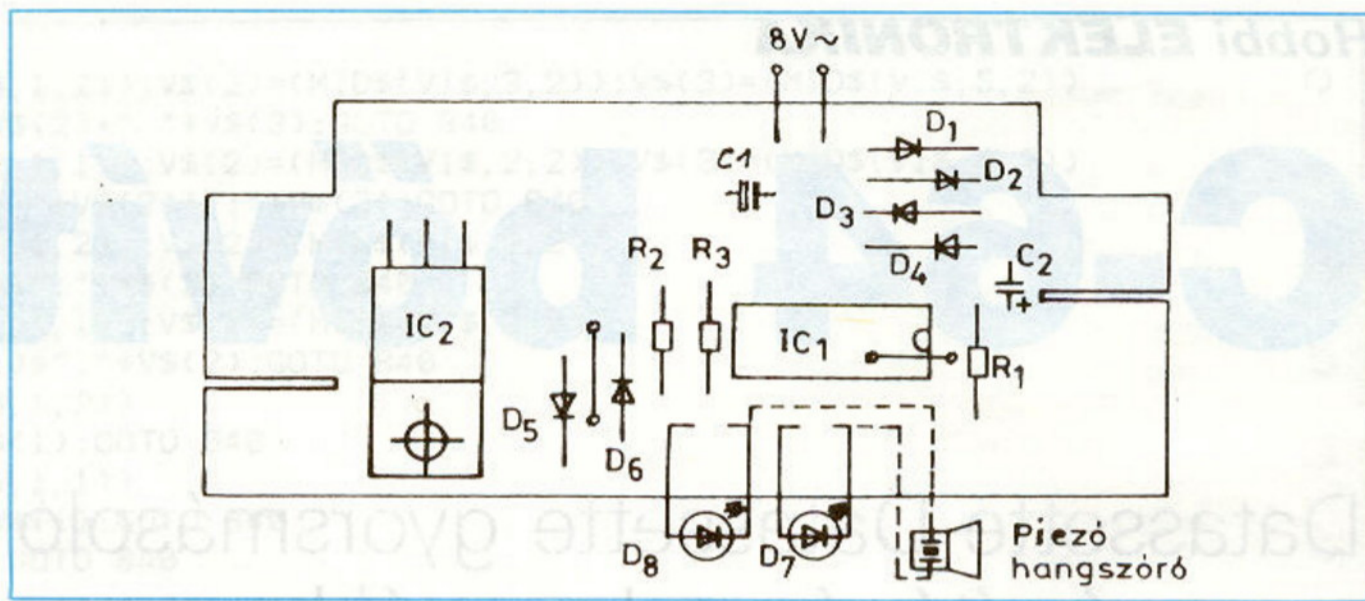
A jelfrissítő kimenő jelét a G₁-ről vesszük le és minden illesztőfokozat közbeiktatása nélkül vezetjük a programot rögzítő magnetofon WRITE vonalára.

A tápegységről röviden csak annyit, hogy azért láttuk el ezzel is az áramkört, hogy a számítógépre tényleg ne legyen szükség a másolás során. Ezek a magnók eredetileg ugyanis a számítógépből kapják a tápot. Mivel a két magnó együttes áramfelvétele még a legrosszabb esetben — a gyorscsévéléskor — sem haladja meg a 0,5 A-t, nyugodtan használhatunk csengőreduktort. Az egyenirányító híd és a stabilizátor IC (IC₂) is rajta van a panelen.

A stabilizátor 6 V-os fix feszültségű. Ez a feszültség táplálja a magnók motorjait. Az elektronika +5 V-ja a táp-IC kimenetére kötött két nyitóirányú diódán (D₅, D₆) eső feszültség hatására áll be. A táp pufferja a C₁, gerjedésgátló hidegítő kondenzátora a C₂.

Az áramkör szerelése, élesztése

Az áramkör nem túl bonyolult, ezért elkészítéséhez szerényebb jártassággal rendelkező amatőrök is hozzáfoghatnak. Az egyoldalas nyák nyomtatási rajza a



3. ábra

2. ábrán látható. Ha az alkatrész-beszerzéssel vagy nyák-készítéssel gondunk lenne, célszerű felkeresni a szerző üzletét, ahol a működő mintadarab megtekintése mellett komplett alkatrészcsomag vagy panel is vásárolható.

A panelt Ø1 mm fúróval fúrjuk ki, majd vizsgáljuk meg, hogy nincs-e rajta zárlat vagy szakadás. A csatlakozók helyét a kontúrok mentén munkáljuk méretre, majd ültessük be a 3. ábrán folytonos vonallal jelölt két darab átkötővezeték. Ezután következnek az ellenállások, diódák, kondenzátorok, LED-ek. A 7806 fektetve kerül a panelre és egy M3-as csavarral erősítjük hozzá, mert ez a kontaktus biztosítja a programot felvevő magnó földpontját. Hűtőzászlót is helyezhetünk a tok alá, de a tapasztalat szerint erre nincs szükség.

Az összeszerelt áramkört még egyszer figyelmesen ellenőrizzük, különös tekintettel a diódák, kondenzátorok pola-

ritására. Ha hibátlannak találtuk, csatlakoztassuk a táprész bemenetét csengőreduktor 8 V-os kapcsaira. Mérjük meg a feszültséget a 7806 kimenetén és a D₆ katódján. Ha minden rendben van, a piros LED világít. Egy huzaldarabbal a READ bemenetet földeljük le, ekkor a piros LED kialszik, a zöld kigyullad. Most már csak két magnó kell, hogy másolni tudjunk. Azt a magnót, amelyikről a programot másoljuk, csatlakoztassuk a READ jelű csatlakozására, amelyiken pedig rögzíteni szeretnénk, a WRITE jelűre. A két Datasette-et célszerű mindig egyszerre elindítani.

Figyelem! A gyorsmásolót építőknek segít a szerző HOBBI ELEKTRONIKA üzletének szolgáltatása, ahol a működő mintadarab megtekintése után vásárolhat panelt, IC-t, egységcsomagot, készterméket. CÍM: Bp. VII. Dózsa György u. 16. T.: 122-8892. Részletes árajánlat a 2. oldalon található hirdetésben olvasható.

Reset védelem

```

1 REM *****
2 REM *
3 REM *  RESET VEDELEM  *
4 REM *
5 REM *****
20 FOR T=53000 TO 53065:READ A:D=D+A:POKE T,A:NEXT
30 IF DC>7352 THEN PRINT"HIRA A DATA-SOROKBAN":END
40 SYS 53000
50 DATA 162,5,189,15,253,157,3,128,202,208,247,169,41,141
60 DATA 0,128,141,2,128,169,207,141,1,128,141,3,128,169
70 DATA 52,141,20,3,96,32,163,253,32,83,228,32,91,255
80 DATA 88,169,82,141,119,2,169,213,141,120,2,169,13,141
90 DATA 121,2,169,3,133,198,108,2,160,0

```

READY.

A lista elindítása után nem lehet többé resetet kiváltani. A helyett a tárolóban álló program újraindítása történik. Ha ezt a trükköt egy autostarttal együtt használjuk, hatékony komplex védelmet adhatunk programjainknak.

GEO(S) logikus dolgok

Billentyűzetfunkciók Geofile esetén

Ha a Geofile nevű GEOS-alkalmazásnál kereső űrlapot készítünk, eltűnik a menüsor, és ott jelenik meg a „Defining Search Form” (kereső űrlap definiálása) felirat. Ennek alapján azt hinnénk, hogy a menüsorból többé semmi sem hívható elő. Ez azonban nincs egészen így, az alábbi billentyűkombinációk még használhatók:

- <CBM X> Clear Text (szöveg törlése)
 - <CBM V> Recover Text (szöveg visszaállítása)
 - <CBM L> Show indicator (indikátor jelzése)
 - <CBM Z> Geos 1.3-nál vagy
 - <CBM Y> Geos 2.0-nál Clear Form (űrlap törlése)
- Az összes többi funkció a keresési maszkban nem érhető el.

Geospell 128 — nehézségek nélkül

A Geospell program a kezelés során egy kissé makacs, különösen új szavak felvétele esetén. Ekkor a következőképpen kell eljárni.

A szükséges adatállomány (szótár és dokument) megnyitása után a Geospell számolja a szavakat, és alfabetikusan rendezi őket. Ez a folyamat azonban kb. 580 szó után abbamarad. Ekkor a beolvasott és rendezett szavakat a beépített szótárral összehasonlítja a gép. Azokat, amiket nem talál a szótárban, átírja egy pufferbe. A puffer pontosan 256 szó befogadására alkalmas. Amikor megtelt, jelzi ezt a tényt. Ekkor ezt a 256 szót összehasonlítja a személyes szótárral. Ily módon csökken az ismeretlen szavak száma. Csak most lehet a helyesírási hibákat javítani, vagy újabb szavakat felvenni.

A Geospell tehát kétszer képes telt puffert jelezni. Ezért a Geospellnél a lekérdezésnél max. két oldalt lehet beállítani, mert különben megtörténhet, hogy az ismeretlen szavak listája nem lesz teljes. Ezt azonban a Geospell nem veszi figyelembe.

Írásvédelem Geos alatt

A Geos 1.3 verziója óta három különféle lemezfajtát ismer.

1. Rendszerlemez. Ezen olyan adatállományok vannak, amelyek csak bonyolult fogásokkal hagyják magukat törölni. Geos alatt sem másolni, sem formatálni nem lehet.
2. Főlemez. Ennek megvan minden védelme, ami a rendszerlemeznek, de másolni lehet.
3. Felhasználói lemez. Ennek semmiféle védelme nincs sem a másolás, sem a formatálás ellen.

Mit is jelent ez a felhasználó számára?

Ha Geowrite vagy Geopaint alatt valamilyen dokumentumot készítünk, ennek először semmilyen védelme nincs. A számítógépről kiadott utasítással is egyszerűen törölhető. Nem mindenki veszi magának a fáradságot, hogy minden adatállomány esetén bekapcsolja az írásvédelmet. Jobb, ha a lemezt főlemezzé alakítjuk. Ehhez a következő utasításokat kell beadni:

```
OPEN 1,8,15:OPEN 3,8,3,"#":
REM lemezegység csatornáinak nyitása
PRINT#1,# "U1 3 0 18 0":
```

```
REM szektor beolvasása a pufferbe
PRINT#3, "B—P 3 189":
```

```
REM puffermutató beállítása
PRINT#3, " CHR$(80):
```

```
REM főlemez érték beírása
PRINT#3, "U2 3 0 18 0":
```

```
REM szektor visszaírása
CLOSE 3: CLOSE 1:
```

```
REM csatornák zárása
```

Ha a változtatást vissza akarjuk csinálni, akkor a hátulról számítva harmadik utasítást így változtassa meg:

```
PRINT#3, CHR$(0)
```

Ezzel a főlemez ismét normál lemezzé változik. Ha a mágneslemezt a Geos alatt akarjuk védeni, az előbbi utasítást így kell kiadni:

```
PRINT#3, CHR$(66)
```

Vigyázat a Geofile alkalmazásánál!

Adatfeldolgozásnál hamar előfordul, hogy az adatállomány túl nagyra nő, és áttekinthetetlené válik. Ilyen esetben „felhasítjuk” az adatállományt, és két kisebbet csinálunk belőle. Ez a Geofile esetében is működik. A menüpontokkal állományokat lehet másolni, és az eredeti adatokat megkészserezni. Utána a már nem szükséges adatokat a kereső űrlappal és a Clear Form-mal egyszerűen lehet törölni. A Delete-tel most törölni lehet az adatmezőket. Az adatállomány most már úgy van kiszabva, ahogyan ön kívánta. Ha azonban most tovább akar dolgozni, gyorsan megállapíthatja, hogy többé nem tud adatokat kerestetni. Ez a hiba akkor lép fel, ha több tényező összejár.

1. A kereső űrlappal adatokat kerestetett és azokat törölte.
2. A kereső űrlapot nem törölte.
3. Egy adatmezőt törölt.

Ha most a kereső űrlapban erre az adatmezőre vonatkozóan még lenne egy tétel, ezt a Geofile nem találja meg. Ezért tehát vegye figyelembe, hogy egy adatmező törlése előtt a kereső űrlap teljesen törlődik.

GEOS

Mini dominó

A játék ismertetése

Ez a játék a közismert DOMINÓ játék egyszerűsített változata.

Az egyszerűsítések:

1. A köveket csak egy kijelölt pályára lehet lerakni.

2. Csak egy irányba lehet haladni.

3. A legmagasabb értékű kő a 6-6-os.

Tehát összesen 28 db kő van.

4. A kövek értékét a pontoknak megfelelő számjegyek jelzik.

A játékot az kezdi, akihez a 6-6-os kő került. Ezzel kötelező kezdeni.

A kezdő a 6-6-os követ leteszi a kijelölt pálya első helyére.

A második keres egy olyan követ, amelynek egyik fele 6-os és leteszi a második helyre.

Ha nincs ilyen köve kihagyja a lépést.

Így rakják le felváltva a köveket, amelyeknek egyik oldalának azonosnak kell lenniük a már a pályán levő utolsó számmal.

Ha egyik fél sem tud tenni vége a játéknak.

Az nyer, akinek a végén kevesebb köve maradt.

A játékban max. 14 lépéspár lehet. Ebben az esetben mindkét játékosnak elfogytak a kövei és az eredmény döntetlen.

Stratégia

Azonos a normál dominó játék stratégiájával.

A játék szerencsejáték jellegű, mert a nyeresi esély nagymértékben függ a leosztástól.

Miután minden szám 8-szor szerepel, a saját köveinket átnézve kiszámítható, hogy egy-egy számból hány db. van az ellenfélnél. Ez a már lerakott kövekből is számítható.

Tehát ajánlatos a legnagyobb darabszámban meglevő kövekből lerakni, így az ellenfelet (miután nála ugyanebből kevesebb van) lépéselhagyásra kényszeríteni. Ügyelni kell arra, hogy az ellenfél lépéselhagyása esetén, legyen még ugyanolyan számú kő, hogy a sort folytatni lehessen.

Ajánlatos az úgynevezett dupla (két azonos számú) kövektől minnél előbb megszabadulni.

A program ismertetése

A játékos a számítógép ellen játszik.

A játék a billentyűzetről vezérelhető.

A program egy címképpel jelentkezik be.

Kérdést tesz fel a magyarázatra. (I)gen (N)em választ vár.

Igen esetében egy rövid ismertetésre lép.

Ezután ill. nem esetében a kövek összekeverése következik.

A gép összekeveri a 28 követ és kettéosztja.

A keverés kb. 20–25 mp-ig tart. A kövek keverését a képernyőn és hangjelzéssel is kijelzi.

Ezután kérdést tesz fel a gondolkozási idő hosszára.

3–23 közötti szám beütését + RETURN-t vár. A beütött szám az egyes lépések előtt megengedett gondolkozási idő lesz kb. mp-ben.

Következik a tényleges játék képernyője. Ez vízszintesen három részre osztozik.

1. Kommunikációs rész. Itt jelennek meg az üzenetek, a lépésre felhívás, a kiválasztott kő jele. Kijelzi az idő múlását számmal és egy csökkenő hosszúságú vonallal. Kiírja a gép birtokában levő kövek számát.

2. A játék pályája ahova a kövek lerakhatók.

3. A játékos birtokában levő kövek kijelzése. Innen lehet választani. Lépés után a letett kő törlődik.

A játékot az kezdi akihez a 6-6 jelzésű kő kerül. Induláskor, ha a gép kapta, akkor azt azonnal leteszi és eggyel csökkenti a köveinek számát.

Ezután vagy ha nincs nála a 6-6-os, rákérdez a játékos lépésére.

Ekkor indul a gondolkozási idő mérése.

A kérdésre a játékos beüti a letenni szándékozott kő számait. Elsőnek mindig azt a számot kell beütni, amelyik azonos a pályán levő utolsó számmal.

Ha a játékosnak nincs letehető köve a (**) jelet kell beütni.

Ha a gondolkozási idő letelte előtt a játékos nem üti be a két számot, hangjelzés és kiírás után a gép következik lépésre.

A gép ellenőrzi:

1. Ha van 6-6-os köve, azzal kezd-e.
2. Van-e olyan köve amelyet beütött.
3. Ha ** -ot ütött be, akkor valóban nincs letehető köve.
4. A leteendő kő valamelyik száma megegyezik-e a lent levő utolsó számmal.
5. A játék befejező lépését.

Hibás lépést a gép nem fogad el. A hibát kiírással és hanggal jelzi.

Ha a beadás megfelelő, elvégzi a lépést, törli a letett követ és a gép lépése következik.

A gép kiírja a lépését és azt, hogy még hány köve van. Ha nem tud tenni, azt hanggal és kiírással jelzi. Majd újra a játékos lép. Ha egyik játékos sem tud tenni vagy elfogytak a kövek vége a játéknak.

A gép kiírja az eredményt és rákérdez újabb játékokra.

Igen esetében újra indul a kövek keverésével.

Nem esetében összegezi az eddigi játékok eredményeit, ezeket kiírja majd elköszön.

A program szerkezete:

10	törlés, színbeállítás	
15–27	DIM, string állandók, értékadás	
30–32	SID inicializálás	
40–44	keverési grafika	
50	hívja címkép rutint	3000 címkép
55	ha kéri, hívja az ismertet.	2000 ismertetés
58	100-as sorra ugrik	
60	törlő subrutin	
70	DATA adatok, a pálya pozíciói	
80–85–90	hang effektek	
100	a kövek keverése	
170	a kövek szétosztása	
230	gondolkodási idő adatbekérés	
246	CR értékadás, szükség esetén itt lehet az idő számlálást pontosítani	

260	a játékmező kirajzolása	960	a gép nem tud tenni
430	a játékos köveinek kiírása	1000	a lépés elvégzése, kiírás POKE-okkal
480	kezdőlépés irányítása	1080	a gép köveinek kijelzése
530	befejező lépés figyelése lép a 1600 sorra	1200	a ** beütés ellenőrzése
535	FELHÍVÁS a lépésre	1300	időtúllépés kijelzés
540	GET rutin, gondolkozási idő kijelzés	1600	BEFEJEZÉS
550	a lépés adatainak beírása		eredmény kiírás
577	idő lejárt lép az 1300 sorra	1660	új játékra kérdés
580	A LÉPÉS ELLENŐRZÉSE	1680	újra indít
640-650	A kő megfordítása	1700	AZ EDDIGI EREDMÉNYEK
670	HIBA kijelzés	1730	VÉGE a programnak ELKÖSZÖN END
720	a játékos lépése, kiírás POKE-okkal	2000	MAGYARÁZAT szubrutin
830	a letett kő törlése	3000	CÍMKÉP szubrutin
860	A GÉP LÉPÉSE		
920	a kő kiválasztása		

Harna M. András



```

1 REM *****
2 REM *
3 REM *      MINI  DOMINO          *
4 REM *
5 REM *      C= 64                  *
6 REM *
7 REM *      HARNA M ANDRAS       *
8 REM *      SZEGED  1992         *
9 REM *****
9
10 PRINT "CÍMKÉP": POKE 53280, 13: POKE 53281, 13
15 DIM A$(28), B$(28), C$(28), Z(28)
25 KR$="K R A M P U S Z O F T "
27 Q$="00010203040506111213141516222324252633343536444546555666"
30 S=54272: FOR I=STOS+24: POKE I, 0: NEXT
32 POKE 54296, 15: POKE 54277, 24
34 POKE 54284, 26: V=54276: HB=S+1
40 K1$=" "
42 K2$=" "
44 K3$=" "
50 GOSUB 3000: GOSUB 90
55 GET G$: IF G$="" THEN 55
56 IF G$="I" THEN GOSUB 2000: GOTO 100
57 IF G$<>"N" THEN 55
58 GOTO 100
60 PRINT "KIS TURELMET! KEVEREM A KOVEKET.": AA=0
62 FOR T=1 TO 1200: NEXT
64 RETURN
70 DATA 49, 51, 53, 55, 57, 59, 61, 63, 65, 67, 69, 71, 73, 75, 77, 79, 81, 83, 85, 165, 245, 243
71 DATA 241, 239, 237, 235, 233, 231, 229, 227, 225, 223, 221, 219, 217, 215, 213, 211, 291
72 DATA 371, 373, 375, 377, 379, 381, 383, 385, 387, 389, 391, 393, 395, 397, 399, 401, 403
80 POKE S, 152: POKE HB, 10: POKE V, 128: POKE V, 129: RETURN
85 POKE S+7, 0: POKE HB+7, 2: POKE V+7, 128: POKE V+7, 129: RETURN
90 POKE S, 195: POKE HB, 16: POKE S+7, 135: POKE HB+7, 33: POKE V, 32: POKE V, 33
91 POKE V+7, 32: POKE V+7, 33: RETURN
100 PRINT KR$
101 PRINT " "
102 PRINT " KIS TURELMET! KEVEREM A KOVEKET.": AA=0
103
109 FOR J=1 TO 28: PRINT " " "K1$ " "K2$
110 X=INT(RND(1)*28)+1
111 PRINT " " "K3$ " "K3$
112 P=0: FOR K=1 TO J-1
114 IF X=Z(K) THEN P=1: K=J-1
116 NEXT K
117 PRINT " " "K2$ " "K1$: GOSUB 80
120 IF P=1 THEN 110
122 Z(J)=X
124 NEXT J
130 FOR J=28 TO 1 STEP -1
132 N=Z(J): M=N-1: O=N+M
134 A$(J)=MID$(Q$, O, 2)
136 NEXT J
170 B=0: FOR A=1 TO 28: B$(A)="": C$(A)="":
180 IF A/2=INT(A/2) THEN C$(A/2)=A$(A): GOTO 200

```

```

190 B=B+1:B$(B)=A$(A)
200 A$(A)="":NEXTA
210 FORA=1TO14:C1$=MID$(C$(A),1,1):C2$=MID$(C$(A),2,1)
220 C$(A)="  " + C1$ + " " + C2$ + "  "
230 NEXTA
234 PRINT "      " SPC(18)
235 PRINT "  MENNYI GONDOLKODÁSI IDŐ LEGYEN ?"
240 INPUT " 3 - 23 MP. ";S$
244 S=VAL(S$):IF S<3 OR S>23 THEN 240
246 CR=16:S=(S+1)*CR
250 :
260 C$="      "
265 SD=14:BD=14
270 PRINT KR$
275 Z=26
280 PRINTTAB(Z)"  "
285 PRINTTAB(Z)"  NEKEM VAN  "
290 PRINTTAB(Z)"  14 KOVEM  "
295 PRINTTAB(Z)"  "
300 FORA=1TO39:PRINT "  ";:NEXTA:PRINT
310 PRINT "  "
320 FORA=1TO19:PRINT "  ";:NEXTA:PRINT "  "
330 PRINT "  "
340 PRINTTAB(36)"  "
350 PRINT "  "
360 PRINT "  ";FORA=1TO19:PRINT "  ";:NEXTA:PRINT "  "
370 PRINT "  "
380 PRINT "  "
390 PRINT "  "
400 PRINT "  ";FORA=1TO17:PRINT "  ";:NEXTA:PRINT
410 PRINT "  "
420 FORA=1TO39:PRINT "  ";:NEXTA:PRINT
430 PRINT "  ";FORA=1TO7:PRINTC$(A);:NEXTA:PRINT "  "
440 PRINT "  ";FORA=1TO7:PRINTC$(A+7);:NEXTA
450 GOSUB 90
470 :
480 C=14:B=14:K=1256:CO=55528
490 B$="6":FORA=1TO14:C1$=MID$(C$(A),13,1):C2$=MID$(C$(A),15,1)
500 IFC1$="6"ANDC2$="6"THEN 530
510 IF B$(A)="66" THEN BD$="14":GOTO860
520 NEXTA
530 IFAA=28ORSO=0THENS0=0:BD=5:GOTO1600
535 GOSUB60:PRINT "  MIT TESZ LE ? "
536 Z=0:H=S
537 FOR I=1 TO S/CR:PRINT "  ";:NEXT
540 FOR A=1 TO 2
550 GETA$:H=H-1:HH=INT(H/CR)
555 PRINT "  "TAB(22)HH:PRINT "  "
556 PRINT "  "TAB(HH)
557 IF H=0 THEN A=2:A$(1)="*":A$(2)="*":Z=1:GOTO 575
560 IF A$="" THEN 550
565 IF A=1 THEN A$(2)=""
570 PRINT "  "A$(A)=A$:PRINTTAB(16)A$(1);"  ";A$(2)
575 NEXT A:H=0:PRINT
577 IF Z<>0 THEN 1300
579 POKE 1167,32:POKE 1168,32
580 IFA$(1)="*"ANDR$(2)="*"THEN1200
590 IFASC(A$(1))<48ORASC(A$(1))>55THENGOSUB60:GOSUB85:GOTO530
600 IFASC(A$(2))<48ORASC(A$(2))>55THENGOSUB60:GOTO530
610 FORA=1TO14:C1$=MID$(C$(A),13,1):C2$=MID$(C$(A),15,1)
620 IFAA>0THEN640
630 IFA$(1)<>"6"ORR$(2)<>"6"THEN670
640 IF A$(1)=C1$ AND A$(2)=C2$ AND C1$=B$ THEN 720
650 IF A$(1)=C2$ AND A$(2)=C1$ AND C2$=B$ THEN 770
660 NEXTA
670 GOSUB60
675 GOSUB 85:GOSUB 60:PRINT "  HELYTELEN BEADÁS !!! "
680 FORA=1TO2000:NEXT:GOTO530
690 GOSUB60:GOTO530
710 :
720 AA=AA+1:READH1,H2
730 POKE K+H1,ASC(C1$):POKE K+H2,ASC(C2$):POKE CO+H1,0:POKE CO+H2,0

```

```

740 C$(A)=C$:B#=C2$
750 GOSUB 80:GOTO 810
760 :
770 AA=AA+1:READH1,H2
780 POKE K+H1,ASC(C2$):POKE K+H2,ASC(C1$):POKE CO+H1,0:POKE CO+H2,0
790 C$(A)=C$:B#=C1$
800 GOSUB 80
810 SD=SD-1:UU=0
820 PRINT"XXXXXXXXXXXXXXXXXXXXXXXXXXXX"
830 PRINT" ";FORA=1TO7:PRINTC$(A);:NEXTA:PRINT"X"
840 PRINT" ";FORA=1TO7:PRINTC$(A+7);:NEXTA
850 GOTO900
860 AA=AA+1:READH1,H2
870 POKE K+H1,54+128:POKE K+H2,54+128:POKE CO+H1,4:POKE CO+H2,4
880 B$(A)="**"
890 B#="6":BD=BD-1:GOTO 1090
900 IFAA=28ORBD=0THENS0=5:BD=0:GOTO1600
910 GOSUB60:PRINT"XXXXXXXX EN TESZEM: ";
920 FORA=1TO14:B1#=MID$(B$(A),1,1):B2#=MID$(B$(A),2,1)
930 IFB#=B1$THEN1000
940 IFB#=B2$THEN1040
950 NEXT:GOSUB 60
960 PRINT"XXXXXXXX EN NEM TUDOK TENNI ! "
970 GOSUB 85:FORT=1TO900:NEXT
980 IF UU=1 THEN 1600
990 UU=1:GOTO530
1000 AA=AA+1:READH1,H2
1010 POKE K+H1,ASC(B1$)+128:POKE K+H2,ASC(B2$)+128:POKE CO+H1,4:POKE CO+H2,4
1020 B$(A)="**":BB#=B1$+" "+B2$
1030 B#=B2$:GOTO1080
1040 AA=AA+1:READH1,H2
1050 POKE K+H1,ASC(B2$)+128:POKE K+H2,ASC(B1$)+128:POKE CO+H1,4:POKE CO+H2,4
1060 B$(A)="**":BB#=B2$+" "+B1$
1070 B#=B1$
1080 PRINTBB$:BD=BD-1
1090 BD#=STR$(BD)
1100 IF LEN(BD#)>3 THEN BD#=" "+BD#:GOTO 1100
1110 PRINT"XXXXXXXX"SPC(27)BD#"X":GOSUB 80
1120 FOR T=1 TO 900:NEXT
1130 GOTO 530
1195 :
1200 FORA=1TO14:C1#=MID$(C$(A),13,1):C2#=MID$(C$(A),15,1)
1210 IFC1#=B#ORC2#=B$THEN1230
1220 NEXT:GOTO1250
1230 GOSUB 85:GOSUB 60:PRINT"X VAN MIT LETENNI !!!"
1240 FORA=1TO2000:NEXT:GOTO530
1250 IF UU=1 THEN 1600
1260 GOTO900
1300 GOSUB 85:GOSUB 60:PRINT"X I D O TUL X !
1302 FOR T=1 TO 1200:NEXT
1305 PRINT"X      X X X      ":POKE1167,32:POKE1168,32
1310 IF AA=0 THEN GOTO 960
1320 AA=AA-1:GOTO 910
1500 :
1600 REM          BEFEJEZES
1630 IF SD>BD THEN PRINT"XXXXXXXX EN NYERTEM ! " :WN=WN+1
1640 IF SD<BD THEN PRINT"XXXXXXXX BRAVO ! NYERT ! " :WN=WN+1
1650 IF SD=BD THEN PRINT"XXXXXXXX DONTETLEN ! " :WD=WD+1
1660 GOSUB 90:PRINT"X MEDEGYSZER ? I / N "
1670 GETG$:IF G#="" THEN 1670
1680 IF G#="I" THEN RESTORE:W=W+1:GOTO 100
1695 IF G#<"N" THEN 1670
1690 W=W+1
1700 PRINT KR$"X"
1710 PRINT" VOLT "W" JATSIK SZÁMA."
1714 PRINT"X _"
1715 PRINT" EBBOL NYERT: "WN" VESZTETT: "WD
1719 PRINT"X _"
1720 PRINT" DONTETLEN VOLT: "WD
1730 PRINT"XXXXXXXX "SPC(18)" _"
1735 PRINT" MASHOR IS SZIVISEN JATSZOM ONNEL !"
1740 PRINT"XXXXXXXX"SPC(16)" _"

```


Az általam használt stratégiák

Itt csak ötleteket tudok adni. Én általában igyekszem megakadályozni az ellenség ránk veszélyes lépéseit. Például, ha van 5 mezőm, melyeknek egyik oldalán van az ellenségnek mezője, akkor a gép biztos, hogy a sor másik végére fog lépni, s így elfoglalja 5 mezőnket. Ezért célszerű levenni az

ellenfél figuráját (mezőjét), így megakadályozva tervét. Igyekezzünk teljes sorokat (8 mező egymás mellett) kialakítani. Ez áltósan is érvényes! Így több lépési lehetőségünk lesz, és eme sorokat az ellenfél (a számítógép) is csak nehezen tudja elfoglalni.

Továbbra is maradok olvasójuk:

Fapál Ferenc

Játék-
pályázat

```

1 REM *****
2 REM *
3 REM * C= UJSAG PALYAZAT SSZ. :
4 REM *
5 REM * C=64 ---MEGATHELLO--- C=64 *
6 REM *
7 REM * IRTA: FAPAL FERENC 1992.
8 REM *
9 REM *****
10 GOTO915
12 CL=53280:POKECL,1:E#= " " :B=-1:N=1
13 CO#=" "
14 E#=E#+ " " :S2=0:S4=0:S5=0:POKECL+1,1
16 D#=" "
17 DIMA(9,9),I4(7),J4(7),D$(2)
18 D$(N+1)=" " :N$(N+1)=" & VILAGOS "
19 D$(B+1)=" " :N$(B+1)=" & SOTET " :D$(B+1)=" " :GOTO200
20 FORL=0TO9:GETX#:NEXT
22 GETX#:IFX#<0" THENRETURN
24 PRINT " " :FORL=1TO100:NEXT
26 PRINT " " :FORL=1TO100:NEXT:GOTO22
30 POKECL+1,3:POKECL+0,3:PRINT " " :TAB(36):CO#
32 PRINT " " :FAPAL " "
33 PRINT " " :MEZOID " ;H1;" " :PRINTTAB(21);" " :MEZOIM " ;C1;" "
34 PRINT " " :GAMES " "
36 X#=" "
37 PRINT " " :A B C D E F G H "
38 PRINT " "
39 FORI=1TO8:PRINTI" " :FORJ=1TO8:PRINTD$(R(I,J)+1)" " :NEXTJ
40 PRINT:IFIC>8THENPRINTX#
42 PRINT " " :NEXTI:PRINT " " :RETURN
44 I=-1:J=I
46 FORK=1TO2:GOSUB20:G=ASC(X#)
48 IF47<GANDG<58THENI=G-48:PRINT " " :X# " " ;
49 IF64<GANDG<74THENJ=G-64:PRINT " " :X# " " ;
50 NEXT:RETURN
51 NEXT:RETURN
54 PRINTLEFT$(D#,2*(I3-1)+6);SPC(4*(J3-1)+5):X#=D$(C+1)
56 FORK=1TO9:PRINTX#" " :FORL=1TO200:NEXT
58 PRINT " " :FORL=1TO200:NEXTL:NEXTK:RETURN
200 PRINT " " :MEGATHELLO " "
202 PRINT " " :ADMISMERTESEM A SZABALYOKAT (I/N) ? " :GOSUB20
204 IFX#="N"THENPRINT " " :NEM " :GOTO210
206 IFX#="I"THENPRINT " " :IGEN " :FORTD=1TO1000:GOSUB300:F2=0
208 IFX#<0" I"THEN200
210 PRINT " " :JD FORMAMBAN JATSZAIK (I/N) ? "
212 GOSUB20:IFX#="N"THENPRINT " " :NEM " :GOTO215
214 PRINT " " :IGEN " :S2=2:S4=1:S5=-2
215 FORP=.TD4:READL$(P):NEXT
216 FORK=0TO7:READI4(K),J4(K):NEXT
218 FORI=0TO9:FORJ=0TO9:R(I,J)=0:NEXTJ,I:R(4,4)=N:R(5,5)=N:R(4,5)=B:R(5,4)=B
220 C1=2:H1=C1:N1=4:Z=0:C=N:H=B
222 PRINT " " :S. SOTET VAGY & V VILAGOS LESZEL? " ;
224 GOSUB20:IFX#="S"THENPRINTN$(0):FORTD=1TO1000:NEXT:GOTO230
226 PRINTN$(2):FORTD=1TO1000:NEXT:C=B:H=W
230 PRINT " " :GOSUB30:PRINTD#" " :AKARSZ KEZDENI ? " ;
240 GOSUB20:IFX#="I"THENPRINT " " :IGEN " :GOTO300
242 PRINT " " :NEM " :PRINT " " :OK, GONDOLKODOM ! "
250 B1=-1:I3=0:J3=0:T1=C:T2=H
252 FORI=1TO9:FORJ=1TO9:IFR(I,J)>0THEN286
256 GOSUB440
258 IFF1=0THEN286
260 U=-1:GOSUB450

```

```

○ 262 IFF1=0THEN286
264 U=-1:IFS1=0THEN286
○ 266 IF(I=1)OR(I=8)THENS1=S1+S2
268 IF(J=1)OR(J=8)THENS1=S1+S2
○ 270 IF(I=2)OR(I=7)THENS1=S1+S5
272 IF(J=2)OR(J=7)THENS1=S1+S5
274 IF(I=3)OR(I=6)THENS1=S1+S4
○ 276 IF(J=3)OR(J=6)THENS1=S1+S4
278 IFS1<B1THEN286
280 IFS1>B1THEN284
○ 282 IFRND(1)>0.5THEN286
284 B1=S1:I3=I:J3=J
○ 286 NEXTJ,I:IFB1>0THEN300
290 IFS5=0THEN294
292 S5=0:GOTO250
○ 294 PRINTO#"ME" E#" ELPROSSZOLOM A LEPESEMET":IFZ=1THEN354
298 Z=1:GOTO300
○ 300 Z=0:PRINTO#"ME" "E#"LEPESEM -*-* "RIGHT$(STR$(I3),1)" "CHR$(J3+64)"
302 GOSUB54:I=I3:J=J3:U=1:GOSUB450:C1=C1+S1+1:H1=H1-S1:N1=N1+1
304 PRINTO#"ME" E#" MEGSZEREZTEM ";S1;" MEZODET":GOSUB30
○ 306 IFH1=0ORN1=64THEN354
308 T1=H:T2=C
○ 310 PRINTO#"ME" E#" LEPESED -*-* ";GOSUB44
312 IF(I<0)OR(J<0)THEN310
314 IF(I>0)THEN326
○ 316 PRINTO#"ME" E#" BIZTOS, HOGY NEM AKARSZ LEPNI ? ";
318 GOSUB20:IFX#<"I"THENPRINT"IGEN":GOTO310
320 PRINT"IGEN":IFZ=1THEN354
○ 324 Z=1:GOTO250
326 IF A(I,J)=0THEN330
○ 328 PRINTO#"ME" E#" A MEZO FOGLALT ** PROBALD UJRA":GOTO340
330 GOSUB440:IFF1=1THEN334
332 PRINTO#"ME" E#" NEM JO LEPES ** PROBALD UJRA":GOTO340
○ 334 U=-1:GOSUB450:IFS1>0THEN344
338 PRINTO#"ME" E#" ILLEGALIS LEPES ** PROBALD UJRA"
○ 340 GOTO310
344 Z=0:PRINTO#"ME" E#" MEGSZEREZTED ";S1;" MEZOMET":U=1:GOSUB450
348 H1=H1+S1+1:C1=C1-S1:N1=N1+1:GOSUB30
○ 350 IFC1=0ORN1=64THEN354
352 GOTO250
○ 354 PRINTO#;E#:PRINTE#:PRINTE#
358 IFH1=C1THENPRINTO#;E#"***** DONTETLEN !!! *****":GOTO400
362 IFH1>C1THEN368
○ 364 PRINTO#;E#"***** NYERTEM !!! *****":GOTO370
368 PRINTO#;E#"***** NYERTEL !!! *****"
○ 370 C1=C1-H1:IFC1>. THEN376
372 C1=-C1
376 P=. :C1=(64*C1)/N1:IFC1<11THENP=4
○ 378 IFC1<25THENP=3
380 IFC1<39THENP=2
382 IFC1<53THENP=1
○ 384 PRINT"ME" - EZ EGY ";L$(P)" JATSZMA VOLT! "
385 PRINT"MAZ EN BIRTOKOMBAN";64-H1;"MEZO, A TE MEZOID"
○ 386 PRINT" SZAMA";H1;"VOLT."
400 PRINT" JATSZOL MEG EGYSZER (I/N) ? ";
402 GOSUB20:IFX#<"I"THENPRINT"IGEN":GOTO218
406 PRINT"***** KOSZONOM A JATEKOT ! ":FORTO=1TO4000:NEXT
408 PRINT"ME":NEW
○ 440 F1=0:FORI1=-1TO1:FORJ1=-1TO1
442 FORI1=-1TO1:FORJ1=-1TO1
444 IFA(I+I1,J+J1)=T2THEN448
446 NEXTJ1,I1:RETURN
448 F1=1:RETURN
○ 450 S1=0:FORK=0TO7
454 I5=I4(K):J5=J4(K):I6=I+I5:J6=J+J5:S3=0:IFA(I6,J6)>T2THEN472
458 S3=S3+1:I6=I6+I5:J6=J6+J5:IFA(I6,J6)=T1THEN466
○ 462 IFA(I6,J6)=0 THEN472
464 GOTO458
466 S1=S1+S3:IFU>1THEN472
470 I6=I:J6=J:FORK1=0TOS3:A(I6,J6)=T1:I6=I6+I5:J6=J6+J5:NEXTK1
472 NEXTK:RETURN
800 PRINT"***** MEGATHELLO *****"

```

```

802 PRINT "A JATEK EGY 8X8-AS TABLAN JATSZODIK. VALTAKOZ";
804 PRINT "VA JELOLUNK MEG 1-1 MEZOT. CSAK OLYAN MEZOT JELOLHETSZ ";
806 PRINT "MEG, AMELY ALTAL AZ EN SZINEMET, VAGY SZINEIMET KOZREZA-";
807 PRINT "ROD. HA EGY, ";
808 PRINT "VAGY TOBB MEZOT KOZREFOG AZELLENFEL UJ LEPESEVEL, AKKOR A KOZEPSOK";
810 PRINT "ATSZINEZODNEK A SZELSOK SZINEIVEL. "
812 PRINT "    FIGYELEM!!!
813 PRINT "    AZ IMENT ELMONDOTTAK ATLOSAN IS          ERVENYESEK!"
814 PRINT
816 PRINT "    HA NEM TUDOD, HOGY HOVA LEPJ, AKKOR ";
818 PRINT "    IRD BE AZ 0 A 7 -T!"
819 PRINT "A JATEKHOZ JO SZORAKOZAST KIVAN A SZER-    ZO FAPAL FERENC ALIAS";
820 PRINT "FAPAL GAMES!"
822 RETURN
900 DATA "TOKELETES", "TAROLOS", "KUZDELMES", "SZUPER", "KIMELETLEN"
901 DATA 0,1,-1,1,-1,0,-1,-1,0,-1,1,-1,1,0,1,1
915 I=1: A$="": PRINT "POKE53281,1:POKE53280,1
920 PRINTLEFT$(A$,I)"TTT"
925 PRINT "    | | | | | | | | "
930 PRINT "    | | | | | | | | "
935 PRINT "    | | | | | | | | "
940 PRINT "    | | | | | | | | "
950 PRINT "    | | | | | | | | "
955 PRINT "    | | | | | | | | "
960 PRINT:PRINT
962 PRINT "    | | | | | | | | "
963 PRINT "    | | | | | | | | "
964 PRINT "    | | | | | | | | "
965 PRINT "    | | | | | | | | "
966 PRINT "    | | | | | | | | "
970 PRINT
974 PRINT "*****PROGRAMOZTA * FAPAL FERENC"
978 PRINT "*****GRAFIKA * FAPAL FERENC"
979 PRINT "*****TITLET * FAPAL FERENC"
980 PRINT "*****KESZULT AUG.26.- "
985 PRINT "*****SZEPT.6.-16."
987 PRINT "    ( C ) F A P A L F E R E N C 1 9 9 2 ."
1000 GETY$:IFY$="" THENPRINT "": I=I-(IC15)+15*(I=14):GOTO920
1010 GOTO12

```

READY.

REVERSI

Játékleírás

ESZKÖZÖK: egy 8×8 mezős tábla és 64 korong, amelyeknek egyik oldala világos, a másik sötét.

Alapállásban a tábla közepén 2 világos és 2 sötét korong van.

A játék célja az ellenfél minél több korongját átfordítani a játék végéig.

MENETMÓD: az első lépés joga a világosé. A játékos egy korongot tehet fel a táblára a saját színével felfelé. A korongot csak olyan üres mezőre teheti, amelytől oldal- vagy átlós irányban az ellenfél folyamatos korongsorát követően saját korongja van.

Ha a játékos elhelyezte korongját, akkor az ellenfélnek összes olyan korongját átfordítja, amelyek a legutóbb elhe-

lyezett korongjától kezdődően oldal- vagy átlós irányban helyezkednek el, folyamatos sort alkotnak és a sort követően a játékos saját korongja van. Ezután a lépés joga az ellenfélé.

A játéknak vége, ha:

(1) az egyik játékos az ellenfél összes korongját átfordította.

(2) betelt a 8×8-as tábla.

(3) a lépés jogával rendelkező játékosnak nincs lépési lehetősége.

A játékban az a győztes, akinek a játék végén több korongja van fent a táblán.

Az általam követett stratégia

Az összes lehetséges hely számbavétele után úgy választom ki a megfelelőt, hogy a lehető legkedvezőbb helyek közül az legyen, ahol az ellenfél legtöbb korongját tudom átfordítani.

A tábla tájait aszerint osztályoztam, hogy az oda elhelyezett korong a későbbiek során mennyire lesz „átfordítha-

tó". Eszerint a legelőnyösebbek a tábla sarkai (1). Ezt követik a tábla széleinek középső részei (2), majd a tábla belső mezői (3). Ezek voltak az előnyös pozíciók. A következők a legtöbb esetben hátrányosak, tehát ide csak akkor helyezem a korongot, ha az előzőkbe nem lehetséges. Ilyen helyek a tábla szélétől beljebb eső (4), valamint a tábla sarkaitól 1 egységre lévő (5 és 6). (A számok a mellékelt ábrára hivatkoznak.)

A stratégia helyességét bizonyítja, hogy a gép önmaga ellen közel döntetlent ért el. (6 pont különbség)

Programleírás

Az előkészítés: (102–170. sorok)

a 102–116. sorok a grafikát töltik a tárba,
a 120–122. sorok a táblakoordinátákat prioritási sorrendben töltik az X(5,15); Y(5,15) tömbökbe.

A képernyő és a tábla előkészítése a 174–208. sorokban történik. A tábla a T(7,7) tömbben található.

A játékos lépését a 212–246. sorok értékelik ki:

a 212–232. sorok a mozgatót ill. a funkciókat kezelik,
a 240–246. sorok a játékos lépésének helyességét ellenőrzik.

A számítógép lépésének kiszámítása a 250–294. sorok feladata:

a 252. sor megtudja, hogy taktikailag melyik lépés lenne a legjobb;

ezt követik a 254–268. sorok, amik megnézik, hogy ez a lépés az 1, 2 vagy 3. prioritású helyeken van-e. Ha nem, akkor ugyanezeneken a helyeken taktikailag kevésbé előnyös lépési lehetőségeket keres.

Ha egyetlen ilyen hely sem volt, akkor a 270–280. sorok folytatják a vizsgálatot ugyanilyen rendszerrel, de a 4. és 5. prioritású helyeken.

Ha ezeken sem talál lépési lehetőséget, akkor „nyúl” a 6. prioritású helyekhez, és megkeresi a lépés helyét. (282–284. sorok)

a 286–292. sorok elhelyezik a kiválasztott helyre a korongot, a 294. sorban megvizsgálja, hogy betelt-e a tábla,
– ha nem akkor újra a játékos lép,
– ha igen, akkor a kiértékelés és az eredményhirdetés következik. (298–312. sorok)

A korong elhelyezésének szubrutinját a 316–332. sorok alkotják.

A rutin az X, Y koordinátájú, T(X,Y) színű korongot teszi a táblára.

A lépés helyességét a 336–372. sorok vizsgálják.

A vizsgált hely koordinátái: X, Y; a korong színe: T(X,Y).

A rutintól hibajelzésként VI=1-et kapunk.

A 376–400. sorok végzik a korong elhelyezése utáni átfordításokat az X, Y koordinátájú és T(X,Y) színű korongra értelmezve.

A 404–428. sorok a tábla minden pontjára megvizsgálják, hogy egy CO színű korongot oda elhelyezve hány nem CO színű korong fordítható át, majd visszatérő értéként átadják a HH(7,7) tömbben az eredményeket, illetve az LH változóban a legnagyobb értéket, vagyis a taktikailag legjobb lépést.

A program használata:

- A kijelölés a JOYSTICK-kal (2-es PORT) történik. A tűzgombbal választjuk ki az aktuális pontot a lépés helyéül.
- Az F1-et megnyomva újra kezdhetjük a játékot.
- Az F3-mal ellenőrizhetjük, hogy van-e még lépési lehetőségünk. Ha nincs, akkor automatikusan az eredményki-hirdetés következik.
- Az F5-tel „átpártolhatunk” a másik színhez. Ekkor az eddigi színünkkel lesz a számítógép, így tehát a lépés joga az övé lesz.
- Az F7-tel léphetünk ki a játékból.

Kellemes szórakozást kíván a játékhoz:

Décsi Tamás

```

90 REM *****
92 REM * R E V E R S I *
94 REM *   (C)1992.   *
96 REM * DECSI TAMAS *
98 REM *****
100 REM -ELOKESZITES-
102 FOR I=0 TO 63:POKE 704+I,0:NEXT I
104 POKE 704,255:POKE 705,255:POKE 749,255:POKE 750,255
106 FOR I=1 TO 14:POKE 704+I*3,128:POKE 704+I*3+1,1:NEXT I
108 POKE 56334,0:POKE 1,51
110 FOR K=0 TO 511:POKE 14336+K,PEEK(53248+K):NEXT K
112 POKE 1,55:POKE 56334,1
114 FOR I=0 TO 127:READ A:POKE 14848+I,A:NEXT I
116 V=53248:POKE 2040,11:POKE V+39,3:POKE V+28,0:POKE V+29,0:POKE V+23,0
118 DIM T(7,7),IR(7),HH(7,7),X(5,15),Y(5,15)
120 FOR I=0 TO 5:FOR K=0 TO 15
122 READ X(I,K),Y(I,K):NEXT K,I
124 REM -GRAFIKA-
126 DATA 255,128,131,143,159,159,191,191
128 DATA 255,1,193,241,249,249,253,253
130 DATA 191,191,159,159,143,131,128,255
132 DATA 253,253,249,249,241,193,1,255
134 DATA 255,128,128,128,128,128,128,128
136 DATA 255,1,1,1,1,1,1,1
138 DATA 128,128,128,128,128,128,128,255
140 DATA 1,1,1,1,1,1,1,255
142 DATA 25,25,25,25,25,25,25,25
144 DATA 152,152,152,152,152,152,152,152

```

**Játék-
pályázat**

```

146 DATA 255,0,0,255,255,0,0,0
148 DATA 0,0,0,255,255,0,0,255
150 DATA 0,0,0,31,31,24,24,25
152 DATA 0,0,0,248,248,24,24,152
154 DATA 25,24,24,31,31,0,0,0
156 DATA 152,24,24,248,248,0,0,0
158 REM -POZICIOK-
160 DATA 0,0,0,7,7,0,7,7,0,0,0,0,0,0,0,0,0,0,0,0,0,0,0,0,0,0,0,0,0,0,0
162 DATA 0,2,0,3,0,4,0,5,7,2,7,3,7,4,7,5,2,0,3,0,4,0,5,0,2,7,3,7,4,7,5,7
164 DATA 2,2,2,3,2,4,2,5,5,2,5,3,5,4,5,5,3,2,4,2,3,5,4,5,0,0,0,0,0,0,0,0
166 DATA 1,2,1,3,1,4,1,5,6,2,6,3,6,4,6,5,2,1,3,1,4,1,5,1,2,6,3,6,4,6,5,6
168 DATA 1,1,1,6,6,1,6,6,0,0,0,0,0,0,0,0,0,0,0,0,0,0,0,0,0,0,0,0,0,0,0
170 DATA 1,0,0,1,6,0,0,6,6,7,7,6,1,7,7,1,0,0,0,0,0,0,0,0,0,0,0,0,0,0,0
172 REM -KEPERNYO-
174 PRINT "I" + CHR$(8) + CHR$(142) : POKE V+24,31
176 POKE V+32,14 : POKE V+33,14 : POKE 646,6
178 PRINT "L//////////////////////\": REM [SHIFT+L][16SHIFT+K][SHIFT+M]
180 FOR I=0 TO 7
182 PRINT " |-----| " : REM [SH+H][8][SH+D][SH+E][SH+I]
184 PRINT " |-----| " : REM [SH+H][8][SH+F][SH+G][SH+I]
186 PRINT " /-----Y " : REM [SH+N][16SH+J][SH+D]
188 PRINT "MIRM",," R E V E R S I "
190 PRINT ,, "MF1 - UJ JATEK"
192 PRINT ,, "MF3 - ELLENORZES"
194 PRINT ,, "MF5 - SZINCSERE"
196 PRINT ,, "MF7 - KILEPES"
198 POKE V+21,1 : POKE V+16,0
200 FOR X=0 TO 7 : FOR Y=0 TO 7
202 T(X,Y)=0
204 IF X=3 OR X=4 THEN T(X,Y)=-(Y=3)-2*(Y=4)
206 GOSUB 316 : NEXT Y : NEXT X
208 MN=2 : BN=2 : C1=1 : C2=2
210 REM -R JATEKOS LEPESE-
212 X=3 : Y=3
214 GET A# : A=PEEK(56320)
216 Y=Y-((A AND 1)=0)*(Y>0)+((A AND 2)=0)*(Y<7)
218 X=X-((A AND 4)=0)*(X>0)+((A AND 8)=0)*(X<7)
220 POKE V,32+X*16 : POKE V+1,66+Y*16
222 IF (A AND 16)=0 THEN 240
224 IF A#=CHR$(133) THEN 174 -
226 IF A#=CHR$(134) THEN 234 -
228 IF A#=CHR$(135) THEN C0=C1 : C1=C2 : C2=C0 : GOTO 248
230 IF A#=CHR$(136) THEN PRINT "J" : POKE V+24,21 : END
232 GOTO 214
234 UZ=1 : GOSUB 432 : C0=C1
236 GOSUB 404 : UZ=3 : GOSUB 432 : IF LH=0 THEN 298
238 X=XX : Y=YY : GOTO 214
240 IF T(X,Y)>0 THEN 214
242 T(X,Y)=C1 : UZ=1 : GOSUB 432
244 GOSUB 336 : IF VI=1 THEN T(X,Y)=0 : UZ=3 : GOSUB 432 : GOTO 214
246 GOSUB 316 : GOSUB 376
248 REM -R GEP LEPESE-
250 UZ=2 : GOSUB 432 : C0=C2
252 GOSUB 404 : IF LH=0 THEN 298
254 HH=LH
256 VI=0 : FOR I=0 TO 3 : IF HH(X(0,I),Y(0,I))=HH THEN LX=X(0,I) : LY=Y(0,I) : VI=1
258 NEXT I : IF VI=1 THEN 286
260 VI=0 : FOR I=0 TO 15 : IF HH(X(1,I),Y(1,I))=HH THEN LX=X(1,I) : LY=Y(1,I) : VI=1
262 NEXT I : IF VI=1 THEN 286
264 VI=0 : FOR I=0 TO 11 : IF HH(X(2,I),Y(2,I))=HH THEN LX=X(2,I) : LY=Y(2,I) : VI=1
266 NEXT I : IF VI=1 THEN 286
268 HH=HH-1 : IF HH<0 THEN 256
270 HH=LH
272 VI=0 : FOR I=0 TO 15 : IF HH(X(3,I),Y(3,I))=HH THEN LX=X(3,I) : LY=Y(3,I) : VI=1
274 NEXT I : IF VI=1 THEN 286
276 VI=0 : FOR I=0 TO 3 : IF HH(X(4,I),Y(4,I))=HH THEN LX=X(4,I) : LY=Y(4,I) : VI=1
278 NEXT I : IF VI=1 THEN 286
280 HH=HH-1 : IF HH<0 THEN 272
282 FOR I=0 TO 7 : IF HH(X(5,I),Y(5,I))=LH THEN LX=X(5,I) : LY=Y(5,I)
284 NEXT I
286 X=LX : Y=LY
288 T(X,Y)=C2
290 GOSUB 336 : GOSUB 316 : GOSUB 376
292 Y=YY : X=XX : UZ=3 : GOSUB 432
294 IF BN+WN<64 AND NN<0 AND BN<0 THEN 214

```

```

296 REM -KIERTÉKELES-
298 PRINT "VEGE A JATEKNAK:";PRINT "X";
300 IF MN>BN THEN PRINT "A FEHER NYERT";
302 IF MN<BN THEN PRINT "A FEKETE NYERT";
304 IF MN=BN THEN PRINT "EGYENLO PONTSZAM!";GOTO 308
306 PRINT ABS(MN-BN);" PONTTAL!"
308 GET A$;IF A$="" THEN 308
310 IF A$=CHR$(133) THEN 174
312 END
314 REM -KORONG-
316 IF T(X,Y)=0 THEN 332
318 CO=-(T(X,Y)=1);POKE 646,CO;PRINT "M";
320 FOR I=0 TO Y
322 PRINT "M";
324 NEXT I
326 PRINT TAB(X*2+1);" ";REM [SH+*][SH+R][DOWN][2LEFT][SH+B][SH+C]
328 IF CO=0 THEN BN=BN+1
330 IF CO=1 THEN MN=MN+1
332 RETURN
334 REM -ELLENORZES-
336 VI=0;K=3-T(X,Y)
338 FOR II=0 TO 7:IR(II)=0;HO=0
340 IF Y=0 AND (II=0 OR II=1 OR II=7) THEN HO=1
342 IF Y=7 AND (II=3 OR II=4 OR II=5) THEN HO=1
344 IF X=0 AND (II=5 OR II=6 OR II=7) THEN HO=1
346 IF X=7 AND (II=1 OR II=2 OR II=3) THEN HO=1
348 IF HO=1 THEN 362
350 IX=(II=5)+(II=6)+(II=7)-(II=1)-(II=2)-(II=3)
352 IY=(II=0)+(II=1)+(II=7)-(II=3)-(II=4)-(II=5)
354 IF T(X+IX*(IR(II)+1),Y+IY*(IR(II)+1))<>K THEN 364
356 IR(II)=IR(II)+1
358 OO=IR(II)+1
360 IF X+IX*OO<=7 AND X+IX*OO=0 AND Y+IY*OO<=7 AND Y+IY*OO=0 THEN 354
362 VI=VI+1;IR(II)=0;GOTO 338
364 IF T(X+IX*(IR(II)+1),Y+IY*(IR(II)+1))<>T(X,Y) THEN 362
366 IF IR(II)=0 THEN 362
368 NEXT II
370 VI=INT(VI/8)
372 RETURN
374 REM -ATFORDITAS-
376 ZX=X;ZY=Y
378 FOR II=0 TO 7
380 IF IR(II)=0 THEN 398
382 IX=(II=5)+(II=6)+(II=7)-(II=1)-(II=2)-(II=3)
384 IY=(II=0)+(II=1)+(II=7)-(II=3)-(II=4)-(II=5)
386 FOR CI=1 TO IR(II)
388 X=ZX+IX*CI;Y=ZY+IY*CI
390 IF T(X,Y)=1 THEN MN=MN-1
392 IF T(X,Y)=2 THEN BN=BN-1
394 T(X,Y)=T(ZX,ZY)
396 GOSUB 316;NEXT CI
398 NEXT II
400 X=ZX;Y=ZY;RETURN
402 REM -KERESES-
404 XX=X;YY=Y
406 LH=0;LX=0;LY=0
408 FOR X=0 TO 7:FOR Y=0 TO 7
410 HH=0
412 IF T(X,Y)<>0 THEN 424
414 T(X,Y)=CO
416 GOSUB 336;IF VI=1 THEN 422
418 FOR I=0 TO 7:HH=HH+IR(I);NEXT I
420 IF LH<HH THEN LH=HH
422 T(X,Y)=0
424 HH(X,Y)=HH;NEXT Y
426 PRINT " ";NEXT X
428 RETURN
430 REM -UZENET-
432 PRINT " ";
434 ON UZ GOTO 436,438,440
436 PRINT "ELLENORZOK...";RETURN
438 PRINT "BONDOLKODOM...";RETURN
440 PRINT " ";RETURN

```

READY.

Tengeri csata

A gép flottájával mérkőzhetsz meg a közismert Torpedó játék általam továbbfejlesztett változatában.

A 12×12 mezős tengeri szektorban először te, majd a gép helyezi el a Torpedó szabályai szerint a 4–4 db 2-mezős hajót. A két hajóraj ugyanazon a területen van, nem külön-külön térségben. Felváltva löttök és mozgathatjátok hajóitokat egy hellyel arrébb (a mozgathatás nem kötelező, beírásával elhagyható).

A játék mutatja a csatamezőt, a hajóhíd helyzetét a hajóhíd kódjával. Kiírja a lövésed és a lépésed koordinátáit és mezőtöreléssel megjeleníti a csatamezőn. A gép lövését is kiírja és megjeleníti sötétkék színnel. Közli a lövések eredményét. A hajóroncsok helyét jelöli.

A koordináták beadása előtt közölnöd kell a géppel, hogy melyik (pl. AF7) hajóra vonatkoznak (A, B, C, D). Lőni csak a hajó lőtávolságán belül lehet, ami körbe 2 mező. Az eltalált hajók eltalált része láthatóvá válik számodra (a te hajóid is „láthatóvá” válnak a gép számára, ha eltalálja őket). Eltalált hajórészeiről tüzelni nem lehet.

Hajónk a négy fő irányba tud lépni. Eltalált hajó nem tud mozogni. Se lövéskor, se lépéskor ne adjál olyan koordinátát, ahol a te hajóid tartózkodnak, mert siralmas következményei lehetnek rád nézve.

Ha egy ellenséges hajó közvetlen közelébe érsz és ütközésvészély áll fenn, akkor azt a hajóradarod jelzi (az ellenség hajóradarja is jelzi!).

Ha olyan koordinátára irányítjuk a hajónkat, ahol már tartózkodik másik hajó, ütközünk és mindketten elsüllyedtek. Elsüllyedt hajók helyére ne menjünk.

Ha lövésünk alatt, felett vagy mellett közvetlenül ellenséges hajó tartózkodik, akkor a golyóban lévő radar jelez (az ellenségnek is van golyóradarja!).

A radarjelzések helyét a táblán megjeleníti, a koordinátáit kiírja a gép. A két radar különbözőképpen működik. A hajó radarja azt a pontot mutatja, ahol az ellenséges hajó tartózkodik, a golyóradar a becsapódás helyét mutatja, aminek közvetlen közelében az ellenséges hajó van.

A gép a lövéseket számolja. Az győz, aki elsüllyeszti az ellenség összes hajóját. Ha minden hajó sérült (egyik sem tud mozogni), akkor elképzelhető döntetlen állás. Ha ez áll fenn vagy fel akarjuk adni a játékot, akkor írjunk be @-t. A gép ilyenkor, vagy a játék végén kiértékeli a mérkőzést és ki-rajzolja az ellenség még megmaradt hajóinak helyzetét.

Tengeri csata — programleírás

10	Tömbdeklaráció és képernyőbeállítás. Ugrik játékszabályokhoz.
410–430	Mezőbeállító szubrutin. Hívják: 625, 960, 983, 1010, 1060, 1070, 1150, 1270, 1390.
440–460	Golyó- és hajóradart, hajófelrakás- és lépésellenőrző szubrutin. Hívják: 752, 940, 1240, 1350, 4050.
465–476	Játékszabály kiírás, 1. képernyő. Hívja a továbblépés rutint.
477–483	Játékszabály kiírás, 2. képernyő. Hívja a továbblépés rutint. Ugrik táblarajzolásához.

512–514	Továbblépés rutin.
515–550	Táblarajzolás.
560	Adatbeolvasás előkészítő.
570	Lépésszámláló.
580–625	Hajóradar. Hívja mezőbeállító rutint.
630–750	Adatbeolvasás.
752–754	Hajóradar szubrutin. Hívja hajó- és golyóradar ellenőrző szubrutint. Hívják: 590, 2005, 2010, 4020.
760	Üzenettörlés.
770–800	Adattranszformálás.
810–820	Elágazások értékelésekhez.
840–870	Lőtávolság ellenőrzés.
880–920	Lövés értékelés szubrutin. Hívják: 2700.
930–970	Golyóradar. Hívja golyó- és hajóradar ellenőrző rutint. Hívja mezőbeállító rutint.
980–985	Lövés kijelzése. Hívja mezőbeállító rutint.
990–1000	Süllyedésvizsgálat.
1010	Találat kijelzés.
1030–1070	Süllyedés végrehajtó szubrutin. Hívja süllyedéskijelző rutint. Hívják: 990, 1000, 1310, 1330
1080–1090	Befejezés vizsgálat.
1100–1110	Visszaágazások.
1120	Süllyedés kijelző szubrutin. Hívja mezőbeállító szubrutint. Hívják: 1060, 1070.
1125	Gép ép hajóinak keresése. Hívja ép hajórész kereső szubrutint.
1130	Döntetlen vizsgálat. Hívja ép hajó kereső szubrutint.
1135–1160	A gép hajóinak helyzetét felfedő. Hívja mezőbeállító rutint.
1160–1170	Játszma kiértékelése.
1185–1188	Ép hajó kereső szubrutin. Hívják: 1130, 4000.
1190–1200	Ép hajórész kereső szubrutin. Hívják: 1080, 1090, 1125.
1210–1260	Lépésellenőrzés. Hívja lépés- és hajófelrakás ellenőrző rutint. Hívja rossz adat rutint.
1270–1280	Lépés végrehajtás. Hívja a mezőbeállító rutint.
1280–1300	Ütközésvizsgálat.
1310–1330	Ütközés végrehajtása. Hívja süllyedés végrehajtó rutint.
1340	Hibás adatbeírás kijelző szubrutin. Hívják: 840, 1210.
1350–1420	Hajók felrakása és ellenőrzése. Hívja: rossz adat rutint.
1430	Rossz adat rutin. Hívják: 1240, 1350, 1380.
1999–2207	Lövés generátor. Hívja hajóradar szubrutint. Hívja hajórész és golyóradar mellégeneráló szubrutint. Hívja saját hajó összehasonlító szubrutint. Hívja képernyőleolvasó szubrutint. Hívja lőtávolságban saját hajó kereső szubrutint. Hívja lőtávolságba generáló rutint.

2210–2225	Lőtávolság generáló szubrutin. Hívják: 2165, 220r.
2700	Lövés dekódolás és végrehajtás. Hívja lövésértékelés szubrutint.
2750–2760	Képernyő leolvasó szubrutin. Hívják: 2092, 2165.
2800–2810	Lőtávolságban saját hajó kereső szubrutin. Hívják: 2047, 2072, 2092, 2180, 4200.
2900–2910	Saját hajó összehasonlító szubrutin. Hívják: 2045, 2060, 2090, 2169, 2205,
4000–4220	Lépésgenerátor. Hívja ép hajó kereső szubrutint. Hívja hajóradar szubrutint. Hívja épség ellenőrző rutint. Hívja golyó- és hajóradar ellenőrző rutint.
5000–5500	Lövés végrehajtás. Hívja hajórész- és golyóradar mellégeneráló szubrutint.
5700–5730	Ép hajókereső szubrutin. Hívják: 4030, 4060, 4100, 4210.
6440–6510	Hajófelrakás generátor. Hívja hajórész mellégeneráló szubrutint. Hívja hajófelrakás ellenőrző szubrutint.
6520–6590	Hajórész- és golyóradar mellégeneráló szubrutin. Hívják: 2045, 2060, 2080, 5110, 6490.
6610–6660	Hajófelrakás ellenőrző szubrutin. Hívják: 1380, 6480.

Változólista

A\$	táblarajzoláshoz számkarakterek tárja (lövés-generátornál, adatbeolvasáshoz) — teljes adattároló
B\$	táblarajzoláshoz táblaelem (karakterbeviteli tároló)
C\$	táblarajzoláshoz táblaelem (hajófelrakáshoz hajónév betű)
D\$	hajófelrakáshoz hajórész számláló (lövésjelző szín)
ES	adatbekérő szó
E%	a mező x koordinátája, amivel műveletet végzünk
F%	a mező y koordinátája, amivel műveletet végzünk
G	ideiglenes tároló
H	lépésszámláló
I, J	ciklusváltozók és ideiglenes tárolók
K	adatbeviteli mód jelző (0 = hajófelrakás, 1 = lövés, 2 = lépés és a gép generátorai)
L	golyóradar jelzője a gépnek
M	golyóradar jelző
N	hajóradar jelző
O	utolsó golyóradarjel x koordinátája
P	utolsó golyóradarjel y koordinátája
Q	játékos utolsó lövése x koordináta
R	játékos utolsó lövése y koordináta
S	utolsó lépés x koordinátája a játékosé
T	utolsó lépés y koordinátája a játékosé
U	a gép következő lépése ezzel a hajóval lesz
V, Y, Z	eredményjelző, hibaszámláló, ideiglenes tároló

E%(0)	gép golyóradar x koordináta
F%(0)	gép golyóradar y koordináta
E%(1–8)	ha értéke kisebb 13-nál: játékos hajójának x koord.
F%(1–8)	ha értéke kisebb 13-nál: játékos hajójának y koord.
E%(9–16)	ha értéke kisebb 13-nál: gép hajójának x koordinátája
F%(9–16)	ha értéke kisebb 13-nál: gép hajójának y koordinátája
ha értéke F%(1–16)-nak > 12, de E%(1–16) < 13, akkor sérült hajórész	
ha értéke E%(1–16)-nak > 12, akkor elsüllyedt hajó	
E%(17)	üres
F%(17)	üres
E%(18)	átmeneti tároló E%-nak
F%(18)	átmeneti tároló F%-nak.

„Tengeri csata” — Lövés-generátor működési elve

2000	Írásszín és az utolsó lépés kiírásának törlése után megnézi, hogy volt-e a játékosnak hajóradar jele. Ha nem volt, akkor ugrik tovább 2010.
2005	Ha a hajóradar által jelzett hajórészt nem lőtték ki, akkor arra megnézzük a saját hajóradarját. Ha az jelez, akkor az lesz a lövés. Ugrik végrehajtásra.
2010	Ha a játékos lépett, akkor azt a pontot hajóradarral megvizsgáljuk. Ha van mellette hajónk, akkor a játékos utolsó lépése lesz a gép lövése. Ugrik végrehajtásra.
2020–2040	Ha az ellenfélnek nincs eltalált hajója, akkor ugrik tovább 2090.
2045	Az eltalált hajórész mellé generál egy pontot. Leellenőrzi, hogy állt-e ott ép hajónk. Ha állt, akkor visszaugrik a sor elejére.
2047	Képernyőmemóriából kiolvassa, hogy ha az a pont nincs kilőve, akkor megvizsgálja, hogy van-e lőtávolságban hajónk, ahonnan leadhatunk e pontra lövést. Ha van, akkor ugrik végrehajtásra.
2048	Ha nem jó ez a generált pont, akkor a próbálkozások számát növeli és ha nem érte el a kritikus számot, akkor visszaugrik a lövés generálásához.
2050	Ha előző lépésünkben nem jelzett a golyóradarunk, akkor ugrik tovább 2150.
2060	A golyóradar jelünk mellé generál egy pontot. Leellenőrzi, hogy ott áll-e ép hajónk. Ha áll, akkor visszaugrik lövés generálni a sor elejére. Ha egy véletlenszám kisebb 0, %-nél, akkor ugrik továbbgeneráláshoz 2078-ra.
2072	Ugyanaz mint 2047
2074	Ugyanaz mint 2048
2080	A hajóradar mellé generált pont mellé generált egy pontot. Ha ez a pont megegyezik a golyóradarunk jelével, akkor visszaugrik lövés-generálásra a sor elejére.
2090	Leellenőrzi, hogy áll-e ott ép hajónk. Ha áll, akkor visszaugrik lövés-generálásra.


```

486 PRINT"OKNEK SEM EGYIK, HA HAJÓRAJ, AJA, "CHR$(34)"@"CHR$(34)" BEIRASAG";
487 PRINT"KÉRDÉS, , KVAL KI KÉRDÉS, KÉRDÉS A DOKUMENTETLENT. UGYANÍGY, ADY ADHATOD";
488 PRINT" FEL A JATEK, KÉRDÉS IS.":GOSUB512:POKE53288, .:GOTO515
512 PRINTTAB(38)" "SPACE 38->":POKE2023,62:POKE198, .
513 WAIT198,1:GETA$:IFA#<" "THEN513
514 RETURN
515 A$="+-0123456789":FORJ=1TO12:B$=B$+" "C$=C$+" "NEXT
516 PRINT"ABCDEFGHIJKL";
517 FORI=1TO12:PRINTSPC(15)MID$(A$,I,1)B$SPC(16)C$:NEXT:C$="A1"
518 PRINT" "SPC(25)" TENERI CSATA "SPC(146)"CEZ, KIZOM "SPC(71);
519 PRINT"KEZDEZ, SI"SPC(73)"HAJÓRAJ, AJA : A1"SPC(69)"HAJÓRAJ, RADAR "SPC(69);
520 PRINT"GOLYÓRAJ, RADAR "SPC(69)"HAJÓRAJ, RADARJEL"SPC(26);
530 PRINT"HAJÓRAJ, RADARJEL"SPC(26)"HAJÓRAJ, TALAJ, ALT HAJÓRAJ, AJA";
540 PRINTSPC(26)"HAJÓRAJ, TALAJ, ALT HAJÓRAJ, AJA"SPC(26)"HAJÓRAJ, RADAR";
550 C$="A":D$="1":E$="FELRAKAD, SI: "GOTO630
560 K=2:E$="LEZ, PEZ, SEB: "GOTO630
570 H=H+1:PRINT" "SPC(235)H:K=1:E$="CEZ, KIZOZZ : "D$=" "
580 IFEZ=. THEN630
590 Y=1:GOSUB752:IFN=. THEN630
620 PRINTSPC(77)A$ "SPC(226)" , "SPC(29)"HAJORADAR !";
625 GOSUB410:PRINT"HAJÓRAJ, AJA";
630 PRINT" "SPC(27)" "SPC(33)E$:A$=""
640 POKE204, .:POKE198, .:WAIT198,1:GETB$:POKE205,2:WAIT207,1,1:POKE204,1
650 IFASC(B$)=20ANDB$="" THEN640
660 IFASC(B$)=20THENPRINT" "":A$=LEFT$(A$,LEN(A$)-1):GOTO640
670 IFK=. ANDLEN(A$)=2ORLEN(A$)=3THENPRINT:GOTO760
680 IFB$="@"ANDK=. THEN640
690 IFA$="@"THENPRINT:PRINTSPC(106)" " "SPC(29)" VEGE, ! "GOTO1130
700 IFA$="+"THENEX=. :PRINT" "SPC(226)" "SPC(29)" "GOTO2000
710 IFA$=""AND(K=2ANDB$="+"ORB$="@")THEN750
720 IF(K=. ANDA$=""OR(K=. ANDLEN(A$)=1)AND(B$<"A"ORB$>"L")THEN640
730 IF(K=. ANDA$<"@")OR(K=. ANDLEN(A$)=2)AND(B$>"9"ORB$<"0"ANDB$<"-"ANDB$<"-")THEN
640
740 IF(K=. ANDA$=""AND(B$<"A"ORB$>"0")THEN640
750 A$=A$+B$:PRINTB$:GOTO640
752 N=. :FORI=YTOY+7:GOSUB440:IFZ=. THENN=I:I=Y+7
754 NEXT:RETURN
760 PRINTSPC(106)" " "SPC(29)" "HAJÓRAJ, RADAR";
770 IFK=. THENI=2*(ASC(LEFT$(A$,1))-65)+1:C$=LEFT$(A$,1):A$=RIGHT$(A$,2)
780 EX=ASC(LEFT$(A$,1))-64:J=ASC(RIGHT$(A$,1)):IFJ=43THENFX=1:GOTO810
790 IFJ=45THENFX=2:GOTO810
800 FX=J-45
810 IFK=. THENI=2*(ASC(C$)-65)+1:GOTO1350
820 IFK=2THEN1210
840 IFEZ(I)>12THEN1340
850 IFABS(EX(I)-EX)<3ANDABS(FZ(I)-FZ)<3THEN875
860 I=I+1:IFI/2>INT(I/2)THENPRINT"MESSZE VAN!":GOTO630
870 GOTO850
875 Q=EX:R=FZ
880 V=. :Y=. :FORI=1TO16:IFEZ=EX(I)ANDFZ=FZ(I)THENY=I:I=16
890 IF(EX=EX(I)OREZ=EX(I)-16)ANDFZ=FZ(I)-16THENY=1
900 NEXT:IFY>. THENPRINT" TALAJ, ALT!":FZ(Y)=FZ(Y)+16:GOTO990
920 IFV=1THEN980
930 Y=9:IFK=2THENY=1
940 M=. :FORI=YTOY+7:GOSUB440:IFZ=. THENM=I:Q=EX(I):P=FZ(I):I=16
950 NEXT:IFM=. THEN980
960 IFK=1THENPRINT"GOLYÓRAJ, RADAR"SPC(240)A$:GOSUB410:PRINT"HAJÓRAJ, AJA":GOTO560
970 L=1:EX(. )=Q:FZ(. )=P
980 PRINT"NEM TALAJ, ALT!":IFY=1ANDK=2THENV=. :GOTO4000
981 IFV=1THENV=. :GOTO560
983 GOSUB410:PRINTQ$ "HAJÓRAJ, AJA":IFK=1THEN560
985 GOTO4000
990 IFY/2=INT(Y/2)ANDFZ(Y-1)>12THENY=Y-1:GOTO1050
1000 IFY/2>INT(Y/2)ANDFZ(Y+1)>12THEN1050
1010 GOSUB410:PRINT"HAJÓRAJ, AJA":IFY<9THENPRINT" "CHR$(INT(Y/2+.5)+64);
1020 IFK=2THENL=. :GOTO4000
1025 GOTO560
1030 IFFZ(Y)<13THENFZ(Y)=FZ(Y)+16
1040 IFFZ(Y+1)<13THENFZ(Y+1)=FZ(Y+1)+16

```



```

2170 GOTO2160
2180 GOSUB2800 : IFZ>. THEN2700
2190 GOTO2160
2200 I=INT(RND(1)*8)+9 : IF I>16ORFX(1)>12 THENZ=2000
2205 GOSUB2210
2206 J=1024+80*FX+2*EX : IFPEEK(J)<81ANDPEEK(J)<92THENGOSUB2900 : IFZ=, THEN2700
2207 GOTO2200
2210 EX=INT(RND(1)*6)+EX(1)-2 : IFEX>EX(1)+20REX<10REX>12THEN2210
2220 FX=INT(RND(1)*5)+FX(1)-2 : IFFX>FX(1)+20RFK<10RFK>12THEN2220
2225 RETURN
2700 J=FX+45 : IFFX=1THENJ=43 : GOTO2720
2705 J=FX+45 : IFFX=1THENJ=43 : GOTO2720
2710 IFFX=2THENJ=45
2720 R#=CHR$(EX+64)+CHR$(J) : PRINTR#SPC(68) : GOTO880
2750 Z=, : J=983+80*FX+2*EX : IFPEEK(J)<160ANDPEEK(J)<81ANDPEEK(J+41)<92THENZ=1
2760 RETURN
2800 Z=, : FORJ=9TO16 : IFABS(EX(J)-EX)<3ANDABS(FX(J)-FX)<3THENZ=J : J=16
2810 NEXT : RETURN
2900 Z=, : FORJ=9TO16 : IFEX(J)=EXANDFX(J)=FXTHENZ=1 : J=16
2910 NEXT : RETURN
4000 Y=9 : GOSUB1185 : IFZ=, THEN5500
4010 IFN=, THEN4050
4020 Y=9 : EX=S : FX=T : GOSUB752 : IFN=, THEN4050
4030 V=N : GOSUB5700 : IFZ=, THENEX=EX(N) : FX=FX(N) : GOTO5000
4050 V=, : EX=Q : FX=R : FORI=9TO16 : GOSUB440 : IFZ=, THENV=I : I=16
4060 NEXT : IFV>. THENGOSUB5700 : IFZ=, THENEX=EX(V) : FX=FX(V) : GOTO5000
4100 IFU>8THENV=U : GOSUB5700 : IFZ=, THENEX=EX(U) : FX=FX(U) : U=, : GOTO5100
4200 EX=Q : FX=R : V=, : GOSUB2800
4210 IFZ>. THENV=Z : GOSUB5700 : IFZ=, THENEX=EX(V) : FX=FX(V) : GOTO5100
4220 GOTO5500
5000 U=V+1 : IFV/2=INT(V/2)THENU=V-1
5100 Y=, : I=V+1 : IFV/2=INT(V/2)THENI=V-1
5110 Y=Y+1 : GOSUB6520 : IFEX=EX(V)ANDFX=FX(V)THEN5110
5120 Z=, : FORJ=1TO16
5130 IF(EX=EX(J)OREX=EX(J)-16)AND(FX=FX(J)ORFX=FX(J)-16)THENZ=1 : J=16
5140 NEXT : IFZ=1ANDY<14THEN5110
5150 IFZ=1THEN5500
5200 Z=EX : Y=FX : EX=EX(V) : FX=FX(V) : GOSUB410 : PRINT "      "
5210 EX=Z : FX=Y : GOSUB410 : PRINT "      "
5220 EX(V)=EX : FX(V)=FX : GOTO570
5500 EX=, : GOTO570
5700 Z=, : IFFX(V)>12THENZ=1 : RETURN
5710 J=V+1 : IFV/2=INT(V/2)THENJ=V-1
5720 IFFX(J)>12THENZ=1
5730 RETURN
6440 PRINT" "SPC(106) "      "SPC(149) "      "SPC(72) :
6450 PRINT"LO       ME       , MS : 1" : FORI=9TO15STEP2
6460 EX(I)=INT(RND(1)*12+1) : IFEX(I)=13THEN6460
6470 FX(I)=INT(RND(1)*12+1) : IFFX(I)=13THEN6470
6480 G=I : GOSUB6610 : IFZ=1THEN6460
6490 GOSUB6520 : G=I+1 : EX(G)=EX : FX(G)=FX : GOSUB6610 : IFY>14THENY=, : GOTO6460
6500 IFZ=1THEN6490
6510 NEXT : Y=, : PRINT" "SPC(226) "      "SPC(149) "      "SPC(72) :
6515 FORI=9TO16 : EX=EX(I) : FX=FX(I) : GOSUB410 : PRINT"      " : NEXT : EX=, : GOTO570
6520 EX=EX(I) : FX=FX(I) : IFFX>12THENFX=FX-16
6530 J=INT(RND(1)*8) : IFJ=8THEN6530
6540 IFJ<2THENEX=EX-1 : GOTO6580
6550 IFJ<4THENEX=EX+1 : GOTO6580
6560 IFJ<6THENFX=FX-1 : GOTO6580
6570 FX=FX+1
6580 IFFX<10ORFX>12OREX<10REX>12THEN6520
6590 RETURN
6610 Z=, : FORJ=1TOG-1 : IFINT(G/2)=G/2ANDJ=G-1THEN6660
6620 IFEX(G)=EX(J)ANDABS(FX(G)-FX(J))<2THENZ=1 : Y=Y+1 : J=G-1 : GOTO6640
6630 IFFX(G)=FX(J)ANDABS(EX(G)-EX(J))<2THENZ=1 : Y=Y+1 : J=G-1
6640 IFG/2>INT(G/2)ANDZ=1THENY=Y-1 : GOTO6660
6660 NEXT : RETURN

```

READY.

Commodore 720-as 1001 floppy és C 8028 Marg tárcsás printer, leírását, programot vásárolnék. Gerber, Tel.: 72/35-594

Használhatatlan C-64 + 1541-es floppyt, MPS 802-803-as nyomtatót, monitort vásárolnék. Gerber, Tel.: 72/35-594

Totókulcskészítő programok C-64-re (8 Kb-osak). Válaszborítékért tájékoztató. Nagy Miklós, Újfehértó, Pf.: 41.

C-64 + magnó + 100/805 + 20 x 50-es Newton és Kepler távcsoveket C-128 + floppyra cserélném. Tóth Zsolt, Vámospércs, Bartók B. u. 55.

C-64-es tápegységek javítása (cserével is), rossz egységek vétele. Régi, hibás C-64-es alapegység vétele. 1224 Budapest, VII. u. 4. Tel.: 227-22-60

C-64-re programokat eladók, csak lemezen. Válaszborítékért listát és tájékoztatót

küldök. Czifra Zoltán, 5231 Fegyvernek, Kiss János u. 18/a.

C-64-re adok-veszek-cserélek programokat, csak lemezen. Listát kérek és küldök. Ugyanitt HARDWARE kiegészítők rendelhetők. Írjál!!! Címem: Pázsit Tibor, 5650 Mezőberény, Várkonyi u. 1.

C-128/64 gépre programokat adok-veszek-cserélek. 11.000 programom van. Cím: Járóka László, 1576 Budapest, Pf.: 102.

C-64-re új programok eladók 60 Ft/lemez áron. Válaszborítékért listát küldünk. Szabó Sándor (GSOFT), 1204 Budapest, Maros u. 98.

Videós élmények C-64-en digitalizálva. Olvassa a képujságot C-64-en 4000-féle Commodore-alkatrész. Tel.: 173-17-83.

Programok készítését vállalja a BCSB TEAM C-64-re és C+4-re. Cím: Sidló Csaba, 3242 Parádsasvár, Arany J. u. 33.

NOVOTRADE—2C Kft. ÁRLISTA

Hardverek

C-64 alapgép	13 990 Ft
VC 1541/II floppy drive	15 990 Ft
Datasette	2 990 Ft
Amiga 500 alapgép	39 990 Ft
Amiga 500 Plus alapgép	48 000 Ft
1351 Mouse (C-64-hez)	2 990 Ft
A 520 RF modulátor	3 900 Ft
Amiga tárbővítő	6 000 Ft
RocHard Hard disk illesztő	22 500 Ft
RocHard Hard disk illesztő + 40 Mbyte Winchester	50 000 Ft
RocGen Genlock RG300	10 750 Ft
Ethernet Card (A2000-hez)	35 000 Ft
MPS 1230 nyomtató	24 500 Ft
Philips 8833/II. (Amiga, C-64)	33 000 Ft

C64 játékok

	kazetta	lemez
Chamonix Challenge	499 Ft	549 Ft
Eddie Edwards Super Ski	499 Ft	549 Ft
Hostages	549 Ft	599 Ft
Impossible Mission II	581 Ft	668 Ft
Rolling Twins/I want more...	—	549 Ft
Operation Neptune	—	599 Ft
Prohibition	499 Ft	—
Sim City	—	599 Ft
Space Racer	—	599 Ft
Tin Tin on the Moon	549 Ft	599 Ft
Warlock's Quest	499 Ft	549 Ft
Xonox	399 Ft	499 Ft
Import járékkazetták	549 Ft	—

Hardverkiegészítők

2 RCA kábel	410 Ft
3 RCA kábel	575 Ft
Hálózati kábel	480 Ft
Adat kábel	360 Ft
Antenna kábel	340 Ft
Antenna váltókapcsoló	490 Ft
C64/128 Euro kábel	685 Ft
Amiga Euro kábel	1 250 Ft
Ékezetes Eprom SP180 VC	2 545 Ft
Ékezetes Eprom MPS 1230	3 500 Ft
Joy (Quick Shot II Plus)	850 Ft
Tápegység C64	3 000 Ft
Tápegység VC 1541/II	3 000 Ft
12" mono filter	700 Ft
12" color filter	750 Ft
14" mono filter	800 Ft
14" color filter	850 Ft
Disk Box 5'25" 3 db	99 Ft
Disk Box 307 5'25" 50 db	700 Ft
Disk Box 309 5'25" 100 db	800 Ft
Disk Box 310 5'25" 120 db	850 Ft
Disk Box 313 3'5" 10 db	150 Ft
Disk Box 318 3'5" 40 db	550 Ft
Disk Box 319 3'5" 80 db	750 Ft
Disk Box 320 3'5" 140 db	800 Ft
Mouse Pad 581	250 Ft
Mouse Pad + Holder	500 Ft
Mouse Set	1 000 Ft
Cleaner 562 5'25"	150 Ft
Cleaner 563 3'5"	150 Ft
Mouse Holder	250 Ft
Mouse takaró	250 Ft
Copy Holder 411	750 Ft
Copy Holder 412	1 250 Ft
Display szemüveg	750 Ft

2C Áruház, Budapest XIII., Balzac u. 35.
Tel.: 1402-954

PÖTYÖGŐ SZOLGÁLAT

1	C64	86/0	GOTO X Databecker	40.-
2	C64	86/0	GOTO X Data Welt	40.-
3	C64	86/0	Hangzó billentyük	40.-
4	C64	86/0	Memória kiírás	40.-
5	C16	86/0	Rajzoló program	90.-
6	C64	86/1	Atsorszámzó program	40.-
7	C64	86/1	Help trace	40.-
8	C16	86/1	Hangmemória	110.-
9	C64	86/1	Teke home computer	60.-
10	C64	86/1	Csak kezdőknek	40.-
11	C64	86/1	Billentyükódok	40.-
12	C64	86/1	Autonumber	60.-
13	C16	86/1	Basic bővítő	60.-
14	C64	86/1	BASIC billentyűzet	60.-
15	C64	86/3	Oszlopdiagram 1.	90.-
16	C64	86/2	Perifériavizsgáló	40.-
17	C64	86/2	Sprite mozgató IRQ	60.-
18	C64	86/2	NOSCROLL	60.-
19	C64	86/3	Lemezmenü	40.-
20	C64	86/3	Ekezetes nagybetűk I.	40.-
21	C64	86/3	Ekezetes nagybetűk II.	40.-
22	C64	86/3	Notesz	110.-
23	C16	86/2	TURBOBASIC	130.-
24	VC20	86/3	Péter és Pál	90.-
25	C64	86/4	Mozart	90.-
26	C64	86/3	Segítség listázáshoz	60.-
27	C64	86/3	MERGE	60.-
28	C16	86/3	Billentyűzet kódoló	40.-
29	C16	86/3	Kódoló szabadon	40.-
30	C64	86/4	AUTO-INSERT	40.-
31	C64/+4	86/4	Kalandjáték/Gengszter	110.-
32	VC20	86/5	TG MONITOR	130.-
33	C16	86/4	Ablakok	60.-
34	C16	86/5	Karácsony	60.-
35	C64	86/6	Kockás zene	60.-
36	C64	86/5	Képűjság	60.-
37	C64	86/5	Sprite editor	90.-
38	C16	86/6	SAVE LOAD szignál	40.-
39	C64	86/6	Rubik kocka síkban	90.-
40	C64/S	86/6	Oszlopdiagram 3.	60.-
41	VC20	86/6	Winnwtou I.	60.-
42	VC20	86/6	Winnwtou II.	60.-
43	C64	86/6	Stringrendező	60.-
44	C64	87/1	Lemezátnevező	40.-
45	C64	87/1	Ora	60.-
46	C64/S	87/1	Hiperkocka	60.-
47	C16	87/1	ASSEMBLER	130.-
48	C16	87/2	Takarító	60.-
49	C64	87/2	Quadro-vízió	40.-
50	C16	87/2	Telezsák	130.-
51	C64	87/3	Stingkereső	40.-
53	C16	87/3	Hangos billentyük	40.-
54	VC20	87/3	Rajzoló	40.-
55	+4	87/4	Karaktertervező	110.-
56	C64	87/4	Dupla BASIC	40.-
57	VC20	87/4	Ferde torony	90.-
58	C64	87/5	GEOMASTER/lefordított/	130.-
59	C64	87/5	GEOMASTER/BASIC változat/	110.-
60	C64	87/5	Golyózó	110.-
61	+4	87/5	Magyar BASIC	110.-
62	+4	87/5	Kukkoló-BASIC monitor	60.-
63	+4	87/6	Sprite editor +	110.-
64	C64	87/6	Magnó directory	130.-
65	C16	87/6	Nagyfelbontású hardcopy	110.-
66	C16	87/6	Sztereo vízió	40.-
67	C16	87/6	Kukkoló-Szuper peek	90.-
68	C16	87/7	Mentőöv	40.-
69	+4	87/7	Ablakozó	110.-
70	C64	87/8	Commo-do-re/BASIC vált.	130.-
71	C64	87/8	COMMO-do-re/lefordított/	130.-
72	+4	87/8	Kukkoló-bővített monitor	60.-
73	+4	87/8	Ekezetes betűk	60.-
74	+4	87/8	PLUTO-rajzoló program	130.-
75	VC20	87/8	Majomfogó	90.-
76	C64	87/8	Többtényezős döntések	90.-
77	C64	87/8	Raszter	60.-
78	C16	87/10	Append	90.-
79	C64	87/10	Nagyító	90.-
80	C64	87/10	Makrók	90.-
81	C128	87/11	Stuktúra	60.-
82	C128	87/11	Emlékeztető	60.-
83	C64	87/11	Monitorka	90.-
84	C16	87/11	Cimről-címre	60.-
85	C64	87/12	Gyors scroll	90.-
86	C64	87/12	1541	90.-
87	C64	87/11	1541 + Monitorka	130.-
88	C16	87/12	Lokális változók	90.-
89	C16	87/12	Tekergő	90.-
90	C64	88/1	Fekete-fehér	40.-
91	C16	88/1	Datásító	60.-
92	C64	88/1	Programkönyvtár	90.-
93	C16	88/1	Katasztrófa	60.-
94	VC20	88/2	TG BASIC	130.-
95	C64	88/2	Topy typer	90.-
96	C64	88/2	sprite editor super	130.-
97	C16	88/2	katasztrófagép	60.-
98	C64	88/4	Modulgrafika	130.-
99	C64	88/4	Segítség!	60.-
100	C64	88/5	Gurítsd a golyót!	130.-
101	+4	88/5	Egyenesrajzoló	60.-
102	+4	88/6	Szótár	130.-
103	C16	88/7	Gitáriskola	130.-
104	C64	88/7	Gyors BASIC	60.-
105	C128	88/7	Super hardcopy	90.-
106	C128	88/7	Grafikus nyomtatás	90.-
107	C64	88/9	Fast validate	130.-
109	C64	88/9	data bővítő	60.-
110	C64	88/9	DEF FN/X/	60.-
111	+4	88/10	Magyarosító	110.-
112	C64	88/10	Diszkezelő	90.-
113	C16	88/10	DISASSEMBLER	60.-
114	C64	88/11	Négy képernyő	40.-
115	C64	88/11	Ablakok	40.-
116	C64	88/11	ASCII képernyő	40.-
117	C64	88/11	Pillanatfelvétel	40.-
118	C64	88/11	Blinky	40.-
119	C64	88/11	Szines villogtató	40.-
120	C64	88/11	80 karakteres üzem	40.-

121	C64	88/11	Villogtató	40.-
122	C64	88/11	Joystick lekerdező	40.-
123	C64	88/11	Gyors sprite mozgató	40.-
124	C64	88/11	DEF FN - másképpen	40.-
125	C64	88/12	Szuper input	90.-
126	C64	88/12	Ugráló színsávok	60.-
127	C64	89/1	PRINT AT	40.-
128	C16	89/1	Funkcióbillentyük	40.-
129	C64	88/12	Minihelp	40.-
130	C64	89/2	Házi pók	90.-
131	C64	89/2	Csillagos eg	60.-
132	C64	89/1	Szalagról lemezre	90.-
133	C64	89/1	Kniffel	110.-
134	+4	89/1	Zombi	130.-
135	C64	89/1	Kétoldalas listázó	130.-
136	+4	89/1	Objektív osztályozás	110.-
137	+4	89/2	Tomóritó	40.-
138	+4	89/2	Kifejtő	40.-
139	+4	89/3	3-plusz-1 magyarul	90.-
140	+4	89/3	Napló-kezelő	60.-
141	+4	89/3	Analóg ora	40.-
142	C128	89/3	Javitott renumber	90.-
143	+4	91/6	Beszélgő C+4	40.-
144	C64	89/4	Keret csikozás	40.-
145	C64	89/4	Mozgó felirat	40.-
146	C64	89/4	26. sor	90.-
147	C16	89/4	Optinput	60.-
148	C16	89/4	Turbo-block	60.-
149	C16	89/4	Finom scroll	60.-
150	+4	89/4	Animáció	130.-
151	C128	89/4	Pót funkciók	40.-
152	PLUS/4	89/5	Betűradar	90.-
153	C64	89/5	BHP virus kereso	90.-
154	C64	89/5	Kepmutato	130.-
155	C128	89/5	VDC mint RAM floppy	60.-
156	C128	89/5	Joy Sprite	60.-
157	C64	89/5	Javitott list	60.-
158	C64	89/5	Zenei segedlet	130.-
159	C16	89/6	Szinbeallito	60.-
160	C16	89/6	PLUS/1 listázó	90.-
161	+4	89/6	Fast validate	130.-
162	C64	89/6	Balnyilcopy	90.-
163	C64	89/6	3-D labirintus	130.-
164	C64	89/6	Mini virus	90.-
165	C128	89/6	VDC-window	60.-
166	C64	89/6	Cimkeiro	60.-
167	C64	89/6	Piros-fehér-zöld képernyő	40.-
168	C64	89/7	GEN-GET-INPUT	90.-
169	+4	89/7	Szinbeallitas	60.-
170	+4	89/7	Nagyító /079 átírás/	110.-
171	+4	89/7	80 karakteres szövegszerk	180.-
172	C16	89/7	Ekezetes betűkészlet	130.-
173	C16	89/7	Kisebb ekezetes nagybetűk	90.-
174	C64	89/7	Gyors directory	90.-
175	C64	89/7	AUTOSTART	90.-
176	C64	89/7	MULTI 16	90.-
177	C64	89/7	MULTI 16 DEMO	90.-
178	C64	89/7	Eger 64	90.-
179	C16	89/7	Flash-Load	90.-
180	C16	89/7	BASIC-LISTA-SCROLL	90.-
181	+4	89/7	2x2 karakterek	40.-
182	+4	89/7	2x2-es karakterek	40.-
183	C16	89/7	Kereso	40.-
184	C16	89/7	Borítékcimező	110.-
185	C64	89/7	DEC-HEX-BIN	130.-
186	C64	89/7	Object save	60.-
187	C64	89/9	Sprite	90.-
188	C64	89/9	Bioritmus	60.-
189	C16	89/9	Turbo Trans	150.-
190	C64	89/10	Névjegy	60.-
191	C64	89/10	Körököző	90.-
192	C64	89/10	SCAN	90.-
193	+4	89/10	DISC CRACK	130.-
194	C64	89/11	Függvényábrázolás	180.-
195	C64-16	89/11	Uj Optinput	90.-
196	+4	89/11	Számkirakó	130.-
197	C64	89/11	Céllövőde	60.-
198	C64	89/12	Esperanto	110.-
199	+4	89/12	Lépegető	90.-
200	+4	90/1	Raszter bővítő	40.-
201	+4	90/1	TOOL-7.0	110.-
202	C64	90/1	Ora a kereten	90.-
203	C64	90/1	Mutatópálca	60.-
204	C64	90/1	Karaktertervező	90.-
205	C64/S	90/2	Csillagászat	130.-
206	C64/S	90/2	Térképismeret	60.-
207	C64	90/2	Smooth scroll	60.-
208	C64	90/2	File tester	60.-
209	C64	90/2	Line Tracer	60.-
210	C64	90/2	Supervisor	60.-
211	+4	90/2	Véletlenszerű képcsere	90.-
212	+4	90/3	Karakter leíró	40.-
213	C16	90/4	Zsolnai atlagszámító	60.-
214	C64	90/4	Labdák	60.-
215	C64	90/4	Funkcióbillentyük	90.-
216	C64	90/4	Futó felirat	90.-
217	C64	90/4	Jegyzetomb	40.-
218	C64	90/5	Videofeliratozó	60.-
219	C64	90/5	DUMP	60.-
220	+4	90/5	Bűvös négyzet	90.-
221	C64	90/5	Szuper BONGO	60.-
222	C64	90/6	Videokatalógus	110.-
223	C64	90/5	Datakészítő	90.-
224	C128	90/6	Cartridge szimulátor	130.-
225	C128	90/6	Double charset	60.-
226	+4	90/7	Hatos lotto	60.-
227	+4	90/7	BIT-MAP	60.-
228	C64	90/7	GEOS BOOT MAKER	60.-
229	C64	90/7	Screen editor	90.-
230	C64	90/7	Szekvenciális filelistázó	40.-
231	C64	90/7	Editorbővítő	130.-
232	C64	90/7	Kockapóker	130.-
233	C64	90/7	Lemezűvész	90.-
234	C64	90/7	szuper autostart	60.-
235	C64	90/7	Sipoló billentyük	40.-
236	+4	90/9	Directory print	90.-
237	+4	90/9	Orarend	130.-
238	+4	90/10	Nyelvi gyakorló	110.-
239	C64	90/10	Eprom szerkesztő	60.-
240	C64	90/10	LED indikátor	60.-
241	+4	90/10	Öröknaptár	110.-
242	C64	90/11	Funkcióbillentyük	60.-
243	C64	90/11	Formaprint	60.-
244	C64	90/11	Csikos képernyő	40.-

CHARLES I. (I. KÁROLY
 angol király) (1600–1649)

1636. szeptember 3-án írt levelében a következő, megszívlelésre méltó és sokféle variációban közszájon forgó figyelmeztetést intézte Lord Wentsworthoz: (lásd vízszintes 6., 76. sorokat).

VÍZSZINTES: 1. Repülőtér, ezen a címen adja a televíziós 2-es csatornája e műsort. 11. Több o. 13. Arab író. 14. Kettős betű. 16. Palládium vegyjele. 17. Menyasszony. 19. Rénium vegyjele. 20. Régi kettős betű. 21. Nagy nép. 23. Ilyen centrum is létezik. 24. Van ilyen nép is. 26. Oly keverve. 23. Baskíria fővárosa. 30. Állófilm. 31. Ausztriai és norvégiai gépkocsik jelzései. 32. Fordítva: hét vezér egyike. 35. Volt magas rang. 36. Kambodzsai és máltai gépkocsik jelzései. 37. Ilyen bankjegy is van. 38. Ilyen világ is van. 40. Az Aggteleki cseppkőbarlang szlovákiai ága. 43. Nem közlekedési eszközön. 45. Vatikáni és svédországi gépkocsik jelzései. 46. Ilyen fordulás is van. 48. Okozat szülője. 49. Helyhatározó. 51. Egyforma betűk. 53. Helység Heves megyében. 55. Egyik oldal. 57. Nana írója. 58. Város Prágától dél-keletre. 60. Közlekedési eszköz. 62. Vaspálya. 64. Kínai hossz mérték. 66. Betűvető. 68. Idegen kötet. 69. Tíz. 70. Ritka férfinév. 72. Van ilyen bányászat is. 74. Kémiai elem. 75. Kis csapategység.

FÜGGŐLEGES: 1. Új-Zéland fővárosa. 2. Részvénytársaság. 3. Dohányzó eszköz. 4. Ipari város. 5. Vés. 7. Fordított kicsinyítőképző. 8. Omladék. 9. Kertfajta. 10. Római 50l. 12. Német erő. 15. Város Svájcban. 17. Becézett szülő. 18. Azonos a 17. vízszintessel. 20. Sáv. 22. Kettős betű. 25. Juttat. 27. Férfinév becézve. 29. Van kicsi is meg nagy is. 32. Test motorja. 33. Ötórai ital. 34. Pest megyei helység.

KERESZTREJTVÉNY

1		2	3	4	5			6	7	8	9	10		
		11					12		13					
14	15		16			17		18		19			20	
21		22			23						24	25		
26				27		28				29		30		
31			32		33				34		35		36	
			37					38				39		
40	41						42		43				44	
			45			46		47		48				
49		50		51	52			53	54			55		56
57					58		59				60			
				61		62				63				
64	65		66		67				68				69	
70		71		72		73		74				75		
		76										!		

35. Testrész. 37. Betű kimondva. 39. Rangjelző. 41. Kitüntetés. 42. Tetejére. 44. Kenőanyag. 46. Zsargon italos. 47. Idegen férfinév. 49. Kazeinből és formaldehidből készített műszaru. 50. Becézett Aladár. 52. Fél ital. 54. Egyforma betűk. 55. Azonos a vízszintessel. 56. Az idealis-

ta rendszerekben: az elvont világtörvény. 59. Tud. 61. Torta töltelék. 63. Itt született Beethoven. 65. Papírmérték. 67. Ilyen támadás is létezik. 68. Évszak. 69. Betűt vet. 71. Kémiai elem. 73. Végtelen uralkodó volt. 74. Csak félig kord. 75. Személynévmás többese.

Keresem a GP-100VC printer magyar leírását vételre vagy másolásra. Szabó János, 1173 Bpest, Gyökér u. 27. fszt. 4.

C-64 programok cseréje! Csak lemezen! Listát kérek és küldök! Cím: Papp Tibor, 1195 Budapest, Batthyány u. 4.

Megjelent a CMB. Olcsó programok eladása C-64-re. A választék óriási. Válaszborítékért lista. 2723 Nyáregyháza, Kossuth Lajos u. 61.

Eladó C-64, Anitech monitor, magnó, joy, 3 super games, tartozékok, játékok. Nagy Csaba, 1399 Budapest, Pf.: 701/893.

Eladók C-64 bővítők 700–1600 Ft, Final III. 3000 Ft, Epromégók 2100 Ft. Válaszborítékért ismertető. Mikroklub, 8100 Várpalota, Pf.: 65.

Amiga programokat veszek lehetőleg olcsón. Hajdany Ádám, 1149 Budapest, Újvilág u. 39/b. Tel.: 1-632-977.

C-64-es programok eladók lemezen és eladó egy C-64-hez való magnó. Érdeklődni: Pád Softwer, 6772 Deszk, Alkotmány u. 4.

Névsorba szedést vállalok idegen nyelven is, szótár jellegűt is. Bagdács Lajos, 4130 Derecske, Dózsa Gy. u. 15.

Keresem a DATA BECKER sorozat GRAFIKA C-64-en című könyvet. Bódi László, Budapest VII., Dózsa György út 14. III.e. 30.

Keresem az EDDIFOX nevű programot C-64-re lemezen. Pusztai Zoltán, 2890 Tata, Madách u. 2.

Eladók Plus/4 + magnó + 2 joystick + junosztly tv + sok program + felhasználói könyvek kitűnő állapotban. Chriss, 1151 Budapest, Árokhát u. 2.

Felhasználói és játékprogramok lemezen. Adás-vétel-csere. Válaszborítékért lista! 450 Ft. 1701 Budapest, Pf.: 229.

Mindenki másként csinálja.

A C-Újság 1992/5. számának 30. oldalán (bal alsó sarok) egy rövid írás olvasható Kézbentartott joystick címmel. Ehhez a témához szeretnék néhány gondolatot fűzni.

Mindenekelőtt azt a nagyon fontos ténytet kell megemlíteni, hogy „... a botkormány ugyanazokat a CIA biteket használja, amelyeket az operációs rendszer a billentyűzet lekérdezése közben igénybe vesz.” [1]

Mindez azt jelenti, hogy a botkormány állását csak programból lehet lekérdezni. Előbb azonban meg kell „nyitni” a joystick-portokat a POKE 56322,224 utasítással. (Ha ismét a billentyűzetet akarjuk használni, az említett címre 255-öt kell írni.)

Megnézve a joystick csatlakozók bekötését [2], az 1–4 pontok szolgálnak az irány kijelölésére, míg a 6. pontra a tűzgomb csatlakozik. (Témánk szempontjából a többi pontot ignorálhatjuk.)

A botkormány működése azon alapul, hogy az egyes irányokat definiáló pontot (pontokat) a joystick kapcsolói 1-es logikai szintről 0 logikai szintre viszik. (Magyarán „letestelik”.) Emiatt a 4 bites kapu által reprezentált 4 helyiértékű bináris szám értéke megváltozik (csökken).

Ezt a változást érzékeli az operációs rendszer, és ezt az értéket olvashatjuk ki decimális alakban. Ha azonban jól értelmez-

```

10 print "y(1)=255:y(2)=127:z=56322
20 def fn joy(x)=255 and (y(x)-peek(z-x)):goto 40
30 poke 214,f:sys 58640:return
40 input "joy";x
50 poke z,224
60 w=fn joy(x)
70 if w<=10 then 100
80 f=4:gosub 30:print "Tuuuuz !"
90 w=w-16:f=4:gosub 30:print " "
100 f=6:gosub 30:print str$(w); " ":goto 60
ready.

```

Eladó PLUS/4-es alapgép + magnó + programkazetták + zöld monitor. Ára: 12.000 Ft. Czifra Zoltán, 5231 Fegyvernek, Kiss János u. 18/a.

C-64-es programokat cserélek, veszek, eladok lemezen és kazettán. Válaszborítékért listát küldök és kérek. Pocsai Gábor, Budapest, Markó u. 7. 1/2 em. 3. Tel.: 1-314-484

Játék és felhasználói programok eladók! Bélyeggel ellátott válaszborítékért listát küldünk. Kérjük tüntesse fel a gépe típusát és a hozzá tartozó perifériákat. (Vízhatlan csomagolás, kedvezmények!)

(Amiga) FRIEND TWO CREW, 1399 Budapest, Pf.: 701/55,

(C-64) Borbély Balázs – BUMBLE BEE, 1116 Budapest, Sáfrány u. 44. Tel.: 162-7724,

(IBM) PROSZOLG, 1399 Budapest, Pf.: 636.

Vennék C-16 alapgépre játék, oktató és szövegszerkesztő programot kazetta cartridge. Lőrök Ernő, 3524 Miskolc, Hajós u. 4.

C-64 program 3 Ft-ért? Igen! Lemezre és kazettára, játékok, demók felhasználóik csak nálam! Cím: Kovács Krisztián, 6750 Szeged-Algyő, Bartók Béla u. 6.

hető és kezelhető értéket akarunk kapni, a kiolvasott decimális számot konvertálni kell. Ezt a célt szolgálja a demo-rutin 20. sorában található függvény. Tekintettel arra, hogy a két kapu „nyugalmi értéke” különböző, ezeket az értékeket az Y(1) és Y(2) konstansokkal „visszük be” a függvénybe.

A rutin futtatása alatt, ha a botkormányt az óra járásával megegyező irányba mozgatjuk, rendre az alábbi értékeket kapjuk: É = 1, ÉK = 9, K = 8, DK = 10, D = 2, DNY = 6, NY = 4, ÉNY = 5. (Alaphelyzet = 0.)

Ha megnyomjuk a tűzgombot, a fenti értékek 16-tal nagyobbak lesznek. Ez esetben az irányra jellemző szám felett megjelenik a villogó „Tuuuuz !” felirat.

A kiolvasott és az esetleges „tűzparancstól megtisztított” értéket már felhasználhatjuk egy ON GOTO (GOSUB) utasításban. Két dologról azonban NE feledkezzünk meg:

ad 1. A botkormány alaphelyzetében W = 0

ad 2. Az 1–10-ig terjedő számsor nem folytonos, hiányzik a 3-as és a 7-es érték. Az ON GOTO (GOSUB) utasítás sorszám-listájában a 3. és 7. helyet töltsük ki. Bármilyen sorszámot írhatunk, ugyanis a vezérlés sohasem kerülhet oda.

A hiátusoknak egyszerű oka van, hiszen például a botkormány nem lehet egyszerre É-i és D-i irányban.

Felhasznált irodalom: [1] A Commodore 64-es belső felépítése. DATA BECKER—NOVOTRADE Kiadó (1985).

[2] COMMODORE 64. Felhasználói kézikönyv. NOVOTRADE Kiadó (1988).

M. SZ. S.

Az EPROM BT. A Commodore 64-re az ismert D&T cartridge családja mellett kifejlesztett egy teljesen új, két részből álló modulrendszert.

Részei:

1./ BASIC MODUL

Jelölése: BM.

Helye: a C-64 ROM bővítő portja.

Tartalma: – NYÁK csatlakozó, a cserélhető modulok számára,
– RESET gomb.

Fogadhat: 1 vagy 2 — csak cégünk által programozott — IC-t

A cserélhető modul helyes csatlakoztatása mechanikusan biztosított.

2./ CSERÉLHETŐ MODUL

Helye: a BASIC MODUL NYÁK csatlakozója.

Megnevezése: játékprogramok esetén GAME MODUL.

1 IC-vel 85—100 Kbyte terjedelem,

4 változat, 4—5 program/változat.

2 IC-vel 170—200 Kbyte terjedelem,

6 változat 8—10 program/változat.

Szoftveres menüváltás és *modulkikapcsolás*.

Minden termékre 6 hónap garancia + használati útmutató.

Árak: BASIC MODUL 1100 Ft,

GAME MODUL 1000 Ft 1 IC-vel,

2000 Ft 2 IC-vel.

Az árak az ÁFA-t tartalmazzák!

Megrendelhető: EPROM BT.

1046 Budapest, Török I. u. 25.

Tel.: (1) 1690-779 Postai utánvét!

ACOMP Kft.

ÁPRILISI

60 Ft-os

vásárlási utalványa

Beváltható készpénzes vásárlás esetén a 1141 Budapest, Álmos vezér útja 17. szám alatti üzletben.

Érvényes: 1993. április 30-ig.

Egy személy részére egyszeri vásárláshoz egy utalvány használható fel!

A NOVOTRADE SZERVÍZ Kft. az alább felsorolt szervízeiben mindenféle szervízzolgáltatás munkadíjából 10% kedvezményt ad az egyesületi tagoknak.

1083 Budapest, Szigony u. 9.	Tel.: 134-3153
3525 Miskolc, Fazekas u. 1-3.	Tel.: 46/321-488
5600 Békéscsaba, Bartók B. u. 37.	Tel.: 66/327-195
6724 Szeged, Csongrádi sugárút 76.	Tel.: 62/313-377
8000 Székesfehérvár, Rádió u. 15/A.	Tel.: 22/319-765
9700 Szombathely, Szalonak u. 31.	Tel.: 94/14-519

Igazolás: a javítandó berendezés leadásakor egyesületi igazolvánnyal. A kedvezmény többször is igénybe vehető.

NOVOTRADE
SZERVÍZ Kft.

MAKROVILÁG

utazási iroda

Beváltható utazás megrendelése esetén

az Üllői úti főirodában az alábbiak szerint:

5 000 Ft-ig	—	200 Ft kedvezmény
10 000 Ft-ig	—	400 Ft kedvezmény
20 000 Ft-ig	—	500 Ft kedvezmény
20 000 Ft felett	—	1000 Ft kedvezmény

Csoportok jelentkezése esetén további kedvezményekről az irodában lehet tárgyalni

Az Országos Commodore Egyesület szolgáltatásai

Egyesületi tagoknak 20% kedvezmény:

VC-20 memóriabővítés 3-27 kByte-os:	kiépitéstől függő
C-16, C-116 memóriájának bővítése 64 kByte-ra:	3500 Ft
C-16 belső 16 kByte-os EPROM bővítés:	1450 Ft
C-16 belső 32 kByte-os EPROM bővítés:	2900 Ft
C-16 belső 8 kByte-os SOFT-ROM bővítés:	2800 Ft
C-16 belső 32 kByte-os SOFT-ROM bővítés:	4000 Ft
C-16 8 kByte-ról 32 kByte-ra átalakítás:	2000 Ft
C-16 és 1541 kompatibilis lemezegység párhuzamosítása:	3200 Ft
SOFTROM modul 32K, kikapcsoláskor sem felejt C-16, C-116, +4	5000 Ft
FÉK C-16, C-116, +4 potméteres sebességváltoztatás	
0%-tól 100%-ig fokozatmentesen	2000 Ft
TTL IC-teszter (Cartridge+lemezen a program)	4300 Ft
+4, C-16, C-116 UNI-ROM modul különféle kiépítésekben:	
— 8 kByte SOFT-ROM	3400 Ft
— 16 kByte SOFT-ROM	4000 Ft
— 8 kByte SOFT-ROM 16 kByte EPROM	4400 Ft
— 16 kByte SOFT-ROM 16 kByte EPROM	5000 Ft
— 16 kByte EPROM	2200 Ft

Egyesület tagoknak 30% kedvezmény:

Speeddos (átkapcsolható) operációs rendszer beépítése (C64 átalakítás, lemezegység átalakítás + párhuzamos kábel)	5000 Ft
1541 kompatibilis lemezegységbe elektronikus lemezlyukasztó beépítése	900 Ft
PAGEFOX magyar ékezetes kiadvány-szerkesztő cartridge (a teljes A/4-es oldal kinyomtatásához 640 pont/soros nyomtató szükséges minimum, pl. Citizen 120D)	5500 Ft
FASTLOAD cartridge (lemezes gyorstöltő, másoló, monitor)	1500 Ft
TTL IC-teszter cartridge + program	4300 Ft
288/256 Kbyte-os eprombank (vezérlő eprommal)	5000 Ft
Epromégető (2716-tól 27512-ig)	5000 Ft
C64-hez tároló oszcilloszkóp	8000 Ft
C64-bővítő-port elosztó (egyszerre 4 db cartridge lehet a gépben, melyeket gombnyomásra lehet kapcsolni)	7500 Ft
C64 USER - CENTRONICS nyomtatókábel (GEOS kábel)	1500 Ft
256 K RAM-diszk (256 Kbyte RAM-mal)	14000 Ft
256 K RAM-diszk (64 Kbyte RAM-mal)	9000 Ft
2x64 Kbyte-os cartridge igény szerinti programokkal feltöltve	4.300 Ft
64 Kbyte-os cartridge igény szerinti programokkal feltöltve	3000 Ft
Képújság (teletext) dekóder C-64-re	10000 Ft
Epromok programozása meglévő programokkal, vagy saját hozott programok beégetésével 2716-tól 27512-ig az eprommal együtt egységesen	700 Ft

Árainkat az alkatrészárak változásai befolyásolhatják.
A fenti bővítések megrendelhetők levélben az O.C.E. címén, valamint személyesen a havonta rendezendő klubdélutánon, ahol rendszeres bemutatót is tartunk.

Postázás esetén 100 Ft postaköltség kerül felszámításra.
A kedvezmény igénybevételéhez az O.C.E. tagsági igazolvány bemutatása szükséges.

ÁPRILISI

60 Ft-os

vásárlási utalvány

Beváltható készpénzes vásárlás esetén a 2C Áruházban. Bp. XIII., Balzac u. 35.

Érvényes: 1993. április 30-ig.

HOBBI ELEKTRONIKA

ÁPRILISI

vásárlási utalványa

Értéke:

5000 Ft-ig 80Ft,

5000 Ft felett 10%

Beváltható a Hobbi Elektronika Kft.-nél. Budapest VII., Dózsa György u. 16.
Telefon: 122-8892

Egy személy részére egyszeri vásárláshoz egy utalvány használható fel!



SyQuest
TECHNOLOGY

Hivatalos magyarországi disztribútora:

NOVOTRADE
SZERVIZ Kft.

Cím: 1053 Budapest, Henszlmann I. u. 9
Telefon: 117-4144 Telefax: 117-9692

Cserélhető lemezes winchester!

Szervizeinkben és szerződött viszonteladóinkon keresztül az alábbiakat forgalmazzuk:

SQ 555	44 MB-os 5 ¹ / ₄	SCSI drive,	SQ 400 lemez	(44 MB)
SQ 5110	88 MB-os 5 ¹ / ₄	SCSI drive,	SQ 800 lemez	(88 MB)
SQ 3105A	105 MB-os 3 ¹ / ₂	AT-BUS drive,	SQ 310 lemez	(105 MB)
SQ 2542A	42 MB-os 2 ¹ / ₂	AT-BUS drive,	SQ 240 lemez	(42 MB)

Számítógépszerviz !

*Személyi számítógépek és perifériák javítását, karbantartását továbbra is tőlünk rendelje meg! Gyors, pontos és megbízható! Örök garanciát kap, ha **átalánydíjas javítási és karbantartási szerződésformánkkal** védi nagyértékű gépei műszaki állapotát.*

Várjuk jelentkezését az alábbi szervizeinkben:

1083 Budapest,	Szigony u. 8.	Tel.: 1343-153
3525 Miskolc,	Fazekas u. 1-3.	Tel.: 46/321-488
5600 Békéscsaba,	Bartók B. u. 37.	Tel.: 66/327-195
6724 Szeged,	Csongrádi sgt. 76.	Tel.: 62/313-377
8000 Székesfehérvár,	Rádió u. 15/a.	Tel.: 22/319-765
9700 Szombathely,	Szalónak u. 31.	Tel.: 94/14-519

NOVOTRADE SZERVIZ KFT.

ACOMP

S Z Á M Í T Á S T E C H N I K A I K F T.

1141 Budapest, Álmos vezér útja 17., Tel.: 183-1817, Fax: 251-2523

Commodore Amiga 500	35 900 Ft	NoName 3.5" DSDD lemez	550 Ft
Commodore Amiga 500 Plus	36 900 Ft	NoName 3.5" DSHD lemez	850 Ft
Commodore Amiga 600	36 900 Ft	NoName 5.25" DSDD lemez	220 Ft
Commodore Amiga 1200	59 900 Ft	NoName 5.25" DSHD lemez	430 Ft
Commodore Amiga 4000/040/6MB/120MB	285 000 Ft	3M 3.5" DSDD lemez	890 Ft
+ 4 MB RAM modul	29 000 Ft	Maxell 3.5" MF2-DD lemez	990 Ft
Commodore 1084 s Stereo-Color monitor	29 900 Ft	Maxell 3.5" MF2-HD lemez	1 690 Ft
Commodore A-520 TV-Modulator	3 200 Ft	Maxell 5.25" MD2-D lemez	690 Ft
Commodore C-64 II	9 990 Ft	Maxell 5.25" MD2-HD lemez	890 Ft
Commodore C-64 + Joystick + játék	9 900 Ft	Profex 3.5" DSDD lemez (11 darabos)	790 Ft
Commodore C-128D	24 990 Ft	Profex 3.5" DSHD lemez (11 darabos)	1 390 Ft
Commodore 1541 II Floppy	12 750 Ft	Profex 5.25" DSDD lemez (11 darabos)	350 Ft
Commodore 1802 monitor	24 900 Ft	Profex 5.25" DSHD lemez (11 darabos)	470 Ft
Commodore Datassette	1 990 Ft	Fuji 5.25" MD 2DD lemez	450 Ft
Commodore MPS 1230	22 900 Ft	Action Replay MK III (Amiga) + könyv	9 990 Ft
Philips 8833 II. Stereo-Color monitor	29 900 Ft	4 Player Adapter – 4 Joystick csatoló	1 890 Ft
512 Kb órás memóriabővítő	3 200 Ft	Action Replay MK VI (C-64) kézikönyvvel	5 900 Ft
2.0 Mb órás memóriabővítő	14 900 Ft	C-64 midi szoftverrel	6 500 Ft
1.0 Mb-os chip bővítő Amiga 500 Plus-ba	6 900 Ft	C-64/C-128 mouse	2 500 Ft
1.0 Mb-os órás chip bővítő Amiga 600-ba	7 900 Ft	Swifty Amiga/Atari Mouse (3 gombos)	2 500 Ft
3.5" külső floppy drive	9 490 Ft	Mouse/Joystick automatikus kiválasztó	1 990 Ft
Noris Amiga 500 porvédő	990 Ft	Midi Amiga Interface	2 990 Ft
Noris C-64 II porvédő	790 Ft	Handyscanner Amigához	13 900 Ft
Quickshot Apache Joystick	890 Ft	Boot Selector Amigához	1 490 Ft
Quickshot Phyton Joystick	990 Ft	Stereo hangdigitalizáló Amigához	6 900 Ft
Quickshot QS - 113 analóg joystick	990 Ft	Trackball Amigához	3 590 Ft
Quickshot QS - 123 analóg joystick	1 290 Ft	Képdigitalizáló + RGB Splitter	12 900 Ft
Noris Mouse pad	250 Ft	Rochard HD kontrollor A500/A500+	24 990 Ft
Noris MB 80 3.5" lemeztartó	690 Ft	+ 80 Mbyte Winchesterrel	50 900 Ft
Noris DB 100 5.25" lemeztartó	690 Ft	+ 1 Mbyte SIMM Ram	4 990 Ft
Noris üveg 14" monitorfilter	1 990 Ft	Sound Blaster PRO Deluxe	17 900 Ft
Samsung 24 tús printer	37 500 Ft	Amiga Magazin / Power Play újságok	450 Ft

Áraink az 1 év garanciát és az ÁFA-t tartalmazzák!

Nyitvatartás 9—18 óráig, szombaton: 9—13 óráig.

Az árajánlatban szereplő adatok, árak változtatásának jogát fenntartjuk!

