

Az Országos Commadore Egyesület lapja

újság

VIII. évfolyam **1993 / 9**

Órarend  
Törtkezelő

Rodolfó is így csinálta





# HOBBI ELEKTRONIKA

Urbán István mérnök áramköreinek szaküzlete

Budapest VII., Dózsa György út 16. (Dózsa-Jobbágy sarok)  
Nyitva: H-P 10-17-ig Tel./fax: 122-8892  
(Zárás után üzenetrögzítő)



Több, mint tíz éve fókusz a Rádiótechnikában, vezetem a „Zenel hobby elektronika” fejlécű rovatot. A közölt témák nagyrészt szaküzletben - működő minta alapján - vásárolhat panelokat, részegységeket, egységcsomagokat.

## KÍNÁLATUNKBÓL:

### SZÁMÍTÁSTECHNIKA:

C64 bővítmők:		egys.	éleszt.
RT89/3	PLOFI Datassette cartridge	1200 Ft	1500 Ft
	PLOFI Datassette/promon	1300 Ft	1700 Ft
	PLOFI Datassette/help	1300 Ft	1700 Ft
RT89/10	PLOFI Fastload cartridge	1300 Ft	1700 Ft
	PLOFI Fastload speedtape	1400 Ft	1900 Ft
RT90/3	PLOFI Simon's cartridge	1300 Ft	1700 Ft
	FINAL III cartridge		3450 Ft
	ACTION Replay VII		3450 Ft
RT89/11	Fényceruza, szoftverrel	950 Ft	1250 Ft
RT90/8	Hangdigitizáló + szoftver	1350 Ft	1650 Ft
HE90/8	Hangkapcsoló	300 Ft	
RT89/4	EPROM-égető	3400 Ft	4500 Ft
	Égető szoftver lemezen	1300 Ft	
	Égető szoftvercartridge	1300 Ft	1700 Ft
	User csatlakozó	300 Ft	
RT91/3	EPROM-bank (256 Kbájt)	2900 Ft	4000 Ft
RT91/10	IC teszter	3000 Ft	4500 Ft
RT91/7	Datassette gyorsmásoló	600 Ft	
HE91/7	Datassette fejbeállító	350 Ft	
HE90/12	CPU stop + reset	400 Ft	
	PAGEFOX szövegszerkesztő		3900 Ft
	Mini EPROM-bank	2300 Ft	3000 Ft
IBM bővítmők:		egys.	éleszt.
RT91/4,5	IBM IC teszter + szoftver	5900 Ft	9800 Ft
RT91/11,12	IBM EPROM-égető		
	+ szoftver	4800 Ft	9900 Ft
RT91/6	48 csat. VO kártya		3500 Ft

HE92/2	User-Centronics csatlakozó	950 Ft
RT92/3	TTL IC katalógus lemezen	600 Ft
	CMOS IC katalógus lemezen	600 Ft
	Dióda katalógus lemezen	600 Ft
	Tranzisztor katalógus lemezen	600 Ft

### ZENE - HANGTECHNIKA:

RT87/10	Fuzz-box torzító	670 Ft
RT90/1	KORG DST-1 torzító	1200 Ft
	KORG DST-3 torzító	1400 Ft
HE90/1	KORG OVERDRIVE torzító	920 Ft
RT87/12	Vau-vau gitáreffekt	640 Ft
RT88/9	Sztereó tremoló	980 Ft
RT88/7	Shifter	1200 Ft
HE90/7	Kiszajú gitárelőerősítő	700 Ft
RT89/5	Sztereó előerősítő	1500 Ft
HE91/12	Hangfrekvenciás erősítő	490 Ft
RT89/8	2 x 14 W sztereó erősítő	990 Ft
RT89/12	2 x 40 W sztereó erősítő	1800 Ft
RT89/1	100 W-os erősítő	1600 Ft
RT90/3	Rítmusgép 32 rítmussal	2500 Ft
RT90/10	Dobszintetizátor	3500 Ft
RT88/3	Sűrűítő gitáreffekt	780 Ft
RT87/11	Ringmodulátor	995 Ft
RT92/4	Oktávemelő	700 Ft
	Visszhangosító MN3005-tel	4800 Ft

### FÉNYTECHNIKA:

RT88/10	Diszkofény II (triak nélkül)	1400 Ft
	Diszkofény II (triakkal)	3000 Ft
RT88/12	Fényorgona	2000 Ft
RT90/2	Programozható futófény	1200 Ft
RT91/1	8 x 8-as fénymátrix	
	+ 16 K EPROM	2000 Ft
	8 x 8-hoz LED panel	
	10 mm-es LED-ekkel	2000 Ft
RT89/6	Kivezérlésjelző	700 Ft
RT91/8	Sziporkázó szingyűrű	650 Ft
	Kétszínű LED	48 Ft
HE91/10	Karácsonyi fényjáték	700 Ft
HE92/8	Knight Rider futófény	950 Ft

### EGYÉB HOBBI TÉMÁK:

RT88/10	Dallamgenerátor Z80-nal	1500 Ft
HE91/1	Dallamgenerátor UM3481-84	800 Ft
HE91/5	Dallamgenerátor UM66Txx	480 Ft
HE91/4	Beszédfelismerő VCP200-zal	750 Ft
	VCP200	1950 Ft
HE91/2	Kutyaugatás szintetizátor	800 Ft
RT91/8	Eb-vezérlő	400 Ft
HE91/6	Szűnyogriasztó	700 Ft
HE91/9	Multiszíréna	480 Ft

### VIDEÓS TÉMÁK:

RT92/6	RGB generátor	1760 Ft
RT92/11	PAL kódor	1400 Ft

**Az árak a 25% ÁFA-t tartalmazzák!**

Választékunk folyamatosan bővül! A Rádiótechnikában, a Hobby Elektronikában megjelent nyák-tervek alapján készült nyomtatott áramköri lapok az üzletben megvásárolhatók.

### MŰSZERVÁSÁR

Bontott anyagok,  
használt műszerek  
bongészédjéje



Állandóan változó készlet!

Az üzletben megvásárolhatók az RT évkönyvei, a Rádiótechnika és a Hobby Elektronika korábbi számai.

Vidéki olvasóknak segít a szerző levelező, egységcsomagküldő szolgáltatása: a megrendelt csomagot postán utánvétellel elküldöm. Telefonon/faxon és levélben is rendelhet. A HOBBI ELEKTRONIKÁ-hoz nem kell hosszú levél. Rendelését néhány sorban, egyértelműen közölje.

**Levélcím: 1656 Budapest Pf. 50.**



## MIT, HOGYAN, HOL, MIKOR?

**EGYESÜLETI ÜGYEK:** Egyesületünknek tagja lehet mindenki, aki a tagsági díjat befizeti. A tagdíjat személyesen az egyesület irodájában (1025 Budapest, Vöröstorony utca 29. Telefon: 1-76-22-57), vagy átutalással az MNB 217-98 292, OTP 565-3610-8 számlára lehet befizetni. Megrendelés esetén szám-lát küldünk.

Pötyögőszolgálatunk valamint a szervizkedvezmény és az apróhirdetés lehetősége tagjaink rendelkezésére áll.

A **DEÁKPÁHOLY** tagjai minden hónapban megkapják a C-újságot, a tagsági díj egy évre 890 Ft.

A **PLUSZPÁHOLY** tagjai minden hónapban megkapják a C-újságot, és kapnak havonta 3 db vásárlási utalványt. A tagsági díj egy évre 2050 Ft.

A **SZUPERPÁHOLY** tagjai havonta 15 példányt kapnak a C-újságból, és ezzel havonta 15x3 db vásárlási utalványt is. Az éves tagsági díj 24 000 Ft.

**ÜGYFÉLFOGADÁS:** Minden kedden és csütörtökön 12–16 óra között várjuk tagjainkat és az érdeklődőket.

**PÖTYÖGŐSZOLGÁLAT:** Az újságban megjelenő programokat másolja a megrendelők részére. Megrendelhető személyesen az egyesület irodájában vagy postai utánvétellel. Postacím: 1388 Budapest 62., Postafiók: 86.

**APRÓHIRDETÉS:** Az egyesületi tagoknak ingyen áll rendelkezésére. Nem tagoknak a hirdetés ára 100 forint. A hirdetés módja: az újságban megjelenő nyomtatvány kitöltésével.

A **C-ÚJSÁG RÉGEBBI SZÁMAI** megvásárolhatók az egyesület irodájában, vagy megrendelhetők utánvétellel.

Kedvezményes ár! Tagoknak olcsóbb!

Az újságban eddig megjelent programok gépenként összegyűjtve megrendelhetők. VC 20, C16, PLUS/4, C128, C64. További felvilágosítást is adunk a 1-76-22-57-es telefonszámon vagy levélben!

Vidéki pluszpáholy-tagjaink háromhavi tikett összegyűjtésekor igénybe vehetik a NOVOTRADE 2C Áruház csomagküldő szolgáltatását.

### VIDÉKEN TOVÁBBI INFORMÁCIÓK KAPHATÓK:

Baja, **AXIS Kft.**,  
Győri Bartók Béla Művelődési Ház,  
Jászberényi Városi Könyvtár,  
Kecskemét, **SZIGMA—BIT**,  
Pécsi Apáczai Csere János Gimnázium,  
Zalaegerszegi Ságvári Endre Gimnázium.

Az Országos Commodore Egyesület módszertani kiadványa

Egyesületi iroda és szerkesztőség:  
1025 Budapest, Vöröstorony utca 29. Telefon: 1-76-22-57  
Felelős kiadó: Horváth Judit, az egyesület elnöke  
Főszerkesztő: Rados Péter, az OCE főtítkára  
Felelős szerkesztő: dr. Horváth András  
Művészeti szerkesztő: Bausz Sándor  
Levél cím: Commodore Újság, 1388 Budapest, 62. Pf.: 86.  
Index: ISSN 0237-756 X  
Terjeszti a Magyar Posta  
Megvásárolható a hírlapárusoknál  
93.0212 MSZH Nyomda és Kiadó Kft., Budapest  
Felelős vezető: Nagy László

## PÁLYÁZAT

Az Országos Commodore Egyesület pályázatot hirdet. A pályázaton bárki részt vehet. A pályázat tárgya: C64-en vagy C+4-en futó, saját készítésű felhasználói program. A program a gép saját BASIC nyelvén készüljön, terjedelme ne haladja meg a 300 sort. A programot kérjük lehetőleg lemezen (esetleg kazettán) beküldeni. A pályázatnak tartalmaznia kell a program felhasználói útmutatóját, valamint a program belső működését ismertető leírást.

A pályázat helyezettjei számítógépeket és tartozékokat nyernek.

A pályázat beküldési határideje: 1993. szeptember 20.

A pályaműveket kérjük az egyesület postacímére: 1388 Budapest 62, Postafiók 86. eljuttatni. A borítékra írják rá: „Alkalmazói program pályázat”

Pályázatunknak nem titkolt célja, hogy egyesület tagjai és a lap olvasói olyan programokkal lépjenek egymást, melyeket az iskolában, otthon, munkahelyen, kisvállalkozásban jól tudnak használni. A programok használhatóságát nagymértékben meghatározza a dokumentáció minősége. Ezért felhívjuk pályázóink figyelmét az 1993/4-es számunk „Még többet ésszel” rovatában leírtakra.

Országos Commodore Egyesület

### C-64 C+4 AMIGA PC tulajdonosok!

Várunk benneteket az Országos Commodore Egyesület klubdélelőttjén a Havanna Községi Házban minden hónap 3. vasárnapján, délelőtt 9 órától. Gépet és hosszabítót hozzatok!

Cím: 1181 Budapest, Kondor Béla sétány 8.  
Megközelíthető: a metró kőbánya-kispesti végállomásától a piros 136-os busszal.  
Legközelebb:

szeptember 19-én

## FELHÍVÁS

Tisztelt Tagtársunk, Olvasóink!  
Kérjük, hogy ha rendelkeznek olyan működő számítógéppel, vagy jó állapotban lévő bármilyen számítógéptartozékkal, amire nincs szükségük, akkor hozzák el egyesületi irodánkba (minden héten kedden és csütörtökön 11–15 óra között).  
Mi összegyűjtjük és eljuttatjuk azokat határainkon túli (erdélyi, kárpátaljai és szlovákiai) magyar iskolákhoz.  
Köszönettel:

Országos Commodore Egyesület

```

0 REM *****
1 REM *
2 REM *      ION; INOT - C=64
3 REM *
4 REM * KÉSZÍTETTE:
5 REM *      ERRORDESIGNER
6 REM *
7 REM *      <SZILVÁSI ÁKOS>
8 REM * P/1
9 REM *****
15 FDIR=49152D49232
20 READA:POKE1,A:V=V+A
30 NEXTI
40 IFV<9997THENPRINT"HIBA":END
50 SYS49152:NEW
100 DATA169,16,141,8,3,169,192,141,9,3,96,120,32,115,0,173,120,32,115,0,201,33
110 DATA240,4,88,76,231,167,32,115,0,201,145,240,7,201,168,240,17,76,8,175,169
120 DATA70,141,20,3,169,192,141,21,3,88,76,228,167,169,49,141,20,3,169,234,141
130 DATA21,3,88,76,228,167,174,32,208,232,142,32,208,76,49,234,234

READY.
    
```

## Tisztelt Szerkesztőség

Nemrég csatlakoztam az egyesülethez és nagyon sok új ötletet találtam az egyesület lapjában. Ezért gondoltam, hogy elküldöm néhány régebbi programomat.

De térjünk a tárgyra! Az adathordozón található első program futtatás és SYS 49152-vel történő indítás után két utasítással bővíti a C-64-es operációs rendszerét (BASIC). A ION utasítással bekapcsolhatjuk a keret gyors színváltását. A INOT utasítással ugyanez kapcsolható ki. Mivel a keretszínváltás egy új IRQ rutin segítségével történik, közben a programunk tovább futhat. Ezek az utasítások robbanás szimulálására vagy figyelem felkeltésre használhatók.

A második rutinnal letesztelhetjük, hogy a joystick-unk működőképes-e. Használata nagyon egyszerű: a joystick-ot a Port2-be kell csatlakoztatni, majd ha valamely irányba elmozdítjuk, a gép ezt a képernyőre írja. A program valamely billentyű lenyomására megáll.

Végül néhány szót szólnék a C-64-es képernyőscroll-ozásról.

először is vizsgáljuk meg a 53265 és az 53270-es címeken levő értékeket 27 és 200. Változtassuk meg ezeket az értékeket 24-re és 207-re, ekkor a képernyő eltolódik. Tehát az Y irányú eltolás az 53265-ös címen van (lehet 24—31; alapállapotban 27); az X irányú eltolás pedig az 53270-es címen van (lehet 200—207; alapállásban: 200).

Ennek bemutatására a SCROLL DEMO program (3. rutin) alkalmas, mely a HELP programmal asszublálható.

Biztosan feltűnt már, hogy az Y irányú eltolás azon a címen van, mely fontos szerepet játszik a grafikus képernyő bekapcsolásában; az X irányú eltolás pedig azon a címen van, melyen a mutlicolor üzemmódot kapcsolhatjuk be. Természetesen ha a grafikus képernyő be van kapcsolva, ez a módszer nem működik és ha a multicolor üzemmódnál zet a módszert alkalmazzuk, akkor a képernyő állandóan visszakapcsolódik hires üzemmódba. Ezekben az esetekben az 53265-ös és a 53270-es címekre 56—63, ill. 216—223 értéket írhatjuk.

Sok szórakozást kívánok a rutinok és a képernyőscroll kipróbálásához.

ERRORDESIGNER  
Szilvási Ákos

```

0 REM *****
1 REM *
2 REM *      JOYTESZTER - C=64
3 REM *
4 REM * KÉSZÍTETTE:
5 REM *      ERRORDESIGNER
6 REM *
7 REM *      <SZILVÁSI ÁKOS>
8 REM * P/2
9 REM *****
10 POKE56320,127:POKE56322,224
15 GETA#:IFA#=""THEN20
16 POKE56322,255
17 END
20 A=PEEK(56320)
30 IFA=111THENPRINT"TUZ"
40 IFA=126THENPRINT"FEL"
50 IFA=123THENPRINT"BAL"
60 IFA=119THENPRINT"JOBB"
70 IFA=125THENPRINT"LE"
80 IFA=122THENPRINT"FEL+BAL"
90 IFA=117THENPRINT"LE+JOBB"
100 IFA=121THENPRINT"LE+BAL"
110 IFA=118THENPRINT"FEL+JOBB"
120 IFA=107THENPRINT"TUZ+BAL"
130 IFA=103THENPRINT"TUZ+JOBB"
140 IFA=110THENPRINT"TUZ+FEL"
150 IFA=109THENPRINT"TUZ+LE"
160 IFA=106THENPRINT"TUZ+FEL+BAL"
170 IFA=102THENPRINT"TUZ+FEL+JOBB"
180 IFA=105THENPRINT"TUZ+LE+BAL"
190 IFA=101THENPRINT"TUZ+LE+JOBB"
200 GOTO10

READY.
    
```

Tisztelt C-64 felhasználó! Megrendelhető az általunk kifejlesztett NARANCS 3 6200 nevű katalógus készítő program. Márkás lemezen kapható. Tartozik hozzá még egy részletes, könnyen áttekinthető használati utasítás is. Ára: 500 Ft, amely tartalmazza a postaköltséget is. A program előnyeiről a 162-7724-es telefonszámon, vagy a fenti levélcímen kap felvilágosítást. Játék- és felhasználói, valamint demó programok eladók! Kérjük tüntesse fel a gépe típusát és a hozzá tartozó perifériákat. /Vizhatlan csomagolás, kedvezmények) Bélyeggel ellátott válaszbortéért listát küldünk. (Amiga) FRIEND TWO CREW, 1399 Budapest, Pf.: 701/55, (C-64) BUMBLE BEE, 116 Budapest, Sáfrány u. 44. Tel.: 162-7724.

```

0 ; *****
1 ; *
2 ; * SCROLL DEMO - C= 64 *
3 ; * < HELP > *
4 ; * KÉSZÍTETTE: *
5 ; * ERRORDESIGNER *
6 ; * *
7 ; * <SZILVÁSI ÁKOS> *
8 ; * P/3 *
9 ; *****
10 * = $C002
20 X1 = $D011 ; X-KORDINATAJU SCROLL ELTERES
30 X2 = $D016 ; Y-KORDINATAJU SCROLL ELTERES
40 X3 = $C8
50 K LDX#$10
60 LDY#$C8
70 Q1 STX X1
80 STY X2
90 LDA#$00 ; LASSITOCIKLUS KEZDETE
91 STA $C000
92 C1 INC $C000
99 LDA#$00
100 STA $C001
110 C2 INC $C001
120 LDA $C001
130 CMP#$FF
150 BEQ Q2
155 JMP C2
156 Q2 LDR $C000
157 CMP#$00
158 BEQ Q3
159 JMP C1 ; LASSITOCIKLUS VEGE
160 Q3 TXA ; TULLEPTE-E A SCROLL ERTEKE A MEGENGEDETTET
170 CMP#$1F
180 BEQ K ; IGEN
190 INX
200 INY
210 JMP Q1 ; NEM
220 ;INDITAS SYS 49154

READY.
    
```

## Tisztelt Szerkesztőség!

Rendelkezem olyan POKE utasításokkal, amelyek a C-64 számítógépen kevésbé ismertek, de igen megkönnyítik a programozást. Sok fejfájást okoz a programozásnál az, hogy a gép az INPUT utasítás után automatikusan kiír egy kérdőjelet, vagy a GET utasításnál nem villog a kurzor stb. Mindenesetre küldök egy listát, amely 26 csalafinta ártalmatlan de hatásos POKE-ot tartalmaz.

Papp Tibor

- INPUT kérdőjel nélkül	POKE 19,1
- INPUT kérdőjellel	POKE 19,0
- NEW közömbösítés (RESET után is!)	POKE 2050,1:SYS 42291:POKE 45, PEEK (34):POKE 46,PEEK (35):CLR
- LIST hatástalanító	POKE 775,191
- LIST engedélyező	POKE 775,167
- SAVE hatástalanító	POKE 819,246
- SAVE engedélyező	POKE 819,245

- LOAD hatástalanító	POKE 816,157
- LOAD engedélyező	POKE 816,165
- RUN/STOP hatástalanító	POKE 808,239
- RUN/SOTP engedélyező	POKE 808,237
- RESTORE hatástalanító	POKE 792,193
- RESTORE engedélyező	POKE 792,71
- Sorszám nélkül LIST	POKE 22,35
- LIST sorszámmal	POKE 22,25
- CRSR kikapcsolás programban	POKE 204,1
- CRSR bekapcsolás programban (GET, WAIT alatt is!)	POKE 204,0
- RUS be (programban)	POKE 199,128
- RUS ki (programban)	POKE 199,0
- CRSR sebesség	POKE 56325,x
- CRSR sebesség + villogás	POKE 56565,x
- Oszlop pozíció	POKE 211,x
- Sor pozíció	POKE 214,x
- A gép semmit sem fogad el	POKE 120,80
- Többszínű karakter üzemmód be	POKE 53270,216
- Visszakapcsolás	POKE 53270,200

## Tisztelt Szerkesztőség

Nagyon szeretem olvasni újságukat és ezt nem is bántam meg, ugyanis sok trükköt belőle tanultam meg. Most én is szeretnék segíteni programozótársaimnak a következő programokkal. Remélem hasznára leszek mind lapjuknak, mind pedig társaimnak.

A programcsomag a következőket tartalmazza:

### 1. Órarend

Ennek a programnak a működése szerintem magától értetődő: Az A és a B heti órarendünket könnyedén átnézhetjük, módosíthatjuk, törölhetjük. Még annyit a program működéséről, hogy csak lemezen üzemeltethető.

### 2. Code (titkos levelező)

A program a következőképpen működik:

1. beadjuk a két azonosító kódot;

2. válaszolunk a kérdésre miszerint szöveget vagy kódot akarunk lefordítani (s/c);

3. bebillyentyűzzük az általunk kívánt szöveget vagy kódot (max. 40 kar.);

4. elolvassuk, esetleg leírjuk a lefordított jeleket;

5. megnyomunk egy gombot, amire a program a 2. lépésre ugrik.

### 3. Pontos idő (ébresztőóra)

A program először megkérdezi az ébresztési, majd a pontos időpontot. Utána kirajzolja a főábrát és amikor az időkijelzés eléri az ébresztési időpontot, akkor megszólal a programba épített kis vekker. Tíz csöngetés után a program futása folytatódik, a megszakításig vagy 24 óra múlva bekövetkező ébresztésig.

Még annyit, hogy a program a számítógép rendszeróráját használja (ti\$).

U.i.: Kérem, ha lehet programjaimat tegyék be a pötyögő-szolgálat listájára. A másik kérésem pedig az, hogy a code című programot ne közöljék le mert az úgy, elrontaná az egész program lényegét.

Köszönettel:

Mahunka Zsolt

```

0 REM *****
1 REM *
2 REM * O R A R E N D ' 9 2 *
3 REM *
4 REM * COPYGHT:92.05.14 *
5 REM * BY: *
6 REM * M A H U N K A Z S. *
7 REM *
8 REM *****
9 GOSUB6000
10 POKE53272,23
20 POKE53281,0
30 POKE53280,2
40 POKE646,1:TI$="000000"
50 PRINTCHR$(147):PRINT"ID$:";TI$;" D$TUM:";EV$;".";HO$;".";NA$
60 FM$="MFMENU":PRINTSPC(19-LEN(FM$)/2);FM$
70 M1$="1)ORAREND KIT"LTSE"
75 PRINTSPC(20-LEN(M1$)/2);M1$
80 M2$="2)ORAREND $TN"ZTSE "
85 PRINTSPC(19-LEN(M2$)/2);M2$
90 M3$="3)ORAREND LET"RLTSE"
95 PRINTSPC(19-LEN(M3$)/2);M3$
100 M4$="4)D$TUM BEVITELE "
105 PRINTSPC(19-LEN(M4$)/2);M4$
110 M5$="5)ID$PONT BEVITELE"
115 PRINTSPC(18-LEN(M5$)/2);M5$
120 M6$="6)PROGRAM BEFEJEZTS"
125 PRINTSPC(19-LEN(M6$)/2);M6$
130 POKE19,1:INPUT"K$TREM V$LASSZA KI A MEGFELEL$ FUNKCIIT$:";FC
135 POKE19,0
140 ONFCGOSUB1000,2000,3000,4000,5000,200
150 PRINTCHR$(147):GOTO50
200 PRINTCHR$(147)" K$SZ$N$M.HOGY VELEM DOLGOZOTT !!!"
210 SYS49152
1000 PRINTCHR$(147)"ORAREND KIT"LTSE"
1010 INPUT"A/B HTT:";HE$
1020 IFHE$="A"THENH$="A"
1030 IFHE$="B"THENH$="B"
1040 INPUT"ITF$, /EDD, $ZERDA, -SJT$RT$K, TTNEK:";N$
1050 IFN$="H"THEN1110
1060 IFN$="K"THEN1131
1070 IFN$="S"THEN1152
1080 IFN$="C"THEN1173
1090 IFN$="P"THEN1194
1100 GOTO1000
    
```



```
1110 PRINTCHR$(147)
1111 INPUT"KTREM AZ 1. GRA NEVT";01#
1112 INPUT"KTREM AZ 2. GRA NEVT";02#
1113 INPUT"KTREM AZ 3. GRA NEVT";03#
1114 INPUT"KTREM AZ 4. GRA NEVT";04#
1115 INPUT"KTREM AZ 5. GRA NEVT";05#
1116 INPUT"KTREM AZ 6. GRA NEVT";06#
1117 INPUT"KTREM AZ 7. GRA NEVT";07#
1118 INPUT"KTREM AZ 8. GRA NEVT";08#
1119 INPUT"RENDBEN VAN I/N:";I#
1120 IFI#<>"I"THEN1110
1121 OPEN2,8,2,"@:HETFO/" +H#+",S,W"
1122 PRINT#2,01#
1123 PRINT#2,02#
1124 PRINT#2,03#
1125 PRINT#2,04#
1126 PRINT#2,05#
1127 PRINT#2,06#
1128 PRINT#2,07#
1129 PRINT#2,08#
1130 PRINT"MELEMETTEM AZ GRARENDET
!":CLOSE2:RETURN
1131 PRINTCHR$(147)
1132 INPUT"KTREM AZ 1. GRA NEVT";01#
1133 INPUT"KTREM AZ 2. GRA NEVT";02#
1134 INPUT"KTREM AZ 3. GRA NEVT";03#
1135 INPUT"KTREM AZ 4. GRA NEVT";04#
1136 INPUT"KTREM AZ 5. GRA NEVT";05#
1137 INPUT"KTREM AZ 6. GRA NEVT";06#
1138 INPUT"KTREM AZ 7. GRA NEVT";07#
1139 INPUT"KTREM AZ 8. GRA NEVT";08#
1140 INPUT"RENDBEN VAN I/N:";I#
1141 IFI#<>"I"THEN1110
1142 OPEN2,8,2,"@:KEDD/" +H#+",S,W"
1143 PRINT#2,01#
1144 PRINT#2,02#
1145 PRINT#2,03#
1146 PRINT#2,04#
1147 PRINT#2,05#
1148 PRINT#2,06#
1149 PRINT#2,07#
1150 PRINT#2,08#
1151 PRINT"MELEMETTEM AZ GRARENDET
!":CLOSE2:RETURN
1152 PRINTCHR$(147)
1153 INPUT"KTREM AZ 1. GRA NEVT";01#
1154 INPUT"KTREM AZ 2. GRA NEVT";02#
1155 INPUT"KTREM AZ 3. GRA NEVT";03#
1156 INPUT"KTREM AZ 4. GRA NEVT";04#
1157 INPUT"KTREM AZ 5. GRA NEVT";05#
1158 INPUT"KTREM AZ 6. GRA NEVT";06#
1159 INPUT"KTREM AZ 7. GRA NEVT";07#
1160 INPUT"KTREM AZ 8. GRA NEVT";08#
1161 INPUT"RENDBEN VAN I/N:";I#
1162 IFI#<>"I"THEN1110
1163 OPEN2,8,2,"@:SZERDA/" +H#+",S,W"
1164 PRINT#2,01#
1165 PRINT#2,02#
1166 PRINT#2,03#
1167 PRINT#2,04#
1168 PRINT#2,05#
1169 PRINT#2,06#
1170 PRINT#2,07#
1171 PRINT#2,08#
1172 PRINT"MELEMETTEM AZ GRARENDET
!":CLOSE2:RETURN
1173 PRINTCHR$(147)
1174 INPUT"KTREM AZ 1. GRA NEVT";01#
1175 INPUT"KTREM AZ 2. GRA NEVT";02#
1176 INPUT"KTREM AZ 3. GRA NEVT";03#
1177 INPUT"KTREM AZ 4. GRA NEVT";04#
1178 INPUT"KTREM AZ 5. GRA NEVT";05#
1179 INPUT"KTREM AZ 6. GRA NEVT";06#
1180 INPUT"KTREM AZ 7. GRA NEVT";07#
1181 INPUT"KTREM AZ 8. GRA NEVT";08#
1182 INPUT"RENDBEN VAN I/N:";I#
1183 IFI#<>"I"THEN1110
1184 OPEN2,8,2,"@:CSUTORTOK/" +H#+",S,W"
1185 PRINT#2,01#
1186 PRINT#2,02#
1187 PRINT#2,03#
1188 PRINT#2,04#
1189 PRINT#2,05#
1190 PRINT#2,06#
1191 PRINT#2,07#
1192 PRINT#2,08#
1193 PRINT"MELEMETTEM AZ GRARENDET
!":CLOSE2:RETURN
1194 PRINTCHR$(147)
1195 INPUT"KTREM AZ 1. GRA NEVT";01#
1196 INPUT"KTREM AZ 2. GRA NEVT";02#
1197 INPUT"KTREM AZ 3. GRA NEVT";03#
1198 INPUT"KTREM AZ 4. GRA NEVT";04#
1199 INPUT"KTREM AZ 5. GRA NEVT";05#
1200 INPUT"KTREM AZ 6. GRA NEVT";06#
1201 INPUT"KTREM AZ 7. GRA NEVT";07#
1202 INPUT"KTREM AZ 8. GRA NEVT";08#
1203 INPUT"RENDBEN VAN I/N:";I#
1204 IFI#<>"I"THEN1110
1205 OPEN2,8,2,"@:PENTEK/" +H#+",S,W"
1206 PRINT#2,01#
1207 PRINT#2,02#
1208 PRINT#2,03#
1209 PRINT#2,04#
1210 PRINT#2,05#
1211 PRINT#2,06#
1212 PRINT#2,07#
1213 PRINT#2,08#
1214 PRINT"MELEMETTEM AZ GRARENDET
!":CLOSE2:RETURN
2000 PRINTCHR$(147)"GRARENDET TNZTSE"
2010 INPUT"A/B HET:";HE#
2020 IFHE#="A"THENH#="A"
2030 IFHE#="B"THENH#="B"
2040 INPUT"ITTF/,KEDD,#ZERDA,-SLTTRTK,
TNTEK:";H#
2050 IFH#="H"THEN2200
2060 IFH#="K"THEN2220
2070 IFH#="S"THEN2240
2080 IFH#="C"THEN2260
2090 IFH#="P"THEN2280
2100 GOTO2000
2200 OPEN2,8,2,"HETFO/" +H#+",S,R"
2201 INPUT#2,01#
2202 INPUT#2,02#
2203 INPUT#2,03#
2204 INPUT#2,04#
2205 INPUT#2,05#
2206 INPUT#2,06#
2207 INPUT#2,07#
2208 INPUT#2,08#
2209 PRINT"A MAI GRARENDET:"
2210 PRINT" ";01#
2211 PRINT" ";02#
2212 PRINT" ";03#
2213 PRINT" ";04#
2214 PRINT" ";05#
2215 PRINT" ";06#
```



○ 2216 PRINT" ";07#	2258 CLOSE2:FORI=1T03000:NEXTI:RETURN ○
2217 PRINT" ";08#	2260 OPEN2,8,2,"CSUTORTOK/"+"H#+",S,R"
○ 2218 CLOSE2:FORI=1T03000:NEXTI:RETURN ○	2261 INPUT#2,01# ○
2220 OPEN2,8,2,"KEDD/"+"H#+",S,R"	2262 INPUT#2,02# ○
○ 2221 INPUT#2,01# ○	2263 INPUT#2,03# ○
2222 INPUT#2,02# ○	2264 INPUT#2,04# ○
2223 INPUT#2,03# ○	2265 INPUT#2,05# ○
○ 2224 INPUT#2,04# ○	2266 INPUT#2,06# ○
2225 INPUT#2,05# ○	2267 INPUT#2,07# ○
○ 2226 INPUT#2,06# ○	2268 INPUT#2,08# ○
2227 INPUT#2,07# ○	2269 PRINT"A MAI ORAREND:"
○ 2228 INPUT#2,08# ○	2270 PRINT" ";01# ○
○ 2229 PRINT"A MAI ORAREND:"	2271 PRINT" ";02# ○
2230 PRINT" ";01# ○	2272 PRINT" ";03# ○
○ 2231 PRINT" ";02# ○	2273 PRINT" ";04# ○
2232 PRINT" ";03# ○	2274 PRINT" ";05# ○
○ 2233 PRINT" ";04# ○	2275 PRINT" ";06# ○
2234 PRINT" ";05# ○	2276 PRINT" ";07# ○
○ 2235 PRINT" ";06# ○	2277 PRINT" ";08# ○
2236 PRINT" ";07# ○	2278 CLOSE2:FORI=1T03000:NEXTI:RETURN ○
○ 2237 PRINT" ";08# ○	2280 OPEN2,8,2,"PENTEK/"+"H#+",S,R"
2238 CLOSE2:FORI=1T03000:NEXTI:RETURN ○	2281 INPUT#2,01# ○
○ 2240 OPEN2,8,2,"SZERDA/"+"H#+",S,R"	2282 INPUT#2,02# ○
2241 INPUT#2,01# ○	2283 INPUT#2,03# ○
○ 2242 INPUT#2,02# ○	2284 INPUT#2,04# ○
2243 INPUT#2,03# ○	2285 INPUT#2,05# ○
○ 2244 INPUT#2,04# ○	2286 INPUT#2,06# ○
2245 INPUT#2,05# ○	2287 INPUT#2,07# ○
○ 2246 INPUT#2,06# ○	2288 INPUT#2,08# ○
2247 INPUT#2,07# ○	2289 PRINT"A MAI ORAREND:"
○ 2248 INPUT#2,08# ○	2290 PRINT" ";01# ○
○ 2249 PRINT"A MAI ORAREND:"	2291 PRINT" ";02# ○
○ 2250 PRINT" ";01# ○	2292 PRINT" ";03# ○
2251 PRINT" ";02# ○	2293 PRINT" ";04# ○
○ 2252 PRINT" ";03# ○	2294 PRINT" ";05# ○
2253 PRINT" ";04# ○	2295 PRINT" ";06# ○
○ 2254 PRINT" ";05# ○	2296 PRINT" ";07# ○
2255 PRINT" ";06# ○	2297 PRINT" ";08# ○
○ 2256 PRINT" ";07# ○	2298 CLOSE2:FORI=1T03000:NEXTI:RETURN ○
○ 2257 PRINT" ";08# ○	3000 PRINTCHR\$(147)"ORAREND T"RLTSE" ○

3005 PRINT"VIGYAZZON MERT MINDEN SEQ-FILE ELVTSZ !!"	
○ 3010 INPUT"TRRLJEM I/N";I# ○	
3020 IFI#<>"I"THENRETURN ○	
○ 3030 OPEN15,8,15,"S:*=S":CLOSE15:RETURN ○	
4000 PRINTCHR\$(147)"D*UM BEVITELE"	
○ 4010 INPUT"TV";EV# ○	
○ 4020 INPUT"HF";HO# ○	
4030 INPUT"NAP";NA# ○	
○ 4040 RETURN ○	
5000 PRINTCHR\$(147)"ID*PONT BEVITELE"	
○ 5010 INPUT"OOPMM";TI# ○	
5020 RETURN ○	
6000 FORI=49152T049200:READX:POKEI,X:NEXT	
○ 6020 SYS49152 ○	
6025 DATA169,0,133,251,133,253,169,208,133,252,169,48,133,254,120,169,51,133,1	
○ 6030 DATA160,0,177,251,145,253,200,208,249,230,252,230,254,165,252,201,224,208	
○ 6040 DATA239,169,55,133,1,88,169,28,141,24,208,96 ○	
6043 GOSUB6045 ○	
○ 6045 FORP1=1T09:READUM ○	
6050 FORK1=0T07:READK2:POKE12288+8*UM+K1,K2:POKE12288+(UM+128)*8+K1,255-K2	
○ 6053 NEXT:NEXT ○	
○ 6055 DATA65,24,24,60,102,126,102,102,0 ○	
6060 DATA69,24,24,126,96,124,96,126,0 ○	
○ 6065 DATA105,102,0,60,102,102,102,60,0 ○	
6070 DATA73,24,24,60,24,24,24,60,0 ○	
○ 6075 DATA79,24,24,60,102,102,102,60,0 ○	





# Törtkezelő

## C-64-re

Matematikai példák megoldása során már mindenki került olyan helyzetbe, hogy törtszámokkal kellett egy-egy műveletet elvégeznie, esetleg egy hosszú és bonyolult, törtszámokat is tartalmazó kifejezés végeredményét kellett kiszámolnia. Ilyenkor bizony elkélne egy olyan számológép, amely képes arra, hogy keresztül-kasul számolgassa a törtszámokat. Forgalomban van már ugyan néhány ilyen szerkentyű, ám ezek azonnal átváltanak tizedestört módba, amint a gyökvonás a legcsekélyebb módon szóba kerül. Ugyanezt teszik akkor is, ha a törtszám összhossza (a számláló, a nevező és az egészrész együttes hossza az elválasztójelekkel együtt) meghaladja a kijelzhető számjegyek számát. Eme hiányosságok pótlására (is) álljon itt e program.

A Commodore BASIC V3.5-ös nyelven megírt program számos segédeszköz lehet mindazok számára, akik egész- és törtszámokat egyaránt, esetleg külön-külön tartalmazó kifejezések számértékű megoldására egész, illetve tört alakban kíváncsiak.

Lehetőség nyílik ugyanis a négy alapművelet, tehát az összeadás, a kivonás, a szorzás és az osztás, valamint a négyzetgyökvonás elvégzésére. A műveletek prioritását természetesen befolyásolhatjuk zárójelek mindennemű, ám logikailag helyes (minden nyitó zárójelhez tartozik egy bezáró zárójel is) használatával. Az egyes számokat megadhatjuk számláló/nevezős, egészrész + számláló/nevezős, illetve egész szám formájában.

Kezelése igen egyszerű: a következő táblázat tartalmazza a program által használt billentyűk és karakterek funkcióit.

### Karakterek:

0—0:	számjegyek
+:	összeadás
—:	kivonás, vagy mínuszjel
*:	szorzás
::	osztás
/:	törtjel, nem tévesztendő össze az osztásjellel!!!
pipa:	(SHIFT + @)-a négyzetgyökvonás jele
∠:	zárójelek
.	az egészrész jele.

### Vezérlőbillentyűk:

RETURN:	A bevitt sor elküldése.
DEL:	Egy karakter visszatörlése.
SHIFT + RETURN:	Az egész sor kitörlése.
i/n:	Válaszadás hibajavításkor.

Valamint a karaktereknél felsorolt billentyűk, amelyek a kifejezés beírása során a megfelelő jelet adják.

A kifejezés beadása az alábbi módon történik: az egyes számokat a ponttal és a törtjellel tagoljuk, pl. 3 egész 1 kettő így néz ki: 3.1/2; három ötöd 3/5 vagy .3/5; az egész számokat pedig egyszerűen, minden jel nélkül írjuk be. A műveleti jelek követik a számokat, egy szám után csak egy darab állhat! A gyökjel ez alól kivétel, ez ugyanis mindig arra kifejezés ELÉ kell, hogy kerüljön, amelynek négyzetgyökére kíváncsiak vagyunk; s belőle több is állhat (maximum 4). A beírt sor hossza maximum 6 képernyősor lehet, ezen belül eredetileg 48 elem állhat, de ez az MX konstans átíráásával megváltoztatható.

### Hibaüzenetet kapunk az alábbi esetekben:

- Ha a kifejezésben szereplő számok egyike hibás formátumú, pl. 3/1/2.
- Ha a kifejezésben a műveleti jelek hibásak, pl. két szorzásjel egymás után, zárójelet nyitottunk közvetlenül egy szám után.
- Ha a nyitó és bezáró zárójelek száma nem egyezik.
- Ha egy szám egyik része (egészrész, számlálója vagy nevezője) hosszabb 8 karakternél.
- Ha egy nevezőbe 0 kerül akár művelet eredményeképpen.
- Ha egy gyökvonás eredménye nem racionális: (irracionális avagy imaginárius).
- Ha a program elején megadott maximális számú elemnél több szerepel a kifejezésben.
- Ha egyszerre több, mint négyszer akarunk gyököt vonni.

Bármilyen hibaüzenet után lehetőséget kapunk az hiba forrásának megszüntetésére. A program kérdésére ha i-t nyomunk, az visszaadja a hibás sort és átírhatjuk benne a bajt okozó rész(ek)et. Ha makacsul n-et írunk be, a program megvonja a vállalt és mi máris bepötyögthetjük az újabb kiszámolandó kifejezést.

A program elfogad egyetlen elemről álló sort is, ez esetben nincs már dolga, mint ezt egyszerűsíteni, és a végeredményt sima, illetve egészrésztes tört alakban kiírni. Ez oknál fogva a program alkalmas „csupán” egyszerűsítésre és egészrész-számításra is. E két dolgot egyébként automatikusan megteszi a bonyolult kifejezések számításánál is: végeredményként kapunk egy egyszerűsített törtet, s ha van mit számolni az egészrészben, azt is. Ha a végeredmény egész, természetesen egészként, s nem pl..3/1-ként írja ki a program.

Felmerülhet a kérdés: vajon képes-e kezelni „emeletes” törtet? Erre a válasz: sajnos, nem; ám ennek nagyon egyszerű a magyarázata. Vegyük például a 3/4/5 emeletes törtet. Ebben az esetben nem mindegy, hogy 3/4-et osztunk el 5-tel, avagy 3-at 4/5-del. A két formátum csak az egyik törtvonal hosszúságában, azaz felsőbbrendűségében különbözik. S mivel eme program a törtvonalak közt nem tesz különbséget, emeletes törtet ilyen módon nem írhatunk be. Ehhez ugyanis hatalmas tárra volna szükség, mert előfordulhat, hogy valaki például

23/4/3/76/4/21/2/65/76/3/4/87/9/2/3/7-et üt be, s hogy

ezen törtvonalak hierarchiáját megállapítsuk, az rengeteg (és értékes!) időt, változót, bonyolult algoritmust igényel, mely kelően nagy tár esetén valószínűleg csak meg, ezenkívül udorítóan kényelmetlenné tenné a program használatát a sok különféle törtvonal.

Kis ügyeskedéssel azonban elérhetjük, hogy e program megértse az emeletes törtet is. A megoldás: osztásként írjuk fel a törtet! Pl. 3/4/5 felírható (3/4:5) alakban, s ezzel a program már füttyűrészve megbirkózik. Egy lehetséges megoldás a fenti számszörnyre:

(23/4:3/76):(4:21/2):(65:(76/3:((4/87:9/23):3/7)))

Hadd ejtsék most néhány szót a program felépítéséről. Bár a REM sorok magukért beszélnek a listában, mégis szeretnék kissé részletesebben szólni az egyes részkekről. Az alábbi táblázatban megtalálhatóak a főbb részek helyei és funkciói.



```

10 rem"
11 rem" |***** * * * * * |
12 rem" | * * * * * * * * * |
13 rem" | * * * * * * * * * |
14 rem" | * * * * * * * * * |
15 rem" | * * * * * * * * * |
16 rem" |
17 rem" | * * * * * * * * * * * * |
18 rem" | * * * * * * * * * * * * |
19 rem" | * * * * * * * * * * * * |
20 rem" | * * * * * * * * * * * * |
21 rem" | * * * * * * * * * * * * |
22 rem" |
23 :
24 goto94
25 :
26 rem" *****
27 rem" * * * * *
28 rem" * Tortek egyszerusitese *
29 rem" * * * * *
30 rem" *****
31 :
32 a=abs(sz(i,1))
33 b=sz(i,2)
34 ifa=0thensz(i,2)=1:return
35 :
36 rem" --- Ha a nevezoben 0 van ---
37 :
38 ifb=0thenh=2:return
39 :
40 rem" --- LKO keresese ---
41 :
42 ifb>athenx=a:a=b:b=x
43 dountilb=0
44 x=a-int(a/b)*b
45 a=b
46 b=x
47 loop
48 :
49 rem" --- Egyszerusites LKO-val ---
50 :
51 sz(i,1)=sz(i,1)/a
52 sz(i,2)=sz(i,2)/a
53 ifsz(i,2)<0then58
54 return
55 :
56 rem" --- Ha a nevezo negativ ---
57 :
58 sz(i,2)=-sz(i,2)
59 sz(i,1)=-sz(i,1)
60 return
61 :
62 rem" *****
63 rem" * * * * *
64 rem" * Kozos nevezore hozas *
65 rem" * * * * *
66 rem" *****
67 :
68 a=abs(sz(i,2))
69 b=sz(i+1,2)
70 :
71 rem" --- LKT keresese ---
72 rem" --- A*B=LKO*LKT elv szerint ---
73 :
74 ifb>athenx=a:a=b:b=x
75 dountilb=0
76 x=a-int(a/b)*b:a=b:b=x
77 loop
78 lt=sz(i,2)*sz(i+1,2)/a
79 :
80 rem" --- Egyszerusites LKT-sel ---
81 :
82 sz(i,1)=sz(i,1)*lt/sz(i,2)
83 sz(i+1,1)=sz(i+1,1)*lt/sz(i+1,2)
84 sz(i,2)=lt
85 sz(i+1,2)=lt

86 return
87 :
88 rem" *****
89 rem" * " *
90 rem" * F O P R O G R A M *
91 rem" * *
92 rem" *****
93 :
94 mu$="+-*:"
95 v$="-----"
96 mx=48
97 color0,2,0:color4,1:color1,2
98 dim sz(mx,2),m(mx),g(mx,4)
99 :
100 rem" *****
101 rem" * *
102 rem" * Kezdo kepernyo *
103 rem" * *
104 rem" *****
105 :
106 printchr$(27)"n"chr$(14)chr$(8)
107 print"TORTEK"
108 print"-----"
109 print"Muveletek:* szorzas"
110 printtab(10)": osztas"
111 printtab(10)" + osszeadas"
112 printtab(10)" - kivonas"
113 printtab(10)"A gyokvonas (egyszerre max.4)"
114 print"pelda:4/7*8/5:(2/3-1/4)+3"
115 print"      4   8   2   1"
116 print"Ez egyenlo: - * - : (- - A(2-))+3"
117 print"      7   5   3   4"
118 print"EQ"
119 sz$=""
120 print">";
121 :
122 rem" *****
123 rem" * *
124 rem" * Adatok inicializalasa *
125 rem" * *
126 rem" *****
127 :
128 fori=1tomx
129 sz(i,0)=0
130 sz(i,1)=0
131 sz(i,2)=1
132 m(i)=0
133 g(i,0)=-1
134 g(i,1)=-1
135 g(i,2)=-1
136 g(i,3)=-1
137 next
138 :
139 rem" *****
140 rem" * *
141 rem" * Beviteli rutin *
142 rem" * *
143 rem" *****
144 :
145 print"EQ";
146 getkeya$
147 ifa$=","then146
148 :
149 rem" --- Ha megengedett karakter ---
150 :
151 ifa$="A"theniflen(sz$)<238then310
152 ifa$="("thenifa$<=":"theniflen(sz$)
<238then310
153 :
154 rem" --- Ha visszatorles ---
155 :
156 ifa$=chr$(20)theniflen(sz$)>0then498
157 :
158 rem" --- Ha SHIFT+RETURN ---
159 :
160 ifa$=chr$(14)then491
161 :

```





```

○ 162 ifa<>chr$(13)then146
163 :
○ 164 rem" --- A semmit nem kuldi el ---
165 :
○ 166 ifsz$=""then146
167 :
○ 168 print" [G]:sz$=sz$+" "
169 :
○ 170 rem" *****
171 rem" *
172 rem" * Kifejezeskiertekeles *
173 rem" *
174 rem" *****
175 :
176 s$=""
177 n=1
○ 178 z=0
179 ej=1
180 g=0
○ 181 fori=1tolen(sz$)
182 a$=mid$(sz$,i,1)
○ 183 ifz<0then287
184 :
○ 185 rem" --- Ha szamon belul van ---
186 :
187 ifa$>="."thenifa$<="9"then501
188 :
○ 189 rem" --- Ha negativ/pozitiv ---
190 :
191 ifa$="-"thenifs$=""then503
192 :
193 ifs$=""then204
194 :
○ 195 rem" --- ) Csak szam utan!!!! ---
196 :
○ 197 ifa$=")"thenz=z-1:next:goto270
198 :
199 ifa$="("then244
○ 200 goto210
201 :
○ 202 rem" --- Csak szam elott: A es ( ---
203 :
204 ifa$="A"then316
○ 205 ifa$="("then505
206 goto244
207 :
○ 208 rem" --- Muvelet kiertekelese ---
209 :
210 m(n)=instr(mu$,a$)-1+z*4
○ 211 :
212 rem" --- Szam szetbontasa ---
213 :
214 pt=0
215 pr=0
○ 216 forj=1tolen(s$)
217 b$=mid$(s$,j,1)
218 :
○ 219 rem" --- Ha egeszresz van benne ---
220 :
221 ifb$="."then226
222 ifb$="/"then229
223 next
○ 224 ifpt>prthen241
225 goto256
226 ifpt<>0orpr<>0then232
○ 227 pt=j
228 goto223
229 ifpr<>0then232
○ 230 pr=j
231 goto223
232 j=len(s$)
233 next
234 :
○ 235 rem" *****
236 rem" *
237 rem" * Hibauzenetek *
238 rem" *
239 rem" *****
240 :
○ 241 ifi<len(sz$)theni=len(sz$):next
242 print"Hibas szamformatum!!"
243 goto293
○ 244 ifi<len(sz$)theni=len(sz$):next
245 print"Hibas jelformatum!!"
246 goto293
○ 247 ifi<len(sz$)theni=len(sz$):next
248 print"Tul sok gyokjel!!"
249 goto293
○ 250 ifi<len(sz$)theni=len(sz$):next
251 print"Tul sok szam!!"
252 goto293
253 :
○ 254 rem" --- Szamlalo es nevezo ---
255 :
256 ifpr=0then507
257 ifpt=0then259
○ 258 sz(n,0)=val(left$(s$,pt-1))
259 sz(n,1)=val(mid$(s$,pt+1,pr-pt))
○ 260 sz(n,2)=val(right$(s$,len(s$)-pr))
261 ifsz(n,2)=0then284
262 sz(n,1)=(sz(n,1)+sz(n,2)*abs(sz(n,0)))*ej
263 ifsz(n,1)>1e8orsz(n,2)>1e8then302
264 s$=""
○ 265 ej=1
266 n=n+1
267 g=0
268 :
○ 269 rem" --- Ha tul sok szam van ---
270 :
271 ifn>mxthen250
272 :
○ 273 rem" --- Kiert. ciklus vege ---
274 :
275 next
276 :
○ 277 rem" --- Zarojelek OK? ---
278 :
279 ifz<>0then289
280 goto330
281 :
○ 282 rem" --- Hibauzenetek folyt. ---
283 :
284 ifi<len(sz$)theni=len(sz$):next
285 print"Nulla a nevezoben!!!"
286 goto293
○ 287 i=len(sz$)
288 next
289 print"Hibas zarojelezes!!!"
290 :
○ 291 rem" --- Hiba kijavitasa ---
292 :
293 print"[G]Kivanja kijavitani? (i/n)"
294 getkeyk$
○ 295 ifk$<>"i"then118
296 sz$=left$(sz$,len(sz$)-1)
297 print"[G]"sz$;
298 goto128
299 :
○ 300 rem" --- Tovabbi hibauzenetek ---
301 :
302 ifi<len(sz$)theni=len(sz$):next
303 print"Tul nagy szam!!!"
○ 304 goto293
305 print"Tul nagy vegeredmeny!!!"
306 goto293
307 :
○ 308 rem" --- Beviteli rutin folyt. ---
309 :
310 printa$;
311 sz$=sz$+a$
312 goto145
313 :

```

**Sorszám Mit csinál?**

- 24: Itt egy GOTO utasítás található a 94-es sorra, itt kezdődik ugyanis a program.
- 35—54: A törteket egyszerűsítő rutin. Működési elve a következő:  
A 47-es sorig LKO-t (legnagyobb közös osztót) keres, az 51-es sortól pedig ezzel elosztja a számlálót és a nevezőt.
- 58—60: Kiküszöböli a negatív számokat.
- 68—86: A közös nevezőre hozó rutin. Működési elve:  
Az egyszerűsítő rutinnál leírt módon LKO-t keres, majd a 78-as sortól az  $LKO * LKT = A * B$  elv szerint kiszámolja a legkisebb közös többszöröst, amellyel a nevezőket helyettesíti, a számlálókat pedig a megfelelő módon beszorozza. (82-)
- 94—: Ma a főprogram.
- 94—98: A kezdeti értékek beállítása a program indításához. Itt szerepel az MX változó, amely a kifejezésben szereplő számok felső határát adja. Itt van továbbá a tömblefoglalás is.
- 106—118: A kezdő képernyőt rajzolja ki.
- 128—137: Adatok inicializálása egy új kifejezés számolásához. Ez a ciklus minden bevétel előtt végigfut.
- 145—168: A beviteli rutin. Csak a fent leírt billentyűket fogadja el.
- 176—275: A kifejezés kiértékelése. Több része van.
- 197—205: E két sorban történik a zárójelek számlálása.
- 214—233: Egy-egy szám számlálójának, nevezőjének és egészrészének karakterláncbeli helyének megállapítása.
- 256—263: Az előbbi három rész beküldése változóba.
- 293—298: A hibajavítási rutin.
- 316—350: Gyökvonás művelete lehetséges-e? Ha igen, elvégzi.
- 359—374: A kifejezés végignézése, prioritáskeresés.
- 430—444: Számolás és összehúzás.
- 370—373: Az aktuáli két szám egyszerűsítése.
- 378—390: Gyökvonó rutin.
- 398—426: A végeredmény kiírása.
- 452—455: Összeadandó rutin.
- 463—466: Kivonó rutin.
- 474—476: Szorzó rutin.
- 484—487: Osztási rutin.
- 491—494: Visszatörlés.
- 498—510: Ide kerültek a THEN ágak, amelyek túl hosszúra sikerültek.
- 241—252,  
284—289,  
302—306,  
321—322: Hibaüzenetek.

Hadd hívjam fel a figyelmet néhány programozási fogadásra: pl. a 210-es sorban a négy alapművelet kódszámmá írását az INSTR függvénnyel oldottam meg, a MU\$ stringváltozó felhasználásával. Így a fáradalmas IF-THEN ágak helyett egyetlen(!) utasítás kiválasztja a megfelelő műveleti jelekhez tartozó kódszámot. Pl. a hibaüzenetek első sora mind az IF  $i \neq \text{MAXÉRTÉK}$  THEN  $i = \text{MAXÉRTÉK} : \text{NEXT}$  mintára épül: ez arra jó, hogy hiba esetén sértetlenül kiléphessünk a FOR-NEXT ciklusból. Ugyanis ha gyakran hibázunk és ilyenkor a ciklus csak úgy félbemarad, a következő ciklusnyitáskor a gép kissé megzavarodva közli velünk, hogy „Hé, hé, pajtikám, hát az előző ciklussal mi lsze?” Vagy még rosszabb (és alattomosabb) esetekben nem szól semmit, csak szép nyugodtan hibásan számol. Előfordulhat az is, hogy a le nem zárt ciklusok tömegének maradványai előzőnk a memóriát, és megtámadhatják még a programot is. Mindebből világosan látható, hogy CIKLUST LEZÁRATLANUL HAGY-

NI SZIGORÚAN TILOS!! A programban rengeteg helyen találkozhatunk az IF ... THEN IF ... THEN szerkezettel az IF ... AND ... THEN szerkezettel az IF ... AND ... THEN helyett. Az előbbi megoldás ugyan több helyet igényel, mégis gyorsabb a program futása. Ugyanis a Commodore BASIC ha logikai kapcsolatban álló feltételekhez ér, az összes ágat kiemezi, s csak ezután törődik azzal, hogy milyen is volt a logikai kapcsolat. Ha AND állna a sorban, akkor már az első feltétel hamissága esetén hamis az állítás, a BASIC interpreter mégis meg akar bizonyosodni arról, hogy a másik felével mi újság. A THEN IF használatával ha az első feltétel hamis, már nem is törődünk a másodikkal, tehát időt takarítunk meg. A 411-es sor megfejtését az olvasóra bízom. Annyit elárulok, hogy ez a sor a törtvonal kirajzolását végzi. Megkérek minden belepízkálós kedvű olvasót, hogy a 311-es sort, ha lehet, ne nagyon bántsa. Egy pontos(abb) aritmetikájú gépnek egyszerűen az INT(SQR(...)) függvény sima SQR(...) függvénnyel való összehasonlítása is elegendő volna. Ám a PLUS/4 pontatlansága következtében kényszerültem ebben a sorban az itt található szörnyeteg alkalmazására.

Javasolom, hogy begépelés után a kezdő képernyőn szereplő kifejezés beírásával próbálják ki a program (illetve a bepötyögés) helyességét. Helyes működés esetén 333/175-öt, azaz 1.158/175-öt kell kiírnia a képernyőre. Ha nem, akkor valamit elégepelt a kedves olvasó, mert otthon nálam még működött...

Kívánok jó egészséget a program használatához.

Nagy Attila

```

314 rem" --- Gyokok vizsgalata --- ○
315 :
316 ifg=4then247 ○
317 g(n,g)=2
318 g=g+1 ○
319 next ○
320 goto279
321 print"Nem racionalis gyok!!" ○
322 goto293
323 :
324 rem" ***** ○
325 rem" * ○
326 rem" * Gyokvonasok * ○
327 rem" * ○
328 rem" ***** ○
329 :
330 h=0 ○
331 i=1 ○
332 dountili=n ○
333 j=0 ○
334 dountilj=4org(i,j)=-1 ○
335 j=j+1 ○
336 loop ○
337 ifj=0then349 ○
338 ifg(i,j-1)>=int(m(i)/4)then343 ○
339 goto349
340 :
341 rem" --- Lehet gyokvonni --- ○
342 :
343 gosub378 ○
344 : ○
345 rem" --- Bibi van a gyokkal --- ○
346 : ○
347 ifh>0thenexit ○
348 goto 337 ○
349 i=i+1 ○
350 loop ○
351 ifh=1then321 ○
352 : ○
353 rem" ***** ○
354 rem" * ○
355 rem" * Muveletek vegzesè * ○
356 rem" * ○
357 rem" *****

```

```

358 :
359 ifn=1then308
360 k=1
361 :
362 rem" --- Prioritas keresese ---
363 :
364 dountilint(m(k)/2)>=int(m(k+1)/2)
365 k=k+1
366 loop
367 :
368 rem" --- Egyszerusites ---
369 :
370 i=k
371 gosub32
372 i=k+1
373 gosub32
374 onm(k)-int(m(k)/4)*4+1goto452,463,474,484
375 :
376 rem" --- Gyokvono rutin ---
377 :
378 gosub32
379 ifsz(i,1)<0thenh=1:return
380 s1=sqr(sz(i,1))
381 s2=sqr(sz(i,2))
382 :
383 rem" --- Egesz-e a ket gyok? ---
384 :
385 ifint(s1)*int(s1)<>sz(i,1)orint(s2)*
386 sz(i,1)=int(s1)
387 sz(i,2)=int(s2)
388 g(1,j-1)=-1
389 j=j-1
390 return
391 :
392 rem" *****
393 rem" *
394 rem" * Vegeredmeny kiiratasa *
395 rem" *
396 rem" *****
397 :
398 i=:gosub32
399 ifsz(1,1)>1e8orsz(1,2)>1e8then305
400 a=len(str$(sz(1,1)))
401 b=len(str$(sz(1,2)))
402 print"Ereredmeny: ";
403 :
404 rem" --- Ha egesz szam ---
405 :
406 ifsz(1,2)=1thenprint" "sz(1,1):goto426
407 :
408 rem" --- Ha tortszam ---
409 :
410 printtab(10)sz(1,1)
411 printtab(11)left$(v$,-(a>=b)*a-(a<b)*b-1)
412 printtab(10)sz(1,2)
413 ifabs(sz(1,1)/sz(1,2))<1then426
414 :
415 rem" --- Ha nagyobb, mint 1 ---
416 :
417 c=int(abs(sz(1,1)/sz(1,2)))
418 d=abs(sz(1,1))-c*sz(1,2)
419 c=c*sgn(sz(1,1))
420 a=len(str$(d))
421 b=len(str$(sz(1,2)))
422 p=len(str$(c))
423 print"Avagy: "cleft$(v$,-(a>=b)*a-(a<b)*b-1)
424 printtab(7+p)" "d
425 printtab(7+p)" "sz(1,2)
426 goto118
427 :
428 rem" --- Osszepreseles ---
429 :
430 i=k+1
431 gosub32
432 ifh=2then285
    
```

```

433 fori=kton-1
434 sz(i,1)=sz(i+1,1)
435 sz(i,2)=sz(i+1,2)
436 m(i)=m(i+1)
437 ifi=n-1then442
438 g(i+1,0)=g(i+2,0)
439 g(i+1,1)=g(i+2,1)
440 g(i+1,2)=g(i+2,2)
441 g(i+1,3)=g(i+2,3)
442 next
443 n=n-1
444 goto330
445 :
446 rem" *****
447 rem" *
448 rem" * Osszeadas *
449 rem" *
450 rem" *****
451 :
452 i=k
453 gosub68
454 sz(k+1,1)=sz(k+1,1)+sz(k,1)
455 goto430
456 :
457 rem" *****
458 rem" *
459 rem" * Kivonas *
460 rem" *
461 rem" *****
462 :
463 i=k
464 gosub68
465 sz(k+1,1)=sz(k,1)-sz(k+1,1)
466 goto430
467 :
468 rem" *****
469 rem" *
470 rem" * Szorzas *
471 rem" *
472 rem" *****
473 :
474 sz(k+1,1)=sz(k,1)*sz(k+1,1)
475 sz(k+1,2)=sz(k,2)*sz(k+1,2)
476 goto430
477 :
478 rem" *****
479 rem" *
480 rem" * Usztas *
481 rem" *
482 rem" *****
483 :
484 a=sz(k,1)*sz(k+1,2)
485 sz(k+1,2)=sz(k,2)*sz(k+1,1)
486 sz(k+1,1)=a
487 goto430
488 :
489 rem" --- Sor torlese ---
490 :
491 printchr$(27)"j";
492 printchr$(27)"q-";
493 sz$=""
494 goto146
495 :
496 rem" --- tobb soros THEN-agak
497 :
498 sz$=left$(sz$,len(sz$)-1)
499 print" ";
500 goto146
501 s$=s$+a$
502 goto509
503 ej=-ej
504 goto509
505 z=z+1
506 goto509
507 sz(n,0)=val(s$)
508 goto261
509 next
510 goto270
    
```

# Rodolfó is így csinálta!

Kis hazánk, haláláig közkedvelt bűvészenek egyik produkciójában felmutatott egy transzparenst: MA FRISS HAL KAPHATÓ felírral. Ezután, így vezette fel a mutatványt: (a szöveghűségért nem vállalok felelősséget!)

„Egy ismerős halaskofa megkért, ellenőrizzem a szöveg helyességét, mert ki akarja tenni a standjára. Kérem tőle, csak ma árul halat? — dehogya, állandóan! — válaszolta. Akkor ez nem kell. (Letépte a MA szót.) No és szokott bűdös halat árulni? — Nem! — válaszolta sértődötten. Akkor ez sem kell. (Letépte a FRISS szót is.) Halon kívül árul mást is? — Nem! — hangzott a csodálkozó felelet. Akkor pedig a KAPHATÓ szónak önmagában úgyszincs értelme.” (A maradékot is összetépte.) Persze a végén, „a halaskofa felháborodása miatt” éppé varázsolta a papírszalagot. (Nagy taps.) Most valami hasonlót szeretnék bemutatni egy gépi kódú rutinnal.

Komolyra fordítva a szót, az öncélú bűvészkedés helyett, induljunk ki egy konkrét feladatból: Gépünket software szinten ékezesítettük. Az ékezetes kis karaktereket a C-billentyű segítségével jelenítjük meg, az ékezetes nagybetűket pedig a CTRL billentyű segítségével szeretnénk. Ehhez azonban a CTRL kódtáblát át kell írni, ami azonban a ROM-ban található.

Persze a megoldás nem titok! A Tippek és trükkök a Commodore 64-eshez című könyv 2.6. fejezete ismerteti a módszert. Eszerint nem kell mást tenni, mint az operációs rendszert a ROM-ból a RAM-ba másolni, itt végrehajtani a szükséges változtatásokat és végül átkapcsolni a vezérlést a ROM-ról a RAM-ra. Nem értvén egyet a RAM ilyen „pazarlásával”, nézzünk más megoldás után. (A MÁSOLÁS szó letépve.)

Bemelegítésként próbáljuk ki az 1. lista szerinti programocskát. Futtatva a programot, a képernyőre kiírt első sor mutatja a lenyomott billentyű sorszámát (nyugalmi helyzetben 64-et), a második sor az (esetleg) használt váltóbillentyű kódját (nyugalmi helyzetben 0-át), a harmadik sorban pedig az „eredmény” látható az ASCII kóddal együtt. A kis program a demonstráláson túl, hasznos is lehet, ugyanis a kódtábla átírásához szükséges adatokat szolgáltatja.

A lenyomott (tetszőleges) billentyű-kombináció értelmezésének nagy „miszteriuma” során érkezünk el a 2. listán be-

mutatott eredeti programrészhöz. Ekkor már \$CB cím tárolja a lenyomott billentyű sorszámát, a \$028D cím pedig az (esetleg) lenyomott váltóbillentyű kódját. A rutin első sora a (\$028F) vektor által kijelölt címre (alapállapotban a \$EB48) irányítja a vezérlést. Az itt található rutin a \$028D cím értéke szerint kiszámítja a szükséges kódtábla kezdőcímét, az alábbiak szerint:

0	alaptáblázat	\$EB81
1	a SHIFT tábl.	\$EBC2
2	C-táblázat	\$EC03
3	C-+SHIFT nem táblázatra mutat, a normális funkciót hajtja végre.	
4	CTRL táblázat	\$EC78

A kiszámított cím szó és felső byte-ja a \$F5/\$F6 címre kerül. (3. lista). Ezután „vissza a feladóhoz”, a \$AEA0 címre (2. lista), ahol a billentyű sorszámának (\$CB) segítségével az akkumulátorba, majd az X regiszterbe kerül a megfelelő ASCII kód. (A további folyamat már nem érdekes számunkra.)

Mint a fentiekből látható, a \$028F/\$0290 vektor átírásával saját rutinra bízhatjuk a kódtáblák kezdőcímének kiszámítását. A 3. lista a már áthelyezett rutin assembly listája. (A kezdőcím azért ilyen „fáramuci”, mert a rutin eredetileg egy nagyobb program része.)

A átírt kódtábla a \$CI19 címen kezdődik, majd a \$CI5A címen egy újabb rövid táblázat követi. Ez tartalmazza a kódtáblák valós címeit alsó/felső byte bontásban. Ezután az áthelyezett, és módosított rutin helyezkedik el, végül az átkapcsolás.

AZ ELSŐ KÉRDÉS: Szükség van-e a 420—440 sorok tartalmazta eljárásra? Nincs! A lista csak a módosított sorokat

tartalmazza. (Csakúgy mint a további listák.)

A MÁSODIK KÉRDÉS: Szükség van-e arra, hogy rutinunk mással is foglalkozzon mint a CTRL billentyűvel? Nincs! Ezt a változatot tartalmazza az 5. lista.

A HARMADIK KÉRDÉS: Ha már úgyis csak a CTRL billentyű lenyomása-kor aktivizálódik rutinunk, szükség van-e a táblázat kezdőcímének kiszámítására? Nincs, hiszen tudjuk, hogy a \$CI19 címen kezdődik! Ez a változat a 6. lista.

A NEGYEDIK KÉRDÉS: Szükséges-e egyáltalán a kezdőcím betöltése a \$F5/\$F6 címekre? Nem! Elvégre a kódtábla megfelelő értékét mi magunk is be tudjuk tölteni az akkumulátorba. Ez a (végső?) változat látható a 7. listán, amelyet összevetve a 2. listával, érthetővé válik a megoldás lényege.

A fenti — példakkal bőven illusztrált — elmefuttatás célja nem csupán a feladat megoldásának bemutatása volt. Bizonyítani akartam, hogy az eredeti ROM rutinok sem „szent tehének”. Céljainknak legmegfelelőbb módon, bátran variálhatók!

Befejezésül felhívom a figyelmet arra, hogy a listákon szereplő kódtábla nem „virgo intakta”, hanem a saját ékezetes billentyű kiosztásom szerint módosított.

Szász Sándor

*További felhasznált irodalom:*  
A Commodore 64-es belső felépítése  
DATA BECKER-NOVOTRADE Kiadó  
Horváth László: Ékezetes karakterek...  
In: C-Újság 1991/6. 18. oldal

```

○
○ 0 rem 1. lista (demo)
5 :
○ 10 print "5";chr$(14)
○ 20 f=8:gosub 80:print peek(203);"II "
○ 30 f=10:gosub 80:print peek(653);"II "
○ 40 f=12:gosub 80:get a$:print " ";a$;
○ 50 if a$(">") then print " =ASCII"asc(a$):goto 70
○ 60 print
○ 70 goto 20
○ 80 poke 211,10:poke 214,f:sys 58040:return
○
ready.
    
```



ASSEMBLY

PAGE:1

```

1000          100      ; 3. LISTA
1000          110      ; CTRL RUTIN
1000          120      ;
C119          130      *=C119
C119          140      ;
C119 FF FF FF 150      .BYTE $FF,$FF,$FF,$FF,$FF,$FF,$FF,$FF
C121 1C 17 AD 160      .BYTE $1C,$17,$AD,$9F,$1A,$13,$AC,$FF
C129 9C 12 04 170      .BYTE $9C,$12,$04,$1E,$03,$06,$A5,$18
C131 1F B4 07 180      .BYTE $1F,$B4,$07,$9E,$02,$08,$B5,$16
C139 12 A1 0A 190      .BYTE $12,$A1,$0A,$92,$0D,$0B,$B0,$0E
C141 FF AA 0C 200      .BYTE $FF,$AA,$0C,$FF,$FF,$1B,$A7,$FF
C149 1C FF 1D 210      .BYTE $1C,$FF,$1D,$FF,$FF,$1F,$1E,$FF
C151 90 06 FF 220      .BYTE $90,$06,$FF,$05,$FF,$FF,$11,$FF
C159 FF          230      .BYTE $FF
C15A          240      ;
C15A 81 EB C2 250      KOD .BYTE $81,$EB,$C2,$EB,$03,$EC,$19,$C1
C162          260      ;
C162          270      ; CTRL RUTIN
C162          280      ;
C162 AD 8D 02 290      LDA $028D
C165 C9 03          300      CMP #103
C167 D0 15          310      BNE C1
C169 CD 8E 02 320      CMP $028E
C16C F0 25          330      BEQ C2
C16E AD 91 02 340      LDA $0291
C171 30 1D          350      BMI C3
C173 AD 18 D0 360      LDA $D018
C176 49 02          370      EOR #102
C178 8D 18 D0 380      STA $D018
C17B 4C 90 C1 390      JMP C3
C17E          400      ;
C17E 0A          410      C1 ASL A
C17F C9 08          420      CMP #108
C181 90 02          430      ECC C4
C183 A9 06          440      LDA #106
C185 AA          450      C4 TAX
C186 BD 5A C1 460      LDA KOD,X
C189 85 F5          470      STA $F5
C18B BD 5B C1 480      LDA KOD+1,X
C18E 85 F6          490      STA $F6
C190 4C E0 EA 500      C3 JMP $EAE0
C193 4C 42 EB 510      C2 JMP $EB42
C196          520      ;
C196          530      ; ATKAPCSOLAS AZ UJ RUTINRA
C196          540      ;
C196 A9 62          550      LDA #162 ; SYS 40558
C198 A2 C1          560      LDX #1C1
C19A 8D 8F 02 570      STA $028F
C19D 8E 90 02 580      STX $0290
C1A0 60          590      RTS
C1A1          600      .END

```

LINES:51 SYMBOLE:5 ERRORS:0

C1 =C17E C2 =C193 C3 =C190 C4 =C185 KOD =C15A





```

○ 0 REM 2. LISTA ○
5 : ○
○ 10 EADD 6C 8F 02 JMP ($028F) ○
20 EAE0 A4 CB LDY $CB ○
30 EAE2 B1 F5 LDA ($F5),Y ○
40 EAE4 AA TAX ○
50 EAE5 C4 C5 CPY $C5 ○
60 EAE7 F0 07 BEQ $EAF0 ○
70 EAE9 A0 10 LDY #10 ○
○ ○
○ READY. ○
○ ○

```

```

○ 100 ; 6. LISTA (MOD3) ○
110 ; CTRL RUTIN ○
120 ; ○
290 BEQ RUT ○
300 JMP $EB4B ○
310 ; ○
320 RUT LDA #$19 ○
330 STA $F5 ○
340 LDA #$C1 ○
350 STA $F6 ○
360 JMP $EAE0 ○
370 ; ○
380 ; ATKAPCSOLAS AZ UJ RUTINRA ○
390 ; ○
400 LDA #$5A ○
410 LDX #$C1 ○
420 STA $028F ○
430 STX $0290 ○
440 RTS ○
450 .END ○
○ ○
○ READY. ○
○ ○

```

```

○ 100 ; 7. LISTA (MOD4) ○
110 ; CTRL RUTIN ○
120 ; ○
320 RUT LDY $CB ○
330 LDA $C119,Y ○
340 JMP $EAE4 ○
350 ; ○
360 ; ATKAPCSOLAS AZ UJ RUTINRA ○
370 ; ○
380 LDA #$5A ○
390 LDX #$C1 ○
400 STA $028F ○
410 STX $0290 ○
420 RTS ○
430 .END ○
○ ○
○ READY. ○
○ ○

```

```

100 ; 4. LISTA (MOD1) ○
110 ; CTRL RUTIN ○
120 ; ○
250 KOD .BYTE $81,$EB,$C2,$EB, ○
$03,$EC,$00,$00,$19,$C1 ○
260 ; ○
410 C1 ASL A ○
420 TAX ○
430 LDA KOD,X ○
440 STA $F5 ○
450 LDA KOD+1,X ○
460 STA $F6 ○
470 C3 JMP $EAE0 ○
480 C2 JMP $EB42 ○
490 ; ○
500 ; ATKAPCSOLAS AZ UJ RUTINRA ○
510 ; ○
520 LDA #$64 ○
530 LDX #$C1 ○
540 STA $028F ○
550 STX $0290 ○
560 RTS ○
570 .END ○
○ ○
○ READY. ○
○ ○

```

```

○ 100 ; 5. LISTA (MOD2) ○
110 ; CTRL RUTIN ○
120 ; ○
280 ; ○
290 LDA $028D ○
300 CMP #$04 ○
310 BEQ RUT ○
320 JMP $EB4B ○
330 ; ○
340 RUT ASL A ○
350 TAX ○
360 LDA KOD,X ○
370 STA $F5 ○
380 LDA KOD+1,X ○
390 STA $F6 ○
400 JMP $EAE0 ○
410 ; ○
420 ; ATKAPCSOLAS AZ UJ RUTINRA ○
430 ; ○
440 LDA #$64 ○
450 LDX #$C1 ○
460 STA $028F ○
470 STX $0290 ○
480 RTS ○
490 .END ○
○ ○
○ READY. ○
○ ○

```



# Még többet ésszel!

## XV. rész

Kétféle lemezegységet láttam eddig a C64-essel használva: A Commodore 1541-est, amelynek három-négy változata is elterjedt, és az SFD 1001-est, amely nagyobb kapacitású és kicsit gyorsabb is, de sok programmal nem használható. A továbbiakban elmondottak egy része érvényes ugyan az 1001-esre is, de én kizárólag a szabványos 1541-est tekintem a mondandóm tárgyának.

Nehéz eldönteni, hol kezdjünk hozzá. Talán ott, ahol a könyvek is szokták: a lemeznél. Ez egy tokba zárt korong alakú fólia; hasonló, csak vastagabb, mint a magnószalagok. A lemezegység a közepén levő lyuk peremét fogja meg, és úgy forgatja. Ezzel egyidőben az író/olvasó fej sugárirányban mozoghat rajta, és a tokon levő jellegzetes, hosszúkás résen át így a lemez minden pontja elérhetővé válik. A fej mindig a lemez alsó oldalát tudja olvasni vagy írni.

A lemez másik oldala úgy érhető el, hogy a lemezt megfordítjuk. Érvényes ez az ún. egyoldalas lemezekre is, amelyeknek a tapasztalatom szerint mindkét oldala tartósan hibátlanul használható, persze ha a lemez nem valami selejtes holmi. A lemezen jelzések találhatók, pl. 1S, 2S, 2D, DD, SD, HD. Az első karakter a gyártó által használatra alkalmas oldalak száma, 1 = Single, 2 = Double. A második betű a sűrűség (density). A dupla sűrűség a jelhordozó anyag olyan finom felbontását jelenti, hogy oldalanként 80 sáv is felírható rá. A 1541-es, egy-két igen ritka másolásvédelemtől eltekintve csak a szimpla sűrűséget igényli. A HD jelzésű lemez 1541-esben nem használható.

A lemezen az adatok koncentrikus gyűrűk, sávok formájában helyezkednek el. Minden oldalra 35 sáv írható, a legkülső száma az 1-es. Bővítőprogrammal további öt sáv is felírható, de ez a módszer végül is nem terjedt el.

A lemezegység minden sávot szektorokra oszt, ezek száma változó. Az 1–17. sávokban 21 szektor van, a 18–24-esen 19, a 25–30-ason 18, a többin 17 szektor. A szektorok számozása 0-tól kezdődik. Minden szektorban 1 blokk, azaz 256 byte adat tárolható. A blokk és a szektor között az a különbség, hogy a blokk az adatok egy mértékegysége, logikai fogalom; a szektor pedig a lemez szerkezeti egysége, amelynek vannak szinkronjel, azonosító, fejléc, ellenőrző összeg és hasonló részei, meg egy adat-terület a blokk tárolására.

A boltban megvett lemez üres. Használat előtt formázni kell, néhány, a lemezegységnek szóló parancs segítségével. Ennek hatására a lemezre mágneses jelek alakjában ráíródik minden olyan jelzés, amely a lemezegységet segíti ezután a lemezen való tájékozódásban. Minden blokk minden byte-ja kap egy meghatározott értéket. Valójában innentől a lemez mindig tele van írva adatokkal, csak ezek közül nem minden hordoz számunkra hasznos értéket. Egy lemezoldalon összesen 683 blokk hely van.

A lemezen adatok tárolhatók úgy is, hogy kiválasztunk egy szektort, és oda beírunk az adatainkból egy blokknyit. Ha még van adatunk, akkor másik szektorral folytatjuk tovább. A módszer kényelmetlensége, hogy az összetartozó blokkok helyét sorrendben nekünk kell feljegyeznünk valahová, és mindig tudnunk kell, hogy a lemezen még mely blokkok szabadok.

Lehet másképp is: bízzuk az egészet a lemezegységre! Ne-

künk lényegében csak annyi dolgunk van, hogy egymás után közöljük a tárolandó adatokat byte-onként. Ezeket a lemezegység egy önálló, de összetartozó egységben, adatállományban (angolul file, ejtsd: fájl) helyezi el, egy általunk megadott névvel azonosíthatóan, miközben önállóan választja ki és könyveli az erre felhasználható szektorokat. Hasonlóan automatikus az adatok visszaolvasása is.

(1.)

```

0 rem *** disk monitor * 49152
4 rem << open 2,8,2,"diskmon,p,w": rem 4,6,10,13
5 read v,w: a=v+w*256
6 rem << print#2,chr$(v)chr$(w);
7 for i=15 to 60: print i"¶": read v$,c
8 s=0: for j=1 to len(v$) step 2
9 v=(asc(mid$(v$,j))-65)*16+asc(mid$(v$,j+1))-65
10 poke a,v: a=a+1: rem << print#2,chr$(v);
11 s=s+v:next j: if s=c then next i: goto 13
12 print i"¶.sor hibas"
13 rem << close 2
14 data 0,192
15 data kcaalnifmccancppoioabcnappfkcnkj,2446
16 data dcaolmakjaainabaccaddmbmj dopapj,1862
17 data mjcapapfkcafngkmanaamioaaaclnha,2069
18 data maeilnhgmaeigamkbaomemanmaifjhca,1982
19 data gcmaljoamccanmmaminaadooabacmgjh,2338
20 data naongacapomajaadjoamcmimgjhgaca,2414
21 data gcmakjcacmkjanemncppdkfhfceneafi,1714
22 data mambmbmambodmaja jahldohkkaaaamad,2280
23 data aciiimaeaccampppmjanpabhcaponoma,1877
24 data bcinadaccampppmjanpaaicapomajaad,1745
25 data inaeackmadaccamgcccangmcjicamma,1784
26 data cagcmakjaicadnmacajhmcemkgmaeman,1684
27 data macapomajapikikjaiifjhcaddmbcadd,2050
28 data mbcafdmanapicajhmcemanmaeiekekek,1908
29 data ekcapemakkgicjapcapemaeiikcancpp,2047
30 data giemncppbigjppjaacgjjaggjkdkgakjaa,1705
31 data inaccaddmbmj canaajcaddmbmj cana,1588
32 data apbigacacimbakakakakinaccaddmb,861
33 data cacimbanacadi gamj dkaicjapci jaac,943
34 data gjaigacampmjanapigigiemanmaca,1894
35 data mpppmjannachkjaai fjacagfmakjaiif,2004
36 data lkcalpeppkjgpi fljcajgppcakfppeja,2320
37 data haafancppnapcaklppemanmamjcepa,2282
38 data bneikjaiiflkcalbppkjgpi fljcaj dpp,2093
39 data gicakippcampppmjannapgcakoppeman,2271
40 data macaddmbcapomajapfinchmccaddmbca,2017
41 data pomajaokinckmccaejmcknaaacmjabpa,2117
42 data bokjdbcaonmbkancamgppkcaacampm,2026
43 data jnoamcoinaaphcampppcagomcemanmaca,2402
44 data cmmckcancamjppkcaalnoamccancppo,2399
45 data naphcamppkj dccaonbemmjmbincamc,2464
46 data kcapknchmccahmciochmccincimcknck,1894
47 data mccaahmciockmccinlcmckcapcamjppkc,2123
48 data aalnbpccancppoioaannapfemmmppff,2453
49 data dbdkdbddcadacadbdi cadadakcapcamj,962
50 data ppkcaalnembmccancppoioaainapfemmm,2559
51 data ppeccnfacadbbddcadakjapki kcaicalk,1398
52 data ppkjaacalnppcamappkjanki kcaicalk,2117
53 data ppkjabkcgknacmccalnppemappcdkjan,2266
54 data camdppkjapemddppkcdadiaojakjaadoi,2080
55 data lapjgjdkgaancabccaeefjfdelcnenep,1279
56 data eoejfeepfccaanjidiojaikicagcmakj,1549
57 data bccancppkcaailjoamccjhpjmjcalaaekj,2038
58 data conaadljoamccancppkjaainemimkna,2481
59 data ofkjccemncppknabacnaagmmeaclaab,1862
60 data gagigiemanmacagfmakj dkkcdoemolma,1864

```

(2.)

```

0 rem *** dos commander * 49920[, "<$|cmd>"[, dn]]
1 rem (c) hodi gyula - 9304
4 rem << open 2,8,2, "doscmd,p,w": rem 4,6,10,13
5 read v,w: a=v+w*256
6 rem << print#2,chr$(v)chr$(w);
7 for i=15 to 26: print i"¶": read v$,c
8 s=0: for j=1 to len(v$) step 2
9 v=(asc(mid$(v$,j))-65)*16+asc(mid$(v$,j+1))-65
10 poke a,v: a=a+1: rem << print#2,chr$(v);
11 s=s+v: next j: if s=c then next i: goto 13
12 print i"¶.sor hibas"
13 rem << close 2
14 data 0,195
15 data cahjaanaademinmdcahdmdcalnppeica,1698
16 data hjaapaafcapblhiglckahmmdginaadem,1884
17 data inmdkaaalblmljcepaademkkmdkjgalf,2179
18 data ljcanfpdkflkcaleppkfljcajgppkaad,2441
19 data cakfppi fpcakfppkgjanaceiinapbkg,2590
20 data picamlnkjcacancppkgjanabdcakfpp,2361
21 data napecanhkkcaobpppaakeaacnancogjb,2580
22 data emecpgcapnkocajoknemkdlgkflkmjai,2191
23 data jaaemjamjaeakjaiiflkifligacahmmd,1769
24 data kflkcaleppkjgpcajgppkaaacakfppca,2179
25 data ncppmimjannapfemlppkjgpi fljcanf,2677
26 data pdemohpp,805

```

A két tárolási módszer keverhető, de csak ha vigyázunk a lemezegység megfelelő tájékoztatására a lemez tartalmáról. Részletesen el fogom mondani, hogy a lemezen mi hova kerül, és mi a különféle byte-ok jelentése. Ezek az adatok BASIC programozás során is jól használhatóak, adatbáziskezelő és lemezkarbantartó programok készítésekor.

Az efféle vizsgálódáshoz közvetlenül bele kell pillantanunk a lemezen tárolt adatokba, esetleg változtatnunk azokon. BASIC parancsok alakjában ez, főleg eleinte, nehézkes dolog lenne, ezért használjuk inkább külön e célra készített, hatékony, kényelmes programot, azaz egy lemezmonitort. Ha esetleg még nincs ilyesmi a gyűjteményedben, javasolom, hogy írd be az 1. melléklet programját. Ez létrehozza az általam ismert legrövidebb lemezmonitort, amelyet az egyszerűsége ellenére is jól használhattam éveken át. Ha egyből lemezzre kívánod a programot íratni, akkor a külön megjelölt sorokból csak a „REM <<” utáni részt hagyd meg. A nem C64-esen kísérletezhetőket sajnos nem tudom kíségeteni. A program használatára most nem térhetek ki, mert mást is szeretnék elmesélni.

A lemezzre írt állományok legfontosabb adatai egy külön területre íródnak, ennek neve katalógus (könyvtár, catalog, directory). Ebben megtalálható az állomány hossza (az általa elfoglalt blokkok száma), neve, típusa, vagy például első blokkjának helye a lemezen. Ezt a katalógust könnyen megnézhetjük a következő parancsokkal: LOAD "\$",8 és LIST. A használatánál elmondtam (igaz ez egyébként a SAVE, és VERIFY parancsokra is). Itt a betölteni kívánt file neve a '\$', ami a katalógust jelenti. A 8-as szám az alapértelmezés szerinti első vagy egyetlen lemezegység eszközszáma. Ha több lemezegység is a gépre van kötve, akkor az eszközsám, minden lemezzre vonatkozó prancs esetében 8-tól 11-ig értelem szerűen megváltozhat.

A LOAD hatására a lemezegység elolvassa a lemez katalógusát, és formailag BASIC program alakjára rendezve átküldi azt a gépnek. Mivel a katalógus ezután a gépben úgy van tárolva, mint egy BASIC program, ezért a LIST parancsral nézhető meg, akár többször egymás után. Az első sor a fejléc, a lemez nevével és azonosítójával. Ez utóbbi két karakter hosszú, és csak a lemezek megkülönböztetésében van szerepe, inkább a magunk, mint a gép számára. Alattuk következik minden felvett állomány hossza, neve, típusa.

A típus jele mellett két egyéb jel is feltűnhet. A '\*' azt jelzi, hogy az állomány az írásra való megnyitás után nem lett lezárva. Ilyen műhiba rendes esetben csak ritkán fordulhat elő, kijavításáról még szólok majd. A '<' jel arra utal, hogy ez a file az egyedi törlés ellen védve van. Ennek feloldásához szükség van egy célprogramra vagy egy monitorra; szintés később fogom ezt elmagyarázni (sajnos nem mondhatok el mindent egyszerre).

A katalógus a szabad (még felhasználható) blokkok számának kiírásával végződik. Ez a szám nem függ össze szigorúan a valóban felhasznált blokkok számával, mint ahogy az állományok jelzett hossza is lehet más, mint a valóban igénybe vett terület mérete. Az eltérésnek nagyon sok oka lehet, szándékos is és véletlen is. Megszüntetéséről, azt hiszem, a BAM bemutatásakor fogok beszélni. Egyébként mivel a katalógus számára a lemezegység a teljes 18-as sávot fenntartja, ezért egy üres lemezen pontosan 664 szabad blokknak kell lennie.

A katalógus betöltésekor megadhatunk szűrőfeltételeket is. A listán így csak azok a nevek jelennek meg, amelyek megfelelnek minden feltételnek. Ha a '\$' jel után megadunk egy nevet, akkor a katalógusból csak annak adatait kapjuk meg. Pl. a LOAD "\$NEV",8 hatására csak a NEV nevű file jelenik meg a katalógusban, ha létezik ilyen.

Használhatunk ún. globális neveket is. Ez azt jelenti, hogy két különleges (dzsóker) karakter segítségével nemcsak egy adott állományt, hanem bizonyos állományokat együtt is azonosíthatunk. Az egyik ilyen jel a „?“. Ha a névben ilyet írunk, akkor az a név jelenti az összes olyan nevet, amelyekben a többi karakter megegyezik az általunk megadottal, de a „?“ helyén bármi állhat. A példa segíthet: a "\$?.x" nevet adva a katalógusban megkapjuk (ha léteznek) az "A0.TX", "A0.GX", "A/.9X", "AT!.X" nevű állományok adatait is. Ugyanakkor pl. a „FIL?“ nem jelenti a „FIL” nevet, mert abban a kérdőjel helyén nincs semmi.

A másik dzsókerjel a „\*“. Ennek helyén és attól kezdve minden helyen bármi állhat, és a névnek legalább a csillag előtti karakterig kell tartania. Például az "S\*" az összes S-el kezdődő nevet jelenti, közte az „S?“t is. A csillag után írhatunk további karaktereket is, de ezeknek nincs semmi hatása. A két dzsóker kombinálva is használható.

További szűrést írhatunk elő a file típusára is, az „=” használatával. Ez után kell írni a típus rövidítését, amely megegyezik a katalógusban megfigyelhető típusjelek első betűjével. Bár most nem magyarázom el a jelentésüket, felsorolom az összes típusjelzést: DELK, SEO, PRG, USR, REL. Tehát például az összes "DA"-val kezdődő, legalább négybetűs nevű, PRG típusú file listázása így kérhető: LOAD "\$DA?\*=P",8 és LIST.

A globális nevekről tudni kell, hogy a katalógus betöltésekor, állomány törlésekor az összes illeszkedő nevet jelentik; megnyitáskor, betörléskor az első illeszkedő nevet; de egyes esetekben, mentéskor, átnevezéskor egyáltalán nem használhatók.

A katalógus LOAD-os betöltésének az a súlyos hibája, hogy a tárban levő BASIC program ezzel természetesen törlődik. Ennek a kiküszöbölésére írtam azt a kis programot (szintén C64-re), amely a 2. melléklettel állítható elő. A program \$C300-ra töltődik, tehát jól megfér a lemezmonitorttal. Hívása: SYS 49920[, "parancs"[,dn]]. A „dn” hiányában az utóljára használt egységet, illetve a 8-ast szólítja. Ha a „parancs” egy „\$”-ral kezdődik, akkor a katalógust kapjuk, pontosan ahogy eddig elmeséltem, de a BASIC tár érintése nélkül.

Ha a „parancs” más karakterrel kezdődik, akkor azt a program a lemezegységnek DOS-parancsként küldi el. Ha a „parancs” hiányzik vagy üres, akkor a lemezegység bibaüzenetét írja ki. Hogy ezek mit jelentenek, arról beszélünk legközelebb.

Hódi Gyula

## AMIGA ROVAT

## FRIEND TWO CREW



## AGONY

1992 tavaszán a PSYGNOSIS magas szaktudású gárdája megalkotta a lövöldözős játékprogram csúcsát, az AGONY-t. Kifogástalanul megrajzolt (képtárba illő) képek, valamint (CD minőségű) gyönyörűen komponált muzsikák tömege hallható. Három IMB-os lemezen került forgalomba. Töltögetés közben a szignál után két nagyszerűen összeállított képpel találkozunk. Az első egy hegyet és a körülötte elterülő, növényekben dús tájat ábrázol. A picture-ön találunk még egy égő fát is. Csodálatos zongorakíséret mellett átböngészhetjük a játék alkotóinak névsorát. A buttolás sajnos egy idő után unalmassá válik. A mouse aktiválását követően megjelenik a második képcske is. Hosszas várakozás után végre elkezdhetünk játszani. A hat pálya háttérképei igen magasszintű grafikai tudást tanúsítanak. Sajnos az első szint zenekísérete nem olyan kiemelkedő, mint azt már megszoktuk. Fantasztikusan animált mozgású bagollyal próbálhatunk eljutni a pálya végére, miközben mesészerű figurák állják utunkat. Találkozhatunk pókokkal, halacszákkal és a gyermeki képzelet lényeivel. Extra fegyverekben sajnos nem bővelkedhetünk, maximum két védőkard és erősebb lövés szerezhető az üvegsék felszedésével. A szintek végén „órákig” kell lőnünk egy tárgyat, vagy egy szörnyet. Az utolsó embert próbáló feladat teljes fegyverzetben könnyebben elvégezhető. Természetesen az első

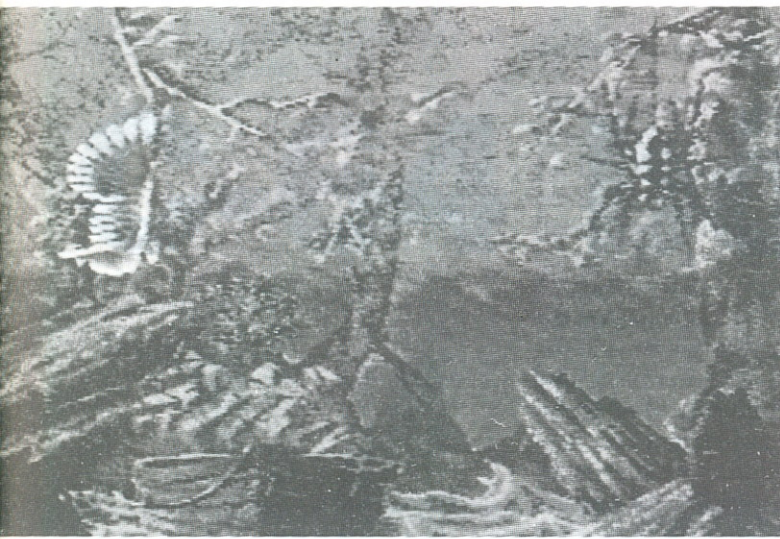
pálya végén a golyókat köpködő nyílás alá érdemes állni, és onnan célszerű lőni a szörnyet. Ha sikerült megsemmisíteni támadónkat, rövid töltés után egy jutalomképet kapunk. Előfordulhat, hogy a három lehetőséget (szerintünk kevés!) hamar felhasználjuk, ekkor a végszó mellett ítéletnapig várakozhatunk míg ismét élvezhetjük a program örömeit. Rövid gyakorlat után, már életveszteség nélkül juthatunk a következő szintre. A második pálya után kell lemezet cserélnünk. Ahhoz, hogy a dicsőségtáblázatra felkerüljünk, minimum 70 500 pontot szükséges gyűjtenünk. Kár hogy eddig demo-verziót nem készítettek, ahol nem a játékra kell koncentrálnunk, hanem a csodálatos grafikára. A program vége legyen titok! Mindent összevéve az AGONY kategóriájában egy igen jó játék. Képzett lövöldözősöknek könnyűnek tűnhet, mégis minden olvasónak ajánljuk.

## A programban alkalmazható trükkök

Az égő fa képenél, a futó program közben gépeljük be: FANTASY, hatására a játék közben F1—F5 billentyűkkel különböző extrákhoz jutunk. P1. megnyomáskor az alsó kardot, F2-nél a felsőt kapjuk. F3-mal erősebb lövedékhez, F4-gyel EXTRA LIFE-hoz juthatunk. F5-tel pedig az eddig felsoroltakat összeszavonva kaphatjuk meg. A RETURN-nel pedig pályát léphetünk.

AMIGA





Ezúttal szeretnénk felhívást intézni olvasóinkhoz! Saját, vagy csoportosan elkészített munkáikat, leírásait, cikkeiket örömmel fogadjuk, és az arra érdemeiket rovatunkban közöljük. Reméljük, hogy sok amatőr cikkíróval találkozunk. A KOLIBRI AIR LÉGI SZOLGÁLAT KFT. (Budaörsi Repülőtér, tel.: 166-84-50, 166-84-67) jóvoltából a beérkezett irományok között négy személy részére **budapesti sétarepülést** sorsolunk ki. A gépelt, vagy nyomtatott szöveget, esetleg illusztrációs anyagot tartalmazó levelet, valamint egy válaszbortécot a (FRIEND TWO CREW) 1388 Bp. Pf.: 701/55 levélcímre lehet elküldeni. A nyertesek nevét a sorsolást követő számban megjelentetjük.

Az AMIGA ROVATBAN megjelent és egyéb játék-, felhasználói-, demo programok megrendelhetők. Bélyeggel ellátott válaszbortécért listát küldünk. (Vízhatlan csomagolás.) Levélcím: FRIEND TWO CREW 1399 Bp. Pf.: 701/55.

# A Centronics csatoló

Csaknem minden számítógépen van ilyen csatoló (interfész). A C64 is képes a felhasználói kapun (user port) keresztül ilyenfajta adatátvitel emulálására (emuláció = különböző típusú rendszerek összeillesztése gépi úton, hogy adatkonverzió történhessen). De hogyan is működik a Centronics csatoló tulajdonképpen?

\*

Az ötvenes években az akkor még kicsinek számító, nyomtatókat gyártó Centronics cég fejlesztette ki ezt a csatolót, ami időközben világszabvánnyá lett. Ma már minden nyomtatót csak ezzel szerelnek fel. Régebben a nyomtatógyárak szinte tetszésük szerint mindenféle más csatolókat is használtak. Kalandos átviteli protokollok voltak ennek a következményei. A felhasználó arra kényszerült, hogy a szoftverjét is a nyomtató gyártójánál vegye meg. A Centronics cég a PC és a perifériák közötti adatátvitel újszerű módját vezette be.

Ez a csatoló több vezérlő vezeték teszt szükségessé, amik az átvitelt irányítják.

1. Storbe (kapuzójel) vezeték:

Szinkronizált bemeneti jel az adatjellek párhuzamos beolvasásához. Normál esetben HI (magas helyi értékű báj) a

LO (alacsony helyi értékű) szinten fogadja az adatokat.

2. Acknowledge (ACK, nyugtázó) vezeték:

A nyomtató ezen a vezetéken LO (alacsony) szinttel jelenti a számítógépnek, hogy az adatokat fogadja. Normál esetben ez a vezeték HI (magas) szinte van.

3. Busy (foglalt) vezeték:

Ezen a vezetéken keresztül jelzi a nyomtató a számítógépnek, hogy még nem kész az adatok fogadására. Még „foglalt”, azaz a korábbi adatok feldolgozását végzi. Ha tehát a gép mégis adatokat küldene, azok elvesznének. az alábbi feltételek mellett ez a vezeték HI (magas):

a) A nyomtató pufferje tele van.

b) A nyomtató OFF LINE, vagyis nincs a számítógép rendszerébe kapcsolva.

c) A nyomtató ERROR (hiba) jelzést ad.

d) RESET (alapértékre állítás) esetén.

4. Select (kiválasztó) vezeték:

Az ezen a kimeneti vezetéken lévő jel a nyomtató állapotát (státuszát) mutatja (OFF LINE = LO, ON LINE = HI).

5. Reset (alapállapot):

Bemeneti jel, ami a nyomtatót a bekapcsoláskori állapotába állítja. Csak ekkor veszi át a nyomtató a DIP-kapcsolók paraméterbeállítását. Normál esetben ez a bemenet HI (magas) állapotú.

6. Fault (hiba) vezeték:

Ez a jel a nyomtatóban fellépő hibát jelzi. Ha hiba keletkezik, ennek a vezetéknek a jelszintje LO (alacsony) lesz.

7. Paper empty (papír üres) vezeték:

A nyomtató kimeneti jele. Amikor a nyomtatóba beépített mikrokapcsoló a papír kifogyását érzékeli, ezen a vezetéken a jelszint HI (magas) lesz.

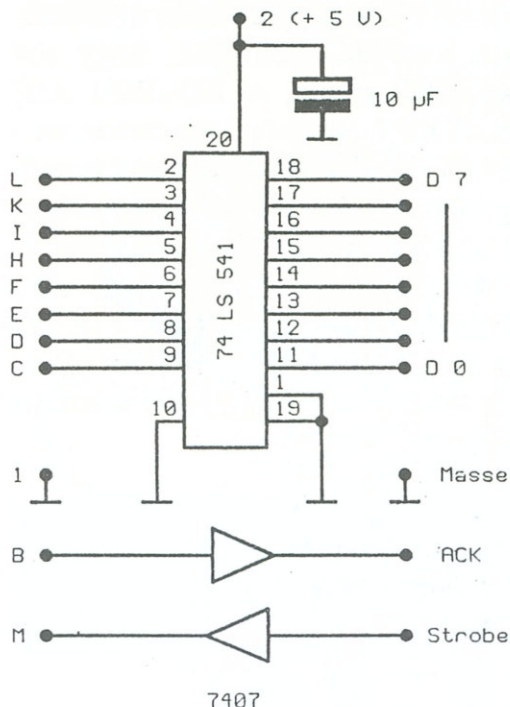
8. + 5 V DC (+ 5 V egyenáramú) vezeték:

A Centronics csatoló hüvelyének feszültségellátása. Vigyázat! Nem minden nyomtatóban van.

9. Data 1—8 (1—8 adat) vezetékek:

A korrekt, kifogástalan adatátvitelhez nincs mind a nyolc jelre szükség.

A felhasználói kapun (user port) minden szükséges csatlakozás megvan. A párhuzamos (parallel) kábel a kapcsolási vázlat (1. ábra) alapján nagyon könnyen elkészíthető. Ha a nyomtató és a C64 közötti távolság nem túl nagy, a kapcsolási vázlatban ábrázolt két integrált áramkör



Nyomatatómeghajtó egyszerűen. Egy méter alatti kábelhossz esetén az IC-k elhagyhatók.

(IC) is elhagyható. Egyébként ezek életfontosságúak a CIA számára a felhasználói kapun (user port).

A sok vezérlővezeték közül a C64 számára csak kettő fontos, a Busy és az Acknowledge. A többit helyettesítheti egy jó szoftver is. A nyomtató működése ezzel problémamentes. Mivel a soros (serial) csatolón semmi nem megy át, a felhasználó a nyomtatót sokkal szélesebb határok között tudja használni. Csaknem levél minőségű (NLQ) írásmód, hatványkivevők és indexek írása, változó sortávolság egyszerűen lesznek beállíthatók. Minden utasítás közvetlenül a nyomtatóra hat, nem megy át szoftverszűrőn, mint az interfészeknél. Ezek ugyan átválthatók lineáris működésre, ekkor azonban már nem 100%-ig kompatibilisek.

A Centronics-csatoló legnagyobb előnye annak világszabvány voltában van. Mindegyik nyomtató csatlakozó dugasza és annak érintkezőkiosztása azonos, és azonos idődiagrammal is működik. Az egyetlen eltérés a 18. érintkező (pin) kapcsolásában van. Néhány készüléknél ezt szabadon hagyják. Ezért ezek váltója tápfeszültség hiányában nem működik. Ilen esetben egy dugaszolható hálózati feszültségforrás segít. Mivel a legtöbb nyomtató váltója nem igényel külső csatlakozást, jobb a kábelt mindig beforrasztani.

Érintk. sz.	Jelvezeték neve
1	Strobe (kapuzó)
2	Data 1
3	Data 2
4	Data 3
5	Data 4
6	Data 5
7	Data 6
8	Data 7
9	Data 8
10	Acknowledge (nyugtázó)
11	Busy (foglalt)
12	Paper empty (papír vége)
13	Select (kiválasztás)
14	NC (nem használt)
15	NC (nem használt)
16	Signal GND (Jel föld)
17	Chassis (készülékváz)
18	+ 5 V
19	Gnd (föld)
20	Gnd (föld)
21	Gnd (föld)
22	Gnd (föld)
23	Gnd (föld)
24	Gnd (föld)
25	Gnd (föld)
26	Gnd (föld)
27	Gnd (föld)
28	Gnd (föld)
30	Gnd (föld)
31	Reset (alapáll.)
32	Fault (hiba)
33	—
34	—
35	5 V-ra feltöltve
36	Select in (kiválasztás be)

## Tippek és trükkök

# Módosítások COMMODORE PLUS /4 gépen

Néhány jól használható, egyszerűen egyetlen címen levő tartalom megváltoztatásával megvalósítható módosítást találhatunk a következő táblázatban.

Kiadványokból összegyűjtve készült ez az ismertető.

Új tartalom, hatás	Módosítandó cím	Új tartalom, hatás	Módosítandó cím
LIST hatástalanító	POKE 774, 187 vagy POKE 774, 0	Képernyő bekapcsolása	POKE 65286, 27 vagy POKE 65286, PEEK (65286) OR 16
LIST engedélyező	POKE 774, 110	CTRL/S kombináció letiltás	POKE 2039, 6
SAVE hatástalanító	POKE 816, 136	CTRL/S kombináció engedélyezése	POKE 2039, 0
SAVE engedélyező	POKE 816, 164	Hanggenerátorok hangerejének maximálisra állítása	POKE DEC ("FF11", 7 ill. POKE 65297,7
LOAD hatástalanító	POKE 814, 239	Hanggenerátorok kikapcsolása	POKE DEC ("FF11", 0 ill. POKE 65297,0
LOAD engedélyező	POKE 814, 74	Funkció billentyűk letiltása:	FOR R=1 TO 8: KEY R," ": NEXT R
RUN/STOP hatástalanító	POKE 806, 103	Funkció billentyűk eredeti állapotba hozása	SYS 62359
RUN/STOP engedélyező	POKE 806, 101	Commodore plus/4-es gép BASIC-jének kifejlesztői:	SYS 52651
Billentyűzet hatástalanító	POKE 1343, 0	(A képernyőn négy név jelenik meg.)	
Billentyűzet engedélyező	POKE 1343, 10	Egy kitörölt program visszementése: POKE 4097,1 : RENUMBER	
Billentyűzet ismétlés-tiltó	POKE 1344, 64	POKE PEEK (43) + PEEK (44) * 256,1 : vagy SYS 34840 : SYS 34891 : CLR	
Billentyűzet ismétlés engedélyező	POKE 1344, 120		
Csak a léptető, a DEL és a CRSR ismétlhet	POKE 1344, 0 (léptető = szóköz)		
Billentyűzetpuffer-törölő	POKE 239, 0		
Karakterszín-beállítás (0—15)	POKE 1339, X		
Sorszám kiírás letiltása LIST-nél	POKE 22, 35		
Sorszám kiírás engedélyezés LIST-nél	POKE 22, 25		
Sorszám kiírás olvashatatlan LIST-nél	POKE 22, 32		
Képernyő kikapcsolás	POKE 65286, 11, vagy POKE 65286, PEEK (65286) AND 239		

Összeállította:

Loós József

# C-64 bővítések

## CPU STOP/RESET a C-64-be

Ez az egyszerű áramkör a C64 komfortfokozatát növeli. Bizonyára sok géptulajdonosnak szemet szúrt már, hogy egy esetleges programkiakadás csak úgy szüntethető meg, ha a hálózati kapcsolóval kikapcsoljuk a gépet. El lehetne azon vitatkozni, hogy ez mennyire korrekt műszaki megoldás. Lehet érveket felhozni mellette is, ellene is. Az ember gyakorlati érzéke viszont azt súgja, hogy ha ez a probléma megoldható más módszerrel, ami jobban kíméli a gépet, célszerűbb azt választani. Mivel a számítógép CPU-ja rendelkezik RESET lehetőséggel, élni is lehet vele. A gép konstruktőrei — nem tudni miért — nem foglalkoztak ezzel, pedig egy járulékos nyomógomb beépítése nem drágította volna meg számottevően a gépet.

A RESET gomb azonban utólag is beépíthető. Ez semmilyen átalakítást nem igényel. Egy nyomógombot kell a RESET vonalra kötni, ami a működtetésekor alacsony szintre húzza a RESET vonalat. Az 1. ábrán látható kapcsolási rajzon e feladatot valósítja meg a K<sub>2</sub>.

A CPU STOP másképpen funkcionál. Bizonyára mindenki találkozott már

olyan programmal, játékkal, amelynek működését szerette volna adatvesztés nélkül megszakítani, majd újraindítani. Az esetek többségében ez lehetetlen. Egy kis átalakítással a C64-et hardver oldalról képessé lehet erre tenni. A probléma megoldására a CPU DMA-ja (Direct Memory Access) ad lehetőséget. Ha ezt a vonalat logikai nullára húzzuk, a CPU megszünteti az adatforgalmat és a rendszerbuszt külső hozzáférésre tartja fenn. Ez a külső hozzáférés minket most nem érdekel, mert nem akarunk adatforgalommal foglalkozni, csupán azt használjuk ki, hogy a gép ezalatt nem dolgozik, az adatforgalom lefagy benne. Ehhez azt kell tenni, hogy a CPU DMA jelű lábát az órajellel szinkronizálva logikai nullára kell húzni. Ezt végzik az F<sub>1</sub>, F<sub>2</sub> D flip-flop-ok.

Az F<sub>1</sub> tulajdonképpen egy kettes osztó. K<sub>1</sub>-et működtetve Q-ja valamilyen logikai állapotba billen. K<sub>1</sub>-et újraműködtetve a logikai állapot ellenkezőjére vált. Ezt a jelet az F<sub>2</sub> adatbemenetére vezetjük, ami  $\Phi 2$  hatására a  $\bar{Q}$  kimenetre kerül. Ez a jel működtet a DMA vonalat. Ha alacsony szintre húzza, a CPU megáll.

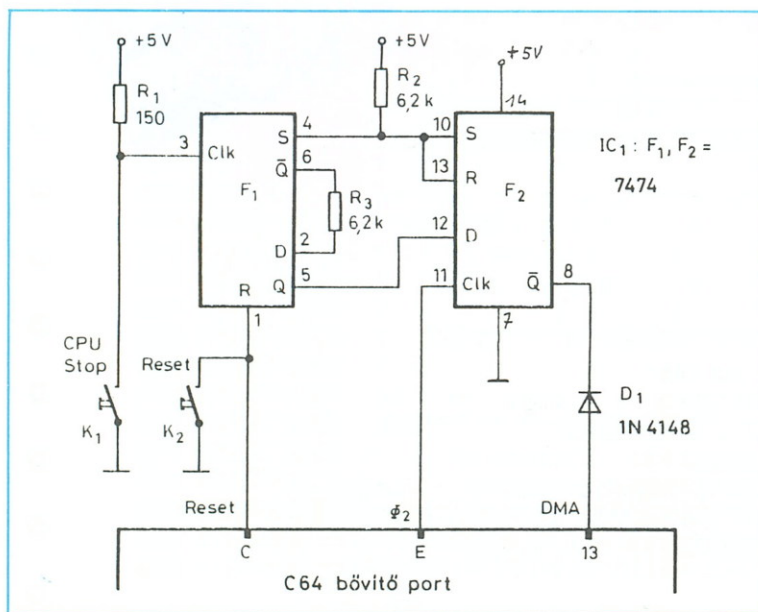
Mindaddig nem változik az állapota, amíg K<sub>1</sub>-et újra meg nem nyomjuk. Ezek hatására minden az ellenkezőjére vált és a program tovább fut.

Az áramkört egy kisméretű nyomtatott áramköri lapra lehet megépíteni, melyet a számítógép házába kell beszerelni.

Az alkatrészek beültetését a 2. ábra mutatja. A panelre a K<sub>1</sub>, K<sub>2</sub> Hall kapcsolók is ráépíthetők. (A panel és ezek a kapcsolók a szerző egységcsomagjából beszerezhetők. Cím a cikk utáni hirdetésben megtalálható. A kis nyomtatott áramköri panelt a Cassette csatlakozó fölé lehet beszerelni. Itt a K<sub>1</sub>, K<sub>2</sub>-nek megfelelő helyen át kell fúrni a C64 műanyagházát és két távtartóval rögzíteni az áramkört. A panelre menő öt vezeték a gépen belül a bővítőcsatlakozó jelzett lábaira célszerű forrasztani, így nem kell összevissza huzalozni a gépet és a panelt, mert itt egymáshoz közel vannak a megfelelő forrasztási pontokat. A Hall kapcsolókra nem kell gombsapkát tenni.

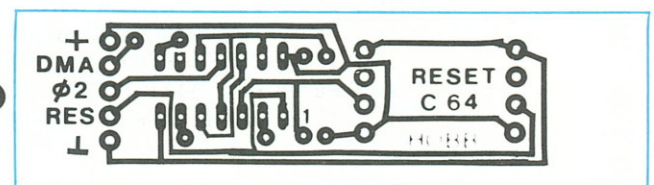
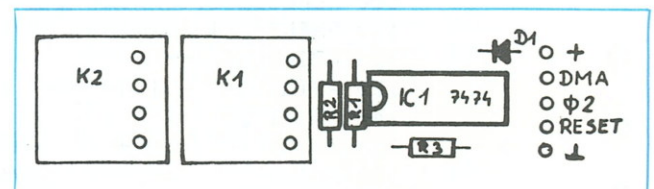
Az áramkör elkészítése, élesztése különösebb szakértelmet nem igényel, csupán arra kell nagyon odafigyelni, hogy a C64-re menő vezetéseket jó helyre forrasztjuk.

Figyelem! A RESET áramkört építeni szándékozóknak segít a szerző HOBBI ELEKTRONIKA üzletének szolgáltatása. Az üzletben működő mintadarab megtekintése mellett vásárolhat panelt, egységcsomagot. Cím: Bp. VII. Dózsa Gy. út 16., tel.: 122-8892. Részletes árajánlat a 2. oldalon megjelent hirdetésben megtalálható.



1. ábra

2. ábra







```

170 PRINT"
180 PRINT" |  KET SZEMELY      1992.1"
190 PRINT" |  JATSZHAT VAGY
200 PRINT" |  A SZAMITOGEP      AUG 1"
210 PRINT" |  AZT A BETUT
220 PRINT" |  IRJUK BE AHO-      25- 1"
230 PRINT" |  VA LEPNI
240 PRINT" |  AKARUNK .          OKT 1"
250 PRINT" |  EGY MALOM AZ ,
260 PRINT" |  HA HARMON KOR      7 1"
270 PRINT" |  GYULIK OSSZE.
280 PRINT" |  SPACE : START
290 PRINT" |
300 PRINT"

310 POKE53265,27:POKE53269,0:POKE53264,0
315 POKE198,0
317 I=1
318 GETA$:IFGV(I)<0THENI=0:GOTO317
319 POKEAH,GV(I):POKEAH+1,GB(I):FORQI=0TOGH(I)STEP2:NEXTQI
320 IFA$="" THENI=I+1:GOTO318
321 IFA$="" THENIFPEEK(705)=0THENPOKE705,1:GOTO100
322 IFA$="" THENPOKE705,0:GOTO100
323 IFA$="" THENIFPEEK(705)=1THENPOKE705,2:GOTO100
324 IFA$="" THENIFPEEK(705)=2THENPOKE705,1:GOTO100
325 IFA$="" THENIFPEEK(704)=0THENPOKE704,1:GOTO100
327 IFA$="" THENPOKE704,0:GOTO100
330 POKEAH+4,0:POKE53265,0
331 DATA30,25,200,135,33,200,62,42,200,60,50,300,0,0,100
332 DATA60,50,300,0,0,100,193,44,300,0,0,100,193,44,300
333 DATA0,0,100,62,42,200,162,37,200,62,42,200,193,44,200
334 DATA62,42,300,0,0,100,162,37,300,0,0,100,193,44,300
335 DATA0,0,100,193,44,300,0,0,100,62,42,300,0,0,100
336 DATA62,42,300,0,0,100,162,37,1100,0,0,100,193,44,300
337 DATA0,0,100,193,44,300,0,0,100,62,42,300,0,0,100
338 DATA62,42,300,0,0,100,162,37,1100,0,0,100,162,37,200
339 DATA135,33,200,162,37,200,62,42,200,162,37,300,0,0,100
340 FORI=0TO191:READY:POKE832+I,Y:NEXT
341 DATA135,33,300,0,0,100,135,33,800,-1,0,0
350 DATA24,,60,,126,,126,,60,,24,,36,,68,,102,,,,,,,,,,,,,0
360 DATA0,,,,,,,,,24,,60,,126,,126,,60,,24,,24,,24,,28,,,,,,,,,0
370 DATA0,,,,,,,,,24,,60,,126,,126,,60,,24,,20,,50,,35
380 DATA0,,,,,,,,,0
390 PRINT"
400 PRINT" \ / "
410 PRINT" \ / "
420 PRINT" \ / "
430 PRINT" \ / "
440 PRINT" \ / "
450 PRINT" \ / "
460 PRINT" \ / "
470 PRINT" \ / "
480 PRINT" \ / "
490 PRINT" \ / "
500 PRINT" \ / "
510 PRINT" \ / "
520 PRINT" \ / "
530 PRINT" \ / "
540 PRINT" \ / "
550 PRINT" \ / "
560 PRINT" \ / "
570 PRINT" \ / "
580 PRINT" \ / "
590 PRINT" \ / "
600 DIMA(25):A(1)=83:A(2)=100:A(3)=117:A(4)=483:A(5)=517:A(6)=883:A(7)=900:
605 A(8)=917:A(9)=206:A(10)=220:A(11)=234:A(12)=486:A(13)=514:A(14)=766:POKEAH,5

```

```

610 A(15)=780:A(16)=794:A(17)=329:A(18)=340:A(19)=351:A(20)=489:A(21)=511
620 A(22)=649:A(23)=660:A(24)=671
625 POKE53265,27:CC=13:DIMX(25),Y(25),Z(25):FORI=1TO20:READX(I),Y(I),Z(I):NEXT
630 POKE53269,1:POKE53248+23,0:POKE53248+29,0:RI$="000150":YI$="000150"
640 X(0)=0:Y(0)=0:Z(0)=0:DIMV(25),MAGASSAG(150),TARTAM(150)
650 FORI=1TO38:READMAGASSAG(I):READTARTAM(I):NEXT
700 TI$=RI$:PRINT" ";:IFSZ=2THEN2700
701 PRINT"#####PLAYER 1 :   ";:POKE53269,1
710 GETA$:JK=1:GOTO1900:RI$=TI$
715 RI$=TI$
720 PRINTA$;:IFA$<"A"ORA$>"X"THEN701
740 POKE53248+39,2:DD=ASC(A$)-64:L=PEEK(55296-41+A(DD))AND15:IFL=1THEN750
745 GOTO700
750 GOSUB1000:POKE55296-41+A(DD),PEEK(53248+39):POKE1024-41+A(DD),81
760 POKE53269,0:POKE53264,0:POKE53248,0:POKE53269,1
765 Q=Q+1:IFQ=24THEN1780
770 GOSUB1500
800 TI$=YI$:IFSZ=1THEN2400
801 PRINT"#####PLAYER 2 :   ";:POKE53269,1
810 GETA$:JK=2:GOTO1900:YI$=TI$
815 YI$=TI$
820 PRINTA$;:IFA$<"A"ORA$>"X"THEN801
840 POKE53248+39,5:DD=ASC(A$)-64:L=PEEK(55296-41+A(DD))AND15:IFL=1THEN850
845 GOTO800
850 GOSUB1000:POKE55296-41+A(DD),PEEK(53248+39):POKE1024-41+A(DD),81
860 POKE53269,0:POKE53264,0:POKE53248,0:POKE53269,1
865 Q=Q+1:IFQ=24THEN1780
870 GOSUB1500
900 :
910 GOTO700
999 END
1000 IFA$="A"ORA$="B"ORA$="C"THENGOSUB1100:RETURN
1010 IFA$="I"ORA$="J"ORA$="K"THENGOSUB1140:RETURN
1020 IFA$="Q"ORA$="R"ORA$="S"THENGOSUB1600:RETURN
1030 IFA$="D"ORA$="L"ORA$="T"THENGOSUB1180:RETURN
1040 IFA$="U"ORA$="M"ORA$="E"THENGOSUB1220:RETURN
1050 IFA$="V"ORA$="W"ORA$="X"THENGOSUB1260:RETURN
1060 IFA$="N"ORA$="O"ORA$="P"THENGOSUB1300:RETURN
1070 IFA$="F"ORA$="G"ORA$="H"THENGOSUB1340:RETURN
1100 AA=59:IFA$="A"THENBB=40
1110 AA=59:IFA$="B"THENBB=176
1120 AA=59:IFA$="C"THENBB=56
1130 GOSUB1380:RETURN
1140 AA=83:IFA$="I"THENBB=64
1150 AA=83:IFA$="J"THENBB=176
1160 AA=83:IFA$="K"THENBB=32
1170 GOSUB1380:RETURN
1180 AA=139:IFA$="D"THENBB=40
1190 AA=139:IFA$="L"THENBB=64
1200 AA=139:IFA$="T"THENBB=88
1210 GOSUB1380:RETURN
1220 AA=139:IFA$="U"THENBB=8
1230 AA=139:IFA$="M"THENBB=32
1240 AA=139:IFA$="E"THENBB=56
1250 GOSUB1380:RETURN
1260 AA=171:IFA$="V"THENBB=88
1270 AA=171:IFA$="W"THENBB=176
1280 AA=171:IFA$="X"THENBB=8
1290 GOSUB1380:RETURN
1300 AA=195:IFA$="N"THENBB=64
1310 AA=195:IFA$="O"THENBB=176
1320 AA=195:IFA$="P"THENBB=32
1330 GOSUB1380:RETURN
1340 AA=219:IFA$="F"THENBB=40
1350 AA=219:IFA$="G"THENBB=176
    
```

```

○ 1360 AA=219:IFA$="H" THENBB=56
1370 GOSUB1380:RETURN
○ 1380 DR=0:POKEAH+4,0:POKEAH+5,4*16+16:POKEAH+6,6*16+8:POKEAH,14:POKEAH+1,24
1390 POKEAH+24,15
○ 1400 IFBB=56ORBB=32ORBB=8THEN1440
1410 POKE53249,AA:FORII=17TOBBSTEP2:POKE53248,II:POKE2040,CC:CC=CC+1:POKEAH+4,0
○ 1420 IFCC=16THENCC=13:POKEAH+4,129
1430 NEXTII:GOSUB4100:RETURN
○ 1440 POKE53248+16,1
1450 POKE53249,AA:FORII=91TOBBSTEP-2:POKE53248,II:POKE2040,CC:CC=CC+1
○ 1460 POKEAH+4,0
1465 IFCC=16THENCC=13:POKEAH+4,129
1470 NEXTII:GOSUB4100:RETURN
○ 1500 AD=0:FORI=1TO20
1510 N =PEEK(55296-41+A(X(I)))AND15
1520 O =PEEK(55296-41+A(Y(I)))AND15
○ 1530 P =PEEK(55296-41+A(Z(I)))AND15
1540 IFN=2ANDO=2ANDP=2THENAD=1:X(I)=0:Y(I)=0:Z(I)=0
○ 1545 IFN=5ANDO=5ANDP=5THENAD=2:X(I)=0:Y(I)=0:Z(I)=0
1550 NEXTI:IFPE=1THENIFAD=1THENAD=0:GOTO2200
○ 1555 IFPE=1THENIFAD=2 THENAD=0:GOTO2300
1556 IFAD=1THEN1700
○ 1557 IFAD=2THEN1740
1558 RETURN
○ 1560 DATA1,2,3,9,10,11,17,18,19,4,12,20,21,13,5,22,23,24,14,15,16,6,7,8
1570 DATA1,9,17,2,10,18,3,11,19,6,14,22,7,15,23,8,16,24,1,4,6,9,12,14,17,20,22
○ 1580 DATA19,21,24,11,13,16,3,5,8
1600 AA=107:IFA$="Q" THENBB=88
○ 1610 AA=107:IFA$="R" THENBB=176
1620 AA=107:IFA$="S" THENBB=8
○ 1630 GOSUB1380:RETURN
1700 PRINT "NYERT : "
○ 1710 PRINT "PLAYER 1" ; :IFSZ=2THENPRINT "COMPUTER"
1720 PRINT "Q" LEPES"
○ 1730 GOTO1790
1740 PRINT "NYERT : "
○ 1750 PRINT "PLAYER 2" ; :IFSZ=1THENPRINT "COMPUTER"
1760 PRINT "Q" LEPES"
○ 1770 GOTO1790
1780 IFSA=0THENPRINT "Q" LEPES"
1785 IFSA<>0THEN1820
○ 1790 POKE198,0:GOSUB4300
1800 POKE53269,0:GETA$:IFA$="" THEN1800
○ 1810 RESTORE:RUN
1820 IFSA>0THEN1700
○ 1830 IFSA<0THEN1740
1900 GETA$:E$=MID$(TI$,5,1):GOSUB2035:GOTO2010
○ 1910 PRINT " ";
1920 IFE$="8" THENPRINT " ";
○ 1930 IFE$="7" THENPRINT " ";
1940 IFE$="6" THENPRINT " ";
○ 1950 IFE$="5" THENPRINT " ";
1960 IFE$="4" THENPRINT " ";
○ 1970 IFE$="3" THENPRINT " ";
1980 IFE$="2" THENPRINT " ";
○ 1990 IFE$="1" THENPRINT " ";
2000 IFE$="0" THENPRINT " ";
○ 2002 IFE$="9" THENPRINT " ";
2005 PRINT " ";:RETURN
○ 2010 E$=MID$(TI$,6,1):PRINT " ";:GOSUB1920:IFA$<>"" THEN2030
2015 IFTI$>="000209" THENPOKEAH+4,0:GOSUB4320:GOTO2110
○ 2020 :GOTO1900
2030 PRINT "PLAYER : ";:POKE53269,1
○ 2031 IFA$="←" THEN2900
2032 ONJKGOTO715,815
    
```

```

2035 PRINT " ";
2040 IFE$="5" THEN PRINT " ";
2050 IFE$="4" THEN PRINT " ";
2060 IFE$="3" THEN PRINT " ";
2070 IFE$="2" THEN PRINT " ";
2080 IFE$="1" THEN PRINT " ";
2090 IFE$="0" THEN PRINT " ";
2100 RETURN
2110 IFPEEK(646)=5 THEN YI$="000150":GOTO2200
2120 IFPEEK(646)=2 THEN RI$="000150":GOTO2300
2200 L=INT(RND(1)*25):K=PEEK(55296-41+A(L))AND15
2210 IFK<>5 THEN 2200
2220 Q=Q-1:SA=SA+1:POKE1024-41+A(L),L:POKE55296-41+A(L),1:GOTO800
2300 L=INT(RND(1)*25):K=PEEK(55296-41+A(L))AND15
2310 IFK<>2 THEN 2300
2320 Q=Q-1:SA=SA-1:POKE1024-41+A(L),L:POKE55296-41+A(L),1:GOTO900
2400 PRINT "COMPUTER":POKE53248+39,5
2405 ED=0:DD=0:FD=0:FORI=1TO20
2410 N =PEEK(55296-41+A(X(I)))AND15
2420 O =PEEK(55296-41+A(Y(I)))AND15
2430 P =PEEK(55296-41+A(Z(I)))AND15
2440 IFN=2AND0=2ANDP=1ORN=2ANDP=2AND0=1ORO=2ANDP=2ANDN=1 THEN ED=1:LO=I
2450 IFN=5AND0=1ANDP=1ORO=5ANDN=1ANDP=1ORP=5AND0=1ANDN=1 THEN FD=2:PO=I
2460 IFN=5AND0=5ANDP=1ORO=1ANDN=5ANDP=5ORP=5AND0=5ANDN=1 THEN DD=3:IO=I
2470 NEXTI
2480 IFDD=3 THEN GOSUB2520:GOSUB1500:IFSZ=1 THEN 900
2485 IFAS=0 THEN IFSZ=2 THEN 800
2490 IFED=1 THEN GOSUB2620:GOSUB1000:GOSUB2680:GOSUB1500:IFSZ=1 THEN 900
2495 IFAS=0 THEN IFSZ=2 THEN 800
2500 IFFD=2 THEN GOSUB2550:GOSUB1000:GOSUB2680:GOSUB1500:IFSZ=1 THEN 900
2505 IFAS=0 THEN IFSZ=2 THEN 800
2510 GOSUB2660:GOSUB1000:GOSUB2680:GOSUB1500:IFSZ=1 THEN 900
2515 IFAS=0 THEN IFSZ=2 THEN 800
2520 Q=Q-1:A$=CHR$(X(IO)+64):GOSUB1000:GOSUB2680:Q=Q-1
2530 A$=CHR$(Y(IO)+64):GOSUB1000:GOSUB2680
2540 A$=CHR$(Z(IO)+64):GOSUB1000:GOSUB2680:RETURN
2550 I=PEEK(55296-41+A(X(PO)))AND15
2560 IFI=1 THEN 2590
2570 I=PEEK(55296-41+A(Y(PO)))AND15
2580 IFI=1 THEN 2600
2585 GOTO2610
2590 A$=CHR$(X(PO)+64):RETURN
2600 A$=CHR$(Y(PO)+64):RETURN
2610 A$=CHR$(Z(PO)+64):RETURN
2620 I=PEEK(55296-41+A(X(LO)))AND15:IFI=1 THEN A$=CHR$(X(LO)+64):RETURN
2630 I=PEEK(55296-41+A(Y(LO)))AND15:IFI=1 THEN A$=CHR$(Y(LO)+64):RETURN
2640 I=PEEK(55296-41+A(Z(LO)))AND15:IFI=1 THEN A$=CHR$(Z(LO)+64):RETURN
2660 FD=0:FD=INT(RND(1)*24):FD=FD+1:IS=PEEK(55296-41+A(FD))AND15
2665 IFIS<>1 THEN 2660
2670 A$=CHR$(FD+64):RETURN
2680 AS=0:V=ASC(A$)-64:POKE55296-41+A(V),PEEK(53248+39):POKE1024-41+A(V),81
2685 Q=Q+1:IFQ=24 THEN 1780
2690 POKE53269,0:POKE53264,0:POKE53248,0:POKE53269,1:RETURN
2700 PRINT "COMPUTER":POKE53248+39,2:AS=1
2705 ED=0:DD=0:FD=0:FORI=1TO20
2710 N =PEEK(55296-41+A(X(I)))AND15
2720 O =PEEK(55296-41+A(Y(I)))AND15
2730 P =PEEK(55296-41+A(Z(I)))AND15
2740 IFN=5AND0=5ANDP=1ORN=5ANDP=5AND0=1ORO=5ANDP=5ANDN=1 THEN ED=1:LO=I
2750 IFN=2AND0=1ANDP=1ORO=2ANDN=1ANDP=1ORP=2AND0=1ANDN=1 THEN FD=2:PO=I
2760 IFN=2AND0=2ANDP=1ORO=1ANDN=2ANDP=2ORP=2AND0=2ANDN=1 THEN DD=3:IO=I
2770 NEXTI:GOTO2480
2800 IFV(I)=2 THEN AD=0:RETURN
2810 IFV(I)=0 THEN V(I)=2:RETURN
2900 POKE53265,.:PS$=TI$
    
```



```

○ 2910 GETA$:GOSUB3070
○ 2920 TI$:PS$:POKE53265,27:GOTO1900
○ 3070 FORI=54272T054296
○ 3080 POKEI,0
○ 3090 NEXTI
○ 3130 ELSO=54272
○ 3140 HANG=ELSO+24
○ 3150 BE=ELSO+5
○ 3160 KI=ELSO+6
○ 3170 HI=ELSO
○ 3180 H2=ELSO+1
○ 3190 NYOMAS=ELSO+4
○ 3230 POKEHANG,15
○ 3240 POKEBE,122
○ 3250 POKEKI,120
○ 3300 FORHZ=1TO 38
○ 3400 GETA$
○ 3500 F2=MAGASSAG(HZ)/256:F1=MAGASSAG(HZ)-F2*256
○ 3600 POKEH2,F2:POKEH1,F1:IFA$<>" THENRETURN
○ 3700 POKENYOMAS,17:FORI=0TOTARTAM(HZ)*50
○ 3750 NEXT
○ 3800 POKENYOMAS,16:FORI=0TOTARTAM(HZ)*50
○ 3850 NEXT
○ 3900 IFA$=" " THENNEXTHZ:GOTO3300
○ 3950 RETURN
○ 4000 DATA8583,4,7217,10,7217,2,8583,2,9634,2,6430,12,6430,2,7217,2,7647,4,11457
○ 4010 DATA6,11457,2,10814,2,8583,2,9634,2,8583,1,7647,1,7217,10,8583,2,9634,2
○ 4020 DATA9634,4,9634,2,12860,1,11457,2,10814,2,11457,1,9634,2,8583,8,5728,2
○ 4030 DATA6430,2,7217,2,9634,4,8583,4,8583,2,7647,2,7217,2,5407,2,5728,4,5728,17
○ 4100 POKEAH+4,0:POKEAH+5,10:POKEAH+6,0:POKEAH,14:POKEAH+1,114:POKEAH+4,17
○ 4110 RETURN
○ 4200 AH=54272:FORI=AHTOAH+24:POKEI,0:NEXT:POKEAH+24,10
○ 4210 POKEAH+6,240:POKEAH+4,33
○ 4220 I=0:DIMGV(194),GB(194),GH(194)
○ 4230 I=I+1:READGV(I),GB(I),GH(I)
○ 4240 IFGV(I)<0THENRETURN
○ 4250 GOTO4230
○ 4300 POKEAH+4,0:ES=PEEK(646)AND15:IFES=7ORSZ=1ANDES=5ORSZ=2ANDES=2THEN4320
○ 4310 POKEAH,143:POKEAH+1,12:POKEAH+6,0:POKEAH+5,8*16+12:POKEAH+4,17:RETURN
○ 4320 POKEAH,90:POKEAH+1,2:POKEAH+6,0:POKEAH+5,8*16+12:POKEAH+4,33:RETURN

```

Ha kivágta  
a megrendelőlapot,  
kérjük tegye  
felbélyegzett borítékba,  
címezze meg,  
és úgy küldje el.

Köszönjük!

## IGEEEN! Megrendelem az ACOMP Kft.

borító hátoldalon szereplő kínálatából  
a feladó címére postai utánvétellel az alábbi termékeket:

..... db .....	Ára .....	Ft/db: összesen .....	Ft
..... db .....	Ára .....	Ft/db: összesen .....	Ft
..... db .....	Ára .....	Ft/db: összesen .....	Ft
..... db .....	Ára .....	Ft/db: összesen .....	Ft
..... db .....	Ára .....	Ft/db: összesen .....	Ft
..... db .....	Ára .....	Ft/db: összesen .....	Ft
..... Mindösszesen: .....			Ft

Tudomásul veszem, hogy a csomagküldés átfutási ideje 2-4 hét.  
50.000,- Ft feletti megrendelésre csomagküldést nem vállalunk!  
Az áraink a postaköltséget nem tartalmazzák!



# Grafikai-kép

```

10 REM *****
20 REM * GRAFIKAI-KEP *
30 REM * KESZITETTE: *
40 REM * LÓOS JÓZSEF *
50 REM * COMMODORE PLUS/4 GEPRE. *
60 REM *****
70 COLOR 1,1:GRAPHIC 1,1:VOL 7
80 CHAR 1,8,1," "
90 CHAR 1,8,2,"G R A F I K A I - K É P "
100 CHAR 1,6,22,"COMMODORE PLUS/4 -- SOOFSOFT"
110 BOX 1,44,29,279,170
120 R(1)=1:R(2)=1
130 FOR I=3 TO 10
140 R(I)=R(I-1)+R(I-2)
150 NEXT I
160 C=44:FOR I=2 TO 10:GOSUB 170:NEXT I:GOTO 190
170 B=R(I):C=B+C
180 DRAW 1,C,29 TO C,170:RETURN
190 FOR I=9 TO 2 STEP -1:GOSUB 170:NEXT I
200 C=29:FOR I=2 TO 9:GOSUB 210:NEXT I:GOTO 230
210 B=R(I):C=B+C
220 DRAW 1,44,C TO 279,C:RETURN
230 FOR I=8 TO 2 STEP -1:GOSUB 210:NEXT I
240 REM -KÖRÖK -----
250 C=45:E=30:FOR K=3 TO 9:D=R(K):E=D+E:FOR I=3 TO 10:GOSUB 260:GOTO 280
260 B=R(I):C=B+C
270 CIRCLE 1,C-(B/2),E-(D/2),B/2,D/2:RETURN
280 NEXT I:C=45:NEXT K
290 C=45:FOR K=8 TO 3 STEP -1:D=R(K):E=D+E:FOR I=3 TO 10
300 GOSUB 260:NEXT I:C=45:NEXT K
310 C=186:E=30:FOR K=3 TO 9:D=R(K):E=D+E:FOR I=9 TO 3 STEP -1:GOSUB 260
320 NEXT I:C=186:NEXT K
330 C=186:FOR K=8 TO 3 STEP -1:D=R(K):E=D+E:FOR I=9 TO 3 STEP -1
340 GOSUB 260
350 NEXT I:C=186:NEXT K
360 SOUND 1,890,12
370 GETKEY A#
380 PRINT"Q":GRAPHIC 0
390 PRINT"          VELEM, AJE"
400 END

```

READY.

## 1. A program kezelése:

Bármelyik karakter billentyű megnyomásával.

## 2. A program célja:

Egy egyszerű grafikai kép megjelenítése.

## 3. A program műfaja:

demo program

## 4. A program leírása:

A program egy matematikai számsor segítségével egy grafikai képet rajzol meg a felhasználó előtt.

Feladó: .....

.....

.....



**ACOMP Kft.**  
Csomagküldő Szolgálat

**B u d a p e s t**

XIV. Álmos vezér park 20.  
**1141**

A program a grafikai látványon túl arra jó, hogy a grafikai utasításokat gyakorolja a programozó.

A kép megrajzolása végén egy hanghatás jelzi, hogy a grafikus kép kész van.

A megtekintése, illetve a megünzése után egy karakter billentyű megnyomásával kiléphetünk a rendszerből.

(Vége a program futásának).

## 5. Programozási feladatok megoldása:

- a matematikai számsor használatának megértése a számítógép számára.
- a grafikai kép létrehozása megjelenítése, basic grafikai utasítások használata.

## 6. Megjegyzések:

- a grafikai kép előttünk rajzolódik meg a képernyőn, a látványosság emelése érdekében (kis animáció).



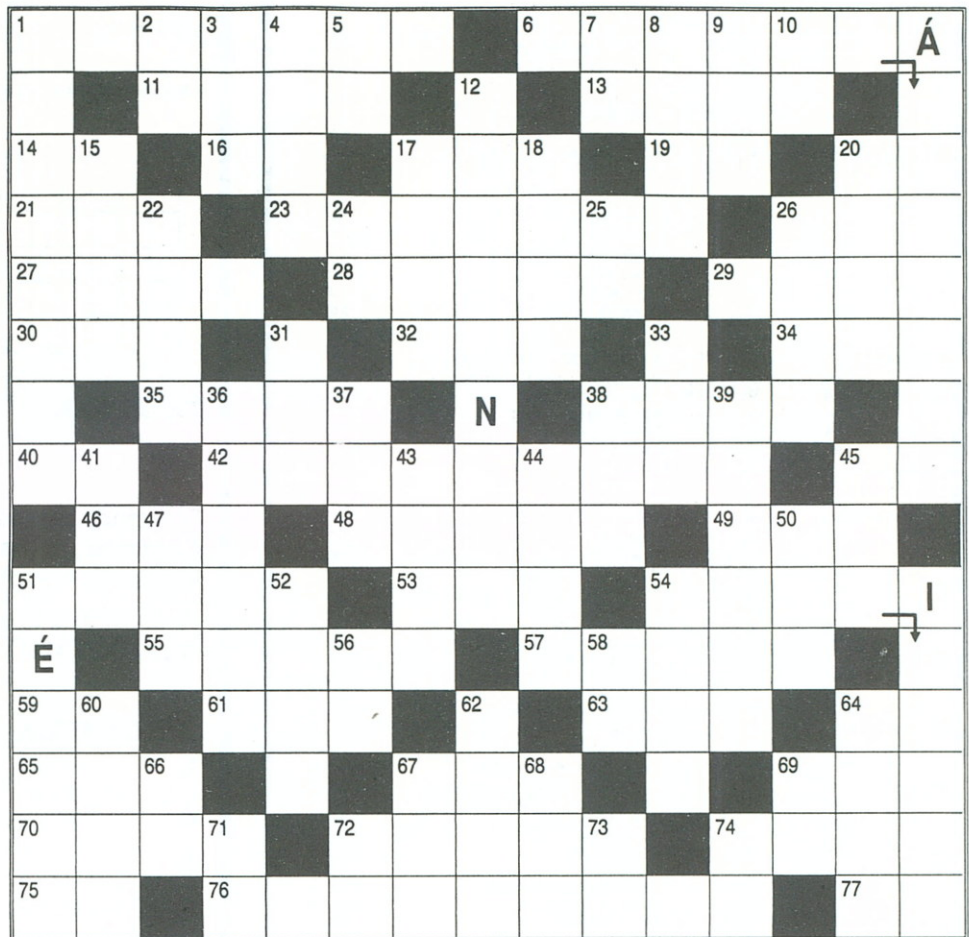
## MAGYAR MATEMATIKUS

A meghatározásokat nem választottuk külön, hanem a számozás sorrendjében folyamatosan adjuk. Ha egy számtól mindkét irányba indul ki a megfejtés, akkor előbb a vízszintes, majd egy gondolatjellel elválasztva a függőleges meghatározása szerepel.

## MEGHATÁROZÁSOK:

1. Bolyai Farkas matematikus ezen a kis birtokon folytatott feleségével gazdálkodást. — 700 méter magas hegy a Visegrádi-hegységben. 2. Maros István monogramja. 3. Értéke. 4. Aranynemű. 5. Dán szélei. 6. Itt halt meg Bolyai Farkas matematikus. 7. Csak félig abál. 8. Európai város. 9. Időjelző. 10. Kétes(!). 11. Nép. 12. Ennyi éves volt Bolyai Farkas matematikus amikor meghalt. 13. Van törött meg egész ilyen fűszer. 14. Irányszó. 15. Ügek fia és Álmos apja volt. 16. Ausztriai és norvégiai gépkocsik jelzései. 17. Épület rész. — Fiút keverve. 18. Végtelen szerencsejáték. 19. E nap. 20. Hamis, de vissza. — Kocsi tartozék. 21. Szomszédok tv-játék egyik ura. 22. Régi tanuló. 23. Kulacs. 24. Svédországi és magyarországi gépkocsik jelzései. 25. Rádium vegyjele. 26. Ilyen folyosó is létezik. — Vívóeszköz. 27. Ruha. 28. Szólitotta. 29. Van ilyen lexikon is. 30. Költemény. 31. Trikó. 32. Hajófar. 33. Réz keverve. 34. Róbert, Sándor, Elek. 35. Nem megy lassan. 36. Gyakori férfinév. 37. Éktelenül itt született Kisfaludy Károly. 38. Van ilyen liget is. — Három mássalhangzó. 39. Balaton környékéről való. 40. Gyilkol. 41. Ritka férfinév. 42. Baltás. 43. Mázold. 44. Magadra. 45. Két különböző magánhangzó. — Pottyant. 46. Tea keveredés. 47. Hangnem. 48. Magáz ellentéte. 49. Nesz. 50. Mosószer. 51. Autó márka. — Itt volt 12 éves korában a 8 éves báró Kemény Simon mentora Bolyai Farkas. 52. Latin előjel. 53. Végtelen évszak. 54. Ezen az egyetemen folytatott tanul-

## KERESZTREJTVÉNY



mányt 1796-ban Bolyai Farkas. 54. Rang. 55. Éled. 56. Amerícium vegyjele. 57. Fegyver. 58. Cipészszerszám. 59. Kettős betű. 60. Vértanú volt, 253-ban halt meg. 61. Tagadószó. 62. Ruhaanyag. 63. Író keveredés. 64. Határrag. — Ez beszél. 65. Túl ízes. 66. Sporteszköz. 67. Kikötőváros Jugoszláviában. — Hónapnév rövidítés. 68. Gléda. 69. Idegen pénznem. —

Ruha rész. 70. Férfinév. 71. Szolmizációs skála. 72. Tartós. — Kettős betű. 73. Másik kettős betű. 74. Másik férfinév. — Kötőszó. 75. Nátrium vegyjele. 76. Ebben a betegségben halt meg Bolyai Farkas. 77. Azonos a 66. függőlegessel.

A rejtvényt nem kell beküldeni, mert szórakoztató jellegű!

Mokos István

C-64-kazettán programhegyek. Válaszborítékért lista. Cím: ifj. Farkas Gábor, 7300 Komló, Vértanúk u. 5.

C-64-re, diszkre, kazettára oktató, felhasználó, játék prg. 5 Ft-tól. Borítékért lista. Földesné, Szolnok, Gyórfy u. 12. Tel.: 420-544

SUPERBASE 64 c. programot keresek C-64-re. Hakstol Imre, 6320 Solt, Csárda u.14.

C-64-es superprogramok eladása kazettára. Bélyeges válaszborítékért listát küldök. Devecseri Bálint, 9317 Szany, Bartók u. 42.

C-64 és C+4 kazetták 200 Ft/db, lemezek 50 Ft/db áron! Listát küldök. Cserháth Zoltán, 1171 Budapest, Dalnok u. 5.

Bálint — Tátrai: Gyakorlati statisztikai számítások C-64

című könyvet + lemezét keresem megvételre. Simon Lajos, 6521 Vaskút, Petőfi u. 96/a.

Sürgősen eladó C-128, ár megegyezés szerint. Hegedűs György, 1093 Budapest, Lónyai u. 9. tel.: 2-173-163.

C-64 + floppyra eladó angoltanító szókimondó program tesztekkel, szótárral. Ára: 390 Ft + portó. Sándor La-

jos, 5836 Dombegyház, Ifjúság lt. A/3.

Plus 4 + magnó + joy + kb. 600 superprogram (91-92-es is) 8000 Ft-ért eladó. Kastély István, 6221 Akasztó, Vörösmarty u. 24. Tel.: 351-143.

Olcsó nyomtatót vennék C-64-hez és eladnám, vagy elcserélném VT 21200-omat. Kovács Krisztián, 6750 Szeged, Bartók B. u. 6.



# Lemezstatistika

Ez a program a file-típus szerint összeszámolja a lemezünkön található file-okat (program, szekvenciális, relatív és user). Ha begépeztük és elmentettük, futtassuk le. Ha egy lemez file-jairól szeretnénk statisztikát látni, tegyük be a meghajtóba és adjuk ki a SYS 49152 parancsot.

A program legfeljebb 144-ig számol, ami ideális a Commodore 1541 és 1571-es meghajtókhöz. Felhívjuk a szíves figyelmet, hogy a program 3 1/2 hüvelykes lemezekre is működik. Ha több mint 144 file-unk van egy lemezen a 1581-es meghajtóban, a file-ok számának összegére hibás eredményt kaphatunk.

```

0 REM FILE COUNTER 64
1 :
10 FOR T=49152 TO 49445:READ D:POKE T,D:CK=CK+D:NEXT
20 IF CK<>33525 THEN PRINT "HIBA A DATA-SOROKBAN..." :END
30 SYS 49152
40 DATA 169,0,133,251,168,153,27,193,200,192,10,208,248,169,36,133,169
50 DATA 169,48,133,170,169,2,162,169,160,0,32,189,255,169,8,162,8,160,0
60 DATA 32,186,255,32,192,255,162,8,32,198,255,32,207,255,32,207,255
70 DATA 160,0,32,207,255,72,32,183,255,201,64,240,62,104,153,37,193,200
80 DATA 192,32,208,236,165,251,208,5,230,251,76,53,192,160,22,200,185
90 DATA 37,193,201,32,240,248,238,35,193,201,80,208,3,238,27,193,201,83
100 DATA 208,3,238,29,193,201,82,208,3,238,31,193,201,85,208,3,238,33
110 DATA 193,76,53,192,169,218,160,192,32,30,171,174,27,193,173,28,193
120 DATA 32,205,189,169,231,160,192,32,30,171,174,29,193,173,30,193,32
130 DATA 205,189,169,244,160,192,32,30,171,174,31,193,173,32,193,32,205
140 DATA 189,169,1,160,193,32,30,171,174,33,193,173,34,193,32,205,189
150 DATA 169,14,160,193,32,30,171,174,35,193,173,36,193,32,205,189,104
160 DATA 169,8,32,195,255,32,204,255,96,13,80,82,71,32,70,73,76,69,83,58
170 DATA 32,0,13,83,69,81,32,70,73,76,69,83,58,32,0,13,82,69,76,32,70,73
180 DATA 76,69,83,58,32,0,13,85,83,82,32,70,73,76,69,83,58,32,0,13,65,76
190 DATA 76,32,70,73,76,69,83,58,32,0,0,0,0,0,0,0,0,0,0,0,0
    
```

READY.

C-64 II. jó állapotban eladó. Ár: 5500 Ft. Cím: Badenszky Csaba, 2800 Tatabánya, Fő tér 9.

1541/II. floppyért Babetta mopedet adok. Jancsek István, 8700 Marcali, Postaköz 4. II. Lépcsőház 4/13.

Plus 4-en programok olcsón eladók. 10-et fizet, 12-t kap. László Zoltán, 8900 Zalaegerszeg, Landerhegyi út 52.

Eladó C128 alapgép + 1574 drive + programlemez. Szabó Gergely, 3245 Recsk, Gárdonyi G. út 1/a.

Plus/4, és C-64-es gépekre programcsere, és eladás! Válaszborítékért részletes listát küldök. Mindkét gépre, kb. 2000-2000 prg.-om van! DEMOT nem gyűjtök! Novák

Péter, 1132 Budapest, Kresz Géza u. 21.

AMIGA programok! COPY CREW. 1188 Budapest, Damjanich u. 22. (10-16h-ig). Tel.: 06-60-325-901.

Commodore-hoz keresek színes monitort. Tel.: 1-346-236.

AMIGA 500 PLUS + 3,5"-os külső drive + 0,5 MB-os órásváltó külön is eladó. Baji János, 5630 Békés, Kispince 33.

C-64-es programok eladók lemezen és eladó egy C-64-hez való magnó. Érd.: Pád Softwer, 6772 Deszk. Alkotmány u. 4.

Eladó C-128-hoz színes monitor, továbbá C-64/II + 1541/II + 2 db joy + kézi-

könyv + cartridge. Gábris, Dunaharaszti, Dózsa u. 69.

C-64-re 60 perces kazettán járékprogramok eladók. Kazettával együtt 295 Ft/db. Lemezes programok 140 Ft lemezzel együtt. 50 féle kazetta, 3000 program. Válaszborítékért listát küldök. Grászl János, 2800 Tatabánya II. Szelim út 19. Tel.: 34-333-132

Figyelem! Óriási választékban eladók IBM játék és felhasználói programok, már 90 Ft/lemez ártól!!! Garantáltan vírusmentesek. Válaszborítékra tájékoztató. Nagy István, 1202 Budapest, Mártírok útja 151.

Tisztelt C-64 felhasználó! Megrendelhető az általunk kifejlesztett NARANCS 3

6200 nevű katalógus készítő program. Márkás lemezen kapható. Tartozik hozzá még egy részletes, könnyen áttekinthető használati utasítás is. Ára: 500 Ft, amely tartalmazza a postaköltséget is. A program előnyeiről a 162-7724-es telefonszámon, vagy a fenti levélcímen kap felvilágosítást.

Játék- és felhasználói, valamint demó programok eladók! Kérjük tüntesse fel a gépe típusát és a hozzá tartozó perifériákat. /Vizhatlan csomagolás, kedvezmények) Bélyeggel ellátott válaszborítékért listát küldünk. (Amiga) FRIEND TWO CREW, 1399 Budapest, Pf.: 701/55, (C-64) BUMBLE BEE, 116 Budapest, Sáfrány u. 44. Tel.: 162-7724.

## ACOMP Kft.

### SZEPTEMBERI

**60 Ft-os**

### vásárlási utalványa

Beváltható 500 Ft feletti készpénzes vásárlás esetén a 1141 Budapest, Álmos vezér útja 17. szám alatti üzletben.

Érvényes: 1993. szeptember 30-ig.

Egy személy részére egyszeri vásárláshoz egy utalvány használható fel!

## MAKROVILÁG utazási iroda

### Beváltható utazás megrendelése esetén

az Üllői úti főirodában az alábbiak szerint:  
5 000 Ft-ig — 200 Ft kedvezmény  
10 000 Ft-ig — 400 Ft kedvezmény  
20 000 Ft-ig — 500 Ft kedvezmény  
20 000 Ft felett — 1000 Ft kedvezmény  
Csoportok jelentkezése esetén további kedvezményekről az irodában lehet tárgyalni

## SZEPTEMBERI 60 Ft-os vásárlási utalvány

Beváltható készpénzes vásárlás esetén a 2C Áruházban. Bp. XIII., Balzac u. 35.

Érvényes: 1993. szeptember 30-ig.

## HOBBI ELEKTRONIKA

### SZEPTEMBERI

### vásárlási utalványa

Értéke:

**5000 Ft-ig 80Ft,**

**5000 Ft felett 10%**

Beváltható a Hobbizet Elektronika Kft.-nél. Budapest VII., Dózsa György u. 16. Telefon: 122-8892

Egy személy részére egyszeri vásárláshoz egy utalvány használható fel!

A NOVOTRADE SZERVÍZ Kft. az alább felsorolt szervízeiben mindenféle szervízszolgáltatás munkadíjából 10% kedvezményt ad az egyesületi tagoknak.

1083 Budapest, Szigony u. 8. Tel.: 1343-153  
3525 Miskolc, Fazekas u. 1-3. Tel.: 46/321-488  
5600 Békéscsaba, Bartók B. u. 37. Tel.: 66/327-195  
6724 Szeged, Csongrádi sugárút 76. Tel.: 62/493-185  
9700 Szombathely, Szalonak u. 31. Tel.: 94/314-519

Igazolás: a javítandó berendezés leadásakor egyesületi igazolvánnyal. A kedvezmény többször is igénybe vehető.

**NOVOTRADE**  
SZERVÍZ Kft.

## Az Országos Commodore Egyesület szolgáltatásai

### Egyesületi tagoknak 20% kedvezmény:

VC—20 memóriabővítés 3—27 kByte-os:	kiépitéstől függő
C—16, C—116 memóriájának bővítése 64 kByte-ra:	3500 Ft
C—16 belső 16 kByte-os EPROM bővítés:	1450 Ft
C—16 belső 32 kByte-os EPROM bővítés:	2900 Ft
C—16 belső 8 kByte-os SOFT—ROM bővítés:	2800 Ft
C—16 belső 32 kByte-os SOFT—ROM bővítés:	4000 Ft
C—16 8 kByte-ról 32 kByte-ra átalakítás:	2000 Ft
C—16 és 1541 kompatibilis lemezegység párhuzamosítása:	3200 Ft
SOFTROM modul 32K, kikapcsoláskor sem felejt C-16, C-116, +4	5000 Ft
FÉK C—16, C—116, +4 potméteres sebességváltóztatás	
0%-tól 100%-ig fokozatmentesen	2000 Ft
TTL IC-teszter (Cartridge+lemezen a program)	4300 Ft
+4, C—16, C—116 UNI—ROM modul különféle kiépitésekben:	
— 8 kByte SOFT—ROM	3400 Ft
— 16 kByte SOFT—ROM	4000 Ft
— 8 kByte SOFT—ROM 16 kByte EPROM	4400 Ft
— 16 kByte SOFT—ROM 16 kByte EPROM	5000 Ft
— 16 kByte EPROM	2200 Ft

### Egyesület tagoknak 30% kedvezmény:

Speeddos (átkapcsolható) operációs rendszer beépítése (C64 átalakítás, lemezegység átalakítás + párhuzamos kábel)	5000 Ft
1541 kompatibilis lemezegységbe elektronikus lemezlyukasztó beépítése	900 Ft
PAGEFOX magyar ékezetes kiadvány-szerkesztő cartridge (a teljes A/4-es oldal kinyomtatásához 640 pont/soros nyomtató szükséges minimum, pl. Citizen 120D)	5500 Ft
FASTLOAD cartridge (lemezes gyorstöltő, másoló, monitor)	1500 Ft
TTL IC-teszter cartridge + program	4300 Ft
288/256 Kbyte-os eprombank (vezérlő eprommal)	5000 Ft
Epromégető (2716-tól 27512-ig)	5000 Ft
C64-hez tároló oszcilloszkóp	8000 Ft
C64-bővítő-port elosztó (egyszerre 4 db cartridge lehet a gépben, melyeket gombnyomásra lehet kapcsolni)	7500 Ft
C64 USER — CENTRONICS nyomtatókábel (GEOS kábel)	1500 Ft
256 K RAM-diszk (256 Kbyte RAM-mal)	14000 Ft
256 K RAM-diszk (64 Kbyte RAM-mal)	9000 Ft
2×64 Kbyte-os cartridge igény szerinti programokkal feltöltve	4.300 Ft
64 Kbyte-os cartridge igény szerinti programokkal feltöltve	3000 Ft
Képújság (teletext) dekóder C-64-re	10000 Ft
1764-es RAM bővítő GEOS-hoz is használható	11250 Ft
Epromok programozása meglévő programokkal, vagy saját hozott programok beégetésével 2716-tól 27512-ig az eprommal együtt egységesen	700 Ft
Árainkat az alkatrészárak változásai befolyásolhatják.	
A fenti bővítések megrendelhetők levélben az O.C.E. címen, valamint személyesen a havonta rendezendő klubdéllelőttön, ahol rendszeres bemutatót is tartunk.	

Postázás esetén 100 Ft postaköltség kerül felszámításra.

A kedvezmény igénybevételéhez az O.C.E. tagsági igazolvány bemutatása szükséges.



**SyQuest**  
TECHNOLOGY

Hivatalos magyarországi disztribútora:

**NOVOTRADE**

**SZERVIZ Kft.**

Cím: 1053 Budapest, Henszlmann I. u. 9  
Telefon: 117-4144    Telefax: 117-9692

## Cserélhető lemezes winchester!

*Szervizeinkben és szerződött viszonteladóinkon keresztül az alábbiakat forgalmazzuk:*

SQ 555	44 MB-os 5 <sup>1</sup> / <sub>4</sub>	SCSI drive,	SQ 400 lemez	( 44 MB)
SQ 5110	88 MB-os 5 <sup>1</sup> / <sub>4</sub>	SCSI drive,	SQ 800 lemez	( 88 MB)
SQ 3105A	105 MB-os 3 <sup>1</sup> / <sub>2</sub>	AT-BUS drive,	SQ 310 lemez	(105 MB)
SQ 2542A	42 MB-os 2 <sup>1</sup> / <sub>2</sub>	AT-BUS drive,	SQ 240 lemez	( 42 MB)

## Számítógépszerviz !

*Személyi számítógépek és perifériák javítását, karbantartását továbbra is tőlünk rendelje meg! Gyors, pontos és megbízható! Örök garanciát kap, ha átalánydíjas javítási és karbantartási szerződésformánkkal védi nagyértékű gépei műszaki állapotát.*

**Várjuk jelentkezését az alábbi szervizeinkben:**

1083 Budapest,	Szigony u. 8.	Tel.: 1343-153
3525 Miskolc,	Fazekas u. 1-3.	Tel.: 46/321-488
5600 Békéscsaba,	Bartók B. u. 37.	Tel.: 66/327-195
6724 Szeged,	Csongrádi sgt. 76.	Tel.: 62/493-185
9700 Szombathely,	Szalonak u. 31.	Tel.: 94/314-519

**NOVOTRADE SZERVIZ KFT.**



# ACOMP

S Z Á M Í T Á S T E C H N I K A I K F T.

1135 Budapest, Szent László u. 74./A. Tel.: 149-6165  
1194 Budapest, Katica u. 9. Tel.: 147-0625

Fax: 251-2305

Commodore Amiga 500	21 990 Ft	Fuji 5,25" MF 2HD lemez	590 Ft
Commodore Amiga 500 Plus	21 990 Ft	Action Replay MK III. (Amiga) + könyv	9 990 Ft
Commodore Amiga 600	21 990 Ft	Action Replay MK VI. (C-64) + könyv	5 900 Ft
Commodore Amiga 600/40 MB HD	38 990 Ft	C-64 midi szoftverrel	6 500 Ft
Commodore Amiga 1200	39 990 Ft	C-64/C-128 Joystick Mouse	1 990 Ft
Commodore Amiga 1200/40 MB HD	57 990 Ft	C-64/C-128 C1351 Mouse	2 490 Ft
Commodore Amiga 1200/80 MB HD	67 990 Ft	Swiftly Amiga/Atari Mouse (3 gombos)	1 990 Ft
Commodore Amiga 4000/040/6MB/120MB	269 000 Ft	4 Player Adapter(4 Joystick csatlakozó)	1890 Ft
+ 4 MB RAM modul	29 000 Ft	Képdigitalizáló + RGB splitter	13 900 Ft
Commodore 1942 multisync Stereo Monitor	51 990 Ft	Mouse — Joystick automatikus kiválasztó	1 990 Ft
Commodore 1084 s Stereo-Color monitor	28 990 Ft	Real Time Clok for Amiga 1200	2 490 Ft
Commodore 1085 s Stereo-Color monitor	27 990 Ft	Midi Amiga Interface	3 490 Ft
Commodore A-520 TV-Modulator	3 490 Ft	Handyscanner Amigához	14 900 Ft
Commodore C-64 II	8 890 Ft	Boot Selector Amigához	1 490 Ft
Commodore C-64 + Joystick + játék	9 490 Ft	Stereo hangdigitalizáló Amigához	6 490 Ft
Commodore 1541 II Floppy drive	5 990 Ft	Trackball Amigához	3 590 Ft
Commodore 1802 monitor C-64-hez	24 990 Ft	Rocgen Genlock for Amiga	9 900 Ft
Commodore Datassette	1 790 Ft	Rockey Advanced Video Keying for Amiga	24 900 Ft
Commodore MPS 1230 printer	18 990 Ft	Roctec 3,5" Amiga slim külső drive	9 490 Ft
512 Kb órás memóriabővítő	3 200 Ft	Roctec 3,5" Ivory Anti-Vírus Amiga drive	9 990 Ft
2.0 Mb órás memóriabővítő	9 900 Ft	Roctec 3,5" Black Anti-Vírus Amiga drive	9 990 Ft
1.0 Mb-os chip bővítő Amiga 500 Plus-ba	5 500 Ft	Roctec 3,5" Amiga belső drive	8 500 Ft
1.0 Mb-os órás chip bővítő Amiga 600-ba	5 900 Ft	Rochard HD kontrollor A500/A500+	17 900 Ft
Mouse pad	200 Ft	+ 80 MB Hard Disk	39 990 Ft
Noris üveg 14" monitorfilter	1 490 Ft	+ 1 Mbyte SIMM Ram	4 500 Ft
Noris hálós 14" monitorfilter	590 Ft	Joystickok	
Noris MB 80 3,5" lemeztartó	390 Ft	Quickshot QS - 113	950 Ft
Noris DB 100 5,25" lemeztartó	390 Ft	Quickshot QS - 123	990 Ft
Noris Porvédő Amiga 500 / 500 Plus	890 Ft	Quickshot QS - 146	2 690 Ft
Noris Porvédő C-64 II.	590 Ft	Quickshot QS - 151	3 390 Ft
Sound Blaster PRO-2 Deluxe	17 490 Ft	Quickshot QS - 141	2 690 Ft
Sound Blaster 16 ASP Deluxe	27 000 Ft	Quickshot QS - I.	410 Ft
Amiga Magazin (német) újság	450 Ft	Quickshot QS - II.	540 Ft
Power Play (német) újság	450 Ft	Quickshot QS - II. Plus	590 Ft
NoName 3.5" DSDD lemez	450 Ft	Quickshot QS - 111A	740 Ft
NoName 3.5" DSHD lemez	680 Ft	Quickshot QS - 128	1 290 Ft
NoName 5.25" DSDD lemez	190 Ft	Quickshot QS - 129F	690 Ft
NoName 5.25" DSHD lemez	350 Ft	Quickshot QS - 130F	950 Ft
Maxell 3.5" MF2-DD lemez	640 Ft	Quickshot QS - 137F	840 Ft
Maxell 3.5" MF2-HD lemez	1 190 Ft	Quickshot QS - 155	2 790 Ft
Maxell 5.25" MD2-HD lemez	640 Ft	Quickshot QS - 149	2 590 Ft
Profex 3.5" DSDD lemez (11 db/Form)	640 Ft	Quickshot QS - 130N	840 Ft
Profex 3.5" DSHD lemez (11 db/Form)	990 Ft		
Profex 5.25" DSHD lemez (11 db/Form)	540 Ft		
Fuji 5.25" MD 2DD lemez	360 Ft		

Új üzletünk megnyitása alkalmából szenzációs  
árengedményekkel kedveskedünk vásárlóinknak

Áraink az 1 év garanciát és az ÁFA-t tartalmazzák!

