



SZÁMÍTÁSTECHNIKA

NEMZETKÖZI INFORMATIKAI HETILAP IV. ÉVFOLYAM 3. SZÁM 1989. JANUÁR 14. ÁRA: 19,50 FORINT

Szavazógép

Hogyan történik a szavazatok összeszámlálása az Egyesült Államokban?

6. oldal

Szoftver a szerzői jogban

Az 1983-ban megjelent első jogszabály és a két módosítás hatása a szoftverkészítésre

7-8. oldal

Többcsatornás soros bővítőegység

Intelligens multiplexer kártya IBM PC-k ipari alkalmazásához

9. oldal

Menükészítő segédprogramok 2. rész

Az EMCEE, a Hot és a Le Menu segédprogramok ismertetése

11-13. oldal

Amit a PAL-ról tudni illik

A programozható logikai eszközök (PAL), a PLD és PROM áramkörökkel együtt a számítógépek legfontosabb alapelemei

14-15. oldal

Nagyerejű relációs adatbázis-kezelők

Sorozatunk negyedik része a nagy-, mini- és mikroszámítógépeken egyaránt használható Ramis PC Workstation 2.0 programot mutatja be

17-18. oldal

PostScript-alapú lézernyomatók 2. rész

Kilenc korszerű lézernyomatót tesztelő cikkünk második része az IBM, az Imagen, a QMS és a NEC termékeit tekintti át

20-23. oldal

Siemens a szalonban

Kétnapos Siemens-beutatót tartottak a PC szalonban múlt év végén. A rendezvény jellegéből óvatos piaci igényfelmérésre következtethetünk. A kiállított PC 16-15 típusú, IBM PC/AT-kompatibilis mikrógépek azt sejtetik, hogy a nyugatnémet elektronikai óriáscég ebben a kategóriában is szeretne üzleti sikereket elérni a magyar piacon, habár nyilvánvalóan nagyobb versennyel kell megküzdenie, mint a nagyobb gépkategóriákban. Termékeiket egyébként a magyar felhasználók egyelőre csak konvertibilis valutáért vásárolhatják meg. Konkrét ajánlatot a Sicontakt Kft.-től (a Siemens magyarországi képviselője) kérhetnek. Két ár, ízelítőül a kínálatból: a PC 16-15 7000, a Page-Maker 3.0 3000 nyugatnémet márkába kerül.

S hogy miért a PC szalonban tartották rendezvényüket? Erre magyarázatul szolgál, hogy a Novotrade-del együtt szeretnék dolgozni — s nem csak a hazai piacon —

folyamatirányítási, folyamatvezérlési alkalmazások fejlesztésében oly módon, hogy a magyar cég főleg szellemi kapacitását adná a vállalkozásba. Elsősorban egy-egy probléma teljes megoldását szeretnék vállalni. Ezen törekvések jegyében a Siemens PC ipari célokra használható változatát is bemutatták.

M. E.

Világ-premierek



Rövidesen beszámolunk a világ legnagyobb számítástechnikai kiállításáról, a Las Vegasban tavaly ősszel megrendezett Comdexről. Itt jelentette be a Compaq cég, hogy megkezdte SLT/286 típusú táskagépének árusítását

MicÁSZ és a többiek

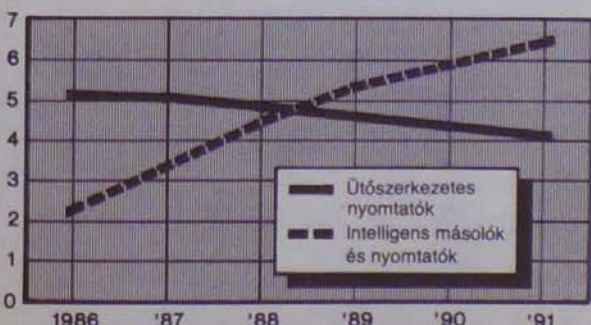
Árcsökentést és új szoftverterméket jelentett be múlt év végén a Microsystem Számítástechnikai Műszaki Fejlesztő Kiszövetkezet. Mindhárom program a gazdálkodó szervezetek vezetőinek tájékoztatását, döntéseik jobb megalapozását hivatott elősegíteni.

(Folytatás a 2. oldalon)

NŐ az intelligencia

Az amerikai piacon egyre nagyobb népszerűségnek örvendenek az intelligens másológépek és a nem ütőszerkezetes nyomtatók.

BECSÜLT PIACI ÉRTÉK MILLIÁRD DOLLÁRBAN*



* Eladásokból és kölcsönzési díjakból származó bevétel.

(Forrás: Computerworld)

Finnországon át a Radio Austria helyett

Két szovjet és három finn cég hozta létre az Infocom vegyesvállalatot azzal a céllal, hogy hálózatként szolgáljon 300 külföldi követség és konzulátus, valamint a Moszkvában működő szovjet külkereskedelmi szervezetek összeköttetéséhez. Az Infocom elektronikus üzenetküldő- és hirdetőszolgáltatásokra, valamint szovjet és nyugati adatbázisok elérésére rendezkedik be.

A vegyesvállalatban a következő finn partnerek vesznek részt: a szovjet kapcsolatokra specializálódott Fexima kereskedelmi vállalat; az Elorg Data finn-szovjet vegyesvállalat és a PTT-Tele távközlési csoport. A két szovjet fél pedig a VNIIPAS távközlési intézet és a KVANT elektronikai szolgáltató. Mind a Fexima, mind az Elorg Data érdekeltsége 19,5 százalékos az Infocomban, a VNIIPAS és a KVANT pedig együttesen 51 százalékos tulajdonjoggal rendelkezik. A PTT-Tele opciót kapott arra, hogy megvehesse a vegyesvállalat részvényeinek 10 százalékát.

„Érdekünk, hogy a szovjet tranzitkommunikáció Finnországon keresztül haladjon” — mondta Aimo Wiren, a hamarosan magánkézbe kerülő PTT-Tele marketing-menedzsere. Más európai országok is pályáznak a szovjet külkereskedelmi telekommunikációban való részvételre, különösen Ausztria.

A vegyesvállalat 10 munkatárssal kezdi meg működését. Matti Lehtonen, a Fexima osztályvezetője kijelentette, hogy amerikai és szovjet hivatalos személyek minden olyan akadályt elhárítottak tárgyalásaikon, ami az amerikai csúcstechnológiai embargó miatt esetleg fennállt.

(IDG)



0 1

9 770587 151006

MicÁSZ és a többiek

(Folytatás az 1. oldalról)

A MicÁSZ rendszer célja, hogy a vezetőknek lehetővé tegye a vállalat hatékonysági, jövedelmezési szintjének, vagyoni helyzetének, költség-szerkezetének, illetve ezek alakulásának figyelemmel kísérését. Az adatok tárolása és feldolgozása a „gördülő 5 éves” szemlélet alapján történik. A program biztosítja továbbá, hogy a vállalati mérlegbe-számoló főbb adatait a mérlegbe-számoló esetleges formái változása esetén is egységes rendszerben tárolhassuk. Világbanki mérleg, jövedelemkimutatás, több fokozatú likviditási mérleg, likviditási elemzések is készíthetők segítségével.

A két programlemez mellé egy adatlemez is ad a kasszövetkezet, mely az 1988. első félév mérlegkeretét tartalmazza. A további mérlegkereteket a legalább öt évig fenntartott követő szolgáltatás igénybevételével lehet megvásárolni. A MicÁSZ ára 84 ezer, a követésé pedig esetenként 12 ezer forint.

A Hatás '89 és MEGA programok rokon jellegű feladat megoldására készültek. Előbbi az iparvállalatoknál, utóbbi pedig a mezőgazdasági szervezeteknél az 1989-es szá-

bályozóváltozásoknak a gazdálkodásra gyakorolt hatását vizsgálja.

A Hatás '89 lehetővé teszi a ráfordítások és bevételek megtervezését, a várható gazdasági eredmény prognosztizálását a változások és a vállalatvezetési intézkedések együttes hatásának figyelembevételével, több tervvariációban. A program 1987–1988-as változatait mintegy ötven cég vásárolta meg, további százötven alkalommal a Mentor Kiszövetkezet szolgáltatásaként vette igénybe a termék lehetőségeit.

A MEGA hasonló funkciókat valósít meg a mezőgazdasági szervezetek vezetői számára. A szoftverek készítői azt ígérnek, hogy folyamatosan követik azokat a gazdaságrányítási döntéseket, melyek hatásai a programok működésében is tükröződhetnek. Éppen ezért mindkét termékhez követő szolgáltatást is biztosít a kasszövetkezet, s ennek keretében 1989. szeptember elsejéig átveszik a programok használatát érintő szabályozóváltozásokat (számvetési eljárások változása, új adók megjelenése stb.).

A Hatás '89 program 32 ezer (követése 4 ezer), a MEGA ára pedig 28 ezer (követése 4 ezer) forint.

Az IBM PC/XT- és AT-kompati-

bilis gépeken futtatható termékek modelljeit egyébként a Pénzügyi és Számvetési Főiskola szakemberei készítették. Már beszámoltunk arról (CW-SZT 1988/22.), hogy a Microsystem megkezdte a korábban is kézen-közön elterjedt WordStar szövegszerkesztő magyarított verziójának forgalmazását, illetve, hogy amnesziát adnak a kalózpéldányok tulajdonosainak december 31-ig. Szamosközy Zoltán, a kasszövetkezet vezőségi vezetője elmondta, hogy sajnos az érdeklődés alatta marad a várakozásnak. Eddig mintegy száz megrendelés érkezett a termékre, ezek fele új vásárló, másik fele az „amnesziát” veszi igénybe. Úgy tűnik, a vállalatok nagy része nem vállalja az amnesziával járó „hitelrontást”.

A WordStar magyarítása egyébként befejeződött, a tesztelést a MikroPro szakemberei is elvégzik. Így a forgalmazás december második felétől megindult.

A program ára 35 ezer forint, ami tartalmazza az eredeti és a kiegészítő magyar dokumentációt is. Az „amnesziapéldány” ára 26 ezer forint. Öt-tíz példány vásárlása esetén a darabonkénti ár 27 ezer, tíznél több vásárlásakor pedig 23 ezer forint. A licenrdíjas konstrukcióban

a felhasználó egy teljes példány mellett használati jogot vehet tetszőleges számú gépre (számozott lemezeket kap), ekkor a darabonkénti ár 17 ezer forint. A WordStar demo változatát kérésre díjmentesen elküldik az érdeklődőknek.

A WordStar többek között lehetővé teszi a tördelt szöveg vizuális megjelenítését (Advanced Page Preview), tartalomjegyzék és tárgymutató készítését, láljegyzetek szerkesztését, adatok átvitelét táblázat-összefűzését, állományok összekapcsolását. Jó hír a felhasználóknak: a WordStar is a CWI-kódtáblázat szerinti ékezetes karaktereket használja, szabványosítási törekvésünk tehát tovább terjed a piacon.

A program egyébként bármilyen IBM PC/XT-, illetve AT-kompatibilis számítógépen futtatható DOS 2.0 vagy magasabb verziójú operációs rendszeren, tárigénye 384 kilobájt (512 az Advanced Page Preview-hoz).

Szintén a kasszövetkezetekhez kapcsolódó hír, hogy Pécssett és Győrött is megnyitották irodáikat, melyek ugyanazokkal a szolgáltatásokkal várják az ügyfeleket, mint a budapesti központ.

Meyeri Endre

Események — rendezvények

A Simula 67 szimulációs bázisnyelv alkalmazási lehetőségei IBM PC-n címmel Gáspár András a Simula-könyv fordítója tart előadást február 9-én, csütörtökön 14 órakor a MTE SZ Kossuth téri székházában (Budapest V., Kossuth tér 6–8. 333-as szoba). A HTE és a MATE közös rendezvényén azok, akik két mágneselemet magukkal visznek, megkapják a program demonstrációs változatát. A helyszínen 40 forintért megvásárolhatók a nyelvet leíró könyvek is.

Hatodik alkalommal, 1989. október 17. és 19. között kerül sorra a HTE, a MATE és az NJSZT rendezésében a „p'89, a mikroszámítógépek és mikroprocesszorok alkalmazásának nemzetközi szimpóziuma. Az alcím: A professzionális személyi számítógép és világa. Azoknak, akik előadással kívánnak a rendezvényhez csatlakozni, február 15-ig kell jelentkezni témájukkal a HTE címén (1055 Budapest, Kossuth tér 6–8. 322-es szoba). A szerzőket március közepéig értesítik az előadások elfogadásáról, s azokat május közepéig kell nyomdász formába önteni. A tervezett szekciók: hardver és architektúra; szoftver; operációs rendszerek; interfészek; CAD; mesterséges intelligencia; szimuláció; mérés-technika; hálózatok; munkaadómások.

Múlt év végén Balatonföldváron tartotta az NJSZT kibővített elnökségi ülést, amelyen áttekintették a Társaság munkáját, megvitatják az 1989. évi költségvetést és munkatervet. Itt adták át a szokásos díjakat is. Az alábbiakban közöljük a kitüntetettek névsorát és a rövid szakmai indoklást.

Neumann-díj

Sebestyén János

Az OMFB nyugalmazott elnökhelyettese. A hazai számítástechnikai központi fejlesztési program előindítója, és évtizedeken keresztül irányítója volt. Jelentős hatást gyakorolt az elektronika, ezen belül a számítástechnika fejlődésére, kiemelkedő a szerepe a hazai számítástechnikai kultúra megteremtésében.

Dr. Varga Lajos

A KSH Számítástechnika-alkalmazási Főosztályának vezetője. Mint a hazai számítástechnikai alkalmazások egyik kiemelkedő vezetője eredményesen működött közre a számítástechnikai alkalmazási kultúra megteremtésében. Két periódusban az NJSZT Országos Elnökségének tagja, az előző periódusban az Államigazgatási alkalmazások szakosztály elnöke volt.

Mudig István

A Társaság Somogy Megyei Szervezetének elnöke, a Somogy megyei Kereskedelmi és Hitelbank igazgatója. Vezetése alatt a megyei szervezet igen aktívan tevékenykedik. Az utóbbi években házigazdául voltak két országos konferenciának, és kétszerként a megyei jelentőséget messze meghaladó, 15-20 kiállítót felvonultató előadásorozattal kísért szakkonferenciát rendeztek. Évek óta — az első között — sorozatban szervezik a nyári számítástechnikai táborokat, patronálják az iskolákat.

Kalmár-díj

Keviczky László

Az MTA Számítástechnikai és Automatizálási Kutató Intézet igazgatója, akadémikus. Az irányítástelemtől, közelebbről az adaptív optimális irányítás, folyamat-identifikáció és számítógépes folyamatirányítás nemzetközileg elismert kutatója és oktatója, szakterületének neves hazai egyénisége. Jelentős társadalmi-tudományos tevékenységet fejt ki nemzetközi (IFAC, IMACS, IASTED) és hazai szervezetekben, több nemzetközi folyóirat szerkesztőbizottságának tagja.

Dr. Jedlovsky Pál

A kémiai tudományok kandidátusa, a BME Vegyészmérnöki Kara matematika tanszékének tudományos főmunkatársa. Tudományos eredményei a vegyipari rendszerek számítógépes modellezése, ezen belül főleg az összetett gyártási, termelési folyamatok szimulációs vizsgálata területén vannak. Foglalkozott a különféle rendszerek modellezésére alkalmas szimulációs és programozási alkalmas nyelvek vizsgálatával.

NJSZT-díjak

Eredményei főleg a gyártásüzemelési problémák optimális vagy közel optimális megoldásában bizonyultak a gyakorlatban is nagyon hasznosnak. Publikációinak száma meghaladja a harmincat.

Dr. Knuth Előd

A MTA Számítástechnikai Automatizálási Intézet tudományos igazgatóhelyettese, a matematikai tudomány doktora. Elsőként foglalkozott az objektumorientált programozás nyelvi eszközeivel, még akkor, amikor annak jelentősége nagyon kevesen ismertek fel, majd később a fogalmi és objektumorientált adatbáziskezelés területén tevékenykedett, amely mint irányzat szintén később igazolódott és szélesedett ki nemzetközi szinten. A legutóbbi időszakban kutatásainak főbb területét a hipermedia rendszerek és az interakció modelljei képezik. Dolgozatainak száma több mint ötven.

Tarján-díj

Dr. Puskás Albert

A szegedi Juhász Gyula Tanárképző Főiskolán a számítástechnikai képzés terjesztője, e tárgyak oktatási programjának előkészítője, előadója. Több mint tíz éve évenként hirdet meg és vezet számítástechnikával kapcsolatos speciális kollégiumokat, előkészít tudományos diákköri hallgatókat. A JGYTF Szakszervezeti Bizottsága által kiadott *Módszertani Közlemények* című országos folyóirat és a Csongrád Megyei Pedagógiai Intézet által kiadott *Csongrád Megyei Számítástechnikai Híradó* szerkesztőbizottságának tagja. Több hazai kiadványban jelentek meg közleményei, tanulmányai. Folyamatosan tart előadásokat, tanfolyamozásokat, különböző országos tanári fórumokat a TTI, az NJSZT, a Pedagógiai Intézet keretein belül.

Nagy Elemér dr.

A szegedi Élelmiszeripari Főiskola docense. Megszervezte az Élelmiszeripari Főiskola számítógépes oktatókabinettjét, ahol a számítógéppel támogatott oktatás módszerét felhasználva tanulják a számítástechnikát, matematikát, a német és angol nyelvet. A főiskolán a számítógépes kultúra meghonosodását bizonyítja, hogy a tudományos diákköri dolgozatok 70 százalékában használnak számítógépet. Az elmúlt öt évben számítástechnika-alkalmazási témával tíz hallgató ért el dobogós helyezést az OTDK-n. *Számítástechnika élelmiszeripari technológusok részére* című jegyzetét e szakma az egész országban használja.

Ámon Ottó

A budapesti József Attila Gimnázium matematika-fizika tanára. A számítástechnika oktatását bevezető középiskolai tanárok „első generációjának” tagja. Az iskolaszámítógépprogramok közreműködője. Jelentős szerepe van a most megjelenő *Informatika oktatása* folyóirat létrehozásában. Három éve fő szervezője a mikrofesztyvók keretében sorra kerülő nagy sikerű oktatóprogram-versenyeknek.

Nemzetközi Informatikai Hírlap

Kiadja a Computerworld Informatika Kft.

Kiadó: Futász Dezsoló

Főszerkesztő: Verseyhő Nagy Elek

Főszerkesztő-helyettes: Brückner Huba

A szerkesztőség és a kiadó címe:

Budapest VII., Rákóczi út 16.

Telefon: 117-917

Levelezési cím: 1536 Budapest, Pf. 386.

Szédés: Nyomdaiipari Fényszedő Üzem

(888653/09) és CWI Kft. Scantest 1000

Nyomja: a Népszava Kiadó Vállalat

Ságvári Nyomdája (88.891)

Budapest XIII., Váci út 73.

Feladó vezető: Szilágyi Tamás igazgató

Szerkesztők:

Fő: Jánoscs (F. E.)

Horváth Miklós (H. M.)

Kolossa Tamás (K. T.)

Meyeri Endre (M. E.)

Mikolás Zoltán (M. Z.)

Szabó Szilárd (Sz. Sz.)

Takács Gitta (T. G.)

Vargha Márton (VaMa)

Veres János Andor (V. J. A.)

Zimányi Katalin (Z. K.)

Olvasószerkesztők:

Kelenhegyi Péter

Szekeress Zsuzsa

Művészeti vezető: Lévai András

Művészeti szerkesztő: Simó Sarolta

Szerkesztési titkár: Pozsár Istvánné

Fotó: Nyitrai Ferenc

Grafika: Frank János

Reklámgrafika: Varga László

HU ISSN: 0237-7837

Terjeszti a Magyar Posta. Előfizethető

bármely hírlapkezelési postahivatalnál,

a hírlapkezelőknél, a Posta hírlap-üzletében

és a Hírlapfelvételi és Lapellátási Irodánál (HELIR) — Budapest

XIII., Lehel u. 10. 1900 — közvetlenül

vagy postautalványon, valamint átutalással

a HELIR 215-96162 pénzforgalmi jelzőszámra.

Külföldön terjeszti a Kultúra

Külkereskedelmi Vállalat (H—1389 Budapest,

Pf. 149). Megjelenik minden héten. Egy szám ára 19,50 Ft. Előfizetési díj

egy évre 996 Ft, fél évre 498 Ft.

Hirdetések felvétele:

Budapest VII., Rákóczi út 10. Levél cím:

1536 Budapest, Pf. 386.

Telefon: 228-142. Telex: 22-6307.

A felkérés nélkül beküldött kéziratokat

szerkesztőségünk a lehetőségek szerint

gondozza.

Lapunk bármely részének másolásával

és terjesztésével kapcsolatban minden

jogot fenntartunk.

A Computerworld-Számítástechnika az

IDG Communications céphez, a világ

legnagyobb számítástechnikai kiadója-

hoz kapcsolódik. Az IDG Commu-

nications közel száz számítástechnikai ki-

adványt jelent meg több mint 30 or-

szágban. A kiadó sajtótermékeit havonta

üzemeltetve tartja fenn. Az IDG Commu-

nications tagvállalatai vil-

ágmennyiségben hozzáférnek az IDG hír-

szolgáltatáshoz, amely online módon, na-

pont a szolgáltatás a nemzetközi számítá-

stechnikai híreket. A hálózatból átvett

híreket lapunkban IDG-vel jelöljük.

Az IDG fontosabb kiadványai:

Anglia: *Computer News, Lotus, ICL Today, PC Business World*

Argentína: *Computer World Argentina*

Ausztrália: *Computer World Australia*

Ausztrália: *Computer World, MacWorld*

Ausztria: *Computerwelt Österreich*

Ázsia: *Computerworld Hong Kong, Computerworld Southeast Asia, PC Review*

Dánia: *Computerworld Danmark, PC World Danmark*

Egyesült Államok: *Amiga World, CD-ROM Review, Computerworld, Digital News, Federal Computer Week, Focus Publications, InCider, InfoWorld, Macworld, Network World, PC World, Portable Computer Review, Publish, PC Resource, Run*

Finnország: *Mikro, Tietovikko*

Franciaország: *Le Monde Informatique, Distributive, InfoPC, Télécoms International*

Hollandia: *Computerworld Nederland, PC World Benelux*

Japán: *Computerworld Japan*

Kína: *China Computerworld, China Computerworld Monthly*

Norvégia: *Computerworld Norge, PC World Norge*

NSZK: *Computerwoche, PC-Well, Run, Information Management, PC-Woche*

Olaszország: *Computerworld Italia*

Spanyolország: *Computerworld España, PC World, Comodore World*

Svédország: *Computerworld Schweiz*

Svédország: *Computer Sweden, MikroDatorn, Svenska PC World*

A mérnök

Szokatlan párosítás; a mérnök és a pénz. Ennél talán csak a következő fogalompár szokatlanabb: Borsod és a korszerű technika. A miskolci egyetem immár harmadik alkalommal igyekszik közös mederbe terelni az ezekhez fűződő gondolatokat — legalább néhány napra.

A tavaly másodfőben megrendezett microCAD konferenciát és kiállítást a vállalkozók már mindenképpen sikeresnek könyvelhették el. A számítástechnika mérnöki alkalmazásai, a CAD/CAM, a



és a pénz

vállalatirányítás terén a legismertebb szakemberek részvételével szerveztek színvonalas előadás-sorozatokat és konzultációt, s az Egyetemváros impozáns könyvtárpépületében ott volt a szakma csaknem minden jelentős gyártója és forgalmazója. A rendezők nemcsak az érdeklődéssel lehettek elégedettek, hanem az eseményt kísérő egyéb rendezvényekkel is, például az állásvásárral vagy a diák hagyományokat felelevenítő szakestéllyel.

Az idén ismét továbblépnek a szerve-

zők. Erre utal a február 22. és 25. között megtartandó rendezvény teljes neve: *microCAD '89 Számítástechnikai és Pénzügyi Találkozó*. Az esemény magában foglalja a Számítástechnika mérnöki alkalmazásai című műszaki és a Monetar-Hungary '89 nevű pénzügyi konferenciákat, egy számítástechnikai, valamint egy pénzügyi szakestéllést.

A számítástechnikai konferencián a hazai és külföldi fejlesztési célkitűzések mellett kiemelten foglalkoznak a központi kutatási programok keretében létrehozott eredményekkel. A tervezett szekciókhoz — a mérnöki alkalmazások általános kérdései, számítógépes grafika, gépészet, bányászat, kohászat, termelés- és vállalatirányítás — bárki csatlakozhat előadással. A szervezők február 10-ig igazolják vissza a jelentkezéseket; a konferencia részvételi díja 3350 forint, amely oktatási költségből fizethető. Az előadások anyagát kiadványban is közreadják, ehhez azonban azok szövegét és tömör összefoglalóját január 18-ig kéri.

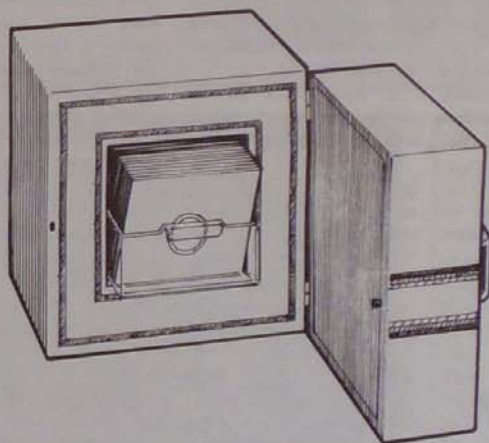
Egészen új kezdeményezés a pénzügyi konferencia, amelynek során a műszakiakkal való párbeszédnek igyekeznek hagyományt teremteni. Az előadók a szervezőbizottság által felkért szakemberek lesznek, mondanivalójukhoz vita keretében lehet hozzászólni. A tervezett témakör: *A vállalati környezet változása 1989-ben*. A részvételi díj ugyancsak 3350 forint.

A kiállítás mindkét témakörhöz kapcsolódik; helye ismét a miskolci Egyetemváros központi könyvtárában lesz. Ezúttal viszont a rendezvény meghirdetői — a Nehézipari Műszaki Egyetem, annak Gépészmérnöki Kara, valamint KISZ-bizottsága, a Számszöv Kiszszövetkezet, a MTESZ és a Novitas Egyetemi Kiszszövetkezet — pályázatot írt ki a kiállítás résztvevői számára. A *Vásárdíjat* szakmai zsűri ítéli oda a konferenciák főbb témakörében az „újdonság” és a „felhasználóbarátság” alapján. A pályázati anyag beadási határideje 1989. február 1. A program szerint ezenkívül összeül a tavaly létrehozott *microCAD-VALETE Alapítvány* kuratóriuma s átadják az idei díjakat, lesz *Business Club*, *Társdejték*, *amatörvetélkedő*, s természetesen nem marad el a sokak által várt *szakestély* sem.

K. T.



DISZK-SZÉF



TÜZBIZTOS!

TÜZ ESETÉN EGY ÓRÁN KERESZTÜL VÉDELMEZ NYÚJT ÉRTÉKEINEK!

„Por-, víz-, mágnes-, és tűzkártól megóvjá. . .”
max. 60 darab 5 1/4 inches lemezét vagy egyéb értékeit.
Külső méretei: 33X33X33 cm. Belső méretei: 17X17X17 cm.
Súlya: 20 kg. Ára: 49 900 forint (+ÁFA)

CONTROLL – EGYETLEN A SOK KÖZÖTT

CONTROLL ELEKTRONIKAI ÉS SZÁMÍTÁSTECHNIKAI KISSZÖVETKEZET
1091 Budapest, Üllői út 101. Tel.: 140-211, 337-392.
Telex: 22-3477, Telefax: 36-1-337-392.
Bemutatóterem: Budapest IX., Üllői út 101.
Szaküzlet: 1132 Budapest, Visegrádi u. 6. Tel.: 128-064



Festékkazetták
(nejlon karbon),
nehezen beszerezhető
festékszalagok
rövid határidős felújítását
szalagcserével is vállaljuk.
Karbonkazettákhoz
javítószalagot biztosítunk.

**Nyomtatók karbantartása
festékszalag-ellátással
a VHS GMK-nál**

1073 Budapest, Lenin krt. 23. I. 4.
Telefon: 222-457.

Helyesírás-ellenőr

Nemzetközi forgalmazásra szánt helyesírás-ellenőr és tezaurusz terméksorozatot jelentett be a közelmúltban az amerikai Microlytics cég. A helyesírás segítő termékek jelenleg francia, német, spanyol, olasz, svéd, holland és norvég változatban kaphatók. Tervezik dán és finn verziók kiadását is. Tetszés szerint kapcsolhatnák át a felhasználók 11 nyelv között (az amerikai és brit angol nyelvet is beleértve), így elég egyetlen szövegfeldolgozó programot használniuk az összes nyelvhez, és a többnyelvű szöveget tartalmazó dokumentumokban is ellenőrizhető a helyesírás.

Több európai nyelven fejlesztik párhuzamosan a cég Word Finder tezaurusát, amely még az idén kapható lesz az európai szoftverkereskedőknél.

Első OEM-szerződését is aláírta már a Microlytics; a Claris Corp. együtt árusítja majd az idegen nyelvű helyesírás-ellenőrt saját MacWrite 5.0 szoftverjének nemzetközi változatával.

(IDG)

Jól keresnek, mert keresettek

Egyre keresettebbek az NSZK-ban az információtechnológia területén szakképzettséget szerzett mérnökök és technikusok, mivel egyre több cég alkalmaz számítógépes hálózatokat. Egy frankfurti munkaközvetítő iroda adatai azt mutatják, hogy a múlt év közepén kétszer annyi állást kínáltak villamosmérnökök számára, mint amennyit ténylegesen be tudtak tölteni.

Ami a kezdőfizetést illeti, az mindig a speciális szakterületről, szakképzettségtől és gyakorlattól függ. A magánszektorban egy kezdő mérnök évi keresete 52 000 és 60 000 nyugatnémet márka között mozog. Hasonló fizetésre számíthat a számítógéppel segített

tervezésben foglalkoztatott mérnök is. További 30 000 márka illeti meg minden év végén a fejlesztőmérnököket a szakmában eltöltött évek száma alapján. A fizetési létra csúcsán álló, a kutatás és fejlesztés területén dolgozó vezető szakemberek pedig általában 10 000 nyugatnémet márka körüli fizetést visznek haza havonta.

Minél nagyobb egy vállalat, annál valószínűbb, hogy alkalmazottai között a doktori címet szerzett mérnökök vannak többségben. Kisebb cégek megelégszenek főiskolai, sőt technikus végzettséggel is. Jellemző tendencia, hogy a munkáltatók zöme a 35 évnél fiatalabb szakembereket keresi.

(IDG)

Emberi tényezők

Nem annyira műszaki és szakmai problémák aggasztják Ausztráliában a számítástechnikai vezetőket, hanem sokkal inkább emberi gondok, többek között az alkalmazottak képzettségének szintje, az oktatás, valamint a vállalati vezetőkkel való együttműködés kérdése. Az International Data Corp. a 800 legnagyobb számítástechnikai szervezetben, a számítóközpontok és az adatfeldolgozó részeket vezetői körében végzett felméréséből kiderül, hogy az első nyolc leggyakrabban említett probléma közül hét emberi tényezőkre és nem technológiára vonatkozott.

Legelső helyen a személyzettel kapcsolatos nehézségek állnak: különösen alkalmazásuk, illetve az igazán jó szakemberek megtartásának állandóan növekvő költségei jelentenek gondot a cégeknek.

Második helyen állnak a technológia változásának gyorsaságából és az ehhez kapcsolódó problémákból eredő konfliktusok. A megkérdezettek kiemelték, hogy sem a vezetők, sem az alkalmazottak nem képesek befognadni a változást, követni szerzőgázó kihatásukat, felkészülni a bevezetésére, újabb és újabb pénzügyi tervet készíteni, s kísérletet tenni arra, hogy megfelelően felkészítsék az alkalmazottakat az új koncepciók megértésére és használatára.

A gondok sorában harmadik a listán a számítástechnikai alkalmazottak és vezetők együttműködése és nem számítástechnikai alkalmazottakkal és vezetők-

kel. Úgy látszik, hogy a számítástechnikusok meg vannak győződve arról, hogy a többiek — mivel nem értik meg az ő szerepüket, illetve a számítóközpont rendelkezését — gyakran direkt akadályozzák őket.

Ötödik a rangsorban az állandó stressz. „Sűrűn az idő, nyomoztanak a határidők, sem a személyzet, sem az idő nem elég soha a szoftverfejlesztési projektek befejezéséhez” — mondták a megkérdezettek.

Hatodik helyen állnak a felhasználókkal kapcsolatban felmerülő problémák: a számítóközpont vezetői szerint a felhasználók nem értik meg az ő szerepüket. Az is akadályozza a számítóközpont vezetőinek munkáját, hogy igazolniuk kell költségvetésüket, valamint az összes üzemeltetési kiadást (beszerzési költségek, munkabérek) pénzügyi ellenőrök és más nem számítástechnikai vezetők előtt.

A legsúlyosabb gondok sorában a nyolcadik helyen a stratégiai tervezés áll.

John Flynn, az IDC igazgatója szerint a felmérés azt mutatja, hogy a számítástechnikai személyzet megváltozott. Ma már nem azok az aranyfiúk és lányok, akik valaha voltak. „Ugyanolyan gondok és feszültségek terhelik őket is, mint a gazdasági vezetőket” — jelentette ki Flynn. „Öt évvel ezelőtt még nem a költségvetés és a többi vezetővel való együttműködés aggasztotta őket, hanem az alkalmazásfejlesztés hátrálékai és technológiai kérdések. Ma ők is prés alatt vannak, de ez viszi előre a vállalatot.”

(IDG)

Láttató szupergépek

Az egyesült államokbeli Atlantában, az ACM Siggraph '88 rendezvényén olyan szuperszámítógépcsaládot mutatott be az Alliant Computer Systems cég, amelyet speciálisan arra terveztek, hogy párhuzamosan, egyidejűleg dolgozzon fel igen számításigényes feladatokat és bonyolult, háromdimenziós grafikát. A Visualization Seriesnek keresztelt gépekhez egyúttal bejelentették a Visedge nevű szoftvercsomagot is, amely grafikus menüalapú környezetben teszi lehetővé a párbeszédes üzemmódu megjelenítést és a háromdimenziós adathalmazok elemzését. Négy modellből áll a sorozat — a VFX/4, VFX/40, VFX/80 és VFX/82 többfelhasználós rendszerekből —, amelyek hatékonyan segítik a tudományos és műszaki tervezőmunkát, mivel komplex adatokat és eredményeket a numerikus megjelenítés helyett képi formában tudnak ábrázolni. A Visualization Series szupergépek 75 000 és 125 000 dollár közötti áron ez év őszén már kaphatók is lesznek.

(IDG)

Hálózaton érkező újság

Továbbfejleszti nagy sebességű nemzetközi adatátviteli hálózatának Hongkong—Sydney közötti szakaszát a hongkongi Sing Tao lapkiadó vállalat. Analóg áramkörről digitálisra állnak át, és a vonal mindkét végére digitális multiplexereket iktatnak be a nemzetközi hálózatba. Mindezek következtében az átviteli sebesség másodpercenkénti 16,8 kilobájtról (Kbps) 64 Kbps-re nő. Ebből 56 Kbps jut az adattömörítőre, amely a színes fotókkal és rajzokkal ellátott, kamerakész újságcikkeket továbbítja a cég The Standard című újságjának ausztráliai kiadásához.

A Cable & Wireless Hong Kong nevű cégtől bérelt egyáramkörös vonalon egyidejűleg folyhat beszéd- és adatátvitel, és nemcsak másolatok, fotók és képek továbbítására alkalmas, hanem fiktív faxmile- és tele-

fonvonalként is használható. „Ha elhárulnak az akadályok a színes gyártás útjából, és az átviteli sebesség nagyfokú javulását is sikerül elérni, a hálózat segítségével a korábbinál gyorsabban vihetünk az utcára jobb minőségű újságot” — nyilatkozta Stephen Lo, a Sing Tao műszaki igazgatója.

A vonalbővítési megbízást a hongkongi Datacraft vállalat kapta, ez szállítja a nagy sebességű modemeket és a beszédigitalizáló berendezéseket, amelyekkel a Sing Tao ausztráliai működéséhez szükséges kombinált beszéd- és adatátvitelt valósítják meg. Várható, hogy a továbbfejlesztett hálózat teljesítményének értékelése után hasonló bővítésre kerül sor a Sing Tao Hongkong—Vancouver, illetve Hongkong—London között létesített hálózata is.

(IDG)

Lapunkat mindenki olvassa, aki számít.

Az a szakember is, AKIRE ÖN SZÁMÍT...
(... s aki elad vagy szolgáltat
Önök, meg aki Öntől rendel, vásárol.)
Ezzel a megrendelőlapal gyorsan és kényelmesen megjelentetheti

keretes hirdetését a Computerworld-Számítástechnika hasábjain

Computerworld Informatika Kft. 1536 Budapest, Pf. 386.

SÜRGŐS HIRDETÉSEK feladhatja TELEXEN is: 22-6307

COMPUTERWORLD SZÁMÍTÁSTECHNIKA

A hirdetés díját a megjelenés után küldött számlájuk alapján

MNB/OTP számlánkról vagy a kiadó által a számlához csatolt postautalvánnyal egyenlítőjük ki.

Név (intézmény neve):

Cím:

Ügyintéző:

Irányítószám:

Dátum:

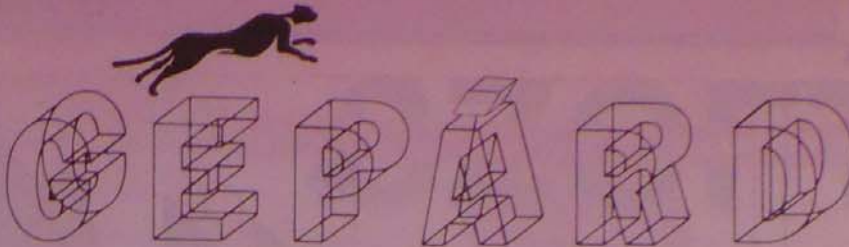
(cégvezető aláírás)

Hirdetésrendelő lap

1/4 (131 x 183 mm) — 13 000 forint 1/4 (67 x 92 mm) — 4000 forint
 1/4 (131 x 92 mm) — 7 500 forint
terjedelemben, illetve hirdetés díjért megrendeljük alábbi szövegű hirdetésünk megjelentetését a Computerworld-Számítástechnikában.
 Grafikai vázlatot, emblémát mellékelünk nem mellékelünk
A hirdetés szövege*:

* Amennyiben ez a hely nem elegendő, a kívánt szöveg külön lapon is beküldhető.

**KORSZERŰ
TELEXMUNKAHELYEK**



**GEPÁRD—8
Telexcomputer**

*Mi jellemzi
a Gepárd—8
(TXC—2000/8
telexcomputert?*

- Mikroprocesszoros vezérlés
- Nagyfokú megbízhatóság
- Egyszerű kezelhetőség
- Gyorsaság
- Ergonómiailag figyelembe vett, formatervezett kivitel
- Gazdaságosság, energiatakarékosság
- Csaknem zajtalan üzemelés

Forgalmazza.



Számítástechnikai és
Ügyvitelgépészeti Osztály
Bp. VI., Népköztársaság útja 2.
Telefon: 323-332



**GEPÁRD—16
TELEX PC**

A Gepárd—16 főbb jellemzői:

Az IBM PC/XT-vel kompatibilis hardver-szoftver rendszerelemek alkalmazásával kialakított Gepárd—16 TELEXCOMPUTER a ma és a holnap korszerű telexszolgáltatásain túl egyidejűleg nagy hatékonyságú személyi számítógépként is az Ön rendelkezésére áll.
A készülék kifejlesztése a posztai és a nemzetközi (CCIT) előírások, ajánlások figyelembevételével történt.

KEVESEBB PAPIR, KEVESEBB GOND

Importpapírt takarít meg,
ha igénybe veszi a korszerű

COMPUTER OUTPUT MICROFILM (COM)

részlegünk szolgáltatásait.

A számítógépes leporellóval szemben
a mikrofilm alkalmazásának előnyei:

- anyagköltség takarítható meg;
- az információtárolás és -visszakérés rendezett;
- 95 százalékos helymegtakarítás érhető el.

Felvilágosítás: KOPINT—DATORG, a 186-608-as telefonszámon.

Felkínálunk megvételre

- 1 darab SZM—5407 típusú,
29 megabájtos
mágneslemezegység-vezérlőt,
- 2 darab ESZ—5061 típusú
mágneslemezegységet, valamint
- 18 darab BASF gyártmányú,
29 megabájtos mágneslemezt.

Érdeklődni lehet a Badacsonyi Állami Gazdaság
Balatonvilágosi Központjában, Gróf Lajosnál.
Telefon: (84)-30-144.

ÁRFOLYAMLAP

MEGRENDELŐ

Megrendelem az **ÁRFOLYAMLAP** c. újságot
.... példányban

egy évre fél évre, és kérem az alábbi
címre kézbesíteni!

Megrendelő neve:

Címe:

Város (község):

Utca, tér:

Házzám: em.: ajtó

Irányítószám:

Az előfizetési díjat a részemre küldendő
átutalási postautalványon egyenlítem ki.

Előfizetési díj:

egy évre: 996 forint

fél évre: 498 forint (cégszerű aláírás)

A megrendelőt borítékban, bérmentesítés nélkül az
alábbi címre kérjük feladni:

Vidéken: Postahivatal, helyben

Budapesten: Budapest, Postaigazgatóság, hírlaposztály
Bp., Pf. 4. 1360

Védett adatbázisok?

Egy miniszteri utasítás — és már az adatbázisok is védelemben részesülnek. A szoftver szerzői jogi védelme a nyomtatott műveknél bevált elveket követi. Nem új, különleges, a számítógépre szabott szabályozás tehát a cél, hanem a már bevált, világszerte elfogadott eljárások kiterjesztése erre a területre is.

A jogászok szempontjából ez minden bizonnyal üdvözölhető törekvés, és egyáltalán nem kizárt, hogy be is válik. Nekem azonban kétségeim vannak. Ezek a kétségek nem is csak a szerzőséggel, hanem — tágabb körben gondolkodva — a felhasználás mikéntjével is kapcsolatosak.

De menjünk sorba. Nézzük például a levegőtisztasági adatbázist az Államigazgatási Számítógépes Szolgálatnál. Kétféle adat gyűlik benne, egyrészt a kibocsátott, másrészt a levegőben itt-ott jelenlévő szennyezőanyagok mennyisége. Az előbbiről a gyárak, üzemek adnak rendszeres bevallást, a másikat pedig az Országos Közegészségügyi Intézet méri. Az adatbázist az ÁSZSZ munkatársai építették föl, ők üzemeltetik, de a munkát a Környezetvédelmi és Vízgazdálkodási Minisztérium fizeti meg. Vajon kié a szerzői jog? Az analógiát szigorúan véve a válasz magától értetődik. Ha valaki innen-onnan összeszedi mondjuk a számítógépes adatbázisok szerzői jogával kapcsolatos cikkeket, könyveket, és megjelöli róluk egy listát — bibliográfiát — a szerzői jog egyértelműen az övé, tehát itt is azoké, akik a „listát” létrehozták, a szoftvereseké.

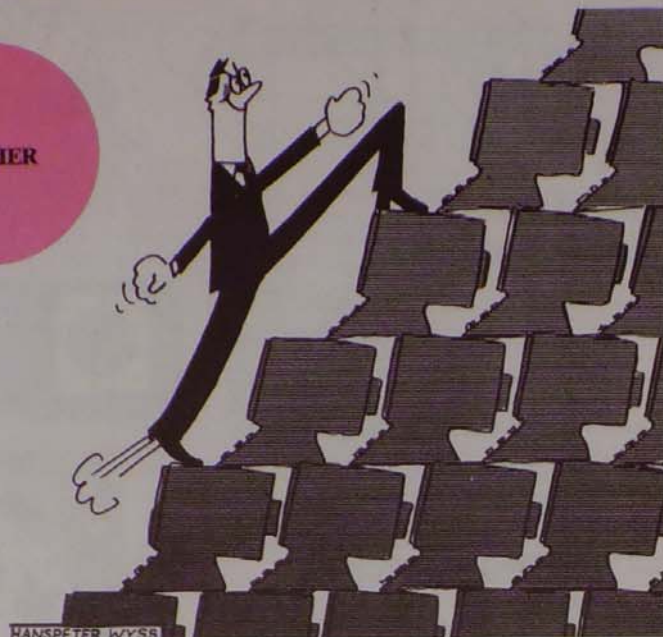
Elképzelem a KVM-beli illetékes arcát, ahogy ezt olvassa. „Mennyit költöttünk erre az adatbázisra, és most tessék, holmi szoftveresek, élve a szerzői joggal, akárki-nek eladhatják, ami benne van! Botrány!” — gondolhatja. A szabályozásban ugyan van egy kibúvó, mely szerint, ha az adatbázis szerzői joggal védett információt tartalmaz, azok esetében a védelemnek érvényt kell szerezni. A Közegészségügyi Intézet tehát fel tud lépni, a KVM azonban ezzel még mindig kívül marad a körön. Hogyan kerülhet belülré? Nem tudom, de kíváncsi vagyok rá.

Nézzünk most egy másik adatbázist, amely már egyértelműen kivezet a szerzői jog hatósugarából. A személyi szám — legalábbis elvben — egyetlen szerepe az, hogy hazánk polgáraitól bizonyos adatokat az Állami Népszégyntárolt Hivatalban gyorsan meg lehessen keresni. Az egyszerűség kedvéért most tegyük föl, hogy a szerzői jog is a Hivatalé. Tehát élve a joggal, fűnek-fának árulhatja ezeket az adatokat. Lakcímeiket például a hirdetőknél, adatokat munkaközvetítőknél. A számítógépből tárolt adatokra vonatkozó adatvédelmi jogszabály ugyanis még mindig nem jelent meg. A személyi jogra ugyan lehet hivatkozni, de ez csak akkor érvényesíthető, ha az ember egyáltalán tudomást szerez egy ilyen üzletről.

Mondvacsínált probléma, legyintet őn, kedves olvasó. Csakhogy nemrég értesültem egy cikkéről arról, hogy a Magyar Hírek a Magyarországra beutazási vízumot kért és kapott külföldiek listája alapján terjesztik. Sőt, nemrég a Vásárhelyi Pál Társaság küldte szét Nyugaton élő hazánkfiainak a Visegrádnál épülő gát apológiáját, feltehetőleg ugyanezen lista alapján...

Vargha Márton

KARRIER



(Forrás: Computerwelt Schweiz)

Működik-e a szavazógép?

Gyerekkoromban a politikai karikatúristák egyik kedvenc témája volt az amerikai szavazógép. Többnyire úgy ábrázolták, hogy valamilyen mechanikus szerkezet egyszerre emeli föl egy csomó ember kezét. Ezek a képek rég kimentek a divatból, néhány hete pedig személyesen is tapasztaltam, hogy akármennyire megdolgozzák is a médiákon át az amerikai szavazókat, az igenek és a nemek aránya csaknem mindig közel van az ötven-ötven százalékhoz.

Az elnökválasztás előtti hetekben más értelemben került elő a szavazógép: a szavazatszámoló gépek utódaként. Amikor az egyik tévétársaság riportműsorában azt kérdezték az emberektől, hogy megbízhatónak tartják-e a számítógépes szavazást, bevallom, először egyszerűen a szavazatszámolásra gondoltam, és csöppet sem csodálkoztam. Hiszen a szavazókat már a mechanika korában is géppel számlálták — az csak természetes, ha azóta betört az elektronika.

Később tudtam csak meg, hogy ma már nem a számlálás, hanem a szavazás számítógépesítéséről van szó, és ez nemcsak terv, hanem sok helyütt valóság is.

Voltak mechanikus szavazógépek, amelyek emeltyűkkel működtek, és nem egy szavazót szinte megfélemlítettek — tonnányi súlyú monstrumokról lévén szó. Egy idei felmérés szerint ma már a választópolgároknak csak egyharmada szavaz ilyen gépekkel. Hét százalékuk még papír választóedulat dob az urnába, keresztet téve a megfelelő kockába. Negyven százalékuk azonban már lyukkártyát használ, nyolc optikai olvasót, három százalék pedig közvetlen számítógépes rögzítéssel szavaz. (Az esetek kilenc százalékát vegyes rendszert használnak.)

A megfelelő helyen kilyukasztott kártyák összeszámlálása, sőt az optikai olvasók alkalmazása sem számít

igazi újdonságnak. Az a három százalék érdemel figyelmet, amely elektronikus „szavazógépet” használ. E gépek közül 7600 darab — az Egyesült Államok tizenöt államában — az R. F. Shoup Corporation terméke, amely a szavazólapot műanyag ernyőn jeleníti meg, a szavazónak csak meg kell érintenie a kiválasztott jelölt kockáját. De az R. F. Shoup koránt sincs monopolhelyzetben. Máris további három cég van versenyben a piacon (amelyet világméretben egymilliárd dollárba becsülnék), köztük a Nixdorf Computers Corporation, a nagy bankautomatagyártó. A Nixdorf éppen banki tapasztalatai alapján fejlesztette ki a maga több lehetőséget is kínáló szavazógépét. Ezen a Shouppéle érintéses megoldás mellett billentyűzetten is lehet szavazni, akár nevek beírásával is, mégpedig több nyelven, sőt a gép a jelöltek képét is meg tudja jeleníteni a szavazókocka mellett.

Egyelőre természetesen az amerikai piac a legérdekesebb. New York City tanácsának versenytárgyalásán — amelyet 7000 szavazógép szállítására írt ki, 40 millió dollár értékben — a Shoup és a Nixdorf mellett a Business Records Corporation és a Sequoi Pacific is részt vesz. Az utóbbi gépe nyomógombos telefonkészülékhez hasonló, amelyen egy gomb felel meg az egyes jelölteknek — csak meg kell nyomni.

A versenytárgyalás eredményét rövidesen nyilvánosságra hozzák, de New York City csak a következő elnökválasztáson szeretné felavatni a szavazógépeket.

Az is figyelemre méltó, hogy a piac értéke nem a gépek árából, hanem a világ szavazókörzeteinek számától magas. Az ideai versenyben egy gép ára négy és hateres dollár között van, ami igazán nem mondható soknak.

A riportokban megkérdezett „egyszerű választópolgárok” persze

még nem sokat hallottak minderről: nem olyan könnyű egy riportnernek véletlenül rátalálnia arra a három százalékra, akik már szavaztak számítógéppel. A reagálás azonban megfelelt annak az egészséges szemléletnek, amely lépten-nyomon tapasztalható a számítógépekkel kapcsolatban: legtöbbször úgy vélték, hogy a választások tisztasága nem a gépeken múlik, hanem a megrendelő, a programozók és az alkalmazók tisztességén.

Természetesen korábban is előfordultak tévedések, visszaélések és hibák a szavazatok összeszámlálásánál. A gépi programokban is előfordult az eredményt eltorzító hiba. A technikai bajok elkerülésére gondoskodni kell a megfelelő ellenőrzésről. A Nixdorf gépe például két tárolóban rögzíti a szavazókat: a kivehető kazettát elvihetik a szavazatszámoló nagyszámítógéphez, miközben a rögzített belső tár mindvégig őrzi a szavazatokat.

Ha a jelenlegi tendencia folytatódik, akkor a szavazógépekre egyre nagyobb szükség lesz — legalábbis erőrefelé. Az elnökválasztási kampánnyal párhuzamosan ugyanis egész sor állami és helyi szintű választási és törvényhozási kampány is zajlott.

Kaliforniában ugyanazon a napon több mint tíz állami szintű törvényjavaslatról kérdezték meg a lakosságot (különféle adókról, biztosításról, a könyvtárak támogatásáról, a közlekedésbiztonság javításáról stb.), és emellett szövetségi szenátorokat, városi tanácsokat és egyéb testületeket (iskolatanácsot, lakásbérleti tanácsot) is választottak.

Igy nézve a demokrácia is elég fárasztónak tűnik, és bár a számítógépesítés csak a népszavazások legutolsó, technikai tennivalóit könnyíti meg, ilyen „nagyüzem” mellett az sem elhanyagolható segítség.

Csáková Mihály

SZOFTVER

a szerzői jogban

A szoftverre vonatkozóan 1988-ban — immár másodszor — módosult a szerzői jogról szóló, az 1969. évi III. törvény végrehajtására kiadott 9/1969. (XII. 29.) MM rendelet. A módosítást a művelődési miniszter 18/1988. (VIII. 24.) MM rendelete tartalmazza.

Az 1983-ban megjelent első jogszabály a szoftver jogi védelméről folytatott széles körű vita első szakaszának lezárását jelentette. A következőkben röviden áttekintjük a szerzői jogi szabályozás előzményeit, a jogalkotó szándékait és a legfrissebb módosítást.

ELŐZMÉNYEK

A Számítástechnika újság hasábjain a számítástechnikusok és jogászok különböző szakmai fórumain kialakuló, többéves, sokszor szenvedélyes vita résztvevői egyetértettek a szabályozás szükségességével, azonban különbözőképpen vélekedtek a megoldás módjáról. Az elméleti vita mellett néhány bírósági döntést is nyilvánvalóvá tette, hogy

a számítástechnika fejlődése által felvetett kérdéseket jogilag kell szabályozni. A rendezés nem tartott lépést a gazdasági fejlődéssel, és ez hátráltatta a fejlesztők, a szolgáltatók és a forgalmazók tevékenységét.

A KSH kérésre tett a szakmai érdekeknek megfelelő szabályozásra. Az 1981-ben e célra létrehozott munkabizottság áttekintette a szoftver jogvédelmével kapcsolatos nemzetközi tapasztalatokat, a hazai szakmai viták eredményeit, és ennek alapján dolgozta ki javaslatát.

A jogszabálytól azt várták, hogy tegye lehetővé a szoftveralkotók személyi ösztönzését, elsősorban a többször hasznosítható programok megalkotására.

Az 1983-ban érvénybe lépő árszabályozás megteremtette az intézményi érdekeltséget a

többszöri értékesítésben, de a szoftveralkotók ösztönzésére csak igen áttételesen teremtett lehetőséget. Ahhoz, hogy az alkalmazói program másutt is felhasználható legyen, többletmunkát kell végezni, s nemcsak az intézménynek, hanem a programalkotóknak is. A feladat általánosabb megfogalmazása, a dokumentálás részletezettsége az a többletkövetelmény, amit honorálni kell. Az egyéni ösztönzéssel a jobb minőségű, forgalmazható szoftvert eredményező többletmunkát kívánták díjazni.

Az egyéni ösztönzés bizonyult a leghatásosabbnak a jogszabály hatálybalépése óta. A kisvállalkozási formákkal, valamint az új társasági törvénnyel együtt biztosította a szoftverszerzők ösztönzésének legváltozatosabb lehetőségét. Hozzájárult ahhoz, hogy 1988-ban már valamennyi számítástechnikai termék és szolgáltatás szabadárú: *hatályt veszítette a hatósági iránydíj-szabályozás.*

Az alkotókat jogszabállyal igyekeztek megvédeni a jogosulatlan felhasználás ellen. Mivel a szoftver könnyen másolható, célszerűnek tartották kiegészítő jogi garanciával is védeni.

A jogosulatlan felhasználás elleni védelem bizonyult a gyakorlatban a legkevésbé hatásosnak. Ez magából a szerzői jogi szabályozás elvől fakad, és további szabályozás sem tudja a védelmet fokozni, így az 1988. évi módosítás e kérdéssel nem foglalkozik.

A szoftverforgalmazás támogatására is törekedtek a jogszabály kidolgozói, egyértelművé téve a szoftveralkotáshoz fűződő vagyoni jogokat. A forgalmazók biztonságát az teremt meg, ha az értékesítésre átvett szoftverek eredetét, a szerző jogát ismerik, s ennek megfelelően szerződnek mind az eladóval vagy szerzővel, mind a vevővel.

A forgalmazás gyakorlatában meghonosodott a szerzői jogosultság egyértelmű tisztázása, valamint a felelősségi viszonyok erre épülő elhatárolása.

Végezetül a jogalkotók a szoftverimport feltételeit igyekeztek javítani, mert számítottak arra, hogy a szabályozás a külföldi eladók bizalmát növeli, a partnereket a szállítási korlátozások megszüntetésére készíti. A jogi garancia ugyanis megteremtí a lehetőséget a külföldi eladónak arra, hogy pert indítson az esetleges magyarországi jogtalan szoftverhasználat esetén.

A szabályozás az iparjogvédelem körében a szerzői jog oltalmának kiterjesztésével vagy önálló jogszabály alkotásával képzelhető el.

A munkabizottság egyetértett abban — és a hazai jogirodalom is ezen az állásponton volt —, hogy csak kevés szoftver szabadalmaztatható. A műszaki jelleg ugyanis, mint a találmány tartalmi kritériuma csak a folyamatszabályozási, termelésirányítási programoknál lehet fel. Emellett a szabaddalmi eljárás körülményes, hosszadalmas, s az igénypontok meghatározása egy-egy szoftvernél — ahogy ezt a találmány bejelentésénél tenni kell — nem oldható meg.

Az önálló szabályozást elméleti és gyakorlati akadályok miatt nem találták célravezetőnek. Nem áll rendelkezésre — ismereteink szerint — külföldi példa, és annak hasznosítható tapasztalata az önálló (sui generis) megoldásra. A hazai jogalkotás e kérdést akkor tűzné napirendre, ha konkrét jogszabályi javaslatot kapna. Megalapozott javaslat akkor terjeszthető elő, ha már jogalkalmazási tapasztalatokat szerzünk a gyakorlatban. Figyelembe kell venni azt is, hogy önálló jogszabály célszerű formája e témában a törvényerejű rendelet vagy a törvény, ennek előkészítéséhez azonban a gyakorlat hosszabb elemzésére van szükség.

Összhangban a Szellemi Tulajdon Világszervezetének (WIPO) ajánlásaival — azonban annál gyakorlatiasabban —, azt a megoldást választották, hogy a szerzői jogi oltalmat kiterjesztik a számítógépi programokra, valamint a hozzájuk tartozó dokumentációra. Ezzel egyetértett az Igazságügyi Minisztérium törvényelőkészítő főosztálya is. A munkabizottság javaslatait felhasználva dolgozták ki ezután a Művelődési Minisztérium, a KSH és az OMF B képviselői a Szerzői Jogi Törvény végrehajtási rendeletének módosítástervezetét, majd megjelent a 15/1983. (VII. 12.) MM számú rendelet.

Az azóta eltelt idő igazolta a választást. Az akkor még csak néhány országban kialakult — és még ritkábban a szerzői jogi védelem körébe sorolt — szoftverjogvédelem időközben nemzetközi gyakorlattá vált. A legtöbb ország vagy tételesen a szerzői jogvédelem tárgyává tette a szoftvert, vagy a bírói gyakorlatban szerzői műnek értelmezte. A nyolcvanas évek közepén már csak Japánban foglalkoztak önálló szoftvervédelmi jogszabály megalkotásával, de mára — különösen az Egyesült Államok gyakorlatához igazodva — ott is a szerzői jog mellett törnek lándzsát. 1988-ban már egyöntetűen elfogadott a szerzői jog alkalmazása a szoftveralkotásra.

A VÉDELEM TÁRGYA

A szoftver szerzői jogi védelmét a törvény végrehajtására kiadott rendelet módosítása deklarálta. A rendelet kiegészíti a szerzői jog által védett művek körét a szoftveralkotással. Ez a kiegészítés azt jelenti, hogy minden eredeti és önálló számítógépi program és a hozzá tartozó dokumentáció, együtt és külön-külön is szellemi alkotásnak minősül, és mint ilyen, a törvény védelme alatt áll. A szoftveralkotás felsorolása a műtípusok között gyökeresen új helyzetet teremt a jogalkalmazásban a bizonyítás szempontjából. Az addig hatályos jogszabályok alapján a perbeli vita tárgyát az képezte, hogy egy szoftveralkotás szerzői jogi védelem alatt áll-e vagy sem. Az 1983. évi szabályozás értelmében a szoftver szerzői jog által védett alkotás. Aki ezt vitatja, annak bizonyítania kell az adott szoftver önállóságának, eredetiségének hiányát. A védelem tárgyát a rendelet úgy határozta meg, hogy a védelem kiterjed a számítógépi programra, és önállóan is védett a programdokumentáció.

A jogszabály alkotásakor az egyik legvitatottabb pont a védelem tárgyának meghatározása volt. A fő kérdés: a védelem minden szoftverre kiterjedjen-e vagy csak a minőségi szoftvert védje? A rendelet szerint a védelem minden eredeti és önálló szoftverre vonatkozik, függetlenül annak minőségétől. Az egyetemes védelem azonban nem hátrány, mert a díjazás a felhasználó értékítéletével érvényesül. Hiába kerül ugyanis védelem alá a szoftver, ha nincs felhasználója, akkor az alkotó nem kap érte semmit. Tehát a „minőség” megállapítása a felhasználói feladata, akik a vásárlással minősítenek.

Az 1988. évi módosítás a védelem tárgyát kiegészítette. Az új szabályok szerint szerzői jogi védelemben részesül az a szoftver, amelyiket eredeti programnyelvről más programnyelvre írnak át; valamint a számítástechnikai eszközökkel működtetett adattár is. A védelem tárgyának kiterjesztését az indokolta, hogy a más programnyelvre átírás egyéni alkotómunkát kíván, nem rutinmegoldást. A más programnyelvre való átírás hasonlítható a szerzői jog által már régóta kezelt műfordításhoz. A számítástechnikai eszközökkel működtetett adattárak,

ISP

Tisztelt Partnerünk!
Felhívjuk szíves figyelmét,
hogy az
INTERSPECIÁL

SZÁMÍTÁSTECHNIKAI ÉS
SZOLGÁLTATÓ KISSZÖVETKEZET
telephelye megváltozott:

ÚJ CÍMÜNK:
Budapest IX., Bokréta utca 31.

Továbbra is kínálunk Önöknek
CANON PC 25 típusú
másológépeket és kellékeket.
Azonnali szállítás,
igényeikhez alkalmazkodó
fizetési feltételek.
ÖN JÖN ÉS DÖNT!

ISP

adatbázisok pedig a szerzői jogban ugyan-csak szereplő gyűjteményes művek — lexikonok, szótárak — mintájára kerültek védelem alá. Könnyen észrevehető az analógia az adatbázis és a lexikon esetében a jogtalan felhasználás meggátolásában és a szerzői jogok védelmében.

A DÍJAZÁS MÉRTÉKE ÉS A SZOFTVER ÁRA

A jogszabály kialakításakor szigorú feltétel volt az, hogy a szerzői díj bevezetése a szoftver árát nem növelhette, és a szerzői díj nem lehetett árképző tényező. Ebből az következik, hogy a szerzői díj az árbevételből képezhető, míg a szoftver árban az eladó és a vevő szabadon, minden kötöttség nélkül állapodik meg.

A rendelet csak a munkaviszonyban alkotott szoftver díjazásáról rendelkezik. (A nem

munkaviszonyban alkotott szoftver szerzői jogdíja a két fél megállapodásának tárgya.) A munkaviszonyban alkotott szoftver szerzői díjazásánál két esetet különböztet meg a rendelet: az egyikben a munkáltató feladatkörébe tartozik, hogy a műre harmadik személlyel felhasználási szerződést kössön; a másikban ez nem feladata. Az első esetben az alkotó díjazása alacsonyabb, a szerzői díj 10 százalékánál kisebb is lehet, míg a második esetben a szerzői díj 10—30 százaléka.

A szabályozás előkészítésekor a szerzői díj mértékének megállapítása is sarkalatos kérdés volt. Az egyes szervezetekben ugyanis igen eltérő lehet az intézmény és a szoftveralkotók hozzájárulása a szoftver elkészítéséhez. Nem azonosítható például egy vállalati számításközpontban a saját, belső feladat általánosításából született, valamint a szoftver gyártására szakosodott, esetleg szoftvertervező programokkal, technológiával felszerelt intézmény hozzájárulása az elkészült szoftverhez. Az intézmény és az

egyéni alkotó hozzájárulási aránya az intézmény típusától függetlenül, szoftverenként is változhat a feladat jellegétől függően.

Az előző megfontolások következményeként a rendelet csak keretet állapított meg a díjazás mértékére, szabadon hagyva az utat a vállalati gyakorlat kialakításához. Így maga a vállalat határozhatja meg belső szabályzatában a szerzői díj képzésének módját és mértékét. A vállalat a szerzői díjat a szoftver árbevételéből strukturális sajátosságainak megfelelően alakíthatja ki. Ugyanez érvényes a kifizetés határidejére is, ami az alaprendelet szerint 8 nap. „Szoftver esetén a kifizetés határidejét a munkáltató — munkaszerződésben vagy más módon — ettől eltérően is meghatározhatja, illetve feltételhez kötheti.” A rendelet itt lehetővé teszi a vállalati sajátosságok érvényesítését a kifizetés idejében és feltételeiben. Így a kifizetés köthető bizonyos garanciális feltételekhez, megvalósítható az eladási számmal progresszíven növekvő kifizetési mód is.

Az 1983. évi jogszabály megjelenése óta *vita tárgya* a munkaköri köteleességként alkotott szoftver díjazása. A vita két kérdésben csúszosodott ki. Az egyik a szerzői díj *vetéltési alapja*, amelyre az eredeti szabályozásnál is kitértünk, a másik a *belső felhasználású szoftver díjazása*. Mindkettőről rendelkezett a jogalkotó az 1988. évi módosítások.

Az első kérdésben több gazdálkodó szervezet részletesebb útmutatást igényelt a szerzői díj kiszámításához, hivatkozva az egységes kezelés igényére. A jogszabály változtatásánál ezt az igényt a jogalkotók nem vették figyelembe, mivel azt már az 1983-as jogszabállyal is értékelték és elvetették. A gazdaságirányítás azóta bekövetkezett változása, a vállalati gazdálkodás önállóságának további növekedése igazolta ezt.

A jogszabály nem kötelezi a munkáltatót arra, hogy olyan mértékű szerzői jogdíjat fizessen, amely a gazdálkodó szervezet szoftverértékesítését veszteségesse tenné. A jogszabály továbbra sem teszi lehetővé a belső felhasználásra készült szoftver szerzőjének szerzői jogi díjazását. A módosítás, ezt megerősítve, a munkáltatónak biztosítja a díjmentes belső felhasználás jogát. A megkövetelt a jogszabály ösztönözni kívánja a piacra készülő szoftverek gyártását. Csak akkor jusson szerzői jogdíjhoz a szerző, ha cége piacról származó jövedelemhez jutott a szerző munkája által. Az intézkedés egyben gátolja a szervezetben belüli, nem bizonyítottan jó minőségű programok gyártását, és megakadályozza a szerzői díjazással való visszaélést.

A rendelkezésnek a díjazásra vonatkozó előírásai visszamenő hatályúak. Így a jogszabály 1983-as megjelenésekor folyamatban lévő szerzői jogi perekben a bíróságok figyelembe vehették a díjak mértékére vonatkozó megállapításokat.

Persze nem minden kérdést old meg a szoftver szerzői jogi védelme. Sok vitát kiváltó szabálya például a védelmi idő. A szoftver szerzői jogi törvénybe illesztése azzal a következménnyel járt, hogy az oltalmi idő a Szerzői Jogi Törvény szerint 50 év lett. Ez nyilvánvalóan nem áll arányban a termékek technikai avulásával, bár pontosan nem érzékelhető, hogy a gyakorlatban az oltalmi idő hosszúsága önmagában jelent-e nehézséget, nem valószínű ugyanis, hogy az elavult szoftvert megveszik a vásárlók.

Lényegesen komolyabb probléma azonban az, hogy a szerzői jog formavédelmet és — eltérően például a szabadalmi jogvédelemtől — nem tartalmi védelmet jelent. Enyhébbek a védelem feltételei — nincs újdonságvizsgálat — de enyhébb a védelem is, amit nyújt.

A jogtalan felhasználás elleni szerzői jogi védelmet mindenképpen célszerű kiegészíteni az üzleti titok jogi védelmével és a jogosulatlan felhasználást megfiúsító hardver- és szoftvereszközökkel is.

Ehhez kapcsolódik az a további hiányosság, hogy nem lehetséges olyan lajstromozást bevezetni, amely jogkeletkeztető hatályú lenne, mert az ellenkező a szerzői jog alapelvével, nevezetesen azzal, hogy az alkotás a létrehozása pillanatától kezdve védelem alatt áll. Ugyanakkor nyilvántartással megkönnyíthetnék a bizonyítást és a forgalmazást. Az elmúlt öt év gyakorlatában a lajstromozásra nem volt igény. Úgy tűnik, hogy az 1983-as jogszabály alkotásánál szükségesnek tartott és hiányolt megoldás megvalósítását a gyakorlat nem igényli.

A tapasztalatok alapján megállapítható, hogy a szoftver védelmének és a fejlesztés ösztönzésének a rendelet csak egyik eszköze. Nem várható el, hogy minden kérdést megoldjon, de a szoftverpiac fellendülése megerősíti, hogy a szerzői jogi védelem hasznos eszköznek bizonyult a szoftvergyártás és -forgalmazás fejlesztésében.

Szabó József
KSH

WALTON Számítástechnikai Kft.
1132 Budapest, Visegrádi utca 7/B.
Telefon: 119-860; 318-700.
Telex: 22-7777. Telefax: 119-860.

NOVELL
High Performance
Connectivity Products
Low Operating
System Software

NetWare

Nem kifizetődő már kétes értékű (szürke vagy fekete) másolatokkal foglalkozni! Hosszú távon csak legális és támogatott hálózati szoftvereket érdemes használni! Vásároljon eredeti és megbízható NetWare rendszereket a Novell egyetlen hazai disztribútorától, a WALTON Számítástechnikai Kft.-től, és a hivatalos Novell-vizsgálatoktól (az SZKI-től, a VT Computerstól, az AlbaComp Kiszívóvezetettől vagy a miskolci EGSZI Színvától stb.). Máris megvásárolhatók a legmodernebb, újgenerációs Novell NetWare termékek, mint például:

ELS NetWare Level-II, V2.12 (legújabb változat)
Advanced NetWare V2.12
SFT NetWare V2.12 és V2.16
Btrieve V4.0 (professzionális adatbázis-kezelő)
NetWare **SQL**
NetWare Requester
(OS/2 operációs rendszerhez)
NetWare Care Level-II

Csak eredeti termékeket érdemes használni. Az állandó termékkövetés, aktualizálás így biztosított! A kisebb igényű termékekről való váltás (ún. upgrade) igényesebb és nagyobb rendszerekre könnyen és gazdaságosan megoldható. Hálózata így mindenkor a lehető legkorszerűbb lesz! Állandó vásárlóink számára feltehetőleg mód nyílik arra is a jövőben, hogy kétes értékű (szürke/fekete) kópiákat méltányos áron **LEGÁLIS**-ra cserélhessék át.

**Hálózati termékeket
MINDIG CSAK TISZTA
ÉS MEGBÍZHATÓ FORRÁSBÓL
VÁSÁROLJON!**

NOVELL

Többcsatornás, intelligens, soros bővítőegység

Az IBM PC számítógépek ipari alkalmazásaiban jelentős szerepet kapnak a külvilággal kapcsolatot tartó csatolók. Az általános célú, digitális vagy analóg csatolók mellett mind gyakrabban van szükség intelligensebb eszközökre is a kapcsolat fenntartásához. Ha a helyi adathálózati sít (például Ethernet, Novell, PC NET stb.) gazdasági megfontolások vagy a többi kommunikáló egység sokfélesége miatt nem alakítjuk ki, akkor a hagyományosnak tekinthető RS—232C, illetve RS—422 szabvány szerinti kapcsolat a megoldás. RS—232C típusú illesztőmodul ugyan opcióként több változatban kapható, de amikor kettőnél több soros vonalat kellene létesíteni velük, korlátokba ütközhet az ilyen kártyák párhuzamos működtetése. Az MTA SZTAKI-ban olyan intelligens soros csatolókat fejlesztettünk ki, amely egymaga nyolc soros vonalat képes vezérelni. Mindegyik vonal akár eltérő sebességgel (maximálisan 19 600 bauddal) és különböző adatátviteli protokollal is működhet, és ami talán a legjelentősebb, mindez egy helyi mikroprocesszor révén egyáltalán nem terheli az IBM-gép központi egységének a számítástechnikai kapacitását. Az így kialakított PC-bővítő egységet különböző ipari alkalmazásokban hasznosítottuk.

Számos tényező akadályozhatja több soros vonal kiépítését egyetlen IBM PC-ben. A leggyakrabban kapható csatolókártákon csak egy vagy két RS—232C csatlakozóhely található, így az ilyen kártyák párhuzamosan működtetve lekötik az alaplapba dugható más bővítőkárták helyét, és túlterhelhetik a tápegységet is. Nagy kommunikációigényű alkalmazásoknál már három vagy négy soros csatorna valós idejű kiszolgálása is lekötheti a központi IBM PC kapacitásának jelentős szálalékát, így a kezelői oldalról nézve nagyon nehézkesen reagáló, lomha számítógépet látunk. E korlátokat hidalja át a nyolcszatos csatolókártá, amelynek (a kártyán üzemelő) saját mikroprocesszor-gepe átveszi a vonalak kezelésének fizi-

kai és az adatkapcsolati protokoll szerinti illesztési feladatait is. A miniszámítógépeknél használatos, több soros csatornát kezelő egység nevének átvételével a csatolókártát intelligens soros multiplexernek (MPX-nek) neveztük el.

Műszaki leírás

Az egység egy Z80-alapú intelligens B/K-kezelő (slave) processzormodul, amely az IBM PC (XT, AT) számítógép rendszersínéhez illeszt nyolc független, RS—232C szabványú soros aszinkron vonalat, szükség esetén vonalként eltérő, maximálisan 19 200 baudos adatátviteli sebességgel. Lehetőséget nyújt a hardver szinkron (HDLC/SDLC) adatátviteli üzemmódra is.

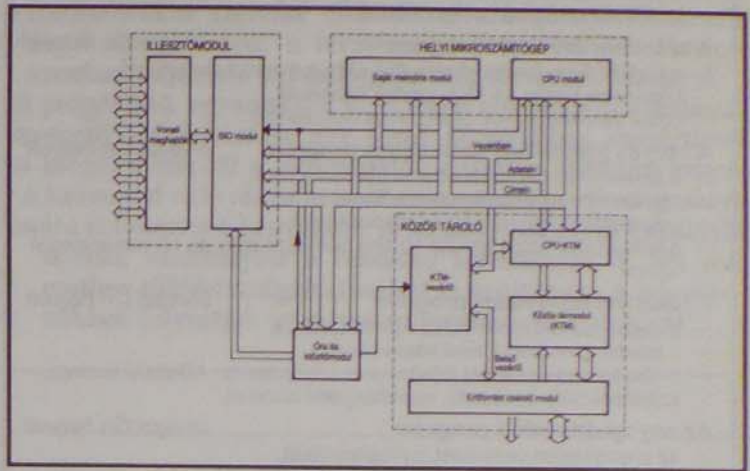
A „központi” számítógép (IBM PC) ezt a modult általános tárterületnek látja, ugyanakkor mint perifériavezérlő magas szintű parancsokat, illetve funkciókat tud neki továbbítani. Az MPX kártya egy-egy művelet befejezésekor megszakításkérést küld az IBM PC-nek. (A kiadott IT-kérés szintje tetszőlegesen állítható IRQ2 és IRQ7 közötti hardvermegszakításokra, a mindenkori rendszerkonfiguráció által megengedett lehetőségek szerint.)

- **Közös tároló.** RAM-okból álló tárterület, amelynek nagysága 16—32 kilobájt. Jellemzője, hogy mind az IBM PC felől, mind a Z80-as intelligens front-end processzor felől írható és olvasható. Hardverben megvalósított logika biztosítja, hogy a tárhoz nem lehet egyidejűleg mindkét oldalról hozzáférni.

- **Front-end processzor.** Z80-alapú mikroprocesszor, órajel-frekvenciája 4 megahertz. Feladata a soros B/K csatornákról érkező adatok továbbítása a központi számítógép felé a közös tároló közvetítésével. A szoftver elvégzi az intelligens kommunikációs LSI-k (Z80-as SIO-k) kezelését, és lehetőséget nyújt a kommunikációs protokollal kapcsolatos teendő elvégzésére.

- **Helyi tároló.** A Z80-as front-end processzor által használt saját tárterület, amely RAM-ból és EPROM-ból áll. A B/K csatornák és a közös tároló kezelését végző programok, valamint változók tárolására szolgál (nagysága legfeljebb 32 kilobájt). A RAM-ban elsősorban a változók, számlálók, munkaregiszterek foglalnak helyet, de ha a RAM-terület elegendő, akkor a programok RAM-ban is (és EPROM-ban is) lehetnek. Így a rendszer bekapcsolása után a csatornát és a közös tárat kezelő programokat a felhasználó töltheti le, és így a kommunikációs algoritmusok, a protokoll stb. a felhasználó igényeitől függően tetszőleges időközönként módosulhatnak.

- **Csatornaillesztés.** Szabványos RS—232C vonalak vezérlésére, jelszint illesztésére szolgál. Z80—SIO áramkörből, egy programozható időzítő-számlálóból (Z80—CTC) és kiegészítő SSI elemekből áll. Az SIO áramkörök



Az IBM—MPX multiplexer funkcionális blokkvázlata

normál aszinkron és többféle protokollú szinkron kommunikációt (legmagasabb szinten HDLC/SDLC szinkron átvitelt) tesznek lehetővé. Az SIO csatorna időalapját az időzítő-számlálóval is és hardveresen is be lehet állítani.

Szoftverrendszer

A multiplexer kártya szoftverrendszere beleilleszkedik a fő (host) számítógép programstruktúrájába, ennek megfelelően az IBM PC szintjén is szükség van alkalmas felhasználói programra, illetve a közös tárolón keresztül adatforgalmat lebonyolító programra.

Az MPX kártya csatornáinak elérésére C nyelvű csatoló szolgált, így a fő számítógépen futó felhasználói programból közvetlenül, a megfelelő C-rutin meghívásával tetszőleges karaktertömb küldhető le az RS—232C vonalakra. A felhasználói programból elegendő a tiszta üzenetet leküldeni, az adatátviteli kapcsolatos adminisztrációt — az aktuális csatornán érvényes protokoll szerint — az MPX kártya elvégzi anélkül, hogy a fő gép processzoridejét használna. Egy üzenetsor vagy tetszőleges adathalmaz leküldéséhez elegendő az adathalmazt tartalmazó karaktertömb méretét, első elemének mutatóját, valamint azt a csatornaszámot megadni, amelyre az adatokat kell kiküldeni. Ezután elég a felhasználói programból időnként a megfelelő csatornára „ránézni”, hogy jött-e üzenet, vagy elegendő a kártya felső szintű megszakításkezelő rutinjával a visszaérkező üzenetet feldolgozni. A felhasználói szintre bejövő üzenetek „tisztán”, azaz a protokollfejek és egyéb redundáns információk nélkül érkeznek meg, legföljebb a felhasználó és a protokollprogram közötti működési információk tevődnek át, ha a felhasználó vagy a protokoll igényli. Ugyancsak C nyelvű programból hívható rutin ad kezdeti értéket a csatornáknak, illetve a felhasználó igénye szerint bármikor és bármelyik csatornának. El is várja a protokollszóftver, hogy hibajüzenet után a csatornát felhasználói szintről újrainicializálják.

Alkalmazások

Az intelligens multiplexer kártyát több ipari alkalmazásnál hasznosítottuk. Rugalmas gyártórendszerek cellaszintű irányítására kidolgoztunk egy Flexcell elnevezésű cellavezérlő rendszert, amelyben egy vagy két MPX kártya tartja fenn a folyamatos kommunikációt a cellában működő önálló vezérlésekkel. A szerszámgépek és egyéb gépek intelligens vezérlőberendezéseinek alkalmazott fontosabb protokollok közül a BSC és a Siemens LSV—02 protokolljait valósítottuk meg. Ezek működése (így a programok magja is) hasonló elveken alapul, eltérések elsősorban az átviteli algoritmusok, nyugtázások bonyolultságában, az időtűlépek fajtajában és értékeiben vannak. Az egyszerűbb algoritmust a BSC protokoll képviseli. Eddig a Vilati által gyártott Unimeric, a Siemens által gyártott Sinumeric System 8 és az EMG által gyártott Hunor 721 CNC-k, valamint az EMG 8862 PLC- és a Laocon DPLC-vezérlések illesztésére készültünk fel.

A Laocon elosztott ipari vezérlőrendszer több hurokjának DNC-kapcsolatát egy intelligens MPX-szel kiegészített IBM PC végzi.

Az Ogimex Kiszövetkezet az algyői olajkutató intelligens mérésadatgyűjtő és -feldolgozó rendszerében alkalmazta az MPX kártyát, elosztott jelfeldolgozó modulok összekapcsolásánál.

A Paksi Atomerőmű Vállalat Erőművi Irányító Központja kicserélőponti feladatokat ellátó számítógépeire alkalmazott MPX kártyákat.

Egyes alkalmazásokban az MPX kártyák speciális illesztési feladatokat is el tudtak látni. A szabadon beültethető kártyaterületen egyedi igények szerinti kiegészítéssel párhuzamos B/K csatlakozóhelyek (például nyomtatásiillesztés), illetve helyi hálózati csatolók (például a PROWAY) is készültek. Tárgyalások folynak a további alkalmazási lehetőségekről.

Haidegger Géza
MTA SZTAKI

A Mezőgazdasági
Ügyvitelszervezési és
Számítástechnikai
Közös Vállalat
gyakorlott
rendszertervezőket és
programozókat,
táv-adatfeldolgozásban
jártas
szakembereket vesz fel.

Jelentkezni lehet
a 150-775-ös telefonszámon,
Bálint Róbert igazgatónál vagy
Nagy Sándor főosztályvezetőnél.



A SZÁMLAKÉSZÍTÉSTŐL
A FŐKÖNYVI KÖNYVELÉSIG
üzviteli programcsomag moduljai
megszabadítják az adminisztratív munka terheitől!

A számlakészítő program ... elvégzi Ön helyett

- a számlaadatok nyilvántartását, végösszeg és ÁFA számítását,
- számlakészítést háromféle módon.

A számlanyilvántartó program ... elvégzi Ön helyett

- a kimenő és bejövő számlák (folyó/múlt évi) nyilvántartását,
- késedelmi kamat és ÁFA-adatok kezelését,
- ötféle lista készítését, egész éves összesítést.

A bér- és jövedelem-számfejtési program ... elvégzi Ön helyett

- a személyi és kifizetési adatok nyilvántartását,
- 15-féle módon számfejt, 6-féle listát,
- összesítőket, bérkartont, adatlapot készít,
- a felhasználó által definiált 10-féle bérösszetevőt és 10-féle levonást kezel.

A főkönyvi könyvelési program ... elvégzi Ön helyett

- a napló- és főkönyvi tételek nyilvántartását,
- 1 tétellel szemben 2 tétel könyvelését,
- 6-féle lista elkészítését (főkönyvi és folyószámla-, főkönyvi kivonat, számlaosztály-összesítő, naplóforgalmi kivonat).

Az anyagkönyvelési program ... elvégzi Ön helyett

- az anyagkarton vezetését, nyilvántartását,
- egyszerre 10-féle anyag bevételezését, kiadását,
- leltár készítését, raktárkészlet kiszámítását.

Az általános könyvelési program ... lehetővé tesz

- rovatkönyvelést (költségvetési intézményeknek),
- az általános pénzforgalom és egyenleg figyelését 10 tétellel szemben 1 tételkönyveléssel, például:
 - anyag/munkaszám, • önálló elszámolási egység/munkaszám stb.

Az egyes modulok ára: 19 900-tól 49 900 forintig.

COBRA Elektronikai és Szolgáltató Kiszövetkezet
Budapest IX., Illatos út 7. Telefon: 476-160/388.

KERESSÜK AZ ÚJ LEHETŐSÉGEKET!

TUTTI

ELECTROCOOP
KISSZÖVETKEZET

AHOL MINDEN KAPHATÓ,
NAPI ÁRON,
MEGBÍZHATÓ MINŐSÉGBEN

- Eredeti IBM-konfigurációk (például PS/2)
- Rajzológépek
- Lézernyomtatók
- EGA monitorok
- IBM-kompatibilis számítógép-konfigurációk
- Hálózattelepítés
- Szerviz és garancia
- Rövid szállítási határidő, rendelésvétel.

Cím: 1091 Budapest, Üllői út 81.
Telefon: 334-354. Telex: 22-7230

**A Vegyipari
Termelőeszköz Kereskedelmi Vállalat
Számítóközpontja**

felvételre keres

**(kezdő és gyakorlott) operátorokat
ICL, illetve SAAB gépparkjához.**

JELENTKEZNI LEHET:

előzetes telefonjelentkezés után, részletes szakmai önéletrajzzal
Róna György GAK-vezetőnél.

Cím: Budapest V., Kálmán Imre utca 5. Telefon: 112-001.

VIGYÁZZON...



NEHOGY CÉLT TÉVESSZEN!

MICROSYSTEM
Számítástechnikai Műszaki Fejlesztő Kiszövetkezet
1122 Budapest, Városmajor utca 74.
Telefon: 565-366.

Számítástechnikai vállalat

PÁLYÁZATOT ÍR KI

vonalkód-technikai fejlesztésekben járatos

SAKEMBEREK RÉSZÉRE

**projektvezető,
szoftverfejlesztő,
hardverfejlesztő**

MUNKAKÖRÖK BETÖLTÉSÉRE

A jelentkezők között
előnyben részesülnek a piaci ismerettel
és referenciarendszerrel rendelkezők.

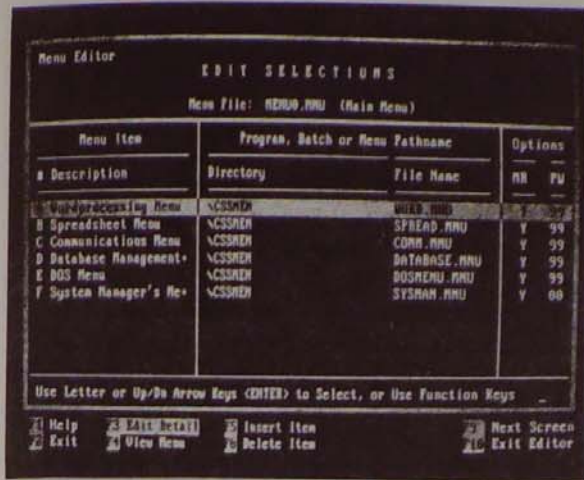
Alkalmasság esetén
magas kereseti lehetőséget,
külföldi utazást biztosítunk.

A pályázatokat bizalmasan kezeljük.

A jelentkezéseket részletes szakmai önéletrajzzal,

„BARCODE”

jeligére kérjük a kiadóba elküldeni.



Egyre több gép és szoftver — közöttük az Apple cég Macintosh-a, a Microsoft Windows rendszere, az érintésre érzékeny képernyők, a DOS-ra ráépülő héjak — jelzi azt az igyekezetet, amivel a számítógépipar próbálja a rendszereket mind barátságosabbá tenni. Úgy látszik, elsőként mindenki a parancssorokat szeretné eltávolítani a képernyőről. A ma tökéletesnek látszó megoldáshoz, a természetes beszédhangon történő érintkezéshez azonban napjaink technológiája még kevésnek bizonyul. A menükészítő programok ugyanakkor jó és olcsó alternatívát kínálnak. Elrejtik a fenyegető DOS-kérdést egy jóval könnyebben megérthető választási lista mögé, amelyből a felhasználók egyetlen billentyű lenyomásával vagy a kurzorral való rámutatással választhatnak. Ez a gyakorlottabbak számára is fokozza a kényelmet. A menüszoftverek ezenkívül növelik valamelyest a rendszer biztonságát is, sőt sok esetben többlétszolgáltatásokat is nyújtanak. A következőkben folytatjuk az egyes programok bemutatását.

1. ábra. Az EMCEE menüszoftver logikusan osztja fel a képernyőt

Az étlap folytatódik...

Menükészítő segédprogramok II. rész

Command Software Systems

EMCEE

Ha többfelhasználós menü- és biztonsági rendszerre van szükség, nem is érdemes tovább keresgélni. Az EMCEE pont ezt nyújtja, és még sok más. Szolgáltatásokban gazdag, problémákban szegény. Ha fontos tényező a biztonság, ha több felhasználó dolgozik ugyanazzal a számítógéppel, ha a gép hálózatba van kötve, ez a legjobb választás. Futtatásához 256 kilobájt tár kell. Teljes üzemmódban 108 kilobájt foglal el, részleges, tárban maradó változata azonban csupán 3 kilobájt. A minimális tárgyenek köszönhetően a kipróbált összes nagy program problémamentesen működött az EMCEE-vel. Korlátlan számú menü hozható létre vele, mindegyikben maximum 32 választási lehetőség adható meg.

Három fő szerkesztőképernyője van: a „Választék” (selections) néven hívhatóval definiálhatjuk a menük szövegét, az elérési útvonalakat és az egyes választások után végrehajtható programokat. A „Detail” képernyőn a paraméterek állíthatók be, és a „Layout” képernyő határozza meg a menü alakját és színét. A részletmegadó képernyő könyvtárszolgáltatásának igénybevételével alkönyvtár- és állományneveket kereshetünk elő anélkül, hogy kilépnénk ezalatt a szerkesztés üzemmódból. A beírt neveket azonban nem ellenőrzi, így minden alkönyvtár- és állománynév ellenőrzéséhez ugyanazon a gépen kell elkészítenünk a menüt, ahol majd használni is akarjuk. A bővítések és változtatások ellenőrzése viszont könnyű, mert csupán néhány billentyűvel válthatunk a szerkesztő és a futtató üzemmód között.

A létrehozott menüből programokat vagy kötegelt állományokat lehet futtatni, de elágazhatnak más menükhöz is, vagy indíthatunk belőlük rövid (körülbelül 100 karakter hosszúságú) DOS-parancssorokat. Minden menüben sok egyedi szolgáltatás található. Más lehet például a színösszeállítás, egy- vagy kétszeres a sortávolság, s a menülista egy vagy két oszlopba is sorolható. Ez alapszolgáltatás az EMCEE-ben, ami ritkán fordul elő más programoknál. Menüként külön dönthetünk arról is, hogy látszódjon-e az óra, vagy hogy letiltsa-e a DOS-t. Szolgáltatásait nagyon jónak ítéltük. A menüfelépítő rutin karbantartó képernyőin határozhatjuk meg a felhasználók azonosítóit és tevékenységi számaikat. Megkövetelhetjük, hogy mindannyiszor írják be azonosítóikat és számlaszámukat, ahányszor csak bejelentkeznek a menürendszeren. Biztonsági szolgáltatásai kimagaslóak a többi menükészítőhöz

képest. Olyan üzemmód is választható, amelyben a felhasználóknak bejelentkezéskor jelszót kell megadniuk. A felhasználók táblázatában az EMCEE megkeresi az adott jelszóhoz tartozó hozzáférési szintet (egy 00 és 99 közötti számot). Minden egyes választásnak saját hozzáférési szintje van, amely meghatározza, ki férhet hozzá. Ezenkívül magát a DOS-t és a menüszerkesztőt is jelszó véd. Gondoskodhat az EMCEE az adatállományok rejtjelzéséről is. Sokkal jobbnak tartjuk ezt a fajta biztonsági rendszert, mint a jelszóval védett menüket és választási lehetőségeket. Itt csak egyszer, a bejelentkezéskor adják meg a jelszót, amiből a rendszer megállapítja, hogy mihez férhetnek hozzá. Kiválónak tartjuk. Praktikus dolog, hogy az automatikus indítási lehetőség révén meghatározhatunk egy választást a menüből, de végrehajtását tetszőleges időpontig felfüggeszthetjük. Tehát akár magára is hagyható a számítógép, ha a kívánt feladat kiválasztása után az Auto-

start funkcióval megjelöljük azt az időpontot, amikor a végrehajtásának el kell kezdődnie, és ezután haza is lehet menni. A munka távollétünkben elkészül. A rendszer naplózási szolgáltatása egy szinten áll a Le Menu programéval, csak a Direct Access előzi meg. A feljegyzett tevékenységi változók közé tartozik a felhasználói azonosító, a számlaszám, az igénybe vett menüválasztások, a belépési és kilépési idő és a munkával telt idő. Az EMCEE külön szolgáltatásait jóra értékeljük. Kézikönyvét szakszerűen írták meg, világosan megmagyarázza a bonyolultabb szolgáltatásokat (például az állományok rejtjelzését). A tartalomjegyzék jó, a névmutatóban szerepel minden lényeges fogalom, s van egy rövid hibamegállapító fejezet is. Nagyon jónak minősítettük a dokumentációt. A menüszerkesztő — bár nem teljesen intuitív — nem annyira nehéz. Amíg meg nem tanuljuk a programot, gyakran kell lapozgat-

Az INTERAG Rt. Szervezési és Számítástechnikai Főosztálya felsőfokú képzettséggel

FELVESZ rendszerszervezőt

PC-hálózaton működő vállalati rendszerek fejlesztésére és üzemeltetésére. Angolnyelv-tudás, programozási ismeret előny. Jó kereseti lehetőség.

Jelentkezés: részletes önéletrajzzal az INTERAG Rt. Személyzeti és Oktatási Osztályán, Bp. XIII., Rajk László utca 11.

Vegyesvállalat szoftver/hardver-fejlesztési vállalkozások vezetésére, fejlesztési feladatok végzésére munkatársakat keres.

„Vállalkozás” jeligére a kiadóba kérjük küldeni a jelentkezéseket.

SYCOP

Szervezési és Számítástechnikai Kiszövetkezet
1131 Budapest, Faludl utca 3. Telefon: 203-813, 296-470.

Személyi jövedelemadót nyilvántartó és elszámoló, a közlönyben lévő adatszolgáltatást elkészítő programcsomag. Azonnali megrendelhető, ára 30 000 forint + ÁFA.

Általános célú kartoték-nyilvántartó rendszer tetszőleges nyilvántartás(ok) azonnali elkészítésére.

Novell mikrogépes hálózatok telepítése IBM-kompatibilis AT- és XT-kból.

További szolgáltatásunk: számítástechnikai tanfolyamok, IBM PC/XT-, AT-kezelői tanfolyam, programozói tanfolyam, operációsrendszer-ismeretek, dBASE-ismeretek, Siemens programnyelvek (UTM, UDS, LEASY) oktatása.

Németnyelv-tudással exportmunkára, SIEMENS és IBM gépekre tapasztalt programozókat keresünk.

EMCEE 2.5-ös változat

Gyártja: a Command Software Systems, 26990 Pacific Coast Highway, Suite 208, Malibu, CA 90265, USA.

Hivatalos ára: 69,95 dollár.

Eszközige: IBM PC, XT, AT, PS/2 vagy ezekkel kompatibilis számítógép, merevlemez, 256 kilobájt RAM és DOS 2.0 vagy annál újabb operációs rendszer.

A forgalmazó szolgáltatásai: ingyenes tanácsadás (a telefonhívásért fizetni kell).

Előnyei: kiemelkedően jó biztonsági rendszer. Jól szervezett, egységes program. Van benne a rendszer egészével kapcsolatos és helyzettől függő, munka közbeni segítségnyújtási lehetőség. Jó a naplózási rendszere.

Hátrányai: lassú a válaszideje a szerkesztő és a futtató üzemmód közötti átkapcsolásnál. Rejtett, csak olvasható állományokat helyez el a gyökérfájékban, és a telepítés során kicseréli a már meglévő AUTOEXEC rendszerállományt.

Összefoglalás: teljes körű szolgáltatást nyújtó, bonyolult menükezelő program kiemelkedően jó biztonsági rendszerrel.

ni a kézikönyvet, vagy igénybe venni a menetközbeni segítségnyújtást.

Az automatikus telepítőprogram egy alkönyvtárat hoz létre a merevlemezre, és annak alapján gyorsan, közbeavatkozás nélkül másolja be az állományokat. Sajnos két rejtett, csak olvasható állományt is elhelyez a gyökérfájékban. Véleményünk szerint ez szükségtelenül bonyolítja a merevlemezről való kimentés kritikus folyamatát.

Idegesítő azonban, hogy a telepítőprogram átnevezi AUTOEXEC állományunkat, és kicseréli egy újjal, amelyben csupán egyetlen EMCEE-parancs található. Ez azért nem jó megoldás, mert az AUTOEXEC a rendszer indításakor egész sor funkciót lát el. Hasznosabb és biztonságosabb lenne, ha az EMCEE csak hozzájárulna egy utasítást a már meglévő állomány végéhez. A világos kézikönyv és az automatikus telepítés értékét lerontja a menüszerkesztő program nehézsége, így a megtanulhatóságot csak megfelelőre osztályozzuk.

Akik gyakran foglalkoznak programmenük írásával, azok számára könnyen sajátítható el az EMCEE, akik pedig csak használnak a kész menüket, azok egyenesen szeretni fogják. A választás csupán abból áll, hogy rá kell valaminek mutatni a kurzorral. A helyzettől függő segítség is alapos, ehhez külön képernyőket is kialakíthatunk. Szerencsére csak minimális

számú jelszót kell nyomon követnünk. A használhatóság tehát nagyon jó.

A hibás könyvtárakkal, állományelérési utakkal felépített menüválaszték és más szintaktikus hibák — természetesen — nem működtek helyesen, de sohasem omaszották össze a programot, így a hibakezelés szintén nagyon jól érdemel.

A Command Software Systems cég telefonszolgálatát nem számít fel díjat a segítségért, de a hívásért fizetni kell. Szolgáltatási politikájukat megfelelőre osztályozzuk. A műszaki tanácsadás mindig elérhető volt, és hasznos, részletekbe menő válaszokat kaptunk kérdéseinkre. *Nagyon jóra* értékeljük.

Az EMCEE 69,95 dolláros ára reális. Ha összevetjük a program szolgáltatásaival, értéke kiváló, főként ha valakinek biztonsági rendszere is szüksége van.

Executive Systems HOT

Az Xtree fejlesztői alkotás jó benyomást keltő, hasznosnak látszó program. Három részből áll: az egyik a teljes programot tartalmazza, a másik kettő pedig csak a futtatáshoz szükséges modulokból áll, amelyeket a más számítógépekre készített menürendszerek működtetésére lehet használni. E miatt az „egyet fizet, hármat

kap” konstrukció miatt a Hot magas ára egy szintre kerül a többi hasonló programéval — feltéve persze, hogy szükségünk van a külön modulokra.

Nagy tárhelyigényt igényel. Bár az alapprogram csak 41 kilobájt „visz el”, a hozzá toldható segédprogramok gyűjteménye ezt körülbelül 200 kilobájtra duzzasztja. Ha a számítógép operatív tára kevesebb 512 kilobájtnál, nem tudjuk a teljes csomagot betölteni. Eljuttathatunk a Hot konfigurációs állományával, ha meg akarjuk találni a legjobb arányt a tárméret és a többszolgáltatások között, de még 640 kilobájt mellett is valószínű, hogy nagy programokat nem lehet a Hottal egyszerre a tárból tölteni. A kézikönyvben található erre az esetre egy működőképes, bár nehézkes megoldás: először egypár kötegelte állomány segítségével eltávolítja a Hotot a tárból, majd lefuttatja az alkalmazói szoftvert, végül visszatölti a Hotot. Kise meglepőnek találjuk, hogy nagy mérete ellenére a Hot nem tudja kezelni az EMS tárbővítést, s nem nyújt hatékonyabb eszközöket a terjedelmes programok kezelésére.

A Hotbuild, a program legfontosabb menüépítő alkotóeleme valamelyest korlátozott menürendszereket állít elő. Nincsenek olyan többszolgáltatásai, mint a jelszavas védelem vagy a felhasználói bevitel lehetősége, és az elkészült menük képtelenek nagy programokat kezelni. Ezekhez — és a Hot összes speciális szolgáltatásához — a CHEF (Creative Hot Editing Facility) modulra van szükségünk. A CHEF-fel olyan menüket is lehet szerkeszteni, ame-

HOT 4.0-ás változat

Forgalmazza: az Executive Systems, 4330 Santa Fe Road, San Luis Obispo, CA 93401, USA. (Gyártja: az Xtree.)

Hivatalos ára: 179 dollár — két, csak a futtatáshoz szükséges modul. A további hasonló modulok ára darabonként 49,95 dollár.

Eszközige: IBM PC, XT, AT, PS/2 vagy ezekkel kompatibilis számítógép, merevlemez, 512 kilobájt tár és DOS 2.1 vagy annál újabb operációs rendszer.

A forgalmazó szolgáltatásai: telefonos tanácsadás (a telefonért fizetni kell).

Előnyei: nagy teljesítményű „forgatókönyv”-parancsok; az előugratható segédprogramok széles választéka; a leg rugalmasabb menükép-kialakítási lehetőséget nyújtja.

Hátrányai: sok tárat használ. A nagy programok csak nehezen futtathatók. A rendszerhasználatot naplózó segédprogram igen ügyetlen. Ha csak egy géphez vásároljuk meg, nagyon drága.

Összefoglalás: nagy teljesítményű menükezelő program, több számítógépet üzemeltető hivatalok számára alkalmas. Mivel a parancsokat „forgatókönyvekben” lehet összekapcsolni és kötegelte módban futtatni, a menükészítők számára nincs megoldatlan helyzet.

lyeket a Hotbuilddel készítettünk, de újjak is létrehozhatók vele.

Teljes szolgáltatáskészletével gyorsan és könnyen készíthet menüket bárki, ha a DOS alapelveivel egyébként tisztában van. A Lotus-hoz hasonló parancskészlet mutatja be sorban az alkalmazható szerkesztőfunkciókat. A választáshoz le kell nyomni a kivilágított betűt, vagy rá kell mutatni a kurzorral. Egyes választások azonnal végrehajtódnak, szükség esetén lekerdeve a további információit. Mások hatására új parancskészlet sor jelenik meg. A parancssor alatti segítségnyújtó sor megmagya-

rázza a kivilágított funkciót, és bármikor előugrathatunk nyolcdalmi általános segítő szöveget is. A kézikönyvben található tananyag alapján rövid idő alatt tudtuk menüket készíteni a CHEF alprogrammal.

Automatikusan lefordítja a menüállományokat, hogy gyorsítsa a működést. Ha egy állományban kisebb változtatásokat akarunk eszközölni, visszafordíthatjuk azt (ehhez visszafordító segédprogram is mellékeltek), majd újraszerezhetjük és ismét lefordíthatjuk. A Hot menükészítő lehetőségei nagyon jók.

Rendszerbiztonsági szintje átlagos. Van jelszavas védelme, és képes az egyes szolgáltatások kizárására. Jelszóhasználatkor korlátozhatjuk a teljes menüket, azok egyes elemeit és a DOS-ba való kilépést is. A felhasználói menükből ki lehet zárni bizonyos szolgáltatásokat, amelyek ezután csak a jelszóval védett rendszergazdai menüből érhetőek el. Maga a CHEF nincs jelszóhoz kötve, de a felhasználó nem szerkeszthet menüt anélkül, hogy a hozzá tartozó jelszót ne ismerné. A biztonság jó.

2. ábra. Kényelmesen használható előugratható ablakok és jól áttekinthető képernyők jellemzik a Hot programot



Középvállalat
Kedvező áron kínál megvételre kitűnő állapotban üzemelő

TPA-1148

tipusú számítógépet, az alábbi konfigurációban

- TPA központi egység, 384 kilobájt operatív memória
- 1 darab Emulex SC 21/BM mágneslemez-vezérlő
- 1 darab CDC 9762 mágneslemezegység
- 1 darab CDC 9715 mágneslemezegység
- 2 darab SZM-5400 mágneslemezegység
- 2 darab ESZ-5017-02 mágnesszalagegység
- 1 darab konzolterminál (VDT 52101)
- 10 darab VT-16 intelligens terminál
- 1 darab Walters-kompatibilis VIDEOTON nyomtató

A számítógép értékesítését egy nagygyépre történő átállás teszi lehetővé.

Vállalkozásunk továbbá DSM adatbázis áttöltésére

PDP 11-gyel kompatibilis gépekről a MicroVAX gépcsaldra.

Jelentkezni lehet „Középvállalat” jellegű hirdetésben.

microCAD '89

Számítástechnikai és Pénzügyi Találkozó
Miskolc-Egyetemváros, 1989. II. 22-25.

Három esemény egy időben, egy helyen:

- Számítástechnikai mérnöki alkalmazási konferencia
- Monetar — Hungary '89 pénzügyi konferencia
- Számítástechnikai és pénzügyi kiállítás

Érdeklődés, további felvilágosítás:
NOVITAS Egyetemi Egyesület microCAD '89 Szervező Bizottsága
3515 Miskolc-Egyetemváros
Telefon: Budapest: 665-322, Hoppál András
Miskolc: (06)-46-111, 11-34-es mellék.



Külön szolgáltatása a Hotnak a LOGEXEC, a rendszer használatát nyomon követő program; van ezen kívül sok előgrahatati segédprogram, többek között az IWord, a File Finder (állománykereső), naptár, határidőnapló, számológép és képernyőtöröl. A szolgáltatások bármelyikét betölthetjük a Hottal egy időben, ha szükség van rá, s ha a tár megengedi. DOS-ablakok mutatják a dátumot, az időt, a rendelkezésre álló tárterületet, a szabad lemeztérületet, s a parancsveremből előhívhatjuk a legutolsó 16 DOS parancsot is a felfelé mutató nyílal. A Hot külön szolgáltatásai *kiválóak*.

Kézikönyvét általában gondosan szerkesztették, sok példát és képernyős ábrát tartalmaz. Részletes tárgymutatót kívül található benne például tanulási útmutató és menükészítési referencia is. Bár helyenként nem elég logikusan összefogottak találunk, a dokumentáció mégis megérdemli a jó osztályzatot.

A Hot kötegelte állomány jellegű menüforgatókönyveivel (menu scripts) tetszés szerinti alaposággal irányíthatjuk rendszerünket. Vegyesen is használhatók a DOS és a Hot parancsai, s maximum 25 változóval a kötegelte állományokhoz hasonló „leírásokat” (scripteket) is készíthetünk, amelyek sokkal nagyobb teljesítményűek. Ha egyébként is irunk kötegelte állományokat az alkalmazói programok futtatásához, a Hot forgatókönyveivel is megtanulunk könnyedén bánni. Ehhez meg sem kell jegyezni a Hot parancsait. Ha a CHEF parancsorból kiválasztjuk a Commands funkciót, az előugró ablakban feltűnik mind a 45 parancs, s egy külön sorban mindig a kurzorral éppen kiválasztott parancs értelmezése látszik.

A telepítés könnyű. Az Install alprogram saját menüben mutatja be a kiválasztható lehetőségeket. Választás után bemásolja a Hot állományait a merevlemezre, és a bevitt információ alapján egy konfigurációs ASCII-állományt hoz létre. Ezt később át is szerkeszthetjük, ha meg akarjuk változtatni az elrendezést. A kézikönyv jól igazít útba, többek között azt is pontosan leírja, hogyan kell módosítanunk saját AUTOEXEC állományunkat, ha automatikusan akarjuk indítani a Hotot. Mindent egybevetve a megtanulhatóságot *nagyon jó*nak tartjuk.

A Hot igazán kedvűre való eszköz a felhasználóknak. Nagyon szépek a menük, könnyű is használni őket, és — mivel le vannak fordítva — igen gyorsak. Minden menühöz hozzárendelhetjük a neki megfelelő segítségnyújtó sort, amely megmagyarázza az adott választási lehetőséget. Az előgrahatati segédprogramok bármikor elindíthatók, s a Hot beépített segítőrendszere emlékeztetünkbe idézi a kezelésük módját. A program használhatóságát ezért *kiválóra* értékeljük.

A Hot szándékos és véletlen hibáinkat is tudja kezelni, és csak kicsit körülményeskedett. Nem lehetett komoly hibakezelési történet előidézni, így ezt a szolgáltatását *nagyon jóra* osztályozzuk.

A gyártó a segítségért hozzá fordulóknak nem számít fel külön díjat, de a tárcsázás nem ingyenes. Támogatási politikájuk *megfelelőt* kapott. Műszaki tanácsadó szolgáltatuk viszont magas szintű. Kicsit nehezen tudtuk ugyan elérni őket, de akikkel beszélgettünk, udvariasak és segítőkészek voltak.

A Hot 179 dolláros ára a vizsgált csoportban a legmagasabb, de ez érthető, ha számításba vesszük, hogy a programcsomag három rendszerre való szoftvert, ezenkívül sok külön szolgáltatást tartalmaz. Értéke tehát *nagyon jó*.

Bartel Software LE MENU

„Tetszetős” programcsomag, a szokásos menükészítő szolgáltatásokon túl megoldja a különböző tevékenységek naplózását, igen jó a biztonsági rendszere, és könyvtárkezelővel is ellátta.

Noha 320 kilobájtos tárigényével az áttekintett programoknál több RAM-ot követel, viszont eltávolítja magát a tárból, ha alkalmazási programot futtat. Ekkor csupán 1 kilobájtot tart fenn magának. Egyfelhasználós és hálózati változatban is kapható.

Könyvtárkezelője kijelzi a mágneslemez szerkezetét és állományait, és meg is nyitja őket módosításra. Nem olyan hasznos, mint a Hot hasonló szolgáltatása, de a Le Menu műveleteihez segítséget nyújt. Az üzembe helyező szerkesztő alprogrammal párbeszédés módon is használhatjuk. Ha elfe-

lejtettük egy állomány nevét, csak be kell pillantani a könyvtárkezelőbe, meg kell találni, majd rámutatva a kurzorral, a Le Menu be fogja szűrni az állomány nevét a Setup funkció által kijelölt mezőbe. A program képességei *nagyon jók*.

Biztonsági rendszere is jó benyomást kelt. A legtöbb menükészítő programhoz hasonlóan jelszóval védhető az egyes választási lehetőségek és az almenük. Ezenkívül rejtjelző segédprogram is tartozik a könyvtárkezelőhöz. *Nagyon jóra* osztályozzuk a biztonsági rendszert.

Tevékenységi naplója több szinten jegyzi fel, miképpen használták a menüket. Az eredményként kapott jelentések sorra megmutatják, hogy mikor választottak ki egy bizonyos menüelemet, feltüntetve a dátumot, a belépési és a kilépési időt, valamint az adott állomány-

LE MENU 3.1-es változat

Gyártja: a Bartel Software, 542 E. 7145 South, Suite A101, Midvale, UT 84047, USA.

Hivatalos ára: 79,95 dollár.

Eszközigénye: IBM PC, XT, AT, PS/2 vagy ezekkel kompatibilis számítógép, merevlemez, 320 kilobájt operatív tár és DOS 2.1 vagy annál újabb operációs rendszer.

A forgalmazó szolgáltatásai: harmincnapos garancia, telefonos tanácsadás (a hívásért fizetni kell).

Előnyei: gyorsan át lehet váltani a futtató üzemmódról szerkesztőre és viszont. Könnyű új választási lehetőségeket beszúrni, majd kipróbálni. A tevékenységnaplózás és a biztonsági rendszer erős.

Hátrányai: műszaki tanácsadó szolgálata alig érdemli meg ezt a nevet.

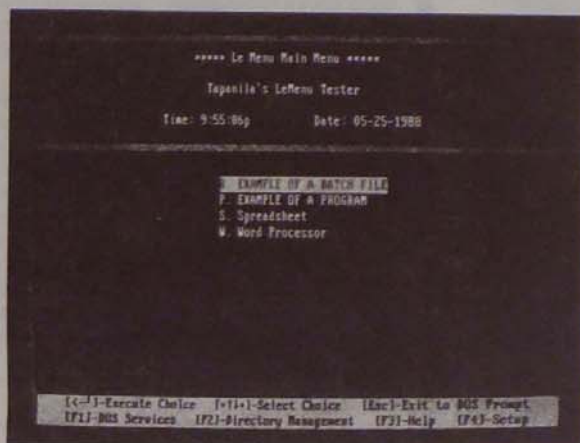
Összefoglalás: sokoldalú program olyanok számára, akik másoknak készítenek menürendszereket. A menük bővítésekor, változtatásakor semmilyen zavaró vagy idegesítő momentum nem fordul elő.

ság *nagyon jó*.

Ha megváltoztatjuk a menüket, és nem mentjük ki a meglévő menüszerkezeteket a kilépés előtt, elveszthetjük a változtatásokat. Ettől eltekintve a program eléggé robusztus, s nem tudunk kifogni rajta. Hibakezelése *nagyon jó*.

A Bartel Software cég ingyenes telefonos tanácsadást biztosít, de magáért a tárcsázásért fizetni kell. Ez csak *megfelelő* osztályzatot érdemel. Csalódiást okozott viszont a tanácsadó szolgálat. Egyszer azt mondták, hogy a szakértő vissza-

3. ábra. A Le Menu igen világos és célrányosan kezelhető rendszer



nyal folytatott munka összidejét. A program rendezi ezeket az adatokat, csoportosítja a menüválasztások, a dátum és az időrend szerint, de akár a felhasználó által meghatározott projektkód szerint is. A hálózati változat a felhasználói kód szerint is nyomon tudja követni a tevékenységeket. A többszolgáltatásokat *nagyon jó*nak tartjuk.

Illusztráció- és példagyűjtemény is tartozik a dokumentációhoz, és a tárgymutató is rövid. A kézikönyv tömör, de világos és hasznos információkat tartalmaz. Összességében ez *jó* minősítést érdemel.

Maximálisan négy szintű menük felépítését engedi meg, minden menüben legfeljebb 26 választási lehetőséggel. Könnyen meg lehet tanulni a menük felállítását. Csak ki kell töltetni az üresen hagyott részeket: meg kell mondani a Le Menu-nek, hogy hol vannak az egyes programok, a menüben mi fogja hívni őket stb.

A telepítés automatikus, de kézi úton is beállíthatjuk a menük színeit, megváltoztathatjuk a főmenü címét, és kiválaszthatjuk a jelszóval védett részeket. Módosítja az AUTOEXEC állományt, hogy a Le Menu automatikusan indulhasson, de kimentti és megőrzi az eredetit is. Általában a megtanulható-

fog bennünket hívni, később pedig közölték, hogy a vállalati rendell ellenkezik, ha a tanácsadó telefonhívásokat ők kezdeményezik. Sohasem hívták vissza. Amikor végre elértünk közülük valakit, téves információt kaptunk tőle a tevékenységi napló állományszerkezetével kapcsolatban. A Le Menu tanácsadó szolgálata emiatt csupán *gyenge*.

A program könnyen megtanulható és használható. Világosan, érthetően és simán működik. Ez a 79,95 dolláros árával és néhány hasznos külön szolgáltatásával együtt *jó* értéket jelent.

Tom Bigley,
Glen Tapanila
InfoWorld

A Ganz Árammérőgyár

Szervezési és Számítástechnikai Önálló Osztályára

felvesz

gyakorlott és kezdő

rendszer-szervezőket és programozókat,

ikergépes ESZ-1011-es rendszerének és Novell-alapú hálózatának felhasználói továbbfejlesztésére.

Fizetés megegyezés szerint + prémium. Jelentkezni lehet a Ganz Árammérőgyár Személyzeti és Oktatási Önálló Osztályán.

Cím: Ganz Árammérőgyár 2100 Gödöllő, Ganz Ábrahám utca 2.
Telefon: 532-505 vagy (28)-10-055 vagy (28)-20-055.

TÖBBET, GYORSABBAN,
MEGBÍZHATÓAN!



ÚJ!

Mm AT-286

ÚJ!

Az alábbi konfigurációban:

- 80286-os processzor — 16 MHz-es
- 1,2 megabájtos hajlékonylemez-alaplap
- 4 megabájtt RAM
- 20 megabájtos winchester
- soros-párhuzamos interfész
- 1,2 megabájtos merevlemez-meghajtó
- egyszínű grafikus kártya
- 14 inches egyszínű monitor.

ÁRA: 479 000 forint + ÁFA

A fenti ár magában foglalja az 1 évi garanciát és az üzembe helyezést.

SZÍVES ÉRDEKLŐDÉSÜKET VÁRJUK!

megamicro

Számítástechnikai Informatikai Szolgáltató Kiszövetkezet
1121 Budapest, Zugligeri út 34. Telefonszámok: 830-378 és 220-580.

FELVILÁGOSÍTÁS,
TANÁCSADÁS,
RENDELÉSFELVÉTEL
REFERENCIAHELYEINKEN.

SZÉKESFEHÉRVÁR,
Bakony utca 4.
Telefon: (22)-15-500.
Telex: 21-200.
BUDAPEST V., Bécsi utca 10.
Telefon: 179-188.
Telex: 22-6216.



ÚJDONSÁG



ÚJDONSÁG — SZÁMÍTÁS-
ÉS ALKALMAZÁSTECHNIKA
KOMPLEX SZOLGÁLTATÁSBAN

A GARZON Bűtorgyár és a KSH SZÜV
együttműködés keretében megkezdtek
a START Irodabűtor-család
forgalmazását.

Hardvertervezők álma?

Amit a PAL-ról tudni illik

Csodaszó az elektronikában? Nem hinném. De nem találok ma olyan számítástechnikai szaklapot, amelyben legalább egy cikk ne foglalkozna a PAL-ok valamilyen újabb alkalmazásával, vagy amely éppen soggal ne egy újabb PAL-ról adna hírt.

Az első PAL (Programmable Array Logic = programozható elrendezésű logikai eszköz) mintegy tíz évvel ezelőtt jelent meg. Az egy áramkörti kártyán elférő számítógépekben a központi egység körül kialakult egy kis integrálságú (SSI) elemekből felépülő, úgynevezett „glue” (ragasztó) logika, amely a nagy integrálságú elemeket kapcsolta egymáshoz. Mivel ez a logika nagy helyet igényelt, és meglehetősen sokféle is volt, adódott a gondolat: olyan logikai eszközöket kell gyártani, amelyekben programozható a logikai elemek egymáshoz kapcsolása, és lényegesen nagyobb számú alapelemet tartalmaznak, mint az SSI áramkörök. Az első PAL-t a Monolithic Memories Inc. gyártotta. Kiháználva a bipoláris technológia előnyeit, viszonylag gyors, olcsó és nem túl bonyolultan programozható eszközt hozott létre.

Szerkezetük

Felépítésüket tekintve a PAL-ok a PROM-okkal és a PLA-val (Programmable Logic Array = programozható logikai eszköz, amelynek mindkét mátrixa programozható) mutatnak rokonságot, és a PLD-k (Programmable Logic Devices) „családjába” tartoznak. Valamennyi PAL magja egy ÉS kapusor és az azt követő VAGY kapusor. Bármely ÉS kapubemenetre bármely bemeneti pont és annak negáltja ráköthető (ÉS-mátrix). Az ÉS kapuk kimenetei rögzítetten, meghatározott elrendezésben csatlakoznak a VAGY kapukra (2, 4 vagy 8 ÉS kapu kimenete kapcsolódik egy VAGY kapura).

Talán a legkisebb egységnek egy olyan VAGY kapu tekinthető, amelyet két ÉS kapu táplál (1. ábra). Ha ennek az egységnek két bemenete van, a következőképpen írható

fel a kimenet logikai egyenlete:

$$\text{KIMENET} = (I_1 + f_1) \cdot (I_2 + f_2) \cdot (I_3 + f_3) \cdot (I_4 + f_4) \cdot (I_5 + f_5) \cdot (I_6 + f_6)$$

ahol I_i = bemeneti függvény és f_i = kiegészítő kötés.

Ha $f = 1$, a kötés „él”, értetlen; ha $f = 0$, a kötés kiegészítő. A PAL-ok alapállapotában valamennyi kötés értetlen.

Ezt az alapvető PAL-elrendezést a gyártó cégek négyféle módon módosították, amivel új felhasználási lehetőségeket teremtettek.

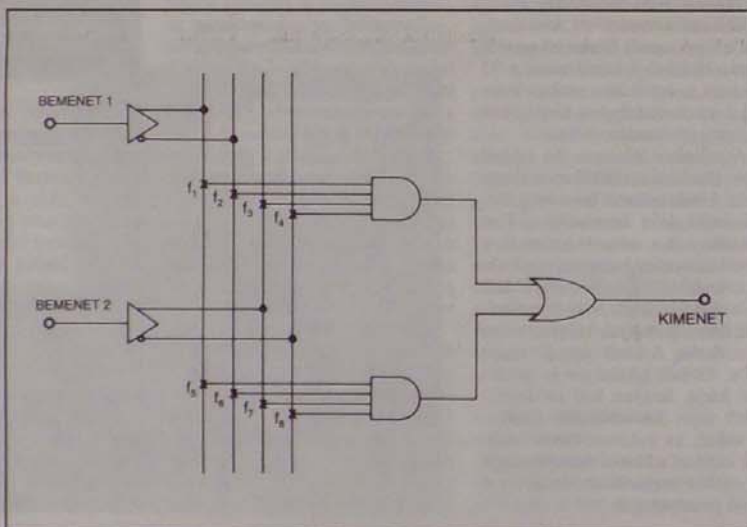
1. A kimenetekre engedélyező bemenettel ellátott, háromállapotú meghajtók kerültek. Az engedélyező ÉS kapu is a bemeneti mátrixra kapcsolódik.

rú logikai függvényekkel. Az elfogadott forma — amely egyben könnyen égetőprogrammá alakítható — az, ha a kimeneti jeleket a bemeneti jelek szorzatának összegeként írjuk fel. Ha tehát PAL-okkal tervezzük, az áramkört leíró logikai függvényeket ilyen alakra kell hozni. Természetesen előfordul, hogy ez nem megy egyszerűen. De a Boole-algebra ismert eszközeit, azonosságait felhasználva, ügyelve a versenyfutási helyzetekre, hosszabb-rövidebb idő alatt biztosan sikerül.

Ezután már csak égetni kell tudni a PAL-okat! Csaknem minden PAL-gyártó cég elkészítette a saját szoftverét, amely a bejövő kimenetek, valamint a

mányt állító kimeneten. A PAL-tervezést segítő legismertebb programtermékek a következők: ABEL (Data I/O Corp.), PALASM (MMI), CUPL (Assisted Technology, Inc.), PLPL (Advanced Micro Devices).

A PAL-ok programozásával, égetésével kapcsolatban azonban meg kell említeni két akadályozó körülményt. A nyolcvanas évek elején megjelent PAL-ok katalógusaiban pontos leírást találhatunk az égetés mechanizmusáról. Az 1985 óta kiadott könyvek csupán a programozó-készülékeket gyártó cégek referenciaadatait tartalmazzák. Többszöri sikertelen programozásleírás-kérés, valamint a katalógusok



1. ábra

A PAL-alapegység kapcsolása

2. A kimenetek egy része visszacsatolható bármely bemenetre.
3. A kimenetek állapota közös órajel hatására egy-egy D-flip-flopba (bistabil áramkörbe) íródik.
4. KIZÁRÓ-VAGY kapukkal bővített, regiszteres PAL-ok.

Az áramkörök megvalósítása

Valamennyi eddig megjelent PAL leírható egysze-

logikai egyenletek ismeretében előállít egy kódmatricát. A PAL minden egyes égetési pontját egy bináris kód jellemzi a mátrixban, amelynek végső formátumát az Elektronikus Eszközök Tervezők Közös Tanácsa (Joint Electron Device Engineering Council, JEDEC) szabályozza. A JEDEC formátumú átlományt szinte minden égetőberendezés elfogadja. Ezért, bár a PAL-tervező szoftverek nyelve és szolgáltatásai igen különbözőek, mindegyik JEDEC formátumú álló-

közlései alapján úgy tűnik, hogy a PAL-gyártók nem kívánják információt adni az égetésről, csak a (velük talán szerződésben álló) programozó-készüléket gyártó cégeknek.

Korlátozhatja a PAL-ok magyarországi elterjedését az is, hogy a különböző gyárak más-más technológiát alkalmaznak. Nagymértékben eltérnek tehát egymástól az égetési folyamatok (az égetési feszültség, a teljesítmény, a címzési mód, az égetési lábkiosztás stb. tekintetében). Információhiány miatt így

egy fajta PAL-okat csak devizáért vásárolható be-
rendezéssel égethetünk.
Másképp, kereskedelmi
okokból nem biztos, hogy
mindig azonos cégtől sike-
rül PAL-t vásárolnunk.
Előfordulhat tehát, hogy az
újjonnan vett PAL-t már
nem tudjuk égetni a minap
beszerzett készülékkel.
Vannak természetesen uni-
verzális programozóeszkö-
zök is, amelyek a PAL-ok
széles skáláját égetik.
Mindegyiket azonban ezek
sem tudják, és az áruk is
csillagászatnak nevezhető.

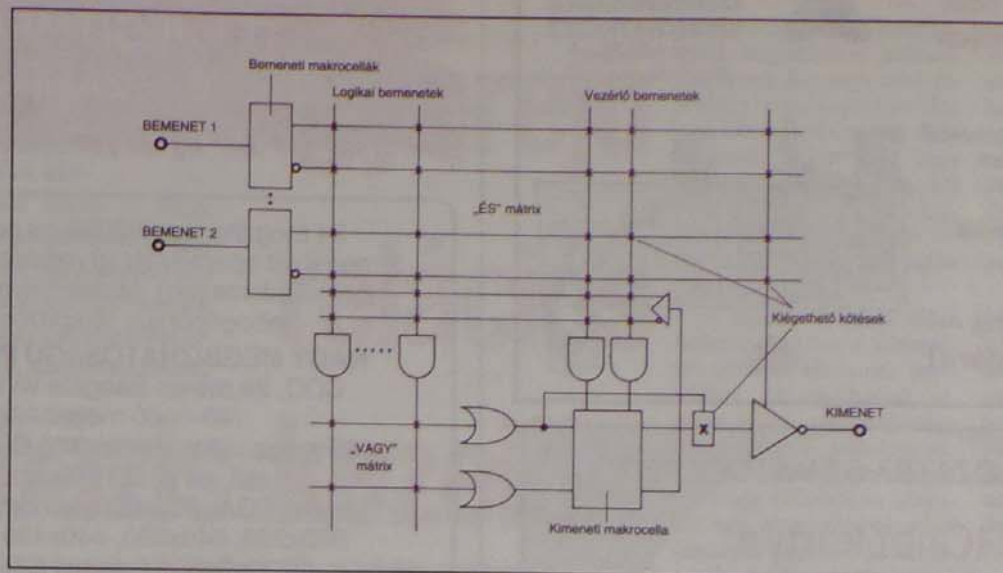
Mindezek ellenére sem
szabad lemondani a PAL-
ok alkalmazásáról! Elő-
nyük nem csupán a vi-
szonylag kis helyigény.
Hajlékonyságuk, alakítha-
tóságuk sokfajta kombiná-
ciós vagy szekvenciális há-
lózati megvalósítására teszi
alkalmassá őket. A terve-
zésnél elkerülhetetlen javí-
tások az esetek többségé-
ben megoldhatók a PAL
újratervézésével és -égeté-
sével. Nem kell új nyomta-
tott áramköri lapot készíte-
ni. Tervezésüket és tesztelé-
süket sok, meglehetősen
sokoldalú, fejlett szoftver-
eszköz segíti. Ha egyelőre
le is kell mondanunk a
PAL-ok teljes választéká-
val való tervezésről, össze-
állítható egy viszonylag
szerűségi lista, amelynek tag-
jai elérhető áron szere-
zhető be és égethető. Már
ezek alkalmazásbavétele is
sok előnnyel jár a tervezés-
ben.

Beszállt a SZTAKI is

Intézetünkben körülbe-
lül öt éve tervezünk áram-
köröket PAL-okkal. Szük-
séssé vált, hogy égetőt is
készítsünk. Ez a PAL-
programozó rendszer égeti
a legnépszerűbb, 20 és 24
lábú, MMI gyártmányú
PAL-okat, valamint a Tex-
as Instruments és a Natio-
nal Semiconductor azono-
san égethető termékeit.

A hardver két egységből
áll: egy vezérlőkártyából,
amely IBM-kompatibilis
PC-kbe dugható, és egy
adapterkártyából, amely
szalagkábelrel csatlakozik
a vezérlőegységhez. Az
adapter doboza tartalmazza
a 20 és 24 lábú foglal-
latot, amelybe az égetendő
PAL-t kell helyezni.

A szoftver egyrészt kap-
csolatot teremt a PC és a
vezérlőkártya között, más-
részt az égetés algoritmusá-
nak megfelelően feltölti az



2. ábra Tipikus PLD-szerkezet

adapter regisztereit, és in-
dítja az égetési és ellenőrzési
ciklusokat.

Hogy megkönnyítsük a
PAL-lapkák programozá-
sát és az adatok gépre vite-
lét, készítettünk mi is egy
magas szintű fordító- (PA-
LASS) és egy szimulátor-
programot (PALASYM).
Ezekkel a kívánt logikai
funkciókat Boole-algebrai
egyenletek, igazságtáblá-
zatok vagy állapotátme-
netek formájában fogal-
mazhatjuk meg, és a logikai
hálózat funkcionális ellen-
őrzésére is módot adnak.
A PALASYM párbeszéd-
es funkcionális PAL-
szimulátor segítségével a
felhasználó egy idődiag-
ram-szerű képen definiál-
hat különböző szekvenciá-
kat. Elegendő a bemeneti
értékek megadása, a kime-
neteket a program automa-
tikusan generálja. Jelzi a
határozatlan kimeneteket
is. A többablakos környe-
zetben egyidejűleg figyelhe-
tők a szimulálandó szek-
vencia és a logikai egyenle-
tek, a változók aktuális ér-
tékeinek feltüntetésével.
A PALASYM a logikai há-
lózati meghatározására a
JEDEC állományformátu-
mot használja, így bármely
PAL-fordítóval együtt al-
kalmazható.

Fejlődési távlatok

Szinte napról napra mér-
hető a fejlődés. A Szilici-
um-völgy összes IC-gyártó
nagy- és kisvállalata és Eu-
rópa nagyjai versenyeznek,
hogy még többet tudó, még
nagyobb integráltságú,
még gyorsabb PLD-t
gyártsanak. A fejlődés az
általánosabb szerkezetű

áramkörök felé halad.
A felhasználó által, illetve
a felhasználó igényeinek
megfelelően alakítható
integrált áramköröket al-
kalmazáspecifikus IC-k-
nek (ASIC) nevezzük.
Úgy gondolom, hogy a
PAL-ok ennek a nagy IC-
családnak az „alján” he-
lyezkednek el. (Csak a cikk
elején leírt és rögzített
szerkezetű elemeket ne-
vezhetjük igazán PAL-
oknak.) A PLD-k kevésbé
kötött, bonyolultabb
szerkezetű, nagyobb in-
tegráltságú tagokat is fel-
mutató, felhasználóspeci-
fikus áramkörök, ame-
lyek átvezetnek az igazi
AS integrált áramkörök-
höz, a kapuhálózatokhoz
(gate-array-khez).

A PLD-k fejlesztése há-
rom területen folyik. Az
egyik a sebesség növelése.
A bipoláris-PROM-tech-
nológiából adódóan a leg-
egyszerűbb PAL-ok kés-
leltetése 15–30 ns ($t_{max} =$
40 MHz). A ma (1989 ele-
jén!) kapható gallium-
arzenid PLD-k 90 mega-
hertzig garantáltan hasz-
nálhatók!

A másik terület az áram-
felvétel csökkentése. Szinte
valamennyi PAL, illetve
PLD kapható CMOS-vál-
tozatban is, így közel feleak-
kora az áramfelvétele, mint
a bipoláris megfelelőjének.

A harmadik terület a
PLD-k szerkezete. A vál-
toztatások nem feltétlenül
a nagyobb bonyolultságú
elemek integrálását tekin-
tik céljuknak, hanem in-
kább a felhasználó lehetsé-
ges igényeire való nagy-
obb alkalmazkodást.
Valamennyi PLD-gyártó
cég többfajta, részben ha-
sonló felépítésű, úgyneve-
zett makrocellát alakított
ki. Ezeket kötik össze kü-
lönböző logikai mátrixok-

kal. A mátrixok tartalmaz-
zák a kiegyeztető kötéseket.
A felhasználó határozza
meg a jel útját a bemenetek-
től a kimenetekig, a megfe-
lelő kötések kiegyezésével
(2. ábra). Így ugyanaz a
PLD helyettesíthet akár
egy kombinációs, akár egy
szekvenciális hálózatot.

Mindezeket túl a PLD-
gyártóknak érdekük, hogy
eszközeik ára csökkenjen.
Nem elég a hardver kisebb
helyigénye és rugalmasabb
alkalmazhatósága, ha
mindez megfizethetetlen.
Van tehát reményünk arra,
hogy nem kell lemondan-
unk alkalmazásáról az
elektronikában!

Porkoláb Zsuzsa
MTA SZTAKI

EREDETI NOVELL MAGYARORSZÁGON!

A NOVELL cég egyedüli magyarországi disztribú-
tora a Walton Számítástechnikai Kft.

A VIDEOTON COMPUTER Leányvállalat mint
hivatalos és feljogosított NOVELL-dealer megkezdi
a teljes NOVELL-termékkála hazai forgalmazá-
sát.

A kínálat tartalmazza a legfrissebb termékeket:
az ELS, ANW, SFT V2.11 hálózati operációs rend-
szereket, valamint a BTRIEVE adatbázis-kezelőt.

CSAK EREDETI ÉS TÁMOGATOTT TERMÉKEKET VÁSÁROLJON!

VIDEOTON
Computer
Leányvállalat

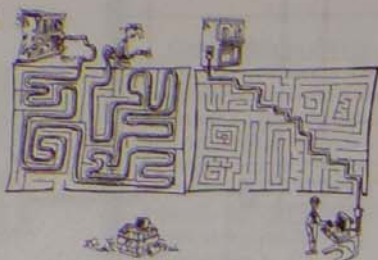
Címünk: 1033 Budapest III., Vörösvári út 105.
Telefon: 689-631. Telex: 22-6192.

A mai számítógépek többsége már hálózatban működik — az Öné se maradjon egyedül!

X-BYTE
SZÁMÍTÁSTECHNIKAI
KISSZÖVETKEZET

1138 Budapest,
Népfürdő utca 15/D.
Telefon: 731-232.

Az X-BYTE Számítástechnikai Kiszövetkezet vállalkozik az adatátviteli hálózat kiépítésére (is). Munkánkra két év garanciát vállalunk.



Ha minket választ — nem marad magára!

KÖSSÉ HÁLÓZATBA SZÁMÍTÓGÉPEIT!

ARCnet kártya
Aktív HUB
Passzív HUB
PC-Net kártya

Komplett hálózat szállítása garanciával
MICROCONTROL KISSZÖVETKEZET

1148 Budapest, Bányi Donát utca 62.
Telefon: 631-024. Telex: 22-7044.

**SZUPER SZÁMÍTÁSI
TELJESÍTMÉNY
32 BITES SZÁMÍTÓGÉP**

24 megahertzes 80386-os processzor,
2 megabájt operatív tár (8 megabájtig növelhető az alapelemezen), opcionálisan 80387-es lebegőpontos társprocesszor

NAGY MEGBÍZHATÓSÁGÚ PERIFÉRIÁK

CDC, 28 ms-os Seagate winchesterek (40—160 megabájtig)

155 megabájtos (formázott) CDC WREN III, 18 ms (ESDI), illesztővel

Szuper EGA (800x600) felbontású monitor 640x200, 640x350, 640x480, 800x600, 720x348 képpontos GRAFIKA

HIRes EGAMAX 860 + monitorvezérlő kártya

CAD-szoftverek igény szerint!

Magyar nyelvű VersaCAD 2D, 3D grafikus műszaki tervezés

Mikropo Kiszövetkezet

Irodacím: Budapest, Nagymező utca 51.

Telefon: 325-768. Telex: 22-7842.

Postacím: 1393 Budapest, postafiók 313.

Telefon: 574-497.



NEVÜNK MÁR GARANCIA!



INNOVA-CAD

INNOVÁCIÓS FŐVÁLLALKOZÁS-SZERVEZŐ IRODA

Bemutatótermünk címe:
1075 Budapest, Majakovszkij utca 1/D
Telefon: 221-623

Postacím:
1475 Budapest, postafiók 225.
Telex: 22-7734

Telefax: 570-284

Az INNOVA-CAD Iroda — az AutoCAD hivatalos forgalmazója — ajánlata Magyarországon először

**AutoCAD
RELEASE 10**

Új szolgáltatásai:

- a felhasználó tetszőleges számú és a térben szabadon elhelyezhető koordináta-rendszert definiálhat
- a képernyőn egyidejűleg különböző nézőpontokból 4 nézeti kép jeleníthető meg
- perspektívikus vetítés
- takart vonalak automatikus eltávolítása

Az AutoCAD Release 10

kompatibilis a korábbi változatokkal.

Az INNOVA-CAD Iroda által forgalmazott, hardverkulccsal védett példányok 2 éves szoftverkövetést is tartalmaznak.

További ajánlatunk: AutoCAD-hoz kapcsolódó

- végeelem-programcsomagok
- NC-programcsomag
- Gépészeti, építészeti kiegészítő programcsomagok

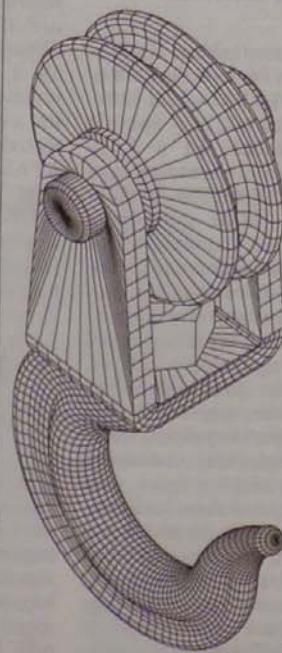
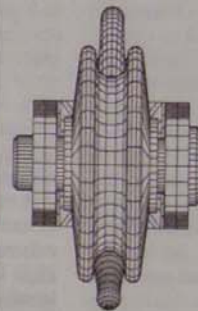
Keresse fel bemutatótermünket!

Szakembereink tanácsadással, bemutatókkal segítik Önt CAD/CAM-feladatai megoldásában.



**AUTOCAD®
RELEASE 10**

- 3D felületháló
- 3D forgásfelület
- 3D eltolás
- 3D határológörbékkel megadott felület
- kapcsolat külső adatbázissal stb.



Megtalálni az adatot, amire szükség van, még semmi. A jó relációs adatbázis-kezelőnek jóval többet kell tudnia. A felhasználó számára észrevétlenül kapcsolatot teremteni az adatállományok között, gyorsan átnézni az összes adatot, és mindezt egyszerű parancsokra. Már az első PC-alkalmazások között voltak ilyenek, és a választék egyre bővül. Azok az adatbázis-kezelők azonban, amelyekről ebben az *InfoWorld*-ből átvett cikksorozatban szó lesz, alapvetően mások.

Nagyerejű relációs adatbázis-kezelők

4.

A nagyerejű relációs adatbázis-kezelők kidolgozóinak célja a minden géptípuson — elsősorban a nagy-, a mini- és csak másodsorban a mikroszámítógépen — egyformán használható termékcsalád kialakítása volt. Mintegy harmincuk közül választották ki a szerzők azt az ötöt, amelyekről cikkeinkben szó lesz, az Ingres-PC-t, az Informix—4GL-t, az Oracle-t, a **RAMIS/PC WORKSTATION** és a PC/Focust.

A Ramis/PC Workstation ebben a mezőnyben majdhogynem a legjobb. Először is: ára mindössze 495 dollár. A többihez legfeljebb kiegészítő csomagot vehetünk ennyi pénzért. Úgy tűnik, mintha ez egy dBASE III-hasonmás vagy -versenytárs ára lenne, és nem egy olyan 4GL rendszeré, amely az Ingres-hez, az Informixhoz, az Oracle-hoz és a Focushoz hasonlít. Pedig a Ramis/PC Workstation úgy tervezték, hogy kommunikálni tudjon a Ramis Information Sys-

temmel, amely nagyszámítógépes termék. A Ramis/PC automatikusan konvertálja az adatokat a nagyszámítógépes adatbázis állományainak feltöltésekor és olvasásakor. Tartalmaz relációs adatbázis-kezelőt, 4GL listatervezőt, mikrogépet nagygéppel összekötő szoftvert és egy — ablakos — segédprogramot.

A szolgáltatások tekintetében azonban a Ramis alulmarad a nagyerejű versenytársakkal való összehasonlításban. Hiányzik belőle sok

olyan tulajdonság, amely a versenytársaknál megvan. Ezek helyett a tervezők a 4GL parancsok alapkészlete mellett döntöttek, és hangsúlyozzák a könnyű használhatóságot. Sajnálatos módon a Ramis ereje egyben a gyengesége is. Könnyű megtanulni és használni, mivel nem nyújt olyan sokat, mint versenytársai. Hiányzik az SQL, amely a lekérdezési és a listázóképességeket egyaránt gyengíti.

A Ramisnak van egy Filesetnek (állománykészlet) ne-

vezett funkciója. Összefüggések megadásával jelölhetjük ki vele két vagy több állomány kombinációját. Ha egy állománykészletet definiáltunk, akkor lista vagy áttekintés kérhető róla. De csak nézni lehet az áttekintéskor, belenyúlni nem — ezt nagy hátránynak találtuk.

A Ramisnak nincs előre definiált eszköze a többszörös táblázat adatainak beviteléhez. Használhatjuk viszont ennek végrehajtására a tranzakciós feldolgozást. A tranzakciós modul helyesen fogja elosztani az adatokat egy beviteli táblázatból (amely a kapcsolódó táblázatok mezőit többszörösen tartalmazza) a kapcsolódó táblázatokba. Ez a többszörös táblázat bevitelének primitív módja, és messze elmarad a többi, általunk tesztelt program képességeitől.

A tranzakció használata viszont javítja a kapcsolódó táblázatok adatbiztonságát. Igaz, van más lehetőség is az adatok védelmére a többszörös állományok felújításakor. (Egyik módszer a naplózás, a másik a háttérmasolat automatikus készítése felújítás előtt.) A fentiek miatt a Ramis adatbeviteli tulajdonságát *gyengének* minősítettük.

A Ramisban menü- és parancsszerkezetű listatervezés is van. A menüt könnyű használni, de nem elég rugalmas. A parancsok rugal-

masabbak, a programozás viszont nehezebb. Mindkét esetben állománykészletet kell használni ahhoz, hogy egy vagy több táblázatból adatokat vegyünk ki. A listázóképesség nem mérhető össze az Ingres-ével vagy a Focuséval. Minősítésünk *megfelelő*.

A lekérdezés a Ramisnál hasonlóképpen megy, mint a listázás, azzal az egy különbséggel, hogy az eredmény közvetlenül a képernyőn jelenik meg. A példa vagy a formátum szerinti lekérdezést nem ismeri, hiszen az SQL is hiányzik. A lekérdezést *gyengének* minősítettük.

A Ramis parancsnyelve határozottan szegényesebb a többi programénál. Például hiányoznak a robusztus elágazási és hurokszerkezetek. Ha később nagyszámítógépre áttöltendő alkalmazás prototípusát akarjuk elkészíteni, akkor a program elégségesnek bizonyul, de a Ramis parancsnyelvével nem lehet felépíteni olyan bonyolult alkalmazásokat, amilyeneket az Oracle-lel, a Focusszal, az Ingres-szel vagy az Informixszal. A sok hiányzó tulajdonság miatt ezt a programnyelvet csak *gyengének* tudtuk minősíteni.

Ha új mezők számára kell hely, a Ramis nagyon jól tervezi át a meglévő táblázatokat. A nem lefordított relációs parancsállományokat is nagyon jól futtatja. A sikradatállomány-műveleti tesztek eredménye *nagyon jó*, ugyanolyan gyorsak voltak, mint az Ingres-nél és az Oracle-nál.

Az adatbázis létrehozása meglehetősen lassan ment a Ramisnak, igaz, minden feladatot teljesen befejezett. Minősítésünk *megfelelő*.

Noha a Ramis kézikönyvei semmilyen könyvdíjat nem nyernének el, azt, amit akartak, elsörendűen oldották meg velük. Igaz, nem annyira teljesekek és nem annyira jól megírtak, mint az Ingres kézikönyvei, mégis *jónak* találtuk őket — felülmúlják az Oracle és az Informix kézikönyveit.

A Ramist könnyű megtanulni és használni, elsősorban azért, mert nem olyan bonyolult, mint a moduláris nagyerejű rendszerek. Az integráltság szinte nem is látszik, az egész nem úgy néz ki, mintha az adatbázis-

Nagyerejű relációs adatbázis-kezelő rendszerek — szolgáltatások

	Informix—4GL 1.10.02	Ingres 5.0/02A	PC/Focus 3.0	Professional Oracle 5.1A	Ramis/PC Workstation 2.0
Nyitott adatállományok maximális száma ¹	MF	MF	16	MF	12
Maximális index szám ²	NK	NK	NK	NK	64
Rendezési szempontok maximális száma	NK	NK	NK	NK	9
A legtöbb rekord/adatállomány	korlátlan	korlátlan	korlátlan	korlátlan	4 millió
A legtöbb karakter/rekord	NK	NK	NK	NK	19 200
A legtöbb mező/rekord	NK	NK	512	NK	255
A legtöbb karakter/mező	NK	NK	255	65 000	70
A változók maximális száma	NK	NK	NK	NK	30
Hálózat	•	•	•	•	•
Kulcsszó	•	•	•	•	•
Példa szerinti lekérdezés	• ³	•	• ⁴	• ⁵	• ⁶
Alkalmazásgenerátor	•	• ⁷	•	• ⁸	•
Programnyelv	•	•	•	•	•
Rajz	•	•	•	•	•
Számolótábla	•	•	•	opcionális	•
Kommunikáció	•	•	•	•	•
Egér	•	•	•	•	•
SQL	•	•	•	•	•

• Megvan, • Hiányzik.

MF Memóriától függ

NK A gyártó által nem korlátozott

¹ Beleértve az index-, a formátum- és a programállományokat.

² Vagy indexelt állomány, állományonként, illetve táblázatonként.

³ Csak egyszintes védelem az állományokra.

⁴ Amennyiben programozva van.

⁵ Használja a „Table Talk”-ot, de a QBE-t nem.

⁶ Teljes SQL.

⁷ Beleértve az automatikus listagenerálást.

⁸ Nem a szokásos grafikákat csinálja.

⁹ Nem a szokásos számolótábla-formátumba ír.

Nagyerejű relációs adatbázis-kezelő rendszerek — InfoWorld nyúzópróba — programsebességek 100 000 rekordos sikkállomány alkalmazásakor

	Informix—4GL 1.10	Ingres PC 5.0/02A	Oracle 5.1A	PC/Focus 3.0	Ramis PC 2.0
ASCII kódú állomány olvasása	109:09'	39:03'	78:48'	300:00	219:57
Végrehajtási idő	2:00	6:00	20:00	5:00	4:00
Adatbázis-építés ideje					
Rekordelérés index nélkül	6:59	6:56	7:00	4:09	10:05
Rendezés	52:17	3	20:42'	5	224:54
Általános csere	12:20	26:12	23:42	73:27	26:09
Állományindex, 1 index	329:39	38:20	58:56	6	184:01
Indexelt rekord elérése, 1 index	0:02	0:01	0:02	6	0:01
Indexelt rekord elérése, 3 index	0:02	0:01	0:02	6	0:04
Indexelt rekord hozzáfűzése	2	2:23	2:09	6	190:50

Az időtartamokat percekben és másodpercekben tüntettük fel, például az 1:10 1 percet és 10 másodpercet jelent.

A rendszer konfigurációja: 8 MHz-es Compaq Deskpro 286 640 kilobájtos RAM-mal és 40 megabájtos merevlemezzel, amit az InfoWorld Autobench a következőképpen minősített: 1,38 szekvenciális, 2,00 direkt hozzáférésnél, a CPU sebessége 1,38. Az Oracle esetében a konfigurációhoz 1,5 megabájtos bővítő tár is tartozik.

* Az idézőjeleket (é kellett választani a vesszővel elhatárolt mezőkről, és egy dollár jelet (\$) kellett tenni a rekordok végére, hogy a program fogadni tudja az állományt.

* Ez a funkció nincs.

* Körülbelül 22 óra elteltével kilőttek.

* Ezek a termékek nem fogadják el a vesszőt mint elhatárolót; rögzített formátumú állományokat kellett létrehozni.

* Két óra elteltével újraindult a DOS.

* Körülbelül 19 óra múltán 18 000 rekord feldolgozása után leállítottuk.

* Rendezés és adatállományba írás. (Normális esetben ez a funkció a rendezett adatokat a képernyőre írja, azonban mi egy állományba irányítottuk, ami javítja a teljesítményt.)

kezelőt egymással valamilyen kapcsolatban álló modulokból alkotnák. Az általunk tesztelt öt program közül a Ramis volt a legegyszerűbb megtanulni és használni, még a PC/Focusnál is könnyebb. Intuitív menüszerkezete (redőny és lépke-dős), a funkcióbillentyűk, az online segítségnyújtás, a könnyű megtanulhatóság és használhatóság együtt *kiválóknak* bizonyult.

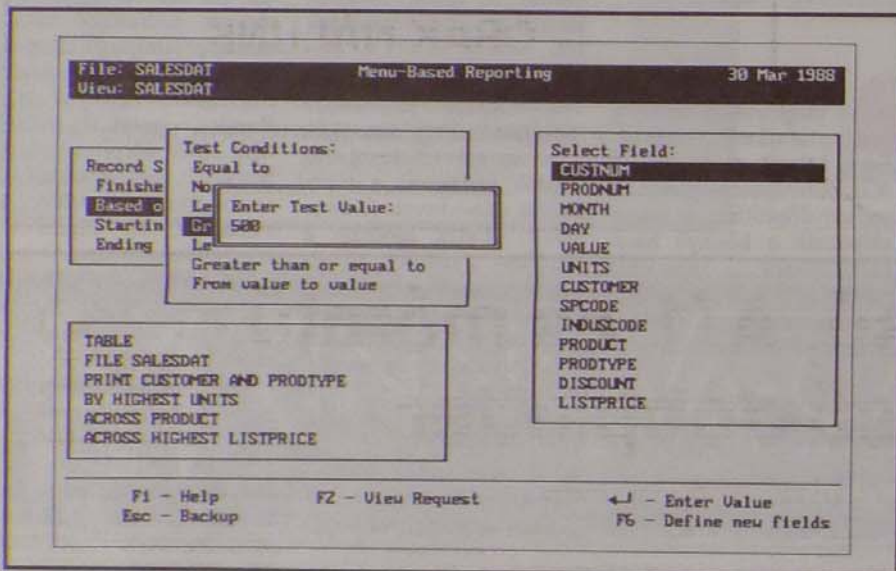
Az adatvédelemre két eszköze van a Ramisnak: kulcsszó és rejtekezés. Az adatbiztonsággal azonban gondok vannak. Legalább tízszer kaptunk homályos hibaüzenetet, amikor listázóprogramunkat futtatni próbáltuk. Ugyanazon állomány két vagy három különböző mezőjét tartalmazó egyszerű listára vártunk, de

szolgálat miatt — *jónak* minősítettük.

A díjmentesen hívható ügyeletet két napon belül hatszor hívtuk fel. Kétszer várakoznunk kellett (10, illetve 5 percet); kétszer senki sem vette fel a telefont, és az automatikus telefonhálózat ismétlődő szöveget hallhatunk. Két alkalommal értük el az ügyeletet, aki kérdéseinket feljegyezte, és megígérte, hogy egy órán belül visszahívunk. A két ígéret közül az egyiket másfél nap múlva be is váltották. A Ramis által nyújtott műszaki támogatás *elfogadhatatlan*.

A Ramis kompromisszumos 4GL relációs adatbázis-kezelő. Hiányzik belőle a versenytársaknál meglévő teljes programnyelv, a jó műszaki támogatás, a robusztus megoldások, az összetettség és az SQL. Ezzel szemben említésre méltóan könnyű megtanulni és használni, a dokumentációja jó, és az adatbázis-kezelés alapfeladatait megfelelő sebességgel hajtja végre. Ha összevetjük a Ramis árával a szolgáltatásait, megállapíthatjuk, hogy ez a termék sokak számára megfelelő választás.

Don Crabb



Egymás hegyén-hátán nyíló ablakaival és menüjével a színekben gazdag Ramis/PC Workstation a kevés, valóban felhasználóorientált nagyerejű programcsomag egyike

hiába. Nyomatás helyett hibaüzenetet kaptunk, utána a munka továbbfolytatásához újra kellett indítani a rendszert. A kiválókatott adatok elvesztek, igaz, soha nem vesztettünk el semmit az adatbázisból. A három

kézikönyv egyike sem sorolja fel a hibaüzeneteket, amelyeket ilyenkor kaptunk. Más alkalmakkor ugyancsak a listák minden baj nélkül elkészültek.

A billentyűpufferral is problémánk volt, amit a Ra-

mis az adatbevitelnél használna. Számtalan esetben túlszordult, noha egyáltalán nem gépeltünk gyorsan. Mindezek alapján az adatbiztonság *gyenge*, a hibaüzenetek pedig *elfogadhatatlanok*.

A Ramis telefonos segítségnyújtása — mindenféle korlátozás nélkül — díjmentesen hívható. A program másolással szemben nem védett, az adathordozók egész élettartamára garanciát vállalnak. Nincs viszont semmilyen, a teljesítőképességre vonatkozó garancia. A cég két-három napos konzultációt szervez egy-egy vidék vagy cég érdeklődőinek. A támogatási politikát — elsősorban az egész élettartam alatt díjmentesen hívható telefon-

RAMIS PC/WORKSTATION 2.0

Gyártó: Online Software International, Inc., Fort Lee Executive Park, 2 Executive Drive, Fort Lee, NJ 07024.

Katalógusár: 495 dollár — egyfelhasználós, helyi hálózatos változata egyelőre nincs.

Hardver: IBM PC, XT, AT vagy azzal kompatibilis gép 512 kilobájttal RAM-mal (ajánlott a 640 kilobájttal), merevlemez.

Operációs rendszer: PC-DOS 2.0/MS-DOS 2.11 vagy újabb kiadás.

Támogatás: díjmentesen hívható telefonügyelet; oktatóanyagok szervezése.

Előnyei: a funkciók kiváló integrációját valósítja meg. Más PC-programokat is tartalmazó parancssorozatot tud felépíteni. Sok népszerű számológéphez, szövegszerkesztőhöz, grafikai programhoz tud adatokat adni. A nagyerejűek közül ez a legkönnyebb üzembe helyezni, megtanulni és használni. Jó kapu nagyszámítógépes változatához, a Ramis Information Systemhez. Másolással szemben nem védett. A Mouse Systems cég egerével is működik.

Hátrányai: hiányzik az SQL vagy valamilyen más, erőteljes nyelv. Teljesítőképessége nem elég ahhoz, hogy olyan nagyszabású alkalmazásokat lehessen vele felépíteni, mint versenytársaival.

Összegzés: Olyan relációs adatbázis-kezelő 4GL, amely kompromisszumot ajánl a teljesítőképesség és a könnyű használhatóság között; felhasználói csatolója az általunk tesztelték közül a legbarátságosabb. A Ramis alkalmas könnyebb 4GL feladatok elvégzésére PC-n, és jó választás akkor, ha dBASE-környezetben akarunk 4GL rendszert bevezetni.

A 23. sz. Állami Építőipari Vállalat
Információs-szervező és -feldolgozó csoportja
pályázatot hirdet

**HARDVER-es munkakör
betöltésére,
IBM gépparkhoz.**

FELTÉTEL: Legalább 3 éves szakmai gyakorlat.
Bérezés megállapodás szerinti.

PÁLYÁZAT MODJA: Kézzel írt önéletrajz.
JELENTKEZÉS: a 23. sz. Állami Építőipari Vállalat
Információs-szervező és -feldolgozó csoportjánál.

Budapest, 62. Postafiók 26.



TOSHIBA MÁSOLÓGÉP, eredeti csúcstechnológia forintért.

- Különböző típusok 197 300 forinttól 3 millió forintig
- 1 évig vagy 100 000 db másolatig garancia
- Alkatrész-, illetve kellécsomag-utánpótlás 10 évig (raktárról)
- Lizing kedvező feltételek mellett
- Szállítás, üzembe helyezés 3 napon belül, amíg a készlet tart.

Megrendelhető: **VASÉRT Vállalat**
Gázkészülék Osztály
Budapest VIII., Üllői út 32. Telefon: 143-898.



TOSHIBA szervíz
Top-Tech
KISSZÖVETKEZET
1161 BUDAPEST
Köztársaság u. 4.
Telefon: 838-480.



Ha KINŐTTE 20 megabájtos tárkapacitását, BŐVÍTSE



40 megabájtos ST-251-es
winchesterrel!
A VÉTELÁR mennyiségtől függően
ALKU TÁRGYA — amíg a készlet tart.
Konfigurációját EGYEDI IGÉNY SZERINT
más részegységgel is bővítjük.

KÍNÁLATUNK:

12 és 14 inches, egyszínű, színes és EGA monitorok;
286-os, illetve 386-os AT, valamint XT alaplapok;
20, 40, 60 megabájtos winchesterek.
Kiegészítő elemek: CGP, MGP, RAM-bővítő, hajlékonylemezek,
egér, EGA kártya, társprocesszorok, vezérlőkártyák;
FX-1000, FX-1050, CITIZEN 120 D nyomtatók.
LQ-1050 típusú, levélminőségű nyomtató

CSAK NÁLUNK

BOLTJAINK:

1. sz. bolt: Budapest VIII., József körút 17. Telefon: 139-271
140. sz. bolt: Budapest V., Bécsi utca 1-3. Telefon: 172-138

BIZOMÁNYI ÁRUHÁZ VÁLLALAT

GraphiPlot típusú, A/1-es méretű, digitális vezérlésű dobplotter



- A GraphiPlot berendezés nagyméretű, maximálisan A/1-es formátumú rajzok készítésére szolgáló, digitálisan vezérelhető rajzológéppé.
A berendezés a grafikus parancsokat szabványos V24 (RS-232C) csatlakozáson keresztül kapja. A beérkező parancsokat a mikroprocesszoros vezérlésű elektronika tárolja, a benne lévő program alapján értelmezi, és előállítja a rajzolómechanika működtető jeleit. A toll pozicionálása léptetőmotorokkal, emelése mágnissel történik. A készülék különleges szolgáltatásai:
 - minden funkcióra kiterjedő öntesztelés,
 - üres rajzpapírt befogadó, szabadon futó henger,
 - megbízható működés (állandó erővel feszített heveder, könnyű szervizelhetőség stb.).
- A BERENDEZÉS ÖSSZETÉTELE**
 - Elektronika**
Az elektronika egységbe a következők tartoznak:
 - tápegység
 - ventilátor
 - vezérlőelektronika: mikroprocesszoros vezérlő, csatoló- és meghajtó áramkörökkel. Ez fogadja a helyzetérzékelő és a kezelőpult jeleit is. A csatlakozáson keresztül a rajzológéppel többek között csatlakoztatható az IBM XT, AT, illetve az ezekkel kompatibilis gépekre épülő CAD/CAM rendszerekhez (AutoCAD).
 - Mechanika**
Az X irányú tollmozgatást egy végtelepített rugalmas hevederbe szerelt toll-

- szár végzi. A hevedert léptetőmotor mozgatja. Az Y irányú papírmozgatást léptetőmotorral hajtott henger végzi dörzshajtással. A toll emelése mágnissel történik. A mechanikán kezelőgombok is találhatóak, amelyek az egyes tevékenységek és üzemmódok kiválasztására szolgálnak.
- Állvány**
A rajzológéppel hordozására szolgál, azonkívül tartalmaz egy szabadon futó hengert az üres papírtekerés részére.



- MŰSZAKI ADATOK**
 - Rajzolósi adatok**
Rajzolósi terület 362,5x537,5 mm
537,5x775 mm
537,5x850 mm
Rajzolósi sebesség tengelyirányban max. 75 mm/s
átlósan max. 115 mm/s
Lépésméret 0,125 mm
visszaállási pontosság 0,125 mm
pontosság ±0,35% a teljes rajzfelületre
 - Csatoló V24 (RS-232C)**
Csatlakozó típusa: DB-25P
Adatformátum: 7 adat
1 paritás
2 STOP
Áramkörök 101(PG), 102(SG), 103(TD), 104(RD), 105(RTS), 106(CTS), 107(DSR), 108(DTR)
Sebesség: 300-9600 baud
Kábelhossz: 9600 baudnál max. 25 m
 - Környezeti feltételek**
 - Programnyelv: DM/PL-lel kompatibilis**
 - Rajzológépparancsok**
Működési hőmérséklet-tartomány: +5 °C ... +35 °C
Relatív páratartalom: 20%-80%
Tápfeszültség: 220 V ± 15%, 50 Hz
Teljesítményfelvétel: 120 W
A parancsok a DM/PL előírások szerintiek
 - Vektorparancsok**
 - nulla helyzetbe állás
 - egyenes vonal abszolút koordinátákkal

- egyenes vonal relatív koordinátákkal
- mozgás felemelt tollal, abszolút koordinátákkal
- mozgás felemelt tollal, relatív koordinátákkal
- vonaltípus-választás
- 3.5.2 Karakterparancsok**
 - karakterkészlet-választás
 - szimbólum
 - karakterméret beállítása
 - karakterirány beállítása
 - álló vagy dőlt karakter választása
- 3.5.3 Speciális parancsok**
 - koordinátatengelyek rajzolása
 - hálózat
 - kör, körív
 - forgatás
 - tükrözés
 - nagyítás
 - kicsinyítés
 - többszörös vonalhúzás
- 3.6 Működési módok**
 - rajzológéppé
 - önteszt
- 3.7 Méretek**
Állvány nélkül: 900x260x155 mm (állítható magasság)

Finommechanikai és Elektronikus Műszergyártó Szövetkezet

1222 Budapest, Nagytétényi út 100-102.
Levél cím: 1775 Budapest, postafiók 69.
Telefon: 730-011. Telex: 22-60-34

Számos előnye van a PostScript lapleíró nyelv használatának a bittérképes feldolgozási eljárással szemben: a kinyomtatott vonalak finomak és folytonosak lesznek, maximálisan kihasználható az eszköz felbontóképesége, és egyre bővülő készletből válogathatunk betűtípusokat a szöveghez.

Az *InfoWorld* tesztje kilenc terméket hasonlít össze, egy részük eredeti PostScript-értelmezőt használó lézernyomtató, a többi vagy speciális nyomtatóbővítő készlet, vagy PS-hasonmással működő változat. Az összehasonlítás második felében nem térünk ki újból a vizsgálati szempontokra (lásd az 1. részben, *CW—SZT*, 88/26.), megismételjük viszont az összesítő értéktáblázatot.

IBM Personal Page Printer

Összeállításunkban nem szerepel rajta kívül más olyan nyomtató, amely a Ricoh cég legújabb iróművét használja. Az IBM Personal Page Printer működtetéséhez egy külön kártyát kell a számítógépbe helyezni, amely a PostScript-processzort és a lézernyomtató RAM-ját tartalmazza.

Tervezésekor eleve arra gondoltak, hogy az IBM Personal Publishing Solution Pack részeként fogják árulni — ez, mint köztudott, a PS/2 Model 80-ra alapozott komplett DTP rendszer. Kapható azonban a nyomtatóhoz olyan vezérlőkártya is, amelynek segítségével egy AT osztályú gép sinjéhez lehet csatlakoztatni. Ebben az esetben további, a gyártó által nyomtatékosan előírt segédeszközök használatára is szükség van, csupa olyan egyedi megoldásra, ami a többi PS-alapú nyomtatonál nem fordul elő. Mivel nem kevés gondot okozott számunkra a nyomtató AT-vel való vezérlése, mindenképpen azt ajánljuk, hogy csak akkor döntsenek a Personal Page Printer megvásárlása mellett, ha megveszik hozzá az egész kiadványkészítő rendszert. Önálló nyomtatóként semmiképpen sem javasoljuk, mert nagyon valószínű, hogy használata során

Kilenc javaslat a minőség jegyében

PostScript-alapú lézernyomtatók 2. rész

többféle számítógéppel is össze kellene kapcsolni. Ettől eltekintve, amikor alkalmassá tettük végül az AT-nkkel való együttfutásra, a sebessége nem különbözött a többi nyomtató átlagos sebességétől, így *jónak* minősítettük.

A kimenet minősége elfogadható volt. A fekete foltok egyenletesen fedettek, de a dőlt betűs szövegrésznél kellemetlen meglepetésként rosszabbodott a külalak, a betűk eléggé viharvert benyomást keltenek. Mindent egybevetve tehát a kimenet minőségére nem adhatunk *megfelelőnél* jobbat.

A szabványos ASCII-sornyomtatókat emulálja. Egyetlen kivezetése van, amely csak a tartozékként vele együtt kapható s a számítógépbe beépítendő kártyához kapcsolódik, mivel vagy EPT-ként (különleges csatlakozófelületként), vagy LPT-ként címezhető. A géphez 43 betűcsomagból álló készlet tartozik, amelyet a számítógép merevlemezén kell tárolni. Az emuláció *jó*, a bővíthetőség *megfelelő*, a betűcsomagok száma *jó*, a csatlakozási lehetőség azonban *gyenge*.

Dokumentációja két részből áll. Az első foglalja össze az üzembe helyezési utasításokat és a vezérlőkártya vizsgálatához, helyes beállításához szükséges útmutatást. A másik kézikönyv foglalkozik a szoftver konfigurálására és általában a nyomtató működtetésére vonatkozó ismeretekkel. Mindkettő szöveges színvonalas, és sok magyarázó ábra is kíséri. Mivel azonban nem foglalkozik kellő mélységben azzal, hogyan lehet a PS/2-n kívül más gépekkel összekötve nyomtatni, annak ellenére sem, hogy a feladat bonyolultsága nagyon részletes eligazítást kívánna meg, a dokumentáció *gyenge* minősítést kapott.

A készülék homlokfalán elhelyezett kapcsolótábla csak arra *jó*, hogy egy tesztlap nyomtatását indítsuk el, illetve az online vagy az offline üzemmódok közül választhassunk. Teljesen automatikus a szoftver üzembe helyezése, de a PageMakerben, a Windowsban és a Ventura Publisherben gyakran fordul elő, hogy felülírja az állományokat és az említett programok módosított vezérlőit. Ezenkívül az üzembe helyező program saját CONFIG.SYS és AUTOEXEC.BAT állományait adja meg anélkül, hogy feljegyezné, mi van a létező állományokban. Elég sok PageMaker-állomány ment tönkre, így törles után újra üzembe kellett helyeznünk a programot. Ha nem kellett volna annyit bajlódniuk a nyomtató indítóprogramjával, jobb osztályzatot kaphatt volna a használhatóságra és az üzembe helyezésre, mint így, mert ez bizony csak *gyenge*.

A nyomtató és a külön vezérlőkártya együttese a tervezés szempontjából is egységes képet mutat. Az a kártyafajta, amelyet mi kaptunk a nyomtatóhoz, tulajdonképpen két részből áll, az egyik NYÁK-ot a másik hátára ültették. Hogy elkerüljék a rövidzárlatot, ami az alaplapon a más kártyákkal való érintkezésből származhat, a kártyáknak azt az oldalát, ahol az alkatrészek állnak ki a síkból, műanyag lemezzel burkolták be. Ez mindenképpen praktikus megoldás, és a tervezői gondosságot dicséri. A nyomtató dobozát ütészálló, kemény műanyag héjszerkezet alkotja. Mind a tervezés, mind a kivitelezés *nagyon jó* osztályzatot érdemel.

Egy évig érvényes a garancia, ez idő alatt az eszköz javításával kizárólag az IBM által felhatalmazott üzletek szervizrészelei foglalkozhatnak. A műszaki tanácsadó szolgálatot is az eladókra bízta az IBM, de egyes esetekben a saját marketingrészelegének termékembuatással foglalkozó szakemberei is segítettek. Ha az egész Personal Publishing Solution Pack megvásárlása mellett döntünk, ehhez három hónapos ingyenes telefonos tanácsadás is tartozik. Valahányszor csak felhívtuk ezt a szolgálatot, barátságos és jól tájékozott tanácsadókkal beszélünk. Erre az értékelési pontra *jó* osztályzatot adunk, az IBM támogatási politikájára azonban csak *megfelelő*, mert a Nagy Kék túl nagyvonalúan hárítja át ezt a feladatot a vele szerződéses viszonyban álló kisebb forgalmazókra.

Első pillantásra az érték csalóka, hiszen a nyomtató és a vezérlőkártyája

kölcsönösen függ egymástól, nem lehet őket külön-külön figyelembe venni. Ráadásul 850 dollárért be kell szerezni még azt az átalakítóprogramot, amely a PostScriptet tartalmazza. Ily módon a legkisebb konfiguráció 4999 dollárba kerül, ami még mindig nem túl drága. Az értékre mégis csak *megfelelő* adtunk, mert nehéz feledni az üzembe helyezés, a használhatóság és a dokumentáció hiányosságait.

Imagen PC Publisher's Kit, Series II

Ez annak a két bővítő-kártyának az egyike, amelyet arra a célra terveztek, hogy a HP LaserJetet alkalmassá tegyék a PS-értelmező vezérlő alatti nyomtatásra. Az Imagen cég nem valódi PostScript-eszközt dobott piacra, hanem csak egy PS-hasonmást, amely csak utánozza az Adobe Systems eredeti értelmezőjét, bár a termékleírás szerint alkalmas a PS-állományok feldolgozására.

Ez a kártya bizonyult a leggyorsabbnak a szöveges állomány kinyomtatásakor, nagyon lassú volt viszont a Publisher's PaintBrush sok számítást igénylő grafikus állományai esetében. Ezért a többi nyomtatóéhoz képest a sebességre csak *megfelelő* adtunk.

A kártyát kizárólag a HP LaserJet II-sorozat gépeihez tervezték, emiatt a kimenet minősége részben függ a HP nyomtatóétól is (bár a PostScript-állományok feldolgozását teljes mértékben az Imagen értelmezője hajtja végre). A minőségvizsgálatba bevont kollégáknak általában tetszett a kimenet minősége, bár néhány kifogás abszolút jogosan hangzott el. A betűcsomagok nagyon hasonlítanak a „valódi” (Adobe-licenc) készletre, de néhány karakternél észrevettünk kis különbségeket. Például egyes betűtípusok valamivel kövérebbek voltak, vagy a rajzolatukban mutatkozó némi eltérés, vagy éppen a legvékonyabb részeknél szaggatott kontúrokat láttunk, nem annyira egyenletesen finomakat, mint a többi PS-alapú gép esetében. A PageMakerrel készült tesztállomány nyomtatásakor újraformázott, PS-kompatibilis kimenetet is választhattunk. Ha nem így döntünk, hanem a PostScript által eredetileg formázott állományt nyomtatjuk ki, a dokumentum formája különbözni fog valamelyest az eredetitől — legalábbis mi ezt tapasztaltuk a PageMaker-állomány kinyomtatásakor. Üres helyek maradtak ki egyes

Összefoglaló

IBM Model 4216 Personal Page Printer

Gyártó: IBM Corp., Old Orchard Road, Armonk, NY 10504, USA.

Hivatalos ára: A legkisebb konfiguráció 4999 dollárba kerül, ez a 2199 dolláros nyomtató, az 1950 dolláros vezérlőkártyát (PC/AT-ba) és a 850 dolláros PS-licenc átalakítóprogram 1.0-s vagy 1.2-es változatát tartalmazza.

Támogatás: Egyéves garancia, ez kiegészíthető vagy meghosszabbítható. Szervizzel és tanácsadással csak a forgalomba hozó vállalatok foglalkoznak, az IBM nem. Az egész Personal Publishing Solution Pack tulajdonosainak háromhavi ingyenes telefonos tanácsadás is jár.

Előnye: Viszonylag olcsó.

Hátrányai: A többféle csatlakoztatás szegényes dokumentációja.

szöveghasabok alján, és az Imagen PS-hasonmás értelmezője többször változtatott a sorvegi elválasztásokon is. Ha viszont PS-kompatibilis üzemmódban nyomtatunk, a sortávolság és általában a kezelése hasonló volt, mint a többi készüléknél. A betűcsomagoknál tapasztalt eltérések miatt a kimenetet csak *megfelelőnek* értékeltük.

Amellett, hogy emulálja a LaserJetet, az Imagen saját lapleíró nyelvvel is vezérelhető a PS-en kívül. Ez eléri a jó minősítési szintjét. Betűkészletét kibővíteni nem valami egyszerű, mert a betűcsomagokat a számítógépből kell letölteni a nyomtatóba. Előbb tehát a PC-be is be kell őket vinni. A betűkészlet 22 csomagot tartalmaz, további nyolcat akkor kap — ingyenesen — a vásárló, ha a termék kitöltött garancialevelét visszaküldi a gyártónak. Összesen tehát 30-féle betűtípussal nyomtathatunk, és mivel ez kevesebb az Adobe 35 elemű készleténél, minősítése *gyenge*. A csatlakozók száma *megfelelő*: a HP nyomtatóknak kétféle van, amelyekhez az Imagen bővítőkártya saját csatlakozóját is hozzá lehet számítani.

Két spirálvezetésű könyvből áll a dokumentáció, az egyik az üzembe helyezést, a másik a rendszer összeállítását írja le. Ez utóbbi alapos tájékoztatást nyújt a Windows és a Ventura telepítéséhez, de más közismert programok üzembe helyezésére is kitér — igaz, sokkal rövidebben (Lotus 1—2—3, MS Word stb.). Mivel a konfigurációval foglalkozó könyvből sok alkalmazási lehetőségre kapunk hasznos példákat, a szűkszavú üzembe helyezési kézikönyv ellenére a dokumentáció egésze *jó* osztályzatot érdemel.

Annak ellenére, hogy a lézernyomtató az Imagen bővítőkártyán keresztül kapja az adatokat, minden LaserJet-funkció elérhető, és működik is. Könyvnyű a kártyát üzembe helyezni, alig 15 perc kell hozzá (persze akkor, ha a nyomtató már üzemkész állapotban van). *Jó* minősítést adunk a használhatóságra, a gyors üzembe helyezés pedig *nagyjont* érdemel.

A kártya az átgondolt tervezés jegyeit viseli magán: semmi sem utal a fejlesztés utolsó szakaszában végrehajtott esetleges változtatásokra. Nem kapkodtak el a tervezését. Normál szélességű

áramköri lapon igen sűrűn helyezkednek el az alkatrészek. A kivitelezést is *nagyjont* értékeltük.

Háromhavi garanciára és korlátlan idejű telefonos tanácsadásra jogosultak a Publisher's Kit vásárlói. Ez *megfelelő*. A szakemberek készségesen segítenek, ezt abból is láttuk, hogy noha a PageMakerrel kapcsolatos problémával fordultunk hozzájuk, mégis barátságos modorban adtak igen kimerítő felvilágosítást. Láthatóan arra törekedtek, hogy a felhasználó kedvet kapjon a bővítőkártya mind többféle alkalmazására, így a tanácsadó szolgáltatást *kiválóan* tartjuk.

A bővítőkártya ára 1995 dollár, de ahhoz, hogy működni tudjon, szükség van egy HP LaserJet II-re is. Így is ötszáz dollárral olcsóbb ez a konfiguráció, mint a nagyjából ugyanilyen teljesítményt nyújtó QMS JetScript nyomtatóbővítő készlet, viszont ez utóbbi az eredeti PS lapleíró nyelvvel dolgozik, míg a Publisher's Kithez csak PS-hasonmás jár. Ha hosszú szövegek nyomtatása a cél, minél kevesebb rajzos elemmel, az Imagen bővítőkártyája *jó* vétel. Szöveges-grafikus vegyes alkalmazásra azonban jobb az Adobe PS-ével működő gép, nem csupán a valamivel nagyobb sebessége, hanem a feldolgozás pontosabb volta miatt is. Összehasonlítva az árat átlagosan *jó* minőségi jellemzőivel, a gép értékét *jónak* minősítjük.

NEC Silent Writer LC890

A tetszetős külsejű nyomtató két papíradagoló tálcáját nem oldalt, hanem a felső részen helyezték el. Homloklapján a kezelőgombok mellett 20 karakteres folyadékkristályos kijelző mutatja a mindenkori üzemmódot. Soros (RS-232, RS-422), párhuzamos és AppleTalk-csatolója van; a 35 beépített betűcsomagon kívül két bővítőhely tudja fogadni a kiegészítő betűkészleteket.

Sebessége *jó*, annak ellenére, hogy a leglassabbnak bizonyult a PageMaker és a Word-dokumentum kinyomtatásában.

Szöveget és kisméretű ábrás hírlevelet kifogástalan minőségben állított elő, azt azonban észre kellett vennünk, hogy az egész papírlapot kitöltő grafika esetében a festékeloszlás nem volt egyenletes. A Publisher's PaintBrush rajzolóprogramból átvett képen csíkok tűntek elő, ha maximálisra állítottuk a kontrasztot, de a fekete fedettség még így is elfogadható volt. Tesztsorozatunk legfőbb szempontja alapján a NEC nyomtatója kiállta a próbát, ezért a kimenet minőségét általában *jónak* értékeltük.

Emulálja a Diablo 630-as margarétakerekű nyomtatót és a HP LaserJetet, amazokhoz képest viszont többlétszolgáltatást, hogy az eredeti PostScript nyelven dolgozza föl a nyomtatandó ábrákat. Ráadásul a 35 beépített betűcsomagon kívül választhatunk betűfajtaikat a Diablo 13 csomagjából is, méghozzá háromféle nagyságban. Sokféle konfigurációs lehetőséget eredményez a négy csatlakozó, az emulációs üzemmód és a kiegészítő betűcsomagok használata, mindezt *nagyjont* *jónak* minősítettük.

Dokumentációjának erőssége a nagyon részletes, két színnel nyomott összeállítási és üzembe helyezési segédlet. Minden lépést alaposan elmagyaráz, és a sok ábra meg diagram jelentősen megkönnyíti az elindítás folyamatát. Hiányzik azonban a tárgymutató, a tömör összefoglaló leírás és a gyors referenciakártya; emiatt a máskülönbön hibátlan dokumentációra *megfelelő* osztályzatnál nem adhattunk jobbat.

Számos nyomtatófunkciót lehet közvetlenül a kapcsolótábláról vezérelni. Minden emulációs és csatlakoztatási lehetőség elérhető és beállítható a nyomógombokkal, beleértve a soros csatlakozás átviteli sebességét és más kommunikációs paramétereket is. Hozzákapcsolhatjuk a Silent Writert egyszerre is a Macintosh-hoz és a PC-hez, és üzem közben változathatjuk, hogy éppen melyiktől fogadjon adatokat. A nagyméretű kijelző és a kapcsolótábláról beállítható üzemmódok az LC890 használhatóságát *nagyjont* *jóvá* teszik.

Könnyű a festékkazetta cseréje is. A nyomtató fedőlapján egy gombnyomással nyitható ajtó mögé helyezték. Az OPC szíj külön kazettában van, amely a festékkazetta kicserélésekor az ajtóban kialakított helyen marad. Ez nemcsak kényelmes megoldás, hanem bármelyik kazetta kivétele esetén megakadályozza mindennemű szennyeződés keletkezését is. Az eredeti csomagolás megbontásától az üzemkész állapotba helyezésig 35 perc sem telt el, amiért *jó* osztályzat jár.

Egyéves garanciát vállal a gyártó a Silent Writerért, és az első három hónapban bármilyen hibát a helyszínen javítanak. A műszaki ellátás és a szerviz többnyire a kereskedők feladata, de ingyenes telefonos tanácsadást is igénybe lehet venni. A támogatási politikát *megfelelőnek* értékeltük.

A nyomtatót gondosan tervezték és gyártották, ami *jó* minősítést érdemel.

Voltak ugyan nehézségeink a tanácsadó szolgálat igénybevételekor, mert vonalaik állandóan foglaltak; de a har-

Összefoglaló

NEC Silent Writer LC890

Gyártó: NEC Information Systems, Inc., 1414 Massachusetts Ave., Boxborough, MA 01719, USA.

Hivatalos ára: 4795 dollár.

Támogatás: 1 év garancia; 90 napig helyszíni javítás; korlátlan idejű telefonos tanácsadás; a javításra átalánydíjas szerződés is köthető.

Előnyei: Sokféle csatlakoztatási lehetőség; könnyű használat; megéri az árát.

Hátránya: Kissé lassú.

ILYEN MÉG nem volt.

Vállaljuk, hogy az alábbi termékeket azonnali szállítással - **OLCSÓBBAN** - adjuk, mint amennyiért bármelyik belföldi számítástechnikai szaküzletben megkapja



- Toshiba Floppy Disk Drive 1.2 mb
- Addonics COM-322 Internal Modem
- Segate ST4096 Winchester
- Western Digital WD1003-WA2 Kontroler
- Segate ST251-1 (28 ms) Winchester
- Houston DMP61-MP Plotter
- Houston DMP62-MP Plotter
- Intel 80287-10 Koprocesszor
- NEC Multisync II (800 x 600) Monitor
- SUN MTS560 (800 x 600) Monitor
- SUN EGA350 Monitor
- Super HEGA Kártya (800 x 600) SUN MTS560-hoz
- Paradise VGA Plus (800 x 600) SUN MTS560-hoz
- EGA350 Kártya SUN EGA350-hez

ÉRDEKLŐNI

A 295-043

TELEFONON LEHET

ILYEN MÉG nem volt.

Összefoglaló
**Imagen
PC Publisher's Kit,
Series II**

Gyártó: Imagen Corp., 2650 San Tomas Expressway, Santa Clara, CA 95052, USA.

Hivatalos ára: 1995 dollár.

Támogatás: 90 napos garancia; korlátlan idejű telefonos tanácsadó szolgálat; a szervizelésre kötött szerződések meghosszabbíthatók.

Előnyei: Elfogadható nyomtatási minőség; alacsony ár; nagyon egyszerű és alapos műszaki tanácsadás.

Hátrányai: A grafikus állományokat lassan nyomtatja ki; apróbb eltérések tapasztalhatók a kimeneten az eredeti PS-nyomtatókéhoz képest.

madik próbálkozásra telefonvgre kaptuk a megfelelő szakembert, aki kapásból tudta a helyes választ kérdéseinkre. A kifogástalan tanácsok miatt, amelyekhez néha csak nehézkesen juthat a felhasználó, a műszaki tanácsadás színvonalát *jónak* minősítjük.

Szolgáltatásai sokoldalúak, kivitelezése igényes, mindezért nem túl magas a 4795 dolláros ára. Értékét *nagyon jó*-nak tartjuk.

QMS JetScript

A HP LaserJetet bővíthetjük ki vele oly módon, hogy az igazi PS-alapú lézernyomatóként tudjon működni. Két áramköri kártyát tartalmaz a készlet — egyiket a számítógépbe, a másikat a LaserJet hátdoldalán kialakított bővítőhelyre kell bedugaszolni.

A JetScript volt a leggyorsabb a PageMaker-dokumentum nyomtatásakor, a második leggyorsabb a tisztán grafikus Publisher's PaintBrush-állomány esetén, és majdnem a leglassabbnak bizonyult az egyszerű szöveges állomány reprodukálásakor. Sebességét *jónak* értékeltük.

A kimenet minősége részben a LaserJet II nyomtató íróművétől is függ, mivel a PS-megvalósítást a JetScript kártyák PS-értelmezője vezérli. Mi vadonatúj LaserJetet használtunk a tesztelésre, és az eredménnyel az értékelő csoport elégedett volt. Minden különleges nyomtatási követelménynek hibátlanul tett eleget; a betűket nem torzította el; az egybefüggő fekete mezőket is egyenletesen — bár nem túl fényesre — „festette ki”. Összességében mindez *nagyon jó* érdemel.

Sajnos nincs emulációs üzemmódja. Mindemellett a LaserJet II saját alapüzemmódjában is tudunk dolgozni, akkor is, ha a JetScript kártya be van dugaszolva. Ez a lehetőség mentette meg a JetScript bővítőkészletet attól, hogy *megfelelőnél* rosszabbra osztályozzuk az emulációját. Csatoló sincs több azon a kettőn kívül, amely a LaserJet nyomtató sajátja — ez a szám is csak *megfelelő* ér. Beépített betűcsomagjainak száma 35, ami a bővítésekkel együtt szintén *megfelelő*.

Dokumentációját viszont igen alaposan állították össze. Nyitható gyűrűs könyv tartalmazza a műveleti és a referencialeírásokat, világos és pontos ábrákkal. A szöveg lépésről lépésre vezet végig az üzembe állítási folyamaton. Tárgymutató nincs ugyan hozzá, de a gyors hibakereső táblázat pontos. Még jobb lenne, ha valamivel mélyebbre menne a hibák felderítésében, magyarázatában. Mindezzel együtt a dokumentációt *nagyon jónak* tartjuk.

Mialatt a JetScript kártya be van kapcsolva, a nyomtató hozzáférhető. A bővítőkártyát a számítógépen futó alkalmazási programokba ágyzott parancsok vezérlik. Használhatóságát *jónak* minősítjük.

Az üzembe helyezés könnyű, ha feltelezzük a LaserJet nyomtatóval kapcsolatos ismeretek meglétét. (A kézikönyv is csak a JetScript hardverével és szoftverével foglalkozik.) Ha elindítjuk a rendszerdiagnosztikai programot, az automatikusan ellenőrzi a beállított

konfiguráció működőképességét. Nem tart tovább az egész folyamat 25 percnél, ami *nagyon jó* az értékelési alapelvünk szerint.

Külső megfigyeléssel is látszik a kártya gondos kivitelezése. Ugyanúgy, mint az Imagen bővítőkészletében, a fő elem itt is a normál szélességű, 3 megabájt RAM-ot tartalmazó áramköri lap. A tervezésre-kivitelezésre *nagyon jó* osztályzatot adunk.

Az egy évig tartó garancia, amelyet maga a gyártó, a QMS cég ad, a támogatási politikát ugyancsak a *nagyon jó* minősítési szintre emeli. A műszaki tanácsadás egy szóban összefoglalva önkéntes. Szinte kézenfogva vezetett át minket a szakember a legkülönbözőbb technikai akadályokon, és a rendszer működtetésével kapcsolatos minden problémánkat megoldotta. Az összes közül ez volt a legszínvonalasabb szolgáltatás, teljes joggal megérdemli a *kiváló* minősítést.

A bővítőkészlet ára 2495 dollár. Ha ehhez hozzáadjuk a HP LaserJet nyomtató árát, még úgy is elfogadható megoldásnak tűnik arra, hogy hatékony PS-alapú eszköz birtokába jussunk. Értékére *jó* osztályzatot döntően a gyorsaságáért, a tervezési erényekért és a kiváló támogatásért adtunk.

Összefoglaló

QMS JetScript

Gyártó: QMS, 7852 Schillinger Park West, Mobile, AL 36608, USA.

Hivatalos ára: 2495 dollár.

Támogatás: Egyéves garancia; korlátlan idejű telefonos tanácsadó szolgálat; meghosszabbítható garanciális idő.

Előnyei: Gyors; kiváló a műszaki tanácsadás; nagyon jó a kimenet minősége.

Hátránya: Nincs említésre méltó.

QMS PS810

A nyomtató a Canon SX íróművet használja. 5495 dolláros árával a közepmezőnyben helyezkedik el, és elég jól játszik a csapatban. Sebessége mindhárom fajta állomány nyomtatásakor elérte a *jó* szintet.

A legszebb kimenetet a PS810 állította elő: tisztán, élesen és pontosan dolgozott. Egyöntetűen *kiváló*t szavaztunk meg a kimenet minőségére.

Emulálja a Diablo 630-at, a HP LaserJet Plus-t és a HP 7475-ös rajzológépet, minden emulációs módban tudja használni a PS-értelmezőt, ez *nagyon jó*. Beépített betűcsomagjain (35) kívül azonban nincs további bővítési lehetőség, ami csak *megfelelő*. Egy kapcsolóval lehet az emulációs módokat változtatni, egy másik pedig a csatlakozók megválasztására szolgál.

Összefoglaló

QMS PS810

Gyártó: QMS, 7852 Schillinger Park West, Mobile, AL 36608, USA.

Hivatalos ára: 5495 dollár.

Támogatás: 1 év garancia; korlátlan telefonos tanácsadás; bővíthető és meghosszabbítható javítási szerződés.

Előnyei: Kiváló minőségű kimenet; nagyon jól szervezett és felkészült műszaki segélyszolgálat; többféle emulációs lehetőség.

Hátránya: Semmi komoly.

A csatlakozó száma *nagyon jó* minősítést érdemel.

Két színnel nyomott dokumentációjában bőszes képanyag igazítja el a felhasználót. A spirálüzésű könyv az üzembe helyezés minden lépését alaposan megmagyarázza, mégsem válik a szöveg túl részletezővé. Külön kiemeljük olvasmányos stílusát. A dokumentáció *nagyon jó*.

Mint minden Canon típusú íróművet használó nyomtatónál, a „fogyóeszközök” itt is egyetlen kazetta rejti. Gombnyomásra nyíló fedél mögött, vezetősínek közé helyezték a könnyen cserélhető kazettát. A papírtalca előltöltős, a kész lapok pedig felváltva vagy nyomtatott felükkel fölfelé, vagy lefelé jönnek ki a gépből. Közvetlenül a kapcsolótáblájáról nem lehet a nyomtatót vezérelni, az üzemmódokat a gép elindítása előtt a hátlapon található kapcsolókkal állíthatjuk be. Használhatósága miatt csak *megfelelő*, az üzembe helyezést viszont *nagyon jónak* minősítjük.

A nyomtató „sportos” külsejű, a kezelőszerkezet feltűnőek, a belső szerkezet is a rendezettség képét mutatja. Egyéves garanciát ad rá a QMS cég. Amikor üzenetet hagytunk a telefonos tanácsadó szolgálatnak, fél órán belül visszahívtak, és segítőkészen, hozzáértéssel oldották meg problémáinkat. Nem tartották időpocsékolásnak, hogy minden egyes kérdésünkre részletes választ adjanak. A gyártó támogatási politikáját *nagyon jónak* értékeltük, míg a műszaki tanácsadás egyenesen *kiváló*.

PostScript-alapú nyomtatók között 5495 dolláros árával nem rossz vételnek kínálkozik. Hatékonysága miatt értékét *nagyon jónak* tartjuk.

QMS PS810 — a listavezető



Qume ScripTen

Milyen látványt nyújt egy „jól öltözött” nyomtató 1988-ban? A ScripTen doboza a legújabb divat jegyeit viseli magán, ez a ruha azonban igen jól konstruált szerkezetet takar.

Sebességét *jónak* értékeltük. A kimenet minőségét az InfoWorld szerkesztőségi munkatársai közül toborzott szakértők az összes közül a leggyengébbnek ítélték. Szöveg és ábra egyaránt elmosódott, és a betűalakok megjelenítése sem volt a legszabványosabb. A ScripTen íróműve Hitachi gyártmányú — és ugyanazok a hiányosságokat is mutatja, mint az AST Turbo Laser: nem elég pontosan helyezi a szöveg közé a rajzokat a PageMaker-dokumentum nyomtatása során, és az egy tipográfiai pont vastagságú vonalakat hajszálvékonyra veszi. Nem adhatunk a kimenet minőségére jobbat, csak *gyenge* osztályzatot.

Két alapvető emulációs üzemmódja van: a HP LaserJet Plus és a szabványos ASCII-nyomtató; mindkettőt PostScript-támogatással kezeli. *Nagyon jónak* minősítettük az emulációs lehetőségeket.

Minden olyan esetben, ha nem a PS-értelmezővel dolgozza fel a kapott adatokat, a beépített 35 betűcsomagból csak tetszés szerinti 12-féle választható ki a nyomtatáshoz. Három külső csatlakozót alakítottak ki a nyomtatón a kiegészítő betűcsomag-kazetták fogadására. RS-232, Centronics és AppleTalk típusú csatlakozói vannak; közülük forgókapcsolóval lehet kiválasztani az éppen szükségeset. Ez — ugyanúgy, mint az üzemmódok csatlakozó — a hátlapon található. A betűkészlet nagyságát *jónak*, a kiegészítő betűcsomagok alkalmazhatóságát *megfelelőnek*, a csatlakozó számát *nagyon jónak* értékeltük.

Két kézikönyvből áll a dokumentáció. A működtetési útmutató bő illusztrációval magyarázza az üzembe helyezést és a nyomtató használatát. A PostScript-leírás azon túl, hogy segít a programozóknak a nyelv megvalósításában, különleges alkalmazási lehetőségekre is felhívja a figyelmet. A dokumentáció egésze *jó* osztályzatot érdemel.

Festékkazettáját a készülék előlő részén található, levehető tető mögé helyezték a tervezők. A festék egyenletes oszlatását végző OPC dob a védődoboz felső felének a kinyitásával érhető el. Cserélni egyiket sem nehéz, bár néhány szokatlan szerkezeti megoldás fordul elő. Üzembe helyezésére és használhatóságára egyaránt *megfelelő* osztályzatot kapott.

Ahogy a bevezetőben is említettük, igen látványos külsőt terveztek a ScripTen szá-

mára. Felépítése egészében logikus, a héj belső oldalán magyarázó piktogramok igazítanak útba az egyes alkatrészek összekapcsolására vonatkozóan. *Nagyon jónak* ítéltük a tervezők munkáját.

Mindössze hathavi garanciát kapunk a készülék megvásárlásakor, illetve a garanciális kötelezettség csak 30 000 nyomtatott oldalig érvényes, ha a túl nagy igénybevétel miatt ezt a lapszámot fél évnél hamarabb érniük el. Az első hónapban mindenfajta meghibásodást a telepítés helyén javítanak, és plusz összegért a garanciadót meg is lehet hosszabbítani. A szervizeléssel részben az arra feljogosított kereskedőcégek, részben külső javítószervezetek foglalkoznak. A műszaki tanácsadást azonban maga a Qume nyújtja ingyenes szolgáltatásként. Támogatási politikájukat *nagyon jónak* minősítettük.

Kétszer fordultunk kérdésekkel a műszaki tanácsadó szolgálathoz, és azonnal kapsolták a tájékozott és készséges szakembert. Ez a szolgáltatás *nagyon jó*. Ára önmagában kedvező, 4995 dollár,

INFOWORLD-BIZONYÍTVÁNY
POSTSCRIPT-ALAPÚ LÉZERNYOMTATÓK

	Apple Laser-Writer II HT	AST Turbo Laser PS	IBM Personal Page Printer	Imagen PC Publisher's Kit	NEC LC890 Silent Writer	QMS JetScript	QMS PSC10	Qume ScripTen	Texas Instruments OmniLaser
Hatékonyaság									
sebesség	jó	jó	jó	megfelelő	jó	jó	jó	jó	jó
a kimenet minősége	jó	gyenge	megfelelő	megfelelő	jó	nagyon jó	kiváló	gyenge	gyenge
emuláció	jó	gyenge	jó	jó	nagyon jó	megfelelő	nagyon jó	nagyon jó	kiváló
bővíthetőség	megfelelő	megfelelő	megfelelő	megfelelő	jó	megfelelő	megfelelő	jó	jó
betűcsomagok	megfelelő	megfelelő	jó	gyenge	nagyon jó	megfelelő	megfelelő	megfelelő	gyenge
a csatlakozók száma	megfelelő	nagyon jó	gyenge	megfelelő	nagyon jó	megfelelő	nagyon jó	nagyon jó	nagyon jó
Dokumentáció	nagyon jó	jó	gyenge	jó	megfelelő	nagyon jó	nagyon jó	jó	nagyon jó
Használhatóság	megfelelő	megfelelő	gyenge	jó	nagyon jó	jó	megfelelő	megfelelő	nagyon jó
Üzembe helyezés	nagyon jó	jó	gyenge	nagyon jó	jó	nagyon jó	nagyon jó	megfelelő	jó
Javíthatóság									
kivitelezés	nagyon jó	jó	nagyon jó	nagyon jó	jó	nagyon jó	jó	nagyon jó	jó
támogatási politika	gyenge	megfelelő	megfelelő	megfelelő	megfelelő	nagyon jó	nagyon jó	nagyon jó	megfelelő
műszaki tanácsadás	megfelelő	megfelelő	jó	kiváló	megfelelő	kiváló	kiváló	nagyon jó	jó
Érték	nagyon jó	megfelelő	megfelelő	jó	nagyon jó	jó	nagyon jó	megfelelő	gyenge
Végső pontszám*	6,1	4,8	4,6	5,8	6,6	6,6	7,2	5,1	5,3

* 9—10: kiváló; 7—8,9: nagyon jó; 6—6,9: jó; 5—5,9: megfelelő; 3—4,9: gyenge; 0—2,9 elfogadhatatlan



Qume ScripTen

Összefoglaló

Qume ScripTen

Gyártó: Qume Corp., 500 Yosemite Drive, Milpitas, CA 95035, USA.

Hivatalos ára: 4995 dollár.

Támogatás: Fél évig vagy 30 000 nyomtatott oldalig érvényes garancia; korlátlan idejű telefonos tanácsadás; a garancia meghosszabbítható.

Előnyei: Látványos külső; elfogadható ár.

Hátrányai: Gyenge minőségű nyomtatott kimenet.

az értékét azonban lerontja, hogy a gyári cserére szoruló OPC dob 600 dollárba kerül. S ha ehhez hozzávesszük még a gyenge minőségű kimenetet, a kétségkívül tetszetős nyomtató csak *megfelelő* értéket képvisel.

Texas Instruments OmniLaser

Az OmniLaser 2115-ös modelljének két papíradagolója van, amelyeket a homlokklapon lehet a készülékbe dugni. Kapcsolótábláján egyszerre 16 karakter megjelenítésére képes folyadékkristályos kijelzőt helyeztek el. A tesztünkben szereplő összes nyomtató közül az OmniLasere a leghosszabb élettartamú írómű, és a festékkazettát is gazdaságosan lehet használni.

Sebesség terén nem nyújtott semmi különlegeset, de megbízható működés

mellett mindhárom tesztállományt elfogadható gyorsasággal dolgozta fel, erre *jó* osztályzatot adtunk.

Apró betűs szöveg nyomtatásánál különösen feltűnő, hogy mintha villódzó fénnel világitanánk meg az oldalt, a szövegmező annyira egyenetlen. Ez az olvasást eléggé megnehezíti. A betűalakokat nem minden esetben definiálta hajsza pontosan a gép, a karaktereken véletlenszerűen előforduló apró mutációk figyelhetők meg, az e és o betűk gyakran „becsukódnak” (vagyis e és o lesz belőlük). A fekete fedettséget viszont az ábrákon *jó*. Az összeállításban szereplő PS-alapú nyomtatók közül az OmniLaser volt a harmadik, amelynek nem sikerült pontosan a kijelölt helyre nyomtatnia a szöveg közti ábrákat (íróműve Ricoh gyártmányú). *Gyengének* ítéltük a kimenet minőségét.

PS-üzemmódban emulálja a Diablo 630-ast, a HP LaserJet Plus-t, a HP 7475A rajzológépet és a TI 855-ös modelljét. RAM-ja 3 megabájt, az előlapon két kazettafészekbe dugaszolhatók be a kiegészítő betűcsomagok. Ennek itt nagyobb a jelentősége, mivel a gépben csak 13 rezidens csomag van. A hátlapon négyféle (Centronics, RS—232, RS—422, AppleTalk) csatlakozó található. *Kiválónak* értékeltük az emulációt, *nagyon jónak* a csatlakozók számát, a betűkészlet bővíthetőségét *jónak*, de a beépített készlet a többihez képest csak *gyenge*.

Az operátori kézikönyv jól megválasztott illusztrációi pontosan igazítanak el a teendők szövevényében. Igazán jól sikerült a gyors hibakereső rész, különösen ahol a nyomtatási minőség beállításával és a hibaüzenetekkel foglalkozik. Hiányoltuk a gyors referencia-kézikönyvet és a tárgymutatót, de ezzel együtt is *nagyon jó* osztályzatot kellett adnunk a dokumentációra, mert amit tartalmaz, az viszont remek.

Többféle nyomtatóvezérlési lehetőség közül választhatunk az előlapon elhelyezett kapcsolótáblán, többek között az emulációs üzemmód, a bemenetválasztás és a betűnagyság is itt állítható be. A rendszeres cserére szoruló alkatrészek külön rajzolóegységben tömörülnek, így könnyű őket kiemelni a helyükről. Ez a megoldás arra is *jó*, hogy a papírútjának

bármely pontján keletkező szennyeződésekkel egyszerűen lehessen eltávolítani. Mindezen tulajdonságok miatt *nagyon jót* adtunk a használhatóságra és *jót* az üzembe helyezés könnyűségére. Külső megjelenésére szintén *jót* érdemelt.

Háromhavi garanciája korlátlan telefonos segélyszolgálatot párosul. Jobb lenne, ha a garanciát eleve hosszabb időtartamra állapították volna meg (bár külön díjazás ellenében megújítható). Emiatt csak *megfelelőnek* minősítettük a gyártó támogatási politikáját. *Jó* volt viszont a tanácsadó szolgálat (mesésnek azért nem nevezhetnénk, mert a korrekt válaszok nem hatoltak túlságosan a téma mélyére).

Az OmniLaser a többihez viszonyítva drága nyomtató, OPC szíja is 872 dollárba kerül, bár ezért 1,5 millió lapnyi élettartamot vállal a gyártó — csaknem kétszer annyit, mint az utána következő a vizsgált gépek sorában. Ezzel nem áll arányban viszont a kimenet minősége és a szegényes betűválaszték, így a 7995 dolláros ár csak *gyenge* értékkel párosulhat.

Serge Timacheff, Mike Hildum
InfoWorld

Összefoglaló

Texas Instruments OmniLaser Model 2115

Gyártó: Texas Instruments, Inc., P.O. Box 161153, Austin, TX 79718, USA.

Hivatalos ára: 7995 dollár.

Támogatás: 90 napig érvényes garancia; korlátlan telefonos tanácsadás; a javítási szerződés meghosszabbítható.

Előnyei: Magas élettartam; sokféle csatlakozó; kiváló emulációs lehetőségek.

Hátrányai: drága; gyenge minőségű a kimenet.



Azonnali szállítással kínáljuk az alábbi számítástechnikai eszközöket:

1. IBM PC terminál

- 8 megahertzes CPU
 - 640 kilobájt RAM
 - 360 kilobájtos hajlékonylemez-meghajtó
 - 83 gombos billentyűzet
 - egyszínű monitor + kártya
- Ára: 94 800 forint + ÁFA

2. IBM XT-vel kompatibilis számítógép

- 8 megahertzes turbó kivitel
 - 640 kilobájt RAM
 - 360 kilobájtos hajlékonylemez-meghajtó
 - 27 megabájtos winchester (Seagate ST-225)
 - 83 gombos billentyűzet
 - egyszínű monitor + kártya
- Ára: 138 000 forint + ÁFA
- Ugyanez színesben: 165 000 forint + ÁFA

3. IBM AT-vel kompatibilis számítógép

- 80286-os CPU 8-10-12 megahertz órajellel
 - 1 megabájt RAM
 - 1,2 megabájtos hajlékonylemez-meghajtó
 - 27 megabájtos winchester
 - 83 gombos billentyűzet
 - egyszínű monitor + kártya
- Ára: 205 000 forint + ÁFA
- Ugyanez színesben: 232 000 forint + ÁFA
- Ugyanez 40 megabájtos winchester-egységgel: 260 000 forint + ÁFA

4. 32 bites, AT-vel kompatibilis számítógép

- 80386-os CPU 20 megahertz órajellel
 - 2 megabájt RAM
 - 40 megabájtos winchester
 - 1,2 megabájtos hajlékonylemez-meghajtó
 - színes monitor + kártya
- Ára: 550 000 forint + ÁFA (1 év garanciával)
- Ugyanez digitális álló dobozban: 570 000 forint + ÁFA
- Ugyanez EGA-monitorral: 600 000 forint + ÁFA

Egyéb tartozékok, perifériák:

- EPSON FX-1000 nyomtató 72 000 forint + ÁFA
- 40 megabájtos Archive streamer (belső) 96 000 forint + ÁFA
- SUMMASKETCH digitalizáló 144 000 forint + ÁFA
- 300 x 300-as felbontású EGA-monitor 52 000 forint + ÁFA

Hálózati elemek:

- ARCnet kártya 24 000 forint + ÁFA
- aktív HUB 48 000 forint + ÁFA
- Ethernet kártya 48 000 forint + ÁFA

A garancia a gépek árának 10 százaléka. Szervizünk számítógépek javításával, általános karbantartási szerződéssel, videokészletek áthangolásával, javításával áll ügyfeleink rendelkezésére.

DÉVA KISSZÖVETKEZET

Üzlet: Budapest VIII., Pogány J. utca 9.
Telefon: 139-621, 135-601. Szervizműhely: 133-017.

FELADATAINAK MEGOLDÁSÁHOZ SZÁMÍTÓGÉPES HÁLÓZATOT KERES?



LOKÁLIS HÁLÓZATI RENDSZERÜNK

nagy teljesítmény

10 megabit/s-os ETHERNET-technológia, minden számítógépben külön hálózatszervező processzor,

bővíthetőséget

átszervezés nélkül több száz állomásig növelhető a rendszer mérete,

egységes hálózatszervezést

a rendszer bármely állomásáról a hálózat minden előfordása — adatállomány, nyomtató stb. — úgy használható, mintha helyben lenne,

hálózati méretű alkalmazásokat és

egy alkalmazás a hálózat különböző pontjain párhuzamosan végrehajtott és a hálózaton keresztül folytonos üzenetkapcsolatban álló programok rendszeréből állhat

rendszer-meghibásodást tűrő alkalmazásszervezést

egyenrangú állomások rendszerében többpéldányos adatállomány-tárolást és a hálózati méretű alkalmazásokban automatikus végrehajtás-átcsoportosítást

biztosít.

Az első valódi hálózati operációs rendszert ajánljuk Önnek, amely elképzeléseit feltétel nélkül támogatja!



Advanced Computer Communication Research & Development
Számítástechnikai Műszaki Fejlesztő Kiszövetkezet
1026 Budapest, Endrődi Sándor utca 55. Telefon: 550-014.



MŰSZERTECHNIKA KISSZÖVETKEZET

1107 Budapest, Szállás utca 21. Postacím: 1475 Budapest, postafiók 225. Telefon: 471-590, telex: 22-7734
Bemutatóterem: 1075 Budapest, Majakovszkij utca 1/D. Telefon: 221-623, telefax: 36-1-570284

ELŐTÉRBE A HÁTTÉR! M-DCB Diszk alrendszer Novell és DOS operációs rendszerhez

ELŐNYEI:

- **BIZTONSÁGOS:** lemeztűkrözés, másolás lehetősége,
- **GYORS:** az intelligens, processzoros DCB kártya az alagépet tehermentesítve, önállóan kezeli a hozzákapcsolt lemezegységeket,
- **NAGY KAPACITÁSÚ:** Novell alatt 2 gigabájtig, DOS alatt 850 megabájtig kiépíthető háttértár,
- **KÖNNYEN BŐVÍTHETŐ:** egymással láncba fűzhető, dobozolt lemezegységek rendszere.

A lemezes alrendszer új vagy már meglévő rendszerekben 20, 40, 80, 160 megabájtos lemezegységekkel építhető ki, szinte határtalan kapacitásig, sebességcsökkenés nélkül.

SZÜKSÉGES KONFIGURÁCIO: OPERÁCIÓS RENDSZER:

Novell NetWare 2.X, illetve MS-DOS 3.X, PC-DOS 3.X

HARDVER:

IBM PC/AT, IBM PC/386 és velük kompatibilis gépek

AZ M-DCB KÁRTYA MŰSZAKI PARAMÉTEREI:

- 16 bites processzor, 16 kilobájt RAM, 8 kilobájt ROM,
- megszakításos kommunikáció főprocesszorral,
- SCSI csatló,
- 1 kártyán 8 lemezegység,
- lemezegységenként 2 meghajtó csatlakoztatható,
- 4 darab DCB kártya helyezhető 1 gépbe.

KIÉPÍTÉSI LEHETŐSÉGEK:

- 1DCB kártyán több csatorna kihasználásával a csatlakozó lemezegységek láncba fűzésével,
- csatornánként (lemezegységenként) 1-1 DCB kártya felhasználásával (nagyobb sebesség, nagyobb biztonság),

VEGYÜNK EGY MINDENNAPOS PÉLDÁT:

A háttérkapacitás tekintetében Ön túlnötte Novell hálózatának kereteit. A kiszolgáló gépben lévő 80 megabájtos winchesterek megteltek. Bővíteni kell!

a) HAGYOMÁNYOS MEGOLDÁS:

- Új kiszolgáló gép (2x80 megabájt): 510 000 forint
- Hálózati szoftver: 160 000—250 000 forint (változattól függően)
- Összesen:..... 670 000—760 000 forint**

b) ALTERNATÍV MEGOLDÁS:

- Diszk alrendszer (2x80 megabájt) ... 520 000 forint
- Telepítés: 50 000—60 000 forint (változattól függően)
- Összesen:..... 570 000—580 000 forint**

ÁRAINK:

- M-DCB kártya 90 000 forint
- 37/50-es csatlakozóvezeték 10 000 forint
- 50/50-es csatlakozóvezeték 8000 forint
- 80 megabájtos lemezegység 250 000 forint
- 2x80 megabájtos lemezegység 420 000 forint
- 20 megabájtos lemezegység .. 130 000 forint
- 2x20 megabájtos lemezegység 180 000 forint

TELEPÍTÉS

- Novell NetWare 2.0 esetén 50 000 forint
- Novell NetWare 2.1 esetén 60 000 forint
- DOS esetén 25 000 forint



A Diszk alrendszer csatlakozása a hálózati kiszolgáló állomáshoz