

SZÁMÍTÁSTECHNIKA

NEMZETKÖZI INFORMATIKAI HETILAP IV. ÉVFOLYAM 50. SZÁM 1989. DECEMBER 7. ÁRA: 19,50 FORINT



Bárhól elér

Automatikus személyhívó szolgáltatás megnyitását jelentette be a közelmúltban a Posta Rádió- és Televízióműszaki Igazgatóság. Magyarországon a jeltovábbításra nem épült külön adóhálózat: a Petőfi rádió URH-láncát vették igénybe úgy, hogy ne zavarja a műsor sugárzását. Hogy valóban bárki bárhól elérhető legyen, megismertetjük olvasóinkat a személyhívó készülékekkel és használatával

7. oldal

Táskakajárás

Már a szomszédos Ausztriában is külön konferenciát szenteltek a táskaszámítógépeknek. Közülük két tucat gyártó hetven modelljét forgalmazza a hordozható gépekre és tartozékaikra szakosodott, pár hónapja alakult Portable Company. Véleményük szerint a jövő a mozgó iródké lesz, mind többen bonyolítják le üzleti ügyeiket két helyszín között utazva.

8-9. oldal

REJTŐZKÖDŐK: a magyar utak légiósa

Évtizedek óta ott van minden kilométerkőnél. Az általa feldolgozott adatok mágneslemezeztől távolsági autóbusszok hozzákviszik az országban. A szoftverfejlesztés mellett kereskedelmi és szerviztevékenysége is jelentős. Idegenteljesítők verődése idézi föl nevét a televíziós reklámban. A megfektetés: Volán Elektronika Rt. Cégtábla rovatunknak Kovács József elnök-vezérigazgató nyilatkozik

13-14. oldal

Felderítetlen vizeken...

Két olyan objektumorientált programozási módszerrel kifejlesztett, intelligens DOS-keretrendszer mutatunk be, amelyek új alapokra helyezhetik az ember-gép kapcsolatot. A Traveling Software ViewLink 1.05-ös és a Lotus Magellan 1.0-s programja meglepően hasonló egymásra — egy bizonyos szintig. Márkánk különbségeket éppen abban mutatnak, ahogyan megközelítik az ember és a számítógép együttműködésének formáját

15-17. oldal

A világ vezető tizenöt nagyszámítógép-gyártó cége 1988-ban

(A forgalmi adatok csak a nagyszámítógépek eladására vonatkoznak)

| Név | Forgalom (millió dollár) | A forgalom növekedése az előző évhez képest (százalék) |
|---------------|--------------------------|--|
| IBM | 12 139 | 8,5 |
| Fujitsu | 4 185 | 26,1 |
| NEC | 4 033 | 30,9 |
| Hitachi | 2 507 | 35,5 |
| Amdahl | 1 225 | 32,3 |
| Unisis | 1 175 | 11,1 |
| Bull | 901 | 6,8 |
| Siemens | 683 | 1,7 |
| ICL | 658 | 10,3 |
| Cray | 633 | 7,6 |
| Data | 465 | 8,8 |
| Nippon Unisis | 385 | 69,6 |
| NAS | 372 | 2,8 |
| Compaq | 240 | 80,2 |
| NCR | 218 | 9,0 |

(Forrás: Datamation)

A népszavazás számítástechnikai háttere

Harminckilenc órán át

Nagy szerepet kaptak a számítógépek és a számítógépesek az első magyarországi népszavazás lebonyolításában. A Parlament által megszabott példátlanul rövid idő alatt kellett felállítani a budapesti és a megyei jegyzőkönyvrögzítő állomásokat, kiépíteni és üzembe helyezni az országos hálózatot, elkészíteni a programokat. Különösen fontos volt a hitelesség biztosítása, mindenféle beavatkozás, az adatok feldolgozás közbeni megváltoztatásának megakadályozása. Nyilvánvaló, hogy a szavazatoszesítés önmagában nem áll másból, mint összedasokból és a végeredmény százalékos megadásához néhány osztásból. Minden pillanatban tudni kellett viszont a

11 007 jegyzőkönyv mindegyikéről, hogy a feldolgozás melyik fázisában van, a programok feladata nagyjából tehát könyvelés, változásokvetés volt. A szavazatoszesítés hitelesítéséhez a legjobb eszközi választották, amikor úgy döntöttek, hogy a helybeni rögzítés alapján csak előzetes eredményt közölnek, és a végeredményt az Állami Népszegnylvántaró Hivatalban, az eredeti jegyzőkönyvek alapján, újbóli adatrögzítéssel készítik el, nagyszámítógépen.

Az előzetes eredményeket szolgáltató mikrogépes rendszer gépeit a Controll szállította, a programokat is ők írták és üzemeltették. Két parlamenti PC bérelt vonalon állt kapcsolatban a helyi — a megyei, illetve a fővárosi — rögzítő rendszerekkel. Az eredeti jegyzőkönyveket rögzítés előtt mindenütt számszakilag — esetleg, ha szükséges volt, jogi szempontból is — ellenőrizték, és géprevitel után még össze is olvasták. A munkákat a Parlamentben Farkas Lajos, az ÁNH munkatársa, a rendszerterv kidolgozója irányította. Szerinte a rendszer, amelynek elkészítésére mindössze két hétük volt, nagyszerűen működött, sehol sem volt fennakadás. A jegyzőkönyveket abban az ütemben tudták rögzíteni és továbbítani, ahogyan azokat a választási bizottságok átadták. Az ÁNH Márton utcai épületében hétfőn reggel hat órától ugrásra készen várták a bizonylatokat, azokat azonban csak kilenc óra körül kezdték küldeni a Parlamentből. Egyszerre húsz munkahelyen rögzítették a bizonylatok adatait, majd a Siemens gépen előállított listát az eredetivel összeolvasva javították. A rögzítéssel kedden, november huszonegyedikén hajnalban végeztek, reggel fél kilencre készült el a végeredmény. Arról már nem a technika tehet, hogy az Országos Választási Bizottság — törvényellenesen — napokig késleltette a nyilvánosságra hozatalát.

Harminckilenc órán át működtek a számítógépek fennakadás nélkül. Az első népszavazáskor volt az első teljesen gépesített szavazatoszesítés is Magyarországon, s ez volt a jövő évi parlamenti választások főpróbája.

Takács Gitta

Vargha Márton

A CED-ből lesz a DEC Hungary

Lehet, hogy jövőre többen emlegetjük a CED betűszót, mint az idén a KFKI-t? A betűk sorrendjének visszafordításával valószínűleg CED-nek fogják hívni ugyanis azt a közös vállalatot, amelyet a DEC, a KFKI és a Számalk készül alapítani a DEC számítógépek magyarországi forgalmazására, alkalmazási rendszerek építésére.

A KFKI novemberi előadássorozatán Szalankó János, a Mérés- és Számítás-technikai Kutatóintézet igazgatója úgy nyilatkozott, hogy az embargó az utóbbi időben sem enyhült, emiatt halad olyan lassan a DEC-vállalkozás tető alá hozása.

A várhatóan a jövő év első felében létrejövő megállapodás szerint a KFKI és a Számalk feladata az alkalmazási rendszerek építése és a disztribútorviszonteladói teendők ellátása lesz, számítástechnikai eszközöket pedig kizárólag a DEC szállít. A magyar cégek jellekes összeggel — ennek értéke üzleti titoknak számít, de valószínűleg néhány száz ezer dollártól van szó — megváltják a korábban nem teljesen jogtisztán beszerzett eszközöket, a jövőben pedig tartják magukat a nemzetközi kereskedelmi normákhoz. (A mai elképzelések szerint az exportengedélyek átfutási ideje nem lesz több három hónapnál.) A bizonyára a DEC-nek is jól jön az a szellemi tőke, amely Magyarországon felhalmozódott a DEC technikáról, ennek tulajdonítható a nem túl magas megváltási díj. A CED néven induló vállalkozás néhány éven belül teljesen a DEC tulajdonába kerül, és DEC Hungary néven kizárólag magyarországi eladásokkal foglalkozik majd.

Figyelemre érdemesek a KFKI más piaci törekvései is. Több kft. alakult, illetve alakul a közeljövőben a kutatóin-



A Complain a KFKI standján mutatták be a cambridge-i CADCENTRE szoftverház programcsomagjait. A PEGS (Project Engineering & Graphics System) több, mint egy beruházástervező rendszer. Nemcsak a sematikus tervezést segíti, de támogatja a komplex mérnöki információs rendszer kialakítását is

tézet berkeiben, cél a kereskedelmi-piaci tevékenység és a kutató-fejlesztő munka szétválasztása. Az ICON Kft. CAD rendszereket épít dollárszámlálású projektekben, kereskedőház jellegű vámszabaderületi vállalkozásként; működik a korszerű gyártási technológiával felszerelt, számítástechnikai részegységgyártásra alakult ITEA kft. és a folyamatirányítási rendszereket kidolgozó LIAS; alakulóban van a banki információs rendszerek építését tervező ISYS, valamint a hardvergyártásra, szervizre szakosodott, egyelőre Direkt néven futó vállalkozás. Valamennyi kft. legalább 50 százalékban a KFKI tulajdonában marad. A fejlesztéseket a KFKI központilag finanszírozza. Várható egyébként, hogy a jövő év második felében a KFKI részvételével alakul, és holdingféle szervezet-

ként folytatja működését. Az MSZKI árbévetele az idén jelentősen nőtt: eléri az 1,7-1,8 milliárd forintot, de ez a növekedés kisebb mértékű a hazai hardverpiac bővülésénél. Nőtt viszont az alkalmazási projektek súlya az eszköz-eladáshoz képest.

Kiemelendő a Paksi Atomerőműnek szállított tréning-szimulátor, a szovjet szatellit állomásokon használt képfeldolgozó rendszerek, a 2 MIPS-es Tetra-vax rendszer. Piaci pozícióit erősítése érdekében vezették be az MSZKI-ban az úgynevezett eladó-mérnöki rendszert, amelynek lényege, hogy mintegy tíz erre felhatalmazott — nem mind vezető beosztású — mérnök húszmillió forintos értékhatárig bármikor és bárhol — ahogyan fogalmazzák, akár a buszmegeállásban is — üzletet köthet.

Tervezőknek tervezték



Gyártó: Norsk Data GmbH
 Formatervező: Formation ipari formatervező stúdió
 Mindaz, amire egy műszaki tervezési feladat megoldásánál szükség lehet, megtalálható a Technostation nevű CAD-munkaállomásnál. A három képernyő közül kettőn a számítógép és a futó program működése követhető nyomon. A harmadik, nagy felbontású képernyő — amelyet a Sony kifejezetten a Norsk Data elvárásai szerint készített el — a tervezés eredménye jeleníthető meg. A norvég cég nagy teljesítményű számítógépekhez kapcsolódó munkáinak során az adatbázis felépítését szemmel láthatóan a digitális tábla, kiegészítésként ebből húzható elő a billentyűzet.

Az EGK már döntött

Az Európai Gazdasági Közösség is részt vesz a szabványos UNIX csatlóért folyó versenyfutásban. Az EGK bizottsága most az OSF csoport Motifja mellett voksolt. Sok számítógépgyártó kínálja már saját UNIX rendszereihez ezt a grafikus héjat, vagy legalábbis megengedi, hogy Mitif demonstrációkat futtassanak rajtuk, mint például a Sun, a konkurens Open Look tárfejlesztője is.

Amennyiben a cégfüggetlen X/Open konzorcium más felületet ajánlana, az EGK módosítaná döntését. Ez azonban elég valószínűtlen, mivel De Backer, az EGK számítástechnikai illetékese egyúttal az X/Open felhasználói tanácsadótisztületének a vezetője is.

Felfutó ágazat

Pénzügyi információs szolgálatok

Az angol LINK Resources piackutató cég tanulmánya mélyrehatóan elemzi a nyugat-európai pénzügyi információs piacot, megjelöli a kulcsfontosságú hatásokat és trendeket, és előrejelzi a műszaki és az árbevételi viszonyok alakulását egészen a kilencvenes évek közepéig.

Nyugat-Európa a világ legnagyobb pénzügyi információs piaca, 1750 millió dollár megközelítő előrejelzett árbevételével még Észak-Amerikát is megelőzi. Ezen belül Nagy-Britanniát a piac domináns része, az összárbevétel 57 százaléka. A LINK a következő öt évben azonban nagyobb növekedést vár a német és a francia piacon, mint Angliában. Bár ez némileg kikezdi a szigetország pozícióját,

Drótnélküli LAN-ok

Idén a chicagói PC Expo kiállításon két cég is drótnélküli, 9600 bit/s sebességű LAN-nal jelentkezett. A Hillier Technologies Airlink 1 nevű terméke szabadalmazott szórtspektrum-technológiát használ, amely a kis szintű jelet széles frekvenciasávban osztja el. Az adatokat a PC RS-232-kimenetére csatlakoztatott Airlink adó-vevő alakítja át és továbbítja a megfelelő Airlink-berendezéssel felszerelt perifériák felé.

Az Airlink a kereskedelmi használatra nemrégiben megnyitott 902—928 megahertz frekvenciatartományt használja. Az infravörös összeköttetéssel ellentétben falakon és egyéb akadályokon keresztül is maximálisan 46 méterre képes adatokat közvetíteni. A termék segítségével egy PC nem kevesebb, mint 99 perifériához kapcsolható. Mivel az Airlink nem érzékeny az átviteli sebességre, így a szoftvert nem kell a különböző perifériák eltérő sebességéhez illeszteni. Jövő év elejére várható az első szállítás, az ár áll-

másonként 259, kapcsolóképzőként 499 dollár lesz.

A Megadata cég PC9600-as kártyája bármilyen IBM PC, XT, AT, PS/2 vagy velük kompatibilis gép bővítőhelyébe illeszthető, lehetővé teszi a járműbe szerelt hordozható számítógépekkel való kommunikációt, különböző épületekben üzemelő LAN-okat köthet össze, megkönnyíti a távoli adatátvitelt olyan helyeken, ahol nincs telefonösszeköttetés.

A két wattos kimenő teljesítményű PC9600 hatótávolsága szabadban maximálisan 24 kilométer, de jelismétlőkkel ez a távolság néhány száz kilométerre növelhető. A modem a 450—470 megahertz tartományban működik. Ara DOS-vezérlővel és egyéb tartozékokkal együtt 2400 dollár.

Lapunk legközelebb 1989. december 14-én jelenik meg

de még 1994-ben is övé lesz az európai piac több mint 50 százaléka.

Az európai piac a szabályozások feloldása és a korszerűsítés, valamint a nemzeti beruházási szokások és az új pénzügyi eszközök változásai hatására differenciáltabbá válik. Emiatt a gyártóknak sokkal jobban oda kell figyelniük az esetleges változásokra. Az Óvilágban a Reuters a legjelentősebb forgalmazó, de a Telerate és a Quotron is európai fontosságú szerepet tölt be. Rajtuk kívül a Telexkurs, az ADP, a Knight Ridder, a Pont és a Bridge tehetnek szert nemzetközi súlyra.

Számos műszaki tényező is hat a piacra; ezek közé tartozik a munkaadások és a hálózatok

fejlődése. A LINK biztos abban, hogy az információk túlnyomó részét továbbra is online módon fogják továbbítani, és ki fognak épülni a kapcsolatok a pénzügyi információ- és más online szolgáltatók között.

A pénzügyi információkat szolgáltató ágazat jövője tehát biztosítottnak látszik, növekedési üteme a kilencvenes években is megmarad. Kifejeződik a három nagy, a Reuters, a Telerate és a Quotron egymás közti versenye, ami a kisebb versenytársak jövőjét nagyon megnehezíti. Ezek csak úgy segíthetnek magukon, ha működésükhöz megtalálják a megfelelő piaci részt.

Számítógépre kerül a Duden

A Duden kiadója, a Bibliografisches Institut & F.A. Brockhaus a stuttgarti IBM-mel együttműködve szeretné elkészíteni a német nyelv általános szótárának számítógépes változatát. Már készülében van egy, az NSZK kutatásügyi minisztériuma által jóváhagyott tanulmány, amely azt vizsgálja, hogyan lehet a Dudenből adatbázist építeni és tárolni elhelyezni. A tudományos munkatársak azt remélik, hogy ebből a munkából ismereteket nyerhetnek a természetes nyelvű és a tudásbázisú információs rendszerek gyors továbbfejlesztéséhez is. Vele párhuzamosan egy lexikográfiai PC-munkahely megtervezésére is készülnek.

Az Intel mikroprocesszor-családja

| | 8088 | 80286 | 386SX | 386DX | 486 |
|----------------------------|-------|-------------|---------|----------------|-----------|
| Órajel (megahertz) | 5; 8 | 8; 10; 12,5 | 16 | 16; 20; 25; 33 | 25; 33 |
| MIPS | 0,33 | 1,6—2,1 | 2,5—3,0 | 4—8 | 15—20 |
| Címsín (bit) | 20 | 24 | 24 | 32 | 32 |
| Adatsín (bit) | 8 | 16 | 16 | 32 | 32 |
| Fizikai tár | 1 MB | 16 MB | 16 MB | 4 GB | 4 GB |
| Virtuális tár | nincs | 1 GB | 64 TB | 64 TB | 64 TB |
| Virtuális 86-üzemmód | nincs | nincs | van | van | van |
| Matematikai táraprocesszor | 8087 | 80287 | 80387SX | 80387 | beépített |

(Forrás: Computer Technology Research Corp.)

Nemzetközi informatikai hetilap

Főszerkesztő: Futás Dező

Főszerkesztő-helyettesek:

Brückner Huba

Takács Gitta

Rovatvezető: Vargha Márton

Kiadja a Computerworld Informatika Kft.

A kiadásért felel: A CWI ügyvezetője

A szerkesztőség és a kiadó címe:

Budapest VII., Rakóczi út 16.

Telefon: 111-7917. Telefax: 142-3965.

Levelezési cím: 1536 Budapest, Pf. 386

Szedés: Nyomdaipari Fényszedő Üzem

(89584/20) és CWI Kft. Scantext 1000

Nyomja: a Népszava Kiadó Vállalat

Ságvári Nyomdája (89.0841)

Budapest XIII., Váci út 73.

Felelős vezető: Szilágyi Tamás igazgató

Munkatársak:

Földi Jánosné (F. E.)

Horváth Miklós (H. M.)

Lónyai László (L. L.)

Megyeri Endre (M. E.)

Mikolás Zoltán (M. Z.)

Móráy Gábor (M. G.)

Sz. Szalay Péter (Sz. P.)

Szekeress Zsuzsa (Sz. Zs.)

Vétes János Andor (V. J. A.)

Zimányi Katalin (Z. K.)

Olvasószerkesztő: Kelenhegyi Péter

Művészeti vezető: Lévai András

Tervezőszerkesztők:

Simó Sarolta

Sőregi Ágnes

Fotó: Nyitrai Ferenc

Grafika: Frank János

Reklámgrafika:

Varga László

Székelyhídi Ilona

Szerkesztőségi titkár: Selmecci Péterné

HU ISSN: 0237-7837

Terjeszti a Magyar Posta. Előfizethető

bármely hírlapkiadó postahivatalnál,

a hirdetésbeszítőknel, a Posta hírlap-

üzleteiben és a Hírlapfőosztési és Lap-

ellátási Irodánál (HELIR) — Budapest

XIII., Lehel u. 10. 1900 — közvetlenül

vagy postautalványon, valamint átutalás-

sal a HELIR 215-96162 pénzforgalmi jel-

zőszámra. Külföldön terjeszti a Kultúra

Külkereskedelmi Vállalat (H-1389 Bu-

dapest, Pf. 149). Megjelenik minden

szombaton. Egy szám ára 19,50 Ft. Előfi-

zetési díj egy évre 996 Ft, fél évre 498 Ft.

Hirdetéseket felvételre:

Budapest XIV., Május 1. út 57—59.

Levél cím: 1536 Budapest, Pf. 386.

Telefon: 121-2300, 61-es és 71-es mellék.

Telefax: 22-6307. Telefax: 142-3965.

A felkérés nélkül beküldött kéziratokat

szerkesztőségünk a lehetőségek szerint

gondozza.

Lapunk bármely részének másolásával

és terjesztésével kapcsolatban minden

jogot fenntartunk.

A Computerworld-Számítástechnika az

IDG Communications céphez, a világ

legnagyobb számítástechnikai kiadója-

hoz kapcsolódik. Az IDG Communi-

cations közel száz számítástechnikai ki-

adványt jelent meg több mint 30 or-

szágban. A kiadó sajtótermékeit havonta

üzemelteti a cég magyarországi, a világ

legnagyobb kommunikációs vállalatja

valamennyien hozzájárulnak az IDG hí-

rszolgálatához, amely online módon, nap-

onta szolgáltatja a nemzetközi számítá-

stechnikai híreket.

Az IDG fontosabb kiadványai:

Anglia: Lotus, ICL Today

PC Business World

Ausztrália: Computerworld Australia,

Ausztrália: PC World, Mac World

Ausztria: Computerworld Österreich

Dánia: Computerworld Danmark,

PC World Danmark

Egyesült Államok: Amiga World,

CD-ROM Review, Computerworld,

Digital News, Federal Computer Week,

Focus Publications, InfoWorld,

Macworld, Network World, PC World,

PubliNet, PC Resourz

Finország: Mikro, Tietovätkko

Franciaország: Le Monde

Informatique, Distributive, InfoPC,

Télécoms International

Hollandia: Computerworld/Nederland,

PC World Benelux

Japán: Computerworld Japan

Kína: China Computerworld,

China Computerworld Monthly

Norvégia: Computerworld/Norge,

PC World Norge

NSZK: Computerwoche, PC Welt,

Rim. Information Management,

PC-Woche

Olaszország: Computerworld Italia

Spanyolország: Computerworld España,

PC World Commodore World

Svájc: Computerworld Schweiz

Svédország: Computer Sweden,

MikroDatorn, Svenska PC World

Szovjetunió: V mire persónalnók

komputerov



Azt hiszem, elég gyors

(Forrás: Federal Computer Week)

Merre tart a PC-piac?

Egy müncheni PC-konferencián olyan neves előadók fejtették ki nézeteiket, mint *Aaron Goldberg*, az amerikai IDC elnökhelyettese, vagy *Bill Gates*, a Microsoft elnöke. Valamennyien úgy látják, hogy a PC-piac rövid távú fejlődése világosan prognosztizálható, a PC-k behálózása, a mind többet tudó operációs rendszerek és tárolóeszközök a meghatározóak. Nagy valószínűséggel beváló hosszú távú prognózisokra azonban ma még nem lehet vállalkozni.

A szakmát átható becslések és elképzelések közül a következőket érdemes kiemelni:

- Komoly arányeltolódás várható a sánc architektúrák terén. 1989 végéig a 11 millió eladott berendezés 84,7 százaléka még ISA sínre épül, 15 százaléka MCA-ra és csak 0,3 százaléka EISA sínre. Négy év múlva az akkori 15,7 millió gép 13,6 százalékában lesz EISA és 26,4 százalékában MCA sín.
- A következő öt évben az NSZK-ban a hálózati csomópontok

száma a mai 220 ezerről 350 ezerre nő. Ötven százalékkal továbbra is az Ethernet vezet, a Token-Ring követi, a többi hálózat messze lemarad. A PC-k UNIX, SNA és DEC rendszerekkel való összekapcsolásának fontossága megnő.

- Nő az SAA és a Client-Server modell jelentősége, a PC kategóriában az SAA közvetlenül az OS/2-hoz kapcsolódik.
- Az optikai tárolók piacán igen nagy mértékű növekedés várható a több gigabájtnyi információ-tömeggel archiválhatósága miatt. A következő 5-8 évben a WORM alkalmazások például több mint száz százalékkal nőnek.

Bull-dolgok

Amikor a Bull Csoport bejelentette, hogy meg akarja vásárolni a Zenith Data Systems céget, semmi kétséget nem hagyott afelől, hogy világméretben is jelentős szerepet kíván játszani a számítógépiparban. Kérdéses azonban, hogy a felvásárlás miként érinti a Bull piacát, termékeit és vevőkörét, valamint hogy mit kell tennie kissé megcsorbult hírnevének helyreállításához.

Zsebében a Zenith-tel, a Bull hétmilliárd dolláros nagyvállalattá válik, és ipari megfigyelők becslése szerint a számítógépes cégek tízes világlistáján a hatodik-hetedik helyre kerül. A párizsi székhelyű Bull önmagában elhanyagolható hányadot bírkozik a világ PC-piacából, a táskagépek piacán pedig egyáltalán nem rúg labdába. A Zenith bekebelezésével viszont az Egyesült Államok vezető táskagép-forgalmazója lesz, és szép szeletet kanyarít le a PC-piaci tortából is.

Eddig a Bull minden téren másodrangú szerepet játszott, most viszont a táskagéppiacon megszerzett vezető helyével az

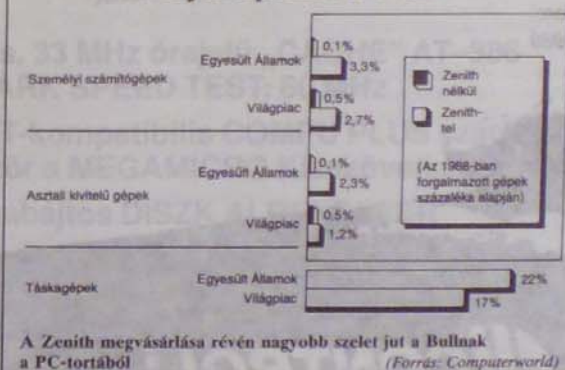
386-os árkörkép

386-os IBM PC/AT-kompatibilis számítógépek (80 MB-os winchesterrel, 1,2 MB-os hajlékonylemez-meghajtóval)

| Forgalmazó | Órajel MHz | Operatív tár (megabájt) | Ár (ezer forint) egyezsínű | Ár (ezer forint) színes monitorral | Garancia EGA | Garancia ideje (év) | Garancia ára (E F) egyezsínű | Garancia ára (E F) színes monitorral | Megjegyzés |
|------------------|------------|-------------------------|----------------------------|------------------------------------|--------------|---------------------|------------------------------|--------------------------------------|--|
| Adatrend | 25 | 2 | 330 | | | 1 | 40 | | |
| Ázsió-Mikrotrade | 20 | 2 | 277 | | | 1 | | árban | |
| Batavia Cosy | 25 | 2 | 295 | 312 | 356 | 1 | 45 | 45 | 45 |
| Cobra | 16/20 | 1 | 249 | | | | n.a. | | 65 MB winchesterrel 40 MB winchesterrel |
| Controll | 20 | 2 | 299 | 319 | 347 | 1 | 45 | 45 | 45 |
| Data Manager | 25 | 1 | 320 | 345 | | 2 | 32 | 34,5 | |
| Dataplán | 20 | 2 | 282 | | 1 | | | árban | |
| Digital-Comp | 20 | 1 | 302 | 322 | 342 | 1 | | az ár 12%-a | |
| Digitmodul | 20 | 1 | 303 | | 350 | 1 | | árban | |
| Econorg | 16 | 1 | | | 550 | 1 | | árban | 40 MB winchesterrel |
| Electrocoop | 33 | 2 | 256 | | 308 | 1 | | árban | |
| ÉLGAV | 20 | 1 | 335 | 360 | 390 | 1 | | az ár 15%-a | |
| Fotoelektronik | 20 | 2 | 260 | 272 | 302 | | | n.a. | |
| Indikátor | 16 | 2 | 420 | | | 2 | | árban | 40 MB winchesterrel |
| Kerszöv | 20 | 2 | 259 | | | 1 | | az ár 5%-a | |
| Lézer | 12 | 2 | | | 359 | 1 | | | 35,9 |
| Makrotrend | 20 | 2 | 350 | 364 | 381 | 1 | | árban | |
| Megoldás | 25 | 1 | 273 | 288 | 343 | | | n.a. | |
| Microsystem | 20/25 | 2 | 313 | 329 | 358 | 1 | 47 | 47 | 47 |
| Mikroszerviz | 20 | 2 | 295 | | | 1 | | 25 | |
| Mikropro | 24 | 2 | 258 | 276 | 298 | 1 | 23 | 26 | 28 |
| Műszertechnika | 16 | 2 | 318 | 335 | 373 | 2 | 55 | 55 | 55 |
| Oktatrend | 16/25 | 1 | 498 | | | 1 | | árban | 160 MB winchesterrel |
| Rainbow | 20 | 1 | 291 | | | | | n.a. | |
| Saldó | n.a. | 2 | 340 | | 370 | 1 | 30 | | 30 |
| Sci-L | 20/25 | 4 | 340 | | | 1 | | az ár 6%-a + üzembe helyezés 3,6% | |
| Selectrade | 20 | 2 | 319 | | | | | n.a. | 40 MB winchesterrel |
| Softinvest | 16/20 | 2 | 288 | 304 | | 1 | 30 | 34 | |
| Számalk | 20 | 2 | 245 | 260 | 287 | 1 | 35 | 35 | 35 |
| Számorg | 24 | 2 | | 393 | | 15 hó | | árban | |
| Számország | 20 | 1 | 225 | 250 | 260 | 1 | 25 | 28 | 30 |
| Szint | 33 | 2 | 265 | 283 | 317 | 1 | | árban | |
| Uniker | 25 | 1 | | | 320 | | | n.a. | 40 MB winchesterrel |
| Videon | 16 | 2 | 308 | 333 | 356 | 1 | 37 | 37 | 37 |
| 3S | 20 | 2 | 240 | 257 | 282 | 1 | | az ár 6%-a | |

Összeállította: Megyeri Endre

Gyarapszik a Bull



egyik leggyorsabban fejlődő ágazatba tart be. A továbbiakban újabb felvásárlásokkal kívánják megerősíteni pozíciójukat olyan országokban, ahol eddig meglehetősen halványan szerepeltek. Ami a termékskálát illeti, a Bullnak feltétlenül ki kell rukkolnia egy munkaállomás-családdal, bővítenie kell UNIX-kínálatát, és további lehetőségekkel kell ellátnia DPS 6000 miniszámítógép-családját.

E célok elérése érdekében már több lépést is tett a cég; megkezdte a Mips Computer Systems technológiáján ala-

puló RISC-rendszerek forgalmazását, és bejelentett néhány UNIX, valamint DPS 6000-es terméket.

A Zenith megvásárlásából adódóan jó néhány termékcsalád kérdése merül fel. Eddig a Bull fogadkozott, hogy nem avatkozik bele a Zenith vezetésével és terméksorozataival kapcsolatos kérdésekbe. Az IDC piackutató cég szerint ezt bölcsen is teszi, hiszen ha PC-kről van szó, a Zenith érti a dolgot. Ugyanakkor elkerülhetetlennek látszik bizonyos termékintegráció.

Telefaxkártya PC-hez

A Fremont Communications 195 dollárért dobja piacra 9600 bit/s sebességű telefaxkártyáját. Kifejlesztésekor a megcélzott árból indultak ki, eszerint váltogatták hozzá az alkatrészeket. A Frecom Fax-96 bármely IBM PC-, XT-, vagy AT-kompatibilis rendszer 8 bites rövid kártyahe-lyén elfér, és segítségével a gép használója 9600 bit/s sebességgel küldhet és vehet telefaxüzeneteket a billentyűzetről. Megfelel a Group 3 szabványnak, üzembe helyezése és használata rendkívül egyszerű.

A Fax-96-ban 36 kilobájtos RAM-tároló biztosítja a háttértárolást. A telefaxüzemek CGA-, EGA-, VGA- vagy Hercules-kompatibilis monitoron tekinthetők meg, vagy a PC-hez tartozó nyomtatón nyomtathatók ki. Szoftveréhez egy grafikus csatlakozó is tartozik, amely a telefaxgépeken használt vezérlőpanelt, papírtartályt és az esetleges LCD-kijelzőt utánozza. A zöld színű „go” és a piros „stop” gombok segítségével igen könnyen kezelhető.

Compaq notesz

Előrejelzések szerint a közeljövőben megugrik a kereslet a noteszméretű PC-k iránt. A Compaq megállapodást kötött: a cég LTE és LTE/286 jelű gépeit Japánban a Citizen szereli össze. Folyik a gyártás a Compaq houstoni üzemében is — innen az amerikai, a kanadai és az ausztrál piacot, míg a tokiói termékekkel Európát és a világ többi részét látják el. A két gép a világ első, merevlemezzel, hajlékonylemez egységgel is felszerelt notesz-PC-je. A 22x28 centiméteres, alig háromkilós berendezések 20 vagy 40 megabájtos háttértárolóval, 80 gombos billentyűzettel, konfigurációtól függően 2400-5000 dollárért kaphatók.

Állatvédő programcsomagok

Nem várt szövetségeseire letek az állatvédők az állatorvosképző intézményekben: a számítógépekre. A Purdue University állatorvos-tudományi kara egyike azon intézeteknek, amelyek a kísérleti állatok számának csökkentése érdekében számítógépes oktatással egészítik ki a közvetlen tapasztalatokat.

„A lehető legnagyobb mértékben korlátozni kívánjuk az állatok felhasználását az oktatásban — nyilatkozta Gordon Coppoc, az élettani és gyógyszer-tanszék vezetője. — Olyan, a boncolást helyettesítő számítógépes rendszert próbálunk kialakítani, amely lehetővé teszi, hogy a hallgatók képernyőn megjelenített digitalizált képeken tanulmányozzák az állatok anatómiáját.”

„Még jó pár évre és rengeteg pénzre van szükség az egyetemnek az ideális digitalizált

boncolási eljárás kidolgozásához” — ismerte el Coppoc. Az utóbbi két évben azonban sokat haladtak előre: olyan képes, párbeszédés programokat fejlesztettek ki, amelyek Ethernet kártyák alkalmazásával NSFnet hálózatba kötött különböző gépeken futnak.

A boncolt állatokról készült felvételeket képlemezekre tárolják. Az anatómiát és élettant hallgató egyetemisták egy — PS/2 Model 30-as számítógépen futó — InfoWindows nevű IBM program segítségével a monitorok előtt, nem pedig a boncteremben vagy a könyvtárban ismerkednek az állatok szerzetével.

A hagyományos boncolásnak — az állatok feláldozásán kívül — más hátrányai is vannak: lassú, fárasztó, és ha hibát követünk el, nincs mód annak kijavítására. A számítógépes gra-

fika lehetővé teszi, hogy a hallgatók visszalépjenek, hogy különböző nézőpontokból vehessék szemügyre az egyes testrészek közötti kapcsolatokat, amellet megmenekülnek a tetemek szabdalgatásától is.

Folyamatban van egy képes oktatóprogram fejlesztése is Sun 3 munkaadóállomáson. A rendszer egy agyról készült képet mutat be, kiemeli annak bizonyos részeit, és azok nevére, működésére, illetve egymáshoz fűződő viszonyukra vonatkozó kérdéseket tesz fel. Készítője, Jim Morrison a klinikai számítógépes és intelligens rendszerekkel foglalkozó részleg igazgatója, Sunview és Suncore grafikai programcsomagok felhasználásával hozta létre a szoftvert. Az alkotója szerint „felintelligens” program minden futása alkalmával más kérdés-csoportot alakít ki. Reagál a hallgatók fele-

leteire — észleli a rossz válaszokat és helyesbíti azokat.

Ezek a rendszerek jelenleg még csak kiegészítő oktatási eszközök, bár az egyetem mind a 245 hallgatója kapcsolatba kerül velük tanulmányai során. Coppoc szerint a végső cél a számítógépek beillesztése az állatorvosképzés folyamatába. Ugyanakkor elismerte, hogy a digitalizált boncolás — például a sebészhallgatók esetében, akik számára kívánatos, hogy hozzászokjanak a valódi szövetek érintéséhez — nem helyettesítheti teljes egészében a közvetlen tanulmányozást.

Az egyetem rövid távú célja az állatokról készített képek digitalizálása — ideértve például egy vágatózó lőről készült valós idejű mozgóképeket is — és tárolása CD-ROM-lemezen. A hallgatók ezekhez bármikor hozzáférhetnek, és segítségükkel teljesebb képet alkothatnak az állatok felépítéséről és viselkedéséről.

A nagyszabású tervek megvalósítása — a rendelkezésre álló pénz mellett — az állatorvosokat képző intézmények közötti együttműködés mértékétől is függ. Néhány egyetem állatorvos-tudományi kara között már kialakult a képlemezek és programok cseréje.

Mi kell a fakeskedőknek?

Számítógép-alkalmazás a fa- és építőanyag-kereskedelemben

Kiválasztási prioritások



Piaci felmérést végzett az NSZK-ban a kölni Bull AG a fa- és építőanyag-kereskedők körében. Legfontosabb megállapítása az, hogy a vállalatok túlnyomó része, csaknem 70 százaléka ma még nem használ számítógépet. A körkérdezt az üzletág alapvetően kis-, 24 nagy-, 13 százaléka pedig nagy- és kiskereskedelmi tevékenységet is folytat.

Ha a prioritások számadatait nézzük, a fa- és építőanyag-kereskedelmi cégek 26 százaléka sorolja első helyre a speciális ágazati szoftvermegoldásokat, 20 százaléka az elfogadható ár/teljesítmény arányt, 19 százaléka pedig a „mindent egy kézből” megoldásokat.

Kitűnik a felmérésből, hogy kisebb súlyal esik latba a tipusszoftver, a hardver- és szoftverforgalmazók ismertsége és az operációs rendszer nyílt volta. Ennélfogva azon sem lehet csodálkozni, hogy a megkérdezettek többsége számára a UNIX operációs rendszer ismeretlen volt.



RÁPOLTHY CSABA
a CONTROLL gyártósorának parancsnoka

Telefon:
133-4989

A CADILLAC VEVŐI BÚSZKÉK ARRA, HOGY AUTÓJUKAT EGYEDI KÍVÁNSÁGAIK SZERINT, NEKIK ÉPÍTETÉK.

SZERETNÉ, HA PC-JE A CADILLAC MINTÁJÁRA — ÖNNEK KÉSZÜLNÉ?

Szeretné, ha az Ön számítógépét alaposan ellenőrizt, minőségi elemekből készítenék? Számítógépeink gyártását specialistákra bíztuk. Szeretné látni a gyártósort? Szeretne szakembertől tanácsot kérni? Tudja kit keresen?

Rápolthy Csaba a CONTROLL gyártósorának parancsnoka.

Hozzá bizalommal fordulhat.

CONTROLL

ELEKTRONIKAI ÉS SZÁMÍTÁSTECHNIKAI KISSZÖVETKEZET

1097 Budapest, Lillo ut. 101. (Telefon: 133-0211, 133-6243)

Telefax: 20-2525, Telefax: 96-1-133-7392

Bemutatóiroda: Budapest IX. Lillo ut. 101.

Gyártó: színház-színház módra, 1094 Budapest IX. Mátyás utca 11.

Telefax: 22-5480, Telefax: 133-4989

CONTROLL — EGYETLEN A SOK KÖZÖTT

CSAK RÖVIDEN...

- Lézer nyomtatóhoz és fénymásológéphez való festékkazetták felújítására amerikai licenct vásárolt a Compu-Drug a texasi LaserCharge cégtől. A képviselői jog Magyarországon kívül Kelet-Európára, Ausztriára és Svájcra is kiterjed.
- November elején írták alá Győrött a Condor Com Rt. alapítási dokumentumait. A vállalkozás számítógép-összeszereléssel és -forgalmazással foglalkozik majd. A céget a svájci Office Com Ag. alapította 14 millió forint valutaértékű részvénnyel. Magyar részről mintegy 15 millió forint jegyzését várják, elsősorban magánszemélyektől. A részvények tízezer forintos címletekben jegyezhetők az OTP-nél.
- December végén kerül az újságosstandokra 198 forintos áron a nyugatnémet CHIP magazin magyar nyelvű mutációjának második száma. Az első szám júniusban jelent meg a Reform Rt. kiadásában. A színes számítástechnikai magazinnak a második számtól új gazdái vannak: a Láng Kiadó és a Texoft Kft. A magyar CHIP magazinra az első szám megjelenése után nyolcszázán fizettek elő.
- Apró, de annál fontosabb fejlesztés a Privát nevű szoftver, amely a számítógépek titkosításának eszköze. A Budacomp Kiszövetkezet által 19 600 forintért árult program állítólag nem kerülhető meg sem rendszerlemezrel, sem más módon, így csak a kulcslemezrel és a jelszóval rendelkező tulajdonos tudja használni a védett gépet.

Környezetvédelmi szoftverek vetélkedése

Élő és élettelen környezetünk állapota, az emberi beavatkozások hatásának előrejelzése nem csupán szűk szakmai csoport belügye, a politikai csatározások során ezek a kérdések országosan is az érdeklődés homlokterébe kerültek. Novemberben a Vituki szervezésében munkaértekezletet tartottak Siófokon a terület-elmző, térinformatikai alapszoftver(ek) kiválasztására, tesztelésére, a felhasználói igények megfogalmazására. A bemutatott szoftvereknek azonos mintaterületen, azonos alapadatok mellett kellett szemléltetniük azokat az eljárásokat, amelyekkel a különféle információkat kezelni tudják.

Az egységes szempontrendszer alapján nyolc szoftvert értékelték, mégpedig a MÉRMŰ Környezetvédelmi és Műszaki Szolgáltató Kiszövetkezet IMPRO digitalizáló és műholdkép-feldolgozó programcsomagját, az Államigazgatási Számítógépes Szolgálat DedataCAD geodéziai-térképészeti-nyilvántartási funkciókkal kibővített CAD rendszerét, a Vituki IRWIS térképi, táblázatos és távérzékelési adatokat kiértékelő és feldolgozó rendszerét, az Environmental Systems Research Institute pcARC/INFO rendszerét, amelyet a GeoComp Kiszövetkezet forgalmaz, a Magyar Néphadsereg Tóth Ágoston Térképészeti Intézetének DTA digitális térképészeti adatbázisát, a Geokart Térinformatikai Kft. topoLogicját, a Budapesti Geodéziai és Térképészeti Vá-

lat és a BME közös fejlesztésű egységes geometriai alapú integrált térinformatikai rendszerét, végül a Földmérési Intézet TEMIR területelmző, -modellező információs rendszerét.

A tesztelő munkacsoportok a kiadott feladat megoldását, a forgalmazói hátteret, a hardverigényt, az adatnyerési technológiát, a szoftver képességeit, a rendszer nyitottságát és az árát értékelték.

Az összesített pontszámok alapján a Geokart Kft. topoLogic rendszere került az első helyre. A kft. hazai alkalmazásfejlesztési háttere, kapacitása, környezetvédelmi-vizsgáldalkodási tapasztalata jelentősen meghaladja a többi bemutatóhoz képest kiemelkedően magas színvonalú volt; s nem utolsósorban az egész országra kiterjedő, 1:100 000 méretará-

nyú digitális térképállománya egyedülálló a forgalmazók között.

Második helyen végzett a nemrégiben alakult GeoComp Kiszövetkezet által bemutatott pcARC/INFO, amely hardver-szoftver tekintetében nem marad el a topoLogictól, ám jelenleg itthon még nincs kellő alkalmazásfejlesztési háttere.

A többi bemutatott rendszer közül használhatónak találták a Vituki képfeldolgozó rendszerét, amely például a topoLogicba integrálva igen hatékony adatnyerési lehetőséget biztosíthatna. Az MN TÁTI ajánlatát a kis méretarányú digitális térképek közös célú, kedvezményes árú előállítására, valamint a MÉRMŰ Kiszövetkezet versenyen kívül bemutatott LFA légi felvételek adatbázisát az értékelő bizottság szintén kedvezően fogadta.

Szabó Szilárd

Kharon szoftverén

A számítástechnika elkísér a sírig, sőt még holtunkban is öröködi nyugalmunk felett. Az Alfadat Kft. legújabb szoftverje, a Kharon programrendszer a temetkezési vállalatok, a köztemetők munkáját segíti.

Amíg nem találkozunk a halállal, addig nem is igen gondolunk arra, hogy a temetés, majd a sírgondozás is

milyen összetett, szervezést igénylő tevékenység. Be kell látnunk, halálunk után is számtalan adat jellemez bennünket. Lesz sírhelyünk, temetésünknek időponija és szertartásrendje, nyughelyünket gondozni kell, s a megváltási idő lejárta után utódaink ismét fizetnek. Szóval lesz velünk gond bőven. Életünk során éppen elég bosszúságot

okoztak nekünk a figyelmen kívül hagyások, a lelketlen hivatalok. Eppen ezért elvárhatjuk, hogy végső nyugalmunkat pontos ügykezelés biztosítsa.

Temetkezési vállalatok, köztemetők, vásároljatok Kharon programcsomagot! Ára 95 ezertől 280 ezer forintig terjed. A beruházás holtbiztosan megtérül!

kutatás-fejlesztés



Legújabb választékunkból:

- IBM-kompatibilis, 33 MHz órajelű „CACHE” AT-386
LANDMARK SPEED TEST: 60 MHz
- Új generációjú IBM PC/XT-, AT-kompatibilis COMPU PLUS számítógépcsalád
München után először a MEGAMICRO Kiszövetkezetnél!
- 2x300 megabájtos DISZK ALRENDSZER
- 800 megabájtos OPTIKAI DISZK

Különleges, nagy kapacitású háttértárak, ideális nagyhálózati kiszolgáló (server) gépek!

MAGAS MŰSZAKI SZÍNVONAL, KEDVEZŐ ÁRAK!

VÁRJUK SZÍVES ÉRDEKLŐDÉSÜNKET!



SZÁMÍTÁSTECHNIKAI INFORMATIKAI SZOLGÁLTATÓ KISSZÖVETKEZET
1145 Budapest, Lumumba utca 127/B Telefon: 183-0378 Telex: 22-3153

szolgáltatás

gyártás

Véget ért egy fejezet?

Két éve még 17,5, tavaly 7,03, az idén viszont már csak 0,225 millió rubelért vásároltunk számítógépet a Szovjetuniótól. Az utolsó adat azt jelzi, hogy az import gyakorlatilag megszűnt, bár a pótalkatrészeket kívül egy darab ESZ-1014-es szovjet gyártmányú számítógép még ebben az évben is elkel, vidéken.

Mi okozta az érdeklődés, a vásárlókedv ilyen drasztikus esökkenését? Miért fordultak el a hazai alkalmazók ilyen hirtelen azoktól a gépektől, amelyekből az elmúlt másfél évtizedben 150 darab érkezett az országba, s talált vevőkre?

Talán a szovjet számítógépek, a 14-estől a 66-osig terjedő sorozat minősége az oka? De hiszen e gépek tizenöt éve sem voltak rosszabbak, mint ma. Igaz, a Bulgáriában gyártott perifériák sok bosszúságot okoztak a felhasználóknak, s a szovjet gyártók későn ismerték fel, hogy a kooperáció életképtelen, sőt kifejezetten káros az üzletmenetre.

Talán a nyugati gépek beáramlása, az import liberalizálása adta meg a kegyelemdőfészt? De hiszen a libero nem vonatkozik a nagygépekre, amelyekből az idén öt darab érkezik hazánkba Nyugatról, világbanki hitelkonstrukció keretében. (Ezek IBM gépek, más típusokról és csatornákról nincs hivatalos információ.) Meg aztán amerikai és nyugat-európai gépeket már korábban is vásároltak a hazai felhasználók.

Talán a szovjet számítógépek teljesítménye nem felel meg a hazai igényeknek? Az már tavaly, tavalyelőtti sem felelt meg, hiszen komoly fejlesztésről nem érkeztek hírek keleti szomszédainktól. Hosszú évek óta ugyanazt kínálják.

A KGST-viszonyokat jól ismerő olvasóink már biztos régen rájöttek a megoldásra: a szovjet gépek ára az, ami már az első pillanathban elriasztja az esetleges vásárlókat. Egy 46-os központi egység egymillió rubelbe kerül! Ez 27 forintos szorzóval, plusz ÁFA-val majdnem 34 millió forint. A hasonló teljesítményű nyugati gép 10–12 millió forintért megvásárolható! Természetesen hasonlóan „jutányos” árkért kaphatók hozzá jó minőségű perifériák is.

Felmerül a kérdés, hogy egyáltalán valaha is miért vásároltunk szovjet számítógépeket? Néhány éve még nem volt ekkora az árkülönbség — egy darabig intervenciós alaphól 50 százalékos ártámogatást is adott hozzá az állam —, sőt volt idő, amikor — a már ismertett hátrányok ellenére — érdemesnek bizonyult a szovjetektől vásárolni.

Vajon mit szólnak keleti partnereink piacok gyors elvesztéséhez? Úgy hírlík, meglepte őket. Bár a Számalktól és a Metrim-pextől már évek óta kapták a jelzéseket, de úgy látszik, azokat nem vették komolyan. A szinte korlátlan felvevőképességű és igénytelen — versenytársak nélkül uralkít! — hazai piac kényelmessé tette őket, és a tulajdonképpen csak presztízsjelentőségű magyar piacról érkező figyelmeztetéseknek így nem lehetett kellő súlya.

A dolgok illetően való alakulásán örvendezhetnénk is, hiszen a szovjet import megszűntével a jóval magasabb színvonalú nyugati számítástechnikai termékek hódították meg a magyar piac egy nem túl nagy, de annál fontosabb szeletét. Csakhogy a KSH kimutatása szerint 1988-ban 17 — azaz tizenhét — nagy teljesítményűként nyilvánított (100 millió forint feletti értékű) számítógépet alkalmaztak hazánkban, és 337 közepes — 20 milliónál többet érő — számítógépet. Mindegyik kategóriában kevesebbet, mint 1987-ben. Sajnos, jó néhány felhasználó sem keleti, sem nyugati géphez nem tud hozzájutni. Nincs és nem is lesz 30–50 millió forintig, illetve ennek megfelelő valutája. Jó néhány olyan területen, ahol pedig már elengedhetetlenül szükséges lenne, nem vezették be a nagygépes számítástechnika. És ez a nagyobbik baj. Az csak a kisebbik, hogy tovább nő a magyar gazdaság rubelaktívuma a két ország kereskedelmi forgalmában.

Sz. Szalay Péter



Tisztelt Szerkesztőség!

A Computerworld-Számítástechnika 89/46. számában „Fair kérdések” címmel közölt cikkében Takács Gitta foglalkozik a Compair '89 kiállítással.

Rendkívül sajnálom, hogy az egyébként tárgyyszerű írásban annak utolsó előtti bekezdése is helyet kapott. Az e bekezdésben közölt megjegyzéseit, pontosabban azt, hogy a Comexpo nem volt a MOM Művelődési Központ szabaderületi kiállítóival szemben a részvételi díj szempontjából „korrekt, tisztességes, igazságos”, a legmagyobb tisztelettel visszautasítom.

A rendezvény előtt, de már majd fél évvel a jelentkezési határidő után, a még mindig tartó jelentkezés azt eredményezte, hogy a MOM Művelődési Központ épülete is kevésnek bizonyult. Pedig ezzel együtt több

mint 10 százalékkal több terület tudunk biztosítani az előző évhez képest.

Rendezőségünk döntési helyzetbe került: vagy nem fogad el több jelentkezést, vagy az említett szabaderületen egyedi kivitelű házak felépítésével ad lehetőséget az egyébként már csak visszautasítható jelentkezőknek. Ez utóbbit választottuk. Erről — és a változatlan árról — minden érintett kiállítót időben értesítettünk, megadva ezzel a visszalépés lehetőségét. Nem élt vele egyetlen egy sem, sőt még így is kb. 150 m² területigényt nem tudunk kielégíteni.

E néhány előzetes gondolat után, a szerzőnek a Comexpót rendkívül előnytelen színben feltüntető szójátékára is szeretnék néhány észrevételt tenni.

A szabaderületi, egyedi kivitel-

telezésű házak építési költsége a többi kivitelezési költség (négyzetméterár) közel kétszerese volt. Ehhez még hozzájött a jelentős takarítási díj, az emellett összegű elektromos szerelési költségek, valamint a telefonvonalak extra kiépítési költsége, mert a Művelődési Központ nem tudott elegendő fővonalat adni. Néhány egyéb többletkiadásunk felsorolásától eltekintek. Mindezekkel szemben csupán a méréselőtti bérleti díj állt.

Összefoglalva: a MOM szabaderületi kiállítókat vállaltunk nemhogy tisztességtelenül „megvágta”, hanem miattuk éppen többletköltségeket vállalt, nem kis százalékban csökkentve ezzel a rendezvény fajlagos nyereségsszázalékát.

Ihrig Péter
igazgató
Comexpo

Események — Rendezvények

A szállításiirányítási rendszer (SZIR) megvalósításának számítástechnikai lehetőségeiről tájékoztatják a szakembereket december 12-én 14 órakor a MÁV Beruházási Iroda tanácstermében (Bp. VI., Bajcsy-Zsilinszky út 25.). További felvilágosítással a Közlekedéstudományi Egyesület titkársága szolgál, a 153-2005-ös telefonszámon.

A korszerű szoftverfejlesztési technológiákról rendez szimpóziumot az NSZK-beli Offenburger december 12. és 15. között az Informatik-Training GmbH (telefon: 0 77 32/40 91).

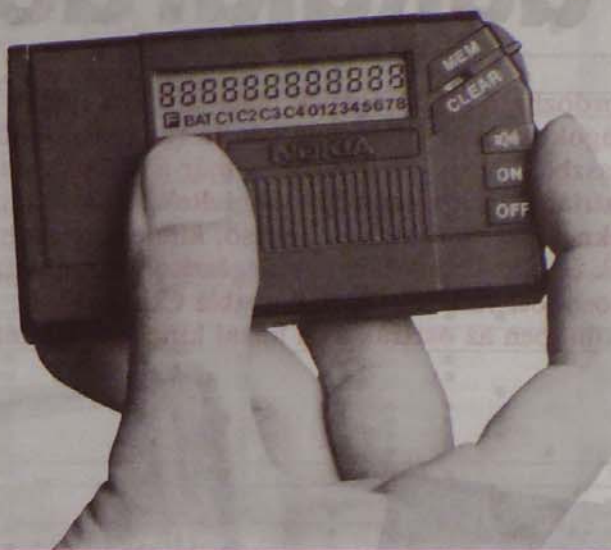
A telekommunikációval foglalkozó Eurocomm nemzetközi kiállítást és kongresszust Amszterdamban rendez december 12–15-én a RAI cég. (Cím: RAI, Europaplein NL—1078 GZ Amsterdam; telefon: 00 31/20/5 49 12 12.)

A BKV Műszaki Igazgatóságának különböző munkaterületein végzett személyi számítógépes adatfeldolgozás tapasztalatairól és a továbbfejlesztés lehetőségeiről hangzik el előadás december 13-án 15 órakor a Budapesti Közlekedési Vállalat székházában (Bp. VII., Akácfa u. 15.), a Közlekedéstudományi Egyesület szervezésében. Informátor: Lers Vilmos, a 142-2130-as számon.

Nemlineáris működésű kommunikációs áramkörök interaktív tervezése személyi számítógéppel címmel tart előadást december 14-én 14 órakor Fő utcai székházában a Híradástechnikai Tudományos Egyesület TKI intézeti csoportjának mikrohullámú áramkörökkel foglalkozó szakcsoportja. Felvilágosítás: a HTE titkárságán, a 153-1027-es telefonszámon.

Irodaautomatizálási szakértők előadásra jelentkezését várja 1990. január 1-jéig a Nemzetközi Irodaautomatizálási Társaság (OASI) az 1990. június 13-a és 16-a között tartandó 7. éves konferenciára. A konferenciát a Virginia állambeli (USA) Falls Churchben rendezik, további felvilágosításért a Proceedings Committee-hez (OASI, P.O. box 374, McLean, Va., 22101, USA) kell fordulni. Szívesen fogadjunk rövid tartalmi összefoglalókat az alábbi témakörökből: az irodaautomatizálás szervezési, vezetési, technológiai és alkalmazási kérdései, mesterséges intelligencia, karrierfejlesztés, kommunikáció és DTP az irodákban, a csúcstechnológia távlatai, hardver, szoftver, szabványok, biztonság, PC-k, szöveg- és képfeldolgozás, helyi hálózatok, információs központok, optikai tárolás, speciális irodaautomatizálási eszközök.

Bárhoz elér



sor visszaolvasásával nyugtázza. Ezt követően a központi számítógép továbbítja az adóhálózatához az adatokat.

Az üzenetek számítógéppel is továbbíthatók. Ehhez úgynevezett kétnormás elektronikus tárcsával felszerelt telefonkészülék kell, amely alkalmas mind a magyar impulzusvezérelt üzemre, mind pedig — átkapcsolhatóan — az úgynevezett „kéthangos” tárcsázásra. Ilyenkor először az 175-5122 budapesti telefonszámot kell felhívni. A számítógép a szokásosnál magasabb, 800 hertzes tárcsahang vonalra kapcsolásával jelzi üzemműködés állapotát. Ekkor kell átkap-

Nokia személyhívó, „a kézben tartott lehetőség”. A hálózat telítődése csak az ezredfordulóra várható

A meglévő műsorszórási adóhálózatra alapozva viszonylag gyorsan és főként olcsón lehetett kiépíteni ezt a rendszert. A vevőberendezéseket az ITT Nokia és a Skála Selectronic fejlesztette ki, és a Postával kötött megállapodás értelmében közösen forgalmazza. Az adóoldali eszközöket a PRTIG szakembereivel közösen a BME Mikrohullámú Híradástechnika Tanszéke fejlesztette ki.

Ezt a megoldást az európai országok közül először az NSZK-ban vezették be Frankfurt am Mainban és körzetében 1988-ban, majd Nyugat-Berlinben. A kedvező tapasztalatok alapján 1989 végéig az NSZK összes nagyvárosában és vonzáskörzetükben élni fog a „Cityruf” vagy „Telepaging” nevű rendszer.

A Posta által regisztrált készülék tulajdonosa a szolgáltatás előfizetője, aki az egész országra érvényes hívószámra érhető el. Ha nem tartózkodik a bejelentett zónájában, akkor egy újabb szám beadásával úgynevezett kereső hívás kérhető, ugyanis az egyes rádiórelé központok egymással is kapcsolatban vannak. Erre a magyar megoldásnál nincsen szükség, hiszen a jelet mindegyik Petőfi programot sugárzó adó egyszerre ki sugározza, így mindegyik hívás az egész ellátott területre kijut.

Beszélni is tud

Három eltérő szolgáltatást nyújtó készülék kapható az NSZK-ban. A legolcsóbb, „0” osztályú esetében híváskor négy szám — amiben korábban a hívó és a hívott megállapodtak — jelenik meg a kijelzőn. Más üzenetek továbbítására ez nem alkalmas.

A magyar rendszernél is használt „1” osztályú készülék kijelzőjén 15 számjegy jelenik meg, ami lehet előre megbeszélte kód vagy a visszahívandó telefonszám. A „2” osztályba sorolt típusnál már 80 karakterből álló szöveges üzenet megjelenítésére is lehetőség van. Az ilyen szolgáltatás magyar berendezés várhatóan 1990 második felétől lesz kapható.

Franciaországban a Télédiffusion de France és az ITT Nokia finn cég rendszerét alkalmazzák. Ez 10 számjegy átvitelére alkalmas, ami — az ottani 8 számjegyes telefonszámokat figyelembe véve — 90 kódolt üzenet továbbítására ad lehetőséget. Ennek a rendszernek a bázisán fejlesztették ki a Nokia laboratóriumaiban a hazánkban használt hordozható vevőberendezést.

A szomszédos Ausztriában a Motorola cég vezette be ezt a személyhívó rendszert, ami más kóddal üzemel, mint a nyugatnémet és a francia személyhívó szolgálat, és jelentősen eltér a Magyarországon alkalmazott megoldástól is. Ez a kisebb zavaró hatás miatt számunkra kifejezetten előnyös.

Az Egyesült Államokban nagy hagyománya van a személyhívó szolgálatnak. Az AT&T cég olyan digitális karórát hozott forgalomba, amelybe a személyhívót is beépítették. Most fontolgatják ennek a szolgáltatásnak a kiterjesztését az egész világra, műholdak segítségével. Mintegy 120 millió darab ilyen óra eladására számítanak. A Motorola cég Golay Telepaging System elnevezéssel olyan személykereső rendszert hozott forgalomba, amely már beszédátvitelre is alkalmas. Kevésen múlt, hogy ez elsőnek nem Magyarországon valósult meg. Évekkel ezelőtt, amikor szóba került a hazai személyhívó rendszer kidolgozásának szükségessége, felvetődött, hogy ne csak számot és szöveget, hanem pár másodperces szóbeli üzenetet is lehessen továbbítani. Akkor az igen éber illetékesek kikérték maguknak, hogy az állami rádióműsor adóján magánemberek üzenegessenek egymásnak. Így ez a kérdés akkor lekerült a napirendről.

A hazai rádiós személyhívó rendszer jelentősen eltér a nyugaton kiépítettétől, mert a személyhívó jelzések továbbítására nem egy külön adóhálózatot építettek ki, hanem a Petőfi rádió URH adóhálózatot használták fel úgy, hogy közben a műsor sugárzását nem zavarják.

A személyhívó készülék célberendezés, amelyet a felhasználónak meg kell vásárolnia.

A közelmúltban jelentette be a Posta Rádió-és Televízióműszaki Igazgatóság (PRTIG) automatikus személyhívó szolgáltatásának megnyitását (CW-SZT, 89/41.). A Bush-látogatás során szerzett tapasztalatok alapján remélik, hogy telefoninséges világunkban e szolgáltatás népszerű lesz.

Ennek hatjegyű hívószáma van, ha üzenetet akarunk küldeni valakinek, ezt a számot feltétlenül ismerni kell. Az üzenet legfeljebb 12 számból álló számsor lehet. Ez tetszés szerint választható. Lehet a visszahívást kérő telefonszáma vagy előre megbeszélte kódjelzés is.

A készülék hang- vagy fényjelzéssel figyelmeztet az üzenet beérkezésére. Memóriájában egyszerre öt egymás utáni üzenetet tud tárolni, ha több fut be, akkor a legrégebbet automatikusan törli.

Hogyan hívjuk?

A személyhívó készüléken az F betű megjelenése arra figyelmeztet, hogy az adott helyen — például a metróban, gépkocsiban, vasbeton épületben — nem tudja venni az üzeneteket. Így ha egy üzenetre belátható

időn belül nem érkezik válasz, célszerű azt megismételni.

A rendszer nem csak üzenetközvetítésre alkalmas. Megfelelő berendezések megvásárlásával — amelyek hálózathoz üzemelnek és fix telepítésűek — villamos készülékek ki- és bekapcsolása is vezérelhető a segítségével. A kódszám biztosítja, hogy jogosulatlanul még az se kapcsolhassa ki-be ezeket a rendszereket, aki netalán ismeri az e célra használt személyhívó titkos hívószámát.

Az üzeneteket kétféleképpen lehet feladni. A kezdeti időben valószínűleg sokan veszik majd igénybe a diszpécser közvetítésével történő üzenettovábbítást. Ekkor az üzenet küldőjének először fel kell hívnia az 155-5211 budapesti telefonszámot. Be kell diktálni a kezelőnek a személyhívó készülék hívószámát, majd a megbeszélés szerinti kódot. A felvevő az üzenet vételét a két szám-

csolni a tárcsát a „kéthangos” üzemmódba. Majd a telefonkészülék * (csillag) gombjának megnyomása után folyamatosan kell bebillentyűzni a személyhívó készülék hívószámát és az üzenet számjegyeit. Az elküldött összes számjegynek 18 darabnak kell lennie, így a rövidebb hívószámokat eléje irt nullákkal 6, az üzenetet tartalmazó telefonszámokat pedig 12 jegyre kell kiegészíteni. Több vagy kevesebb számjegy bebillentyűzése után a rendszer alaphelyzetbe áll vissza, s a magasabb tárcsahang megérkezésekor a * megnyomása után a hívás folyamata előről kezdhető. A számsor végén a (hashmark) nyomógombbal jelezzük a számsorozat végét. Megjegyzendő, hogy sok olcsó telefonkészülék rendelkezik a megfelelő gombokkal, de tárcsájuk csak a hagyományos tárcsázásra alkalmas. Ezekkel természetesen nem lehet automatikusan használni a személyhívó rendszert.

Érdemes lenne forgalmazni olyan, IBM PC-re irt programot, amellyel a kétnormás Hayes modemek az előfizető és a személyhívó rendszer számítógépe közötti üzenet továbbításra is alkalmasra tehető. A hazai intelligens modemek szoftveres úton általában átkapcsolhatóak a kétféle tárcsázási eljárás között. Ez olyannyira egyszerű, hogy ha értünk a programozáshoz, magunk is megírhatjuk a szükséges modemvezérlő parancsállományt.

Tarifák

A szolgáltatás havi díja 600 forint, a közvetített üzenetek számától függetlenül; a belépéskor 2500 forint egyszeri regisztrálási díjat kell fizetni. A berendezés ára 36 900 forint, forgalmazója — a Magyar Postával kötött szerződés értelmében — a Selectronic Kft. A Posta sem a hívó személyt, sem az üzenetek tartalmát nem vizsgálja. A diszpécser, illetve az automatikus hívástovábbító egység felhívása egy helyi beszélgetés árába kerül Budapesten, vidéken a megfelelő távhívási díj. Elegendő érdeklődés esetén tervezik a nagyobb forgalmú vidéki gócból helyi tarifával hívható vonalak kiépítését is.

1990—1991-re az egész országra kiterjed ez az új szolgáltatás. Némi „túlcsorgás” is van, így például a soproni URH-adó bekapcsolásával a határon túl is (Bécsig, illetve Pozsonyig) veszik a jelet a személyhívó vevőberendezések.

Amennyiben ezeknek a készülékeknek a tulajdonosai hozzájárulnak, hamarosan közzéteszik a felhasználók névsorát. Ugyancsak nemskora üzembe helyeznek egy olyan fogadóegységet, amely a telexhálózaton beérkező személyhívásokat tudja automatikusan a rendszerhez továbbítani, ami a vállalatoknak lesz előnyös. Lehetőség van csoportok kialakítására. Ekkor egy hívással az üzenet az előre meghatározott felhasználói csoport minden tagjához eljut. A szolgáltatásról a közönségszolgálat részletesen tájékoztatja az érdeklődőket az 168-2296-os telefonszámon. A hibabejelentő szolgálat hívószáma 155-7522, 84-es mellék. A hálózat telítődése csak az ezredfordulóra várható.

Kis János



Az OTP Számítástechnikai és Üzemszervezési Igazgatósága angol nyelvtudással rendelkező **rendszertervezőt** keres azonnali belépéssel **nemzetközi banki rendszerek** (SWIFT és környezete) bevezetéséhez és honosításához.

Keresünk továbbá angolul tudó **programozókat** OLIVETTI számítógépes és mikrogépes rendszerek fejlesztéséhez, azonnali belépéssel.

Jelentkezni személyesen vagy telefonon, részletes szakmai önéletrajzzal Dr. Szeverényi Zoltánnál lehet. Budapest X., Pongrácz utca 21. V. 508. Telefonon: 178-0101 vagy 157-1222/125



A hordozható számítógép (státusz)szimbólumnak se rossz: a Controll pantomimesei a Compairen

Táskajárás

A hordozható számítógépek piaca a fejlett ipari országokban már eljutott az önálló részpiac „fejlődési szakaszba”. Nem véletlen, hogy már a szomszédos Ausztriában is konferenciát szenteltek a táskaszámítógépeknek. Sőt megalakult az első, kifejezetten a hordozható gépek és a hozzájuk tartozó kiegészítők forgalmazására szakosodott vállalkozás, a Portable Company is. Cikkünkben az osztrák és a hazai kínálatot mutatjuk be.

A technika és a piac fejlődése olyan gyors, hogy mire megjelenik egy hír a legújabb csodagépről, egy még jobb táskaszámítógép már el is homályosítja az előző fényét. A hordozható számítógépek legnagyobb gyártói — a Toshiba, a Zenith, a Compaq — egymás után jelentik be újabb és újabb technikai bravúrokat hordozó termékeiket, több meglepő szellemességgel kifejlesztett gép — például az Atari Portfolio, a Poqet PC — közelít az ismert Casio, Sharp elektronikus noteszek méreteihez és a PC-k teljesítményéhez.

Szeptemberben New Yorkban, az IDG szervezésében, novemberben pedig Linzben, a nemrég alakult Portable Company rendezésében tartottak Portable Computing néven konferenciát és kiállítást. New Yorkban az 1300 résztvevő több mint egyharmada képviselte a gyártókat, a többiek az üzleti élet olyan területeiről érkeztek, mint a bankszféra, a kormány-



Egy népszerű táskagép Tajvanról: az LT-3200 40 megabájtos winchesterrel

Hazai táskaszámítógép-kínálat

| Forgalmazó | Típus | Pro- cesszor | Órajel (MHz) | Operatív tár (kB/MB) | Megjelenítő típusa LCD plazma tüblítés | Win- chester (MB) | Hajlékony- lemez- egység (kB/MB) | Ár (ezer forint) | Megjegyzés | |
|----------------|--------------------------|-----------------|--------------------|----------------------------|---|-------------------------|---|------------------------|------------|--|
| Adatrend | LT-286 | 80286 | 8/16 | 1 | ● | CSA ESA | 20 40 | 1,44 1,44 | 270 420 | 1 év garancia 25 ezer forint 1 év garancia 45 ezer forint |
| | LT-3200 | 80286 | 8.8 | 1 | ● | CSA | 40 | 720/1,44 | 219 | |
| Ársia | LT-3200 | 80286 | 8.8 | 1 | n.s. | ESA | 40 | 1,44 | 299 | |
| | LT-3400 | 80286 | 12 | 1 | ● | ESA | 40 | 720/1,44 | 253 | |
| Controll | LT-3400 | 80286 | 12 | 1 | ● | ESA | 40 | 720/1,44 | 330 | |
| | Realit | 80286 | 12 | 640 | ● | CSA | 40 | 1,44 | 350 | |
| Dataplan | HP Vectra LS/12 | 80286 | 12 | 1 | ● | CSA | 40 | 1,44 | 499 | 3 órási akkumulátorral, 8 hó garanciával |
| | LT3-286 | 80286 | 12 | 640 | ● | n.s. | 20 | 1,44 | 219 | |
| Euro-Profil | Zenith Supersport 286 | 80286 | 6/12 | 1 | ● | CSA | 20/40 | 1,44 | 360/390 | akkumulátorral |
| | Quat PC-4602 | 80188 | 10 | 640 | ● | CSA | — | 2x720 | 110 | |
| Microsystem | PC-4641 | 80188 | 10 | 640 | ● | CSA | 40 | 720 | 240 | |
| | NTC 3125 | 80286 | 6/12 | 640 | ● | CSA, Hercules | 40 | 1,44 | 290 | 1,2 megabájtos hajlékonylemez-egység, numerus bilentyűzet |
| Mikrope | Model 286 | 80286 | 6/12 | 1 | ● | CSA, Hercules | 40 | 1,44 | 265 | |
| | Toshiba T-1000 | 80C88 | 4,77 | 512 | ● | CSA | — | 2x720 | 92 | |
| | T-1400 | 80C286 | 6/12 | 1 | ● | ESA | 20 | 1,44 | 407 | |
| | T-3100 | 80286 | 6/12 | 1 | ● | CSA | 20 | 1,44 | 388 | |
| Mikroszerviz | T-3200 | 80286 | 12 | 1 | ● | CSA, ESA | 40 | 720 | 490 | |
| | LT-3200 | 80286 | 6/10/12 | 640 | ● | ESA | 40 | 1,44 | 257 | |
| Műszertechnika | n.s. | 80286 | 6/12 | 1 | ● | CSA, Hercules | 20 | 1,44 | 248 | |
| | Trakon LP-3300 | 80286 | n.s. | 1 | ● | CSA, ESA, Hercules | 20 | 1,44 | 349 | |
| Omikron | Tierbo Lab XT | 80C88 | 4,77/7,15/ 9,54 | 640 | ● | CSA | — | 1,44 | 95 | 2 órási akkumulátorral |
| | Tandon LT/286 | 80286 | 12 | 1 | ● | ESA | 20 | 720/1,44 | 399 | |
| Rainbow | LT/386 | 80386 | 16 | 1 | ● | VGA | 40 | 720/1,44 | 306 | |
| | n.s. | 8088 | 10 | 640 | ● | Hercules | — | 2x720 | 189,2 | 6 hó garanciával |
| | n.s. | 80286 | 12 | 1 | ● | Hercules | 42 | 1,44 | 270 | 1 órási akkumulátorral, 6 hó garanciával |

n.s. = nincs adat. Piaci körképünk a legújabb híreket közzé teszi. Adatok a forgalmazó cégek szájából. Az árak legújabbak, és a novemberi helyzetet mutatják.

olyan vállalatokkal kötöttek megállapodásokat, amelyek a legkülönbözőbb perifériákat — táskaszámítógépekhez illeszthető modemeket, hordozható nyomtatókat, telefonokat, telefaxokat, vetítőadapteket stb. — és szoftvereket tudják szállítani. Véleményük szerint a jövő irodája kétségtelenül mozog lesz, az emberek autóból, repülőn, vonaton vagy éppen otthonról bonyolítják le üzleti ügyeiket, vagy érhetnek el adatbázisokat.

Thomas Ziegler úr, a Portable Company projektvezetője szerint a táskagépgyártás a PC-piac újabb felvirágzását jelenti. A hordozható PC-k terjedésével az adatközlés, az információáramlás további gyorsulása új korszakot nyithat az üzleti életben, hiszen „időérzékeny” dokumentumok, deviza- vagy érték-papír-információk, számlák, ajánlatok pillanatok alatt bárholnonthoz továbbíthatók lesznek.

Valóban imponáns jövőkép, megvalósulásáig azonban a Magyarországnál fejlettebb Ausztriában is elteltik még néhány év. Am a Portable Company kínálata valóban figyelemre méltó. Közel kétfelgyártó mintegy hetven (!) modelljét forgalmazzák, a magyar piacon ismeretlen Chiconney, Fast márkától a nálunk is kapható Epson, Hitachi, Olivetti, Rein, Sharp, Victor, Zenith típusokig. Az árak negyven és százötvenezer schilling között alakulnak. Szoftverárlistájukban megtalálhatók a legismertebb Microsoft, Ashton-Tate, Xerox, Aldus programcsomagok is.

Az infrastruktúra fogságában

Egy márkás AT-kompatibilis gép a felső régióból: Zenith SupersPort 286

zati pénzügyek, a biztosítás, de nem hiányoztak az oktatás, az egészségügy, illetve a műszaki alkalmazások képviselői sem.

A linzi kongresszus és kiállítás méreteiben természetesen sokkal szerényebb volt a New York-inál, de célját — a nagy PC-piaci „masszától” való elkülönülést — elérte.

A konferencián húsznál több előadás hangzott el egyebek közt a táskaszámítógépek történetéről, jelenéről és jövőjéről, beépülésükről a klasszikus adatfeldolgozásba, a piaci trendekről, a hordozható PC-k és egyéb eszközök (például a hordozható telefonok) összekapcsolásáról.

Iroda a táskában

A konferencia és kiállítás rendezője, a Portable Company mindössze néhány hónapja alakult, s Ausztriában az egyetlen olyan cég, mely az ott kapható összes hordozható PC-t árulja, perifériákkal, szoftverrel együtt. Nemcsak az eszközöket akarják eladni, hanem a „mozgó iroda” koncepcióját is. A felhasználók komplex kiszolgálása érdekében

Hazánkban a hordozható számítógépek forgalmazása egy éve indult meg erőteljesebben. Ma már minden valamire való kereskedő cég ajánl ilyen gépeket. A kínálat minőségi összetétele azonban korántsem olyan színvonalas, mint a linzi cégnél. Sokkal több a névtelen távolkeleti típus, ráadásul ezek is hónapról hónapra változnak, ami az alkatrészutánpótlásban, szervizben okozhat problémát. Igazán márkás, hosszabb távon is megbízhatónak tekinthető termékek csak kevés helyen találunk. Igaz, ezek ára magasabb a hasonló teljesítményű „névtelen” gépekénél. Az árak szórása — az általános árcsökkenés mellett — igen nagy, már az azonos minőségű és teljesítményű kategóriákon belül is.

A táskaszámítógépek tömege hazai elterjedéséről még egyáltalán nem beszélhetünk. A forgalom nagyságrendjére jellemző, hogy vezető számítástechnikai cégeink is maximum évi száz darab körüli értékesítéssel „büszkélkedhetnek”. Így, a különböző csatornákon Magyarországon értékesített hordozható számítógépek száma — becslésem szerint — nem éri el az ezer darabot.

Az érdeklődésben a leg-egyszerűbb, illetve a legnagyobb teljesítményű, bonyolult

Ízelítő az osztrák Portable Company hordozható számítógép kínálatából

| Gyártó | Modell | Processzor | Órajel (MHz) | Operatív tár (kB/MB) | Megjelenítő kompatibilitása | | | | | Winchester (MB) | Hajtékonyoz-e (kB/MB) | Tömeg (g) | Ár (ezer schilling, ÁFA nélkül) |
|-----------------|-------------------|------------|--------------|----------------------|-----------------------------|--------|--------|-----|-----|-----------------|-----------------------|-----------|---------------------------------|
| | | | | | LC | tipusa | plazma | CGA | EGA | | | | |
| Compaq | Portable II | 80286 | 6/8 | 640 | | • | | | | 20 | 360 | 11,7 | 50,5 |
| | Portable III | 80286 | 8/12 | 640 | | • | | | | 20/40 | 1,2 | 9,1 | 68,9/83,2 |
| | 286 SLT | 80C286 | 12 | 640 | • | | | | | 20/40 | 1,44 | 6,3 | 77,9/89,9 |
| | Portable 386 | 80386 | 20 | 1 | | • | | | | 40/100 | 1,2 | 9,1/9,8 | 105/134 |
| Epson | PC AX Portable | 80C286 | 8/12 | 640 | • | | | • | | 20 | 1,44 | 8 | 56,9 |
| | PC Portable 20 MB | V30, 8086 | 4,77/10 | 640 | • | | | • | | 20 | 720 | 5,5 | 30,9 |
| Hawlett-Packard | Vectra LS/12 | 80L286 | 6/12 | 1 | • | | | | | 20/40 | 1,44 | 6,7 | 80,8/90,5 |
| | HL 320-021 | 80C88 | 4,77 | 512 | • | | | | | 20 | 720 | 7,5 | 29,9 |
| Hitachi | HL 400 | 80C286 | 6/12 | 1 | • | | | • | | 20 | 720 | 7,3 | 59,9 |
| | HL 400 c | 80C286 | 6/12 | 1 | • | | | • | | 20 | 720 | 8,5 | 89,9 |
| | HL 500 | 80386SX | 8/16 | 1 | • | | | • | • | 20/40 | 1,44 | 8,5 | 79,9/89,9 |
| | | | | | | • | | | | | | | |
| Olivetti | M 111 | V30, 8086 | 8/10 | 640 | • | | | • | | 20 | 1,44 | 7 | 43 |
| | 300 SLC | 80286 | 10 | 640 | • | | | • | | 20/40 | 1,44 | 6,7 | 50,3/57,5 |
| Rein | 420 SLC | 80286 | 12,5 | 640 | • | | | • | | 20/40 | 1,44 | 6,7 | 57,5/64,7 |
| | 450 SLC | 80286 | 16 | 640 | • | | | • | | 40 | 1,44 | 6,7 | 71,9/111,5 |
| | 560 LS | 80386 | 20 | 2 | • | | | • | • | 40 | 1,44 | 8,5 | n.a. |
| | | | | | | • | | | | | | | |
| Sharp | PC-4602 | 80188 | 10 | 640 | • | | | • | | — | 2x720 | 5,5 | 18,3 |
| | PC-4641 | 80188 | 10 | 640 | • | | | • | | 40 | 720 | 8,1 | 37,5 |
| | PC-5541 | 80286 | 6/8/12 | 640 | • | | | • | • | 40 | 1,44 | 6,4 | 86,6 |
| Siemens | PCD-2P | 80C286 | 6/12 | 1 | • | | | • | | 20/40 | 1,44 | 6,75 | 73,3/88,9 |
| | T1000 | 80C88 | 4,77 | 512 | • | | | • | | — | 2x720 | 2,9 | 14,9 |
| Toshiba | T1200 | 80C86 | 4,77/9,54 | 640 | • | | | • | | — | 720 | 4,8 | 38,9 |
| | T1600 | 80C286 | 6/12 | 1 | • | | | • | | 20 | 1,44 | 5,2 | 64,9 |
| | T3100 | 80286 | 6/12 | 1 | • | | | • | | 20 | 1,44 | 5,9 | 56,9 |
| | T3200 | 80286 | 12 | 1 | • | | | • | | 40 | 720 | 8,5 | 78,9 |
| | T5100 | 80386 | 16 | 2 | • | | | • | • | 40 | 1,44 | 6,8 | 88,9 |
| | T5200 | 80386 | 20 | 2 | • | | | • | • | 40 | 1,44 | 6,8 | 134,9 |
| Tulip | LT 286 | 80286 | 12 | 1 | • | | | • | | 20/40 | 1,44 | 5,6 | 59,1/65,4 |
| Victor | V 286 P | 80286 | 8/10 | 1 | • | | | • | | 30 | 1,44 | 7,9 | 51,9 |
| | V 86 P | 80C86 | 4,77/10 | 512 | • | | | • | | 20 | 720 | 3,5 | 34,2 |
| Zenith | SupersPort | 80C88 | 4,77/8 | 640 | • | | | • | | 20 | 720 | 6,6 | 32,2 |
| | SupersPort 286 | 80286 | 6/12 | 1 | • | | | • | | 20/40 | 1,44 | 6,75 | 88,5/91,5 |
| | TurbosPort 386 | 80386 | 6/12 | 2 | • | | | • | | 40 | 1,44 | 8,2 | 110 |

kiepítésű, helyi hálózatra is csatlakoztatható modellek iránt a legélénkebb. Viszonylag kevés az akkumulátorral is üzemeltethető típus, de az alkalmazásnak ennél sokkal keményebb körülmények között is vannak: a telefonvonalak gyöngeségei, a ki-

egészítő berendezések szinte teljes hiánya a kínálatból, illetve annak a menedzsmentnek a szerény számítástechnikai ismeretei, amely igazán használni tudná, illetve amelynek valóban szüksége lenne ezekre az eszközökre.

A Portable Companyhoz hasonló célokat kitűző vállalkozás Magyarországon nem lenne könnyű helyzetben, habár hordozható számítógépekre nem csak a szorosán vett üzleti életben lenne szükség. Egy mozgó oktató vállalkozásnak

elég lehet az, hogy ezek a berendezések könnyen szállíthatók. Csak hogy még nem igazán sikerült kitalálnunk, a miénkhez hasonló infrastruktúra-szegény gazdasági környezetben mire is használhatók ezek a masinák. Talán majd ha a

világkiállítás megvalósul... Bár az is lehet, hogy néhány év múlva már egészen másként fogunk a fejlett világban kommunikálni, a hordozható PC-k pedig eltűnnek a technikai fejlődés süllyesztőiben.

Megyeri Endre

Új csillag felkelőben

DataEase®

V 4.0 Magyar verzió

A DataEase sztori
1988. USA: az év szoftverei
1989. Magyarország: az év szoftvere?!

Tulajdonságok:
tisza elvek,
professzionális kivitel,
QBE, DQL, hálózati alkalmazás,
jó dokumentáció,
könnyed tanítás, tanulás.

Fejlesztőknek:
gyors, követhető rendszerek,
alacsony bővípülő ár,
hálózati adatbázis-kezelés,
folyamatos szakmai támogatás,
gyors adatátvitel dBASE, LOTUS rendszerekről.

Opcionális lehetőségek:
grafikus adatkezelés,
csatlakozás nagygépes rendszerekhez.

Forgalmazza:

SOFTinvest
1137 Budapest, Kun Béla rkp. 8.
Telefon: 112-9230 Telefax: 132-8769 Telex: 22-5049
Bemutatóterem: 1137 Budapest, Jászai Mari tér 3. Tel: 112-4873

VT-SOFT
VIDEOCON SOFTWARE KFT
1033 Budapest, Vörösvári út 103-105 Telefon: 180-4133

Lapozgató a zsebben — VAX két kötetben

ROTOCOPY 316 RE típusú fénymásoló

Ára: 390000 forint

Kellécsomag (75 ezer másolat elkészítéséhez)

Ára: 95000 forint

Ára: 350000 forint

Ára: 85000 forint

Árunk tartalmazza az 1 éves garanciát is.

Formátumok: A/4, A/3

Másol, kicsinyít, nagyít, kétoldalas másolatot is készít.

Eredetlik – lapok, könyvek, 3 dimenziós tárgyak

Másolóanyag – normál papír, overhaed fólia, transzparens papír, elfikett.

Másolási sebesség – A/4 15 kópia/perc, A/3 9 kópia/perc

Megrendelhető:

KSH SZŰV Kereskedelmi Iroda

1145 Budapest,

Szülő utca 9-15.

Telefon: 164-2000



AKCIÓ!

1989. szeptember 1-től
1989. december 15-ig

Bognár Júlia—Zsigmond Olivér:

FoxBASE+; Számalk, 1989, 208 oldal, 265 forint

A kötet két fő részből áll. Az elsőben a szerzők elmondják a dBASE-esaládtag programmal kapcsolatos általános tudnivalókat, kiemelik a dBASE és a FoxBASE+ közötti különbségeket, s gyakorlati tanácsokat adnak a felhasználónak. A második rész — a 7. fejezet — a szoftver referenciakönyve. Itt ábécérendben ismertetik a FoxBASE+ parancsait és függvényeit, sok példával. A részletes leírás a 2.00-s változatról szól, de a referenciafejezet felhívja a figyelmet minden, az 1.21-es verzióhoz képesti eltérésre. A könyv az adatbázis-kezelőben még járhatlan olvasónak is hasznos — csupán a DOS ismeretét tételezi föl.



Gerő Judit—Reich Tamás:

Norton Editor használata útmutató; Számalk, 1989, 12 oldalas lapozgató, 21 forint

Több kiadó is jelentett meg zsebben hordható, kartonból készült vékonyka referenciakártyát — lapozgatót — különböző PC-programokról. A Számalk kiadványa ezt a sort folytatja. A hajtogatható Norton-útmutató jól áttekinthető formában, logikai csoportokban adja meg a program parancskódjait és azok funkciójait. Érdekességként megjegyezzük: az impresszum szerint a lapozgatót Venturával készítették.



Salátiné Bocsi Éva:

Adatállományok tervezése és kezelése; Számalk, 1989, 155 oldal, 230 forint

A könyv főként kezdő szakembereknek íródott. Bevezeti az olvasót az adatmodellezés módszereibe, s ezután részletesen tárgyalja az adatállomány-kezelés hagyomá-

nyos fogalmait, eszközöket. Kitér a logikai adatállományok tervezésére, majd a fizikai állománykezelésre, a különböző állománystruktúrákhoz szükséges eljárásokkal már nem foglalkozik.



Soltész Erzsébet—Sipos Győző:

Szövegszerkesztők az IBM PC számítógépekhez — WordStar, ChiWriter; LSI ATSZ, 1989, 291 oldal, 248 forint

Első tagja ez a kötet az LSI ATSZ új sorozatának, amely a PC-s szövegszerkesztőket mutatja be. (A tervek szerint ismertetik majd a Keditet, a Professional Editort, a Wordöt, a Personal Editort, a XyWritert és a QuickTechet is.) Mint hogy a könyvet kezdőknek és haladóknak, számítástechnikusoknak és gépiroknak egyaránt szánják, a szerzők először is pár oldalal a legfontosabb PC-s tudnivalókkal foglalkoznak. Ezután következik előbb a ChiWriter, majd a WordStar leírása, azonos struktúrában — előbb egy rövid bevezető, amely után a felhasználó már kipróbálhatja a programot, utána a funkciók részletes ismertetése. A könyv mindkét program hibáiról is tartalmazza.



Szondy Tamás—Varga Livia:

Hatékony programozási eszközök VAX/VMS alatt I—II.; Számalk, 1989, 844 oldal, 1290 forint

Remélhetőleg mielőbb, még szélesebb körben alkalmazzák Magyarországon is a DEC szuperminicsaládjának tagjait vagy a velük kompatibilis gépeket. A kereslet nő, így nagyon időszerű ez a vastag, kétkötetes munka, amely a szoftver oldaláról közelíti meg a VAX-

okat. Szól a VMS operációs rendszer alatti FORTRAN-programozásról, két képernyőszerkesztő segédprogramról, az FMS-ről és a TDMS-ről. A második kötet az adatfeldolgozás irányába terjeszti ki a FORTRAN eszköztárat: bemutatja a DataTrieve csomag használatát és a VMS rekord-szervező szolgáltatását, az RMS-t.



Prószeky Gábor:
Számítógépes nyelvészet — természetes nyelvek használata számítógépes rendszerekben; Számalk, 1989, 602 oldal, 450 forint

Bár a beszédfeldolgozás tárgykörében jelent már meg magyar nyelvű könyv (a *Gordos—Takács szerzőpáros és Olasz Gábor* tollából), a természetes nyelvek számítógépes kezeléséről, alkalmazásáról — erről a számítástechnika jövője szempontjából rendkívül fontos témáról — most először kerül az érdeklődőkhez anyanyelvünkön írott munka. És mindjárt milyen igényes munka! A könyv tudományos értékű monográfia, amely a nemzetközi szakirodalomban is pártját ritkítja. Áttekinti a tudományág történetét, a legfontosabb nyelvi jelenségeket, az általuk felvetett problémákat és a legfontosabb matematikai, illetve nyelvészeti eszközöket, továbbá a már megvalósított rendszereket. Két külön rész a szabad szórendű nyelvek, s ezen belül a magyar nyelv feldolgozását tárgyalja. Önmagában is értékes a könyv végén található bő irodalomjegyzék. Érdekességként megjegyezzük: művét a szerző maga szedte, a PCTEX és a MATEX program felhasználásával.



Jamsa, Kris—Nameroff, Steven:
Turbo Pascal programozói könyvtár; Novotrade

Rt., 1989, 456 oldal, 420 forint

A Pascal kifejlesztésével *Niklaus Wirth* 1971-ben olyan programozási nyelvet hozott létre, amely kielégíti a strukturált, moduláris, adat- és eljárás típusokra orientált, szisztematikus nyelvvel szemben támasztott követelményeket. Ettől kezdve világszerte a Pascal nyelvre alapozták az adatszerkezetek és strukturált programozási alapelvek oktatását. A Borland cég Turbo Pascalja a szabványos Pascalra épülő, bővebb és hatékonyabb megvalósítás, amelyet folyamatosan tovább korszerűsítettek.

Könyvük írásakor a szerzők azt tartották a legfőbb szempontnak, hogy előre kidolgozott eljárásokkal és függvényekkel gyorsítsák a programozók munkáját. A tizenöt fejezet önálló, de bizonyos mértékben a megelőző eljárástól feltételező logikai egységeken tárgyalja a Turbo Pascal nyelv 4.0-s változatát. Kiemelt szerepe van az első fejezetnek, mivel ez a Turbo Pascal tömör hivatkozási kézikönyvének tekinthető: a nyelv kulcsfogalmait (az eszközöket, direktívákat, utasításokat stb.) és szintaxisdiagramjait ismerteti. A 4.0-s verzió nagy újtítása az olyan önállóan lefordítható program-egységek, az úgynevezett *unit*-ok bevezetése, amelyek előre definiált konstansokat, adattípusokat, eljárásokat és függvényeket tartalmazhatnak, és sokkal hatékonyabban kezelhetők, mint a 64 kilobájtot meghaladó programok esetében korábban alkalmazott fedőszegmens-szervezési módszer. A matematikai, állomány-, idő- és dátumkezelő rutinok, valamint a mátrixműveleteken túl kellő részletességgel foglalkozik a könyv a dinamikus adatszerkezetekkel, többféle keresési és rendezési eljárással, a B/K műveletekkel, a ROM BIOS-hoz és a DOS-hoz való kapcsolódással.

INFORMATÉKA Kft.

1067 Budapest VI., Lenin krt. 85. Telefon: 132-2562, 131-1986 Telefax: 131-1786

Albacomp Számítástechnikai Képző- és Szolgáltató

Székesfehérvár, Schönherz Z. u. 4/A Telefon: 22-15-414 Telex: 29-200

Jogtisza, bejegyzett NOVELL termékeket raktárról,
a megrendelést követő három munkanapon belül szállítunk.

| | | | |
|------------------------|----------------|------------------------------|----------------|
| SFT NetWare V2.15 | 450 000 forint | ELS NetWare Level II V2.12 | 150 000 forint |
| Advanced NetWare V2.15 | 285 000 forint | ELS NetWare 286 Level I 2.0a | 80 000 forint |

Igény esetén helyszíni telepítés és üzembe helyezés, egyéb NOVELL termékek szállítása.

Reklámáron kínáljuk:

XT (turbó) számítógép

- 8088-as CPU (10 megahertz)
- 640 kilobájt RAM
- 360 kilobájtos hajlékonylemez-meghajtó
- MGP/CGP kártya

49 000 forint

Fenti számítógéphez kiegészítés

- 1 év garancia
- 12 inches egyszínű monitor
- DOS 4.01
- ST-225 merevlemez + vezérlő

6 000 forint

8 600 forint

3 000 forint

28 000 forint

AT/286-os számítógép

- 80286-os CPU (12 megahertz)
- 1 megabájt RAM
- 20 megabájtos merevlemez
- 14 inches egyszínű monitor
- 101 gombos billentyűzet
- A/3-as nyomtató
- DOS 3.3 + leírás

150 000 forint

AT/286-os számítógép

- 80286-os CPU
- 1 megabájt RAM
- 40 megabájtos merevlemez
- EGA monitor
- EGA kártya

- soros/párhuzamos kártya

185 000 forint

AT/386-os számítógép

- 80386-os CPU
- toronyház + tápegység
- 2 megabájt RAM
- 80 megabájtos winchester
- 1,2 megabájtos hajlékonylemez-meghajtó
- 101 gombos billentyűzet
- EGA kártya
- EGA monitor
- soros/párhuzamos kártya

320 000 forint

IBM XT, 286-os és 386-os AT típusú gépeket igény szerinti konfigurációban, rövid határidővel szállítunk.

Szünetmentes tápegységek:

| | | | |
|-------------------|----------------|--------------------|----------------|
| - 600 VA-es (USA) | 49 500 forint | - 1200 VA-es (USA) | 109 000 forint |
| - 800 VA-es (USA) | 103 000 forint | - 1600 VA-es (USA) | 237 600 forint |

A legmegbízhatóbb amerikai szinuszos szünetmentes tápegységek igény szerinti teljesítménnyel,
100 VA-tól 80 kVA-ig, 5 és 480 perc közötti tetszőleges szünetidővel megrendelhetők.

Nyomtatók

| | | | |
|---------------|----------------|--|----------------|
| EPSON LX-800 | 28 000 forint | EPSON LQ-2550 | 189 000 forint |
| EPSON EX-800 | 42 000 forint | EPSON GQ-5000 | 280 000 forint |
| EPSON FX-850 | 56 000 forint | EPSON DFX-5000 | 230 000 forint |
| EPSON FX-1000 | 46 000 forint | PHILIPS 1480/22 Laser | 220 000 forint |
| EPSON FX-1050 | 57 000 forint | STAR LS-8 | 310 000 forint |
| EPSON LQ-850 | 76 000 forint | CITIZEN 120D C-64-es és IBM csatolóval | 25 600 forint |
| EPSON LQ-1050 | 115 000 forint | | |

Lapadagolók és festékszalgak széles választékával állunk vevőink rendelkezésére.

Mérőműszerek

| | |
|---|----------------|
| MEGURO MO 1252A (25 megahertz, 2 csatlakozó) | 75 000 forint |
| TEKTRONIX 2225 (50 megahertz, 2 csatlakozó) | 169 000 forint |
| TEKTRONIX 2245A (100 megahertz, 4 csatlakozó) | 330 000 forint |
| TEKTRONIX 2221 (60 megahertz, tároló) | 590 000 forint |
| TEKTRONIX R5113 (2 megahertz, analóg tároló) | 575 000 forint |

Irodatechnikai berendezések

| | | | |
|-----------------------|----------------|-------------------------------------|----------------|
| CANON FC 5 fénymásoló | 80 000 forint | RANK XEROX 1025 ZOOM | 360 000 forint |
| CANON PC 7 fénymásoló | 169 000 forint | XEROX kellécsomag (100 000 példány) | 90 000 forint |
| CANON FAX-230 | 135 000 forint | IBM 6748 írógép (programozható) | 120 000 forint |

RANK XEROX fénymásolók megrendelhetők rövid határidőre

Kínálunk továbbá félprofesszionális és professzionális videotechnikai készülékeket, azonnal vagy rövid határidős szállítással: JVC GF-S1000 S-VHS Camcorder, JVC HR-55000 E videorecorder, JVC HRD-530 videorecorder, PANASONIC M7 Camcorder, PANASONIC F10 kamera, PANASONIC MS-1, WJ-MX10 mixer, PANASONIC NV-180EG VHS PORTABLE

Áraink egy év garanciát foglalnak magukban. A feltüntetett árak ÁFA-t nem tartalmaznak.

Kérje komplett, átfogó árlistánkat!

INFORMATÉKA Kft.

1067 Budapest VI., Lenin krt. 85. Telefon: 132-2562, 131-1986 Telefax: 131-1786

Különleges ajánlatunk van az Ön számára,

ha kicsi a hely, de szeretne számítógépen dolgozni,
 ha olyan számítógépet szeretne, ami könnyen mozgatható,
 ha szervizcélokra keres hordozható számítógépet, akkor a legjobb vétel a

H1 típusú IBM PC-kompatibilis számítógép

- kis méret (150x225x380 mm)
- kis tömeg (5,2 kg hordtáskával együtt)
- 640 kilobájt memória
 MXT/H1, MAT/H1, M386/H1 típusok
 4,77/10 MHz, 6,8/16 MHz, 16/20 MHz órajel
- 8 megabájtig bővíthető memória
- 2 darab 1,44 megabájtos hajlékonylemez-egység
- 3,5 inches, 20-40 megabájt kapacitású winchester
- külső hajlékonylemez-egység csatlakoztatási lehetősége
- monochrom, EGA, HEGA és VGA monitor-csatlakozás
- LCD, PLASMA és EL kijelző csatlakoztatható CGA, MDA, MGA, EGA, VGA üzemmódban.

Ez a gépcsalád mindent tud, amire Önnek szüksége lehet.

Nyomdai minőségű levél!

Mindenféle IBM-kompatibilis számítógéphez csatlakoztatható

LASER nyomtató

kapható a

MŰSZERTECHNIKA

bemutatótermében.

Olcsó ár – Hi-Tech minőség!

Speciális kiegészítő egységek a

MŰSZERTECHNIKÁTÓL:

- DS 3000 adatátviteli hibakereső és -javító berendezés
- szerviz- és adatgyűjtőkártyák
- EPROM-égetők
- AT típusú számítógépbe építhető akkumulátoros tápegység

Csak profiknak!

Először Magyarországon a NAGYÁGYÚ!

(Természetesen jogtisztán, követéssel.)

A COBOL-t

lehet szeretni, lehet utálni,
 lehet megvetni, lehet használni,
 csak számításon kívül hagyni vétek.

A **COBOL/2** **WORKBENCH**

támogatja a legfejlettebb COBOL szintaxisokat
 (ANSI, Microsoft, Ryan-McFarland).

A **COBOL/2** **WORKBENCH**

az első olyan COBOL, amely beilleszkedik az IBM SAA-ba.

A **COBOL/2** **WORKBENCH**

egy- és többfelhasználós hálózati üzemben is működőképes.

A **COBOL/2** **WORKBENCH**

a programcsaládba tartozó opcionális bővítmények révén a
 nagyszámítógépek világával is összekapcsolható
 (IBM IMS DB DC Opúion, IBM CICS Command Level Option).

Microfocus

COBOL/2TM

WORKBENCH

Kérhet DEMO-változatot!



1137 Budapest, Kun Béla rkp. 8. Telefax: 132-8769 Telex: 22-5049
 Bemutatóterem: 1137 Budapest, Jászai Mari tér 3. Telefon: 112-4873

Egy cég, amely évtizedek óta ott van minden kilométerkőnél. A náluk feldolgozandó és feldolgozott adatok lemezeit is távolsági autóbuszok hozzák-viszik az országban. Az adatfeldolgozás



Kovács József, elnök-vezérigazgató:
„Az eladásnál jobb megoldásnak tartjuk szoftvereink bérletelését.”

REJTŐZKÖDŐK: a magyar utak légiószai



és a szoftverfejlesztés mellett kereskedelmi és szervizmunkájuk is jelentős. Egy cég, amely a TV képernyőjén és az őszi Comptairen idegenlégiószai hívták fel magára a figyelmet. A Volán Elektronika Rt. elnök-vezérigazgatójával, Kovács Józseffel beszélgettünk.

— A Volán Elektronika az egyik legrégibbi hazai ügyvitelgépészeti, számítástechnikai szolgáltatóvállalat. Manapság mindenki nosztalgiaiával emlékezik a hőskorra...

— Éppen harminc éve, hogy a Volán Tröszt egyik üzemegeként megalakultunk. Fő feladatunk a Volán vállalatok információfeldolgozási igényeinek kielégítése volt. 1984 januárjától ez év júniusáig leányvállalatként dolgoztunk. Mivel ezt a gazdasági formációt az élet meghaladta, huszonhat Volán vállalat részvételével, a tiszta érdekeltviszonyokat, nagyobb önállóságot biztosító részvénytársasági formát választottuk. Indulásunkkor még Hollerith gép-

parkkal dolgoztunk. Ügyviteltechnikával, ügyvitelgépészettel foglalkoztunk. A hatvanas évek közepén Aritma gépekkel folyt nálunk a munka. Ekkoriban, 1965-ben kaptuk első UNIVAC gépünket is, az 1004-es dugasztáblás típusú. Ezt követte 1967-ben a 1050-es és 1970-ben a 9400-as. Később a szakmai irányítás, a behozatali korlátozás következtében nálunk is igen változatos géppark alakult ki: Siemens 4004, R-22, TPA, Videoton 1010-B, R-11 és így tovább.

1975 táján kezdtünk irodatechnikával foglalkozni: másolókkal, mikrofilmmel, írógépekkel, zsebszámológépekkel láttuk el a Volán vállalatokat. Ekkor indult meg kereskedelmi és szerviztevékenységünk, és ekkor alapoztuk meg együttműködésünket a Xerox és a 3M céggel.

1980 után nagygyépes adatfeldolgozó részlegünkben profiltisztításba kezdtünk, a változatos gépparkot Siemensre cseréltük. Ma is ezzel végézzük bérfeldolgozó munkánkat. A nyolcvanas évek elején az elsők között kezdtünk mikrogépekkel foglalkozni. Részt vettünk az SZKI M08X fejlesztésében, programokat írtunk Apple 2 és Apple 3 gépekre.

Hamar tüleztünk a kísérletezéseken, '83 novemberében már ráálltunk az IBM PC-vonalra, és megkezdődött a mikrogépes szoftverek fejlesztését. Saját cégünk minden szintjén is — a raktártól a vezérigazgató szobájáig —, ma már mindenki PC-t használ.

— Mint említette, a bérfeldolgozás alaptervevényességük. Kik a megrendelők?

— A Volán körülbélül 80 ezer emberrel és 35 ezer gépjárművel dolgozik. Elsősorban a szakmának végzünk bérfeldolgozást. Több nagy, integrált rendszerünk működik. Ilyen például az áru-fuvarozási rendszer, amely elvégzi a menetlevelek számlázását, tarifálását, a bérletszámolást, és statisztikai feladatokat is ellát. Ilyen rendszert használunk a személyfuvarozásban is. A számítógép követi a 35 ezer jármű javítását, karbantartását, alkatrészellátásának szervezését. Darabárrendszerünk a háztól házig szállítást segíti. Nálunk bonyolódik a nemzetközi fuvarozás ügyvitel is. Nagygyépes, Siemens BS-2000 alatt futó kötegelt feldolgozásaink éves értéke 200-220 millió forintot tesz ki, ebben a más vállalatok számára végzett bérfeldolgozás is benne van.

— PC-s szoftvereik némelyikét igen sokan használják az országban, reklámjuk is erőteljes. Netán PC-szoftvertalonnak érzik magukat a hazai piacon?

— Nem tartjuk magunkat PC-szoftvertalonnak. Ha megnyilatkozásiinkból ez időnként mégis úgy tűnne, az azért van, mert nem szeretjük a látszólagos nagyhatalmokat. Nem hisszük, hogy jó szoftvereket csak a KSH berkeiből indult, úgynevezett szoftverházak tudnak készíteni. A legfontosabb a megfelelő szellemi és anyagi tőke, és a jó vevőkör. Hamis az az állítás, hogy a Volán Elektronika csak a forda rendszerhez meg a menetlevélhez ért, és a könyveléshez már csak annyit, amennyi a Volán vállalatok könyveléséhez kell. Szoftvereinkkel valóban jelentős sikereket értünk el a hazai piacon. Meg lehet nézni szoftvereink referenciáit, és összevetni másokéval.

Szoftverek bérletben

— Úgy tudom, e sikeres termékeket sokkal többen használják, mint ahányan tulajdonosaikká váltak...

— Igen. Az eladásnál jobb megoldásnak tartjuk szoftvereink bérletelését. Amikor még csak a Volán vállalatoknak dolgoztunk, hozzászoktunk ahhoz, hogy az ügyfelet az üzlet lebonyolítása után sem felejthetjük el. Számunkra természetes volt a karbantartás, a folyamatos fejlesztés. A mikrogépes szoftvertermékeknél erre szolgál a határozatlan időre szóló, előnyös bérletelési forma.

Természetesen ez nem kis programcskákra, hanem egy-egy funkcionális területre (könyvelői, raktári stb.) telepített szoftverekre vonatkozik. E konstrukciót folyamatosan fejlesztjük tovább a kényelmi, barátságossági szempontok érvényesítésével. Arra törekszünk, hogy olyan eszközöket adjunk felhasználóink kezébe, amelyek használata nem okoz nagyobb gondot, mint a papír és a ceruza.

— És hogyan válnak szoftvereik valóban könnyen kezelhetővé, simulékonyvá?

— Nem egyedi szoftvert gyártunk, hanem olyat, amely az első pillanatban mindenkinek, illetve senkinek sem jó. Elkészült szoftvereinket az egyedi esetekre illesztjük. Úgy is mondhatnám, hogy konfekcióméretre alakítva. Csak megjegyzem, hogy ezt a módszert sok helyen a szerzői jogból adódó ellenérdekltség miatt nem követik. Mivel nekünk, mondjuk, huszonhat Volán vállalatra kialakított szoftver eladása még nem lenne üzlet, így inkább általános variációt készítünk, s azt alakítjuk a partner igényeire. Példa erre anyag-könyvelési szoftverünk, amely rövid idő alatt a hetedik verzióig jutott el. Fejleszt-

ELŐSZÖR MAGYARORSZÁGON

A Mikropo Kiszövetkezet megkezdte a jogtisztá

MicroVAX II, VAXstation 3100 gépek és perifériáik forgalmazását!

Az exportengedélyt az előszerződés megkötése után közvetlenül, 8 hét alatt a végfelhasználói nyilatkozat alapján megszerezzük.

Üzembe helyezés, garancia, oktatás.

IBM AT-val kompatibilis számítógépeit

NEAT

(New Enhanced AT)

alaplappal is szállítja, hároméves garanciával.

KÍNÁLATUNKBÓL:

| | |
|--|-----------------------|
| PC/AT 286, 6/12 megahertz órajel, 1 megabájt RAM, 20 megabájtos winchester, 1,2 megabájtos hajlékonylemez-meghajtó, egyszerű monitor | 128 000 forint + ÁFA |
| • Színes monitorral | 147 000 forint + ÁFA |
| • EGA monitorral | 167 000 forint + ÁFA |
| • NEAT alaplappal (16/20 megahertz) | + 19 000 forint + ÁFA |
| • 40 megabájtos winchesterrel | + 18 000 forint + ÁFA |
| • 386-os AT, 40 megabájtos winchester, egyszerű monitor | 222 000 forint + ÁFA |
| FX-1050 | 56 000 + ÁFA |

PC-k alkatrészekenként is kaphatók. Hálózatok telepítését vállaljuk.

AZ ELSŐ PARAMÉTEREZHETŐ bérszámfejtő/munkaügyi programcsomag - MÉG EZ ÉVI TELEPÍTÉSSEL!!!

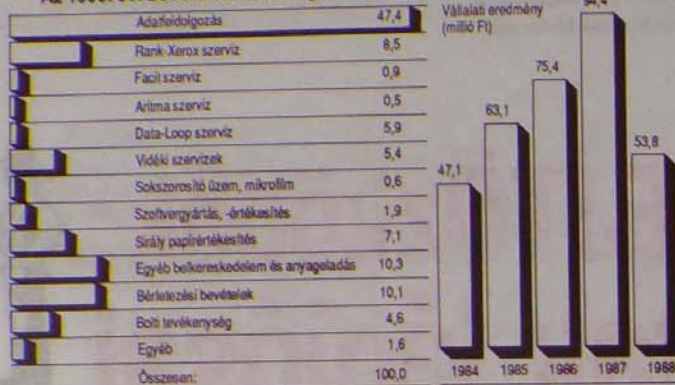
AZ EGYETLEN, amely TÁPPENZT is, MUNKALAPOT is számfejt, gyűjt, LEVONÁSOKAT postára ad, stb. - mindezt egyűlt, egy programban összesen csak 200-250 000 forintért!
Kérésére azonnal bemutatót tartunk!

Részletes műszaki információkkal, árlistával várjuk kedves ügyfeleinket.

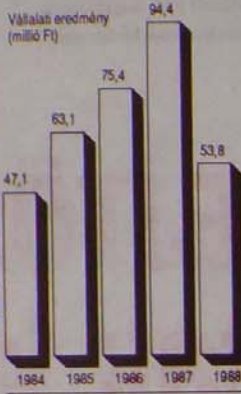


MIKROPO KISSZÖVETKEZET
1393 Budapest, postafiók 313
Telek: 22-7842 Telefont: 132-6768
Telefontelefax: 112-4431

Az 1988. évi bevételek főbb megoszlása:



Az 1988. évi bevételek főbb megoszlása



tési technológiánk egyébként abban áll, hogy először úgynevezett deszkamodellt készítünk, majd a telepítés, a felhasználóval való szembesítés után fejlesztjük véglegesre. Tehát élesben igazítjuk a munkahelyi környezet kívánásaihoz.

Üzletek hardverben

Mérleg nevű főkönyvi és folyószámla-könyvelési rendszerünk országosan, egységesen alkalmazható, a PM által bevizsgált szoftver, amely megkapta a Kiváló Áru minősítést. Sőt most külön díjjal is jutalmazták, mivel a minősítés

minden pontját a lécc felett vitte, ami itthon szinte egyedülálló.

Likvid elnevezésű operatív pénzügyi és folyószámla-kezelő rendszerünk gép- és ágazatfüggetlen, kompatibilis a Mérleggel. Szintén KÁF-emblémás.

Sikeressé szoftvertermékeinket egyébként szeretnénk külföldön is értékesíteni. Elkészült a Mérleg cirill betűs változata, azaz a szovjet könyvelést is ismeri. Úgy véljük, ebben a piacon hatalmas lehetőségek rejtőznek, amelyek a mai külkereskedelmi, elszámolási problémák miatt még nem kihasználhatóak.

— *A szoftver tehát jó üzlet a Volán Elektronikának. És az irodatechnika?*

Mostanában egyre több konkurensük akad...

— Főképp másológépek eladásával, illetve karbantartásával foglalkozunk. Ellátjuk a Xerox márkaszervizét, a cég termékeinek széles választékát kínáljuk, a kommersz 1025-östől kezdve a speciális rajz- és színes másológépig. Nekünk volt az országban először színes másológépek. Másológépteljesítők üzleteket is működtetünk a fővárosban és vidéken egyaránt. Persze más típusokat is forgalmazunk és javítunk, például Sharp gépeket. Árútitunk faxokat, írógépeket, lézernyomtatókat, kézi számítógépeket, számítástechnikai kellekeket. Vannak Robotron, Aritma és Facit gépekkel foglalkozó szervizegységeink is.

— *Az idei Comfair kiállításon az Önök standján Herlango s Future gépeket, perifériákat láttam. Hogyhogy?*

— Megkerestek bennünket ezek a cégek: állítsunk ki közösen. Így szoftvertermékeink az ő gépeiken működtek. Egyelőre csupán ennyi történt, de nem lehetetlen, hogy később szorosabb együttműködés is kialakul.

Reklámok a TV-ben

— *A kiállításnál maradva: valódi Volán légiósok „szállták meg” a rendezvényt. Sőt már hónapok óta a Volán Elektronika színeiben verik egymást Rejtő Jenő figurái a TV képernyőjén.*

— Manapság a hívószó elegáns, szupertrükkös reklámok vannak divatban,

Volán Elektronika

Létrejött: a Volán Tröszt üzemegegeként 1959-ben, majd leányvállalatként működött.

Vállalati saját vagyoni: 448 millió forint.

Egy főre eső termelési érték: több mint 1 millió forint.

Résztulajdonosok száma: 1989 júniusában.

Alapító tagok száma: 26.

Alaptőke: 100 millió forint.

Tervezett az évi osztalék: 15 százalék.

Tervezett jövő évi forgalom: 600 millió forint. (Ebből 280 millió a belföldi forgalom és szoftverbérletezés, 100 millió forint a szerviztevékenység, a maradék az eszközkereskedelem.)

amelyek meglehetősen drágák, és nem azokhoz szólnak, akikhez mi szólni akarunk. Célunk nem a világtól, a napi gyakorlattól távoli többdiplomás megnyerése. Mi a könyvelők, raktárosok, ügyintézők, adminisztrátorok számára dolgozunk. Az e területeken működő, főképp negyvenes középszintű korosztály jól ismeri Rejtő Jenő könyveit, mondhatni ezeken nevelkedett. Úgy gondoltuk, a légiós ötlet eléggé érdekes ahhoz, hogy felkeltse a figyelmüket, ráadásul kevesebbe is kerül, mint a trükkfilmek. Mindössze ennyi rejtőzik a Rejtő reklámok mögött.

Csányi György

MicroVAX

Megkezdjük **jogtisztá MicroVAX** számítógépek belföldi forgalmazását, értékesítését.

Teljes körű hardver-, szoftver- és garanciális támogatást biztosítunk, kérje részletes árjegyzékünket!

IBM alapgépek árai:

A rendszerek alapkiépítésben az alábbiakat tartalmazzák: 640 kilobájt (386: 2 megabájt RAM, 0 várakozási állapotú alaplap, hajlékonylemez-vezérlő, 1,2 megabájt - XT-nél 360 kilobájt - hajlékonylemez-meghajtó, párhuzamos illesztő, 102 gombos angol billentyűzet, doboz 200 wattos tápegységgel - XT-nél 150 W -)

| | | | |
|---|----------------|---|----------------|
| XT 10 megahertzes terminál egyszínű monitorral | 63 000 forint | AT/386 20 megahertzes terminál egyszínű monitorral | 161 000 forint |
| színes monitorral | 80 000 forint | színes monitorral | 178 000 forint |
| EGA monitorral | 105 000 forint | EGA monitorral | 203 000 forint |
| AT 12 megahertzes terminál egyszínű monitorral | 94 000 forint | AT/386 25 megahertzes CACHE terminál egyszínű monitorral | 396 000 forint |
| színes monitorral | 111 000 forint | színes monitorral | 413 000 forint |
| EGA monitorral | 136 000 forint | EGA monitorral | 438 000 forint |
| AT 16 megahertzes terminál egyszínű monitorral | 109 000 forint | AT/386 33 megahertzes CACHE terminál egyszínű monitorral | 530 000 forint |
| színes monitorral | 128 000 forint | színes monitorral | 547 000 forint |
| EGA monitorral | 151 000 forint | EGA monitorral | 572 000 forint |

Perifériabővítések többletköltséggel az alapkonfigurációhoz képest:

| | | | |
|---------------------------------------|----------------|---------------------------------------|----------------|
| 20 MB winchester + vezérlő XT-hez | 25 000 forint | 677 MB winchester + vezérlő 386-oshoz | 718 000 forint |
| 20 MB winchester + vezérlő AT-hoz | 35 000 forint | FX-1000 | 46 000 forint |
| 40 MB winchester + vezérlő AT-hoz | 51 000 forint | FX-1050 | 49 900 forint |
| 80 MB winchester + vezérlő AT-hoz | 79 000 forint | DFX-5000 | 199 000 forint |
| 160 MB winchester + vezérlő 386-oshoz | 265 000 forint | HP LaserJet II | 265 000 forint |
| 338 MB winchester + vezérlő 386-oshoz | 373 000 forint | 300 W-os szünetmentes tápegység | 39 000 forint |
| | | 500 W-os szünetmentes tápegység | 49 900 forint |
| | | 1000 W-os szünetmentes tápegység | 75 000 forint |

Az árak ÁFA nélkül értendők, 1 év szervizben történő garanciális javítást foglalnak magukban.

Kérje részletes árjegyzékünket!



Szegedi Számítástechnikai Kiszolgáltató
6720 Szeged, Bajza utca 2. Telefax: (62)-26-277
Telefon: (62)-21-007, (62)-10-977, (62)-12-344

Professzionál

ORSZÁGOS SZÁMÍTÁSTECHNIKAI
SZOLGÁLTATÓ HÁLÓZAT
12 KIRENDELTSÉGGEL

MI HÁZHOZ VISSZÜK
A SZÁMÍTÁSTECHNIKÁT

A HÁLÓZAT

SALGÓTÁRJÁN
Telefon: 32-10-392

BÉKÉSCSABA
Telefon: 66-28-584

KAPOSVÁR
Telefon: 82-18-927

MISKOLC
Telefon: 46-89-407

SZEGED
Telefon: 62-24-188

ZALAEGERSZEG
Telefon: 92-13-987

NYÍREGYHÁZA
Telefon: 42-15-078

BAJA
Telefon: 79-12-667

SZOMBATHELY
Telefon: 94-13-506

DEBRECEN
Telefon: 52-33-809

PÉCS
Telefon: 72-33-955

GYŐR
Telefon: 96-15-568

és ÓBUDA

Telefon: 188-4356, 168-6230, 188-6101

MARKETING - TELEPÍTÉS - SZERVIZ - KERESKEDELEM

Bizra ránk fejlesztési elképzeléseinek megvalósítását!

Bizra ránk számítógépeinek szervizét!

PROFI MUNKÁT VÉGGÜNK!

Új korszak a DOS-ban

Felderítetlen vizeken a ViewLinkkel és a Magellannal

Első pillantásra a két program alig különbözik egymástól, és bizonyos szintig vizsgálva valóban nagyon hasonlóak. Mindkettő abban nyújt segítséget, hogy a fizikai elhelyezkedéstől függetlenül, funkció és környezet szerint rendezzük állományainkat. Külső megjelenésükben is nagyon emlékeztetnek egymásra, ám élesen eltérnek az ember-gép kapcsolat megközelítése szempontjából.

A ViewLink kapcsolat

A Traveling Software termékfilozófiájában nagy szerepet kapott az összekapcsolás gondolata. A LapLink számítógépet köt össze, a ViewLink segítségével adataink és alkalmazási programjaink között hozhatunk létre kapcsolatot állománykeresők (Views) segítségével. Ezek nem mások, mint összefüggő adatokból alkotott logikai csoportok. A cég asszociatív hozzáférés-felügyelőként ajánlja termékét, mivel a DOS alkönyvtárak szokásos csoportosítása helyett mindenkor tevékenységünkhöz leginkább illeszkedő módon rendszerezhetjük az állományokat.

Tekintsünk például egy adott termék előállításáért felelős vezetőt. Személyi számítógépén nyilván több olyan állomány is található, amely valamilyen módon kapcsolatban van jelenlegi feladatával. A különféle elszámolásokat valószínűleg számoló táblázat-állományokban tartja, a gyártásfelügyelő program számára ütemezési állományok vannak a mágneslemezen, nem is beszélve a rengeteg levélről, emlékeztetőről és elektronikus postai üzenetről. A ViewLink segítségével valamennyi felsorolt állományt egyetlen állománykeresőbe kapcsolhatja össze, s így bármelyik könnyen hozzáférhető.

Az egyes állományok egyszerre több keresőhöz is tartozhatnak. Lehet emellett például olyan állománykereső, amely kizárólag a költségvetési tervekhez tartozó adatokat tartalmazza, vagy olyan is, amelyik a munkacsoport valamelyik tagja számára érdekes

Az utóbbi hónapokban néhány olyan program jelent meg, amely megpróbál többet nyújtani a felhasználóknak, mint a Norton Commanderhez vagy az XTree-hez hasonló, szokásos DOS keretrendszerek. Mivel szigorúan véve egyik ismert szoftverkategóriába sem sorolhatók be, úgy határozhatnánk meg őket, hogy olyan objektumorientált programozási módszerrel készített intelligens DOS keretek, amelyek új alapokra helyezik az ember és a gép együttműködését. Két ilyen jellegzetes szoftvert ismertetünk a **BYTE** nyomán: a Traveling Software cég ViewLink 1.05-ös programját és a Lotus Development Magellan 1.0-sát.

állományokat foglalja magában. A keresők egymásba skatulyázhatók, sőt létrehozhatunk belőlük halmazokat is. Ezek előnyei helyi hálózatok esetén mutatkoznak meg leginkább, amikor az egyes felhasználók a sajátjukon kívül a csoport minden tagja által használt közös keresőhalmaz elemeire is hivatkozhatnak.

A ViewLink kezdőképe baloldalt az állománykeresőket, jobboldalt a hozzájuk tartozó állományokat mutatja két oszlopban. Alapállapotban a keresőnevek megegyeznek az elsődleges alkönyvtárak elnevezéseivel. Mivel az egyes adatállományok automatikusan összekapcsolódnak a hozzájuk tartozó alkalmazásokkal, a ViewLink automatikusan indítja a nekik megfelelő alkalmazási programot.

Többlépcsős üzembe helyezés

A ViewLink összes lehetőségének kihasználásához elég hosszadalmas előkészítő munkát kell elvégezni. Viszonylag fáradságos betanulás és meglehetősen időigényes üzembe helyezés előzi meg a program használatbavételét. A folyamat tulajdonképpen két lépcsőben zajlik. Először automatikusan megtörténik az alapértelmezésnek megfelelő hozzárendelések, majd egy hosszabb, a felhasználó igényeinek megfelelő finomhangolási folyamat veszi kezdetét.

Az első fokozat végrehajtása elég egyszerű. A ViewLink működésekor nagy szerepet játszanak a különféle alkalmazások. Először is a rendszer mintegy hatvan elterjedt programot sorol fel a legkülönbözőbb területekről. Minden egyes használni kívánt alkalmazás kijelölése után előbb megkeresi az adott programot és a kapcsolódó állományokat, majd mindet összefűzi a működtetéshez szükséges speciális makróval. Majd, az alkalmazások megadása után, a rendszer összegyűjti a merevlemezen a hozzájuk tartozó

adatállományokat. A .WKI kiterjesztésűeket például a Lotus 1-2-3-hoz, a .DOC állományokat a Microsoft Wordhöz, a .CMD-eket a Procommhoz rendeli hozzá. A hibás összekapcsolásokat, amelyek az alapértelmezéstől eltérő kiterjesztésekből erednek, utóbb kijavíthatja a felhasználó.

Mindennek eredménye egy olyan füzési állomány, amely a különféle állománykeresőket és azok kapcsolatait tartalmazza. Ez az állomány meglepően kis méretű (gépünkön 48,6 megabájtnyi adathoz és alkalmazáshoz mindössze 130 kilobájt füzési állomány készült, és a finomhangolás során ez csak kismértékben növekedett).

Jóval időigényesebb a második fokozat végrehajtása, a személyre szabott állománykeresők tényleges létrehozása. Ebben a fázisban a keresők összeállításánál állományneveket, keletkezési dátumokat és típusokat is megadhatunk. Logikai kifejezésekkel írhatjuk elő, mely állományok tartozzanak az egyes keresőkhöz és melyek ne. Végül, szükség esetén azt is megtehetjük, hogy a lemez összes állományán végigszaladva, darabonként jelöljük ki a számunkra szükségeseket.

Minden bizonnyal a leghatékonyabb szolgáltatás a tartalom szerinti összeválogatás lehetősége. Megadhatunk például egy karakterfüzért, és a ViewLink az összes olyan állományt az állománykeresőhöz köti, amely tartalmazza azt.

Ha összeállítottuk az igényünknek megfelelő keresőket, ezzel egyben valamennyi adatállományunkat összekapcsoltuk a hozzá tartozó alkalmazással. Ha kiválasztunk például egy számoló táblázat-állományt, azonnal elindul a hozzá kapcsolt alkalmazás, és a képernyőn megjelenik a kívánt táblázat. Egy szöveges állomány kijelölése hasonlóképpen automatikusan indítja a hozzá tartozó szövegszerkesztő-alkalmazást. Az alkalmazások közötti adatmozgatásnál nagy hasznát vehetjük a „kivágás és beillesztés” (cut-and-paste) funkciónak.

A rendszerbe be nem illesztett programokat a fentiekől eltérő módon, makrók segít-

A Magyar Villamos Művek Tröszt
Szervezési és Számítástechnikai Főosztálya
rendszertechnikai feladatok ellátására

gyakorlott villamosmérnököt keres.

E tevékenységi körben iparági szintű feladatokat kell ellátni IBM, DEC, valamint személyi számítógépes hálózatok körében. Jártasságot igénylünk adatátviteli kérdésekben, helyi és kiterjedt hálózatok rendszertechnikai, valamint integrált szoftverrendszerek (CASE-ek) kérdéseiben.

A német és angol nyelv ismerete előny.

Érdeklődni lehet a 115-2600/2584, 2219, 2371 telefonon.

FLOPPY LAND

Budapest V., Váci utca 84. Telefon: 118-2651

CÉDRUS

kiskereskedelmi üzlete

Polaroid

SOLARSOFT

és **PC-mécsák**

ségével lehet a ViewLink alatt futtatni. Különálló alkalmazások kezeléséhez négy szabványos alkalmazási makrót (végrehajtó, futató, nyomtató és létrehozó), illetve két kulcsmakrót használ. A szabványos makrót automatikusan hívja, a két kulcsmakrót nekünk kell elindítanunk eddigi munkánk elmentésekor, illetve az alkalmazásból való kilépéskor.

Ha valamelyik gyakran használt alkalmazás nem szerepel a rendszer kínálati listáján, beépítéséhez speciális alkalmazási makrót kell írni. Bár a Traveling Software elég részletes útmutatást ad a makrók elkészítéséhez, ehhez bizony kell némi programozói gyakorlat.

Az egyszer már összeállított állománykeresők állandó karbantartást igényelnek. A ViewLink használatát nagyon kényelmessé teszi, hogy az újonnan létrehozott állományok minden további erőfeszítés nélkül beilleszkednek a keresők rendszerébe. Ha bekapcsoljuk az automatikus állománykereső-karbantartót, akkor minden olyan új állomány létrehozásánál, amely valamilyen keresési kritériumot tartalmaz, azonnal megtörténik a kiértékelés, és az állomány ennek alapján kapcsolódik hozzá a megfelelő keresőhöz. Mindez ráadásul csupán 3–5 másodpercet vesz igénybe.

Míg az 1.05-ös változattól még hiányzik az egér és a memóriabővítés kezelésének lehetősége, az 1.1-es már kiküszöböli ezt a hiányosságot, és már kapható az OS/2 Presentation Managere alól futtatható változat is.

Felfedezések a Magellannal

A Magellan egészen más oldalról közelít az adatkezelés problémájához, mint a ViewLink, amely az állományok csoportosításában segítette a felhasználót. Lényege, hogy a teljes merevlemez (sőt akár több lemezt is) egységes eszként kezeli. Üzembe helyezéskor a program minden egyes állományhoz — megfelelően tömör — indexeket állít elő. A Lotus szerint általában a teljes adatterület 5–10 százalékának megfelelő helyet foglalnak el. Gépünkön a 48,6 megabájttal adathoz szükséges indexek összmérete 2,5 megabájt lett.

A Magellannal is igyekszik minél több üzembe helyezéssel kapcsolatos terhet levenni a felhasználó válláról. Igaz ugyan, hogy majd egy órát küszködünk a kezdeti indexeléssel, de ennek végeztével szinte azonnal munkához is láthatunk.

Erőssége az állományok gyors áttekinthetőségében van. A kezdőképernyő bal oldalán a lemezen elhelyezkedő valamennyi állomány nevének listáját láthatjuk ábcéssorrendben. Ez kicsit ijesztő, hiszen a mi esetünkben például éppen 2087 elemű volt. Am a szoftver több módszert is kínál, hogy szűkítsük a választási lehetőségeket, beleértve az ink-

rementális keresés lehetőségét is, amelynél a program a betűbillentyűk leütése után azonnal megkeresi a megfelelő állománynevet. Miközben az állományok listáján kalandozunk, a képernyő jobb oldalán az állományok tartalmát vehetjük szemügyre. A program 16 előre beépített megjelenítési módot ismer, amelyek mindegyike valamelyik elterjedt alkalmazási program formátumához illeszkedik. A .WK1 állományok például 1-2-3 számolótable formájában jelennek meg. Mindez ráadásul teljesen automatikusan történik, mivel az indexelés során a ViewLinkhez hasonlóan a Magellannal is összekapcsolja az adatokat az alkalmazási programokkal. Emellett még bináris állományokba is bepillanthatunk, sőt a tömörített ARC állományokat is eredeti, tömörítetlen alakjukban képes kijelteni a program.

Itt is, akárcsak a ViewLinknél, lehetőségünk van arra, hogy a kijelölt adatállományt együtt elindítsuk a hozzá tartozó alkalmazási programot is, ám az indítás nem teljesen automatikus. A Launch funkcióbil-

lentyű lenyomására a rendszer megmutatja az adott helyzetben lehetséges választások listáját, sőt az elemek közül a legvalószínűbbre áll (például a Lotus 1-2-3-ra .WK1 kiterjesztés esetén). Bár e külön gombnyomás szükségessége sokak számára kényelmetlennek tűnhet, megvan a maga értelme. Aki például két szerkesztőt használ, annak ez a gyors választási lehetőség igazán kényelmes.

Bár nem újdonság, mégis megkönnyíti a program használatát, hogy munka közben a képernyő alján láthatók a főbb funkcióbillentyűkkel kezelhető parancsok, sőt az Alt gomb lenyomására újabb tíz parancs jelenik meg. Ez is szerepet játszik abban, hogy sokkal könnyebb elkezdni a munkát, mint a ViewLinknél. Egyes parancsok megfelelnek a szokásos DOS keretfunkcióknak, például a másolás, törlés, rendezés, de vannak közöttük egészen érdekesek is, mint például a kigyűjtés (gather) vagy a ráközelítés (zoom). A kigyűjtés parancs segítségével bármely alkalmazásnak a megjelenítő ablakban kiírt szöveges üzenetét — illetve annak általunk

megjelölt részét — ASCII állományba vehetjük ki, ráközelítéssel pedig bővebb információt kaphatunk az egyes állományokról.

Édes bizonytalanság

Ha a Magellan mindössze annyit tudna, hogy segítségével rengeteg állomány bármelyikébe gyorsan bepillanthatnánk, akkor is nagyon használható lenne, ám igazi erősségét a teljes merevlemezre kiterjedő bizonytalan keresés (fuzzy search) lehetősége jelenti. Hogy viszonylag gyorsan képes speciális szavakat és kifejezéseket megtalálni, abban nincs semmi különös, hiszen néhány indexelőprogramnál már korábban megoldották ezt a problémát. A Magellan felfedezőképesége azonban az angol köznyelv általános szavaira és kifejezéseire is kiterjed. E funkció megvalósításánál ugyanazokat a mesterséges intelligenciánál használatos módszereket alkalmazták, amelyeket a Lotus először az 1-2-3 természetes nyelvi csatolójába épített be.

HOLLAND Rt.

Kiemelt postai irányítószámunk az egységes európai piac létrejöttének évszámát idézi. Társaságunk segítséget nyújt Önnek is, hogy időben kapcsolatot teremtsen e hatalmas piaccal. A von Holland Rt. a csúcstechnológiát, egyben a magas műszaki színvonalat képviseli. Társaságunk közvetlen üzleti partnerei a legnevesebb nyugat-európai gyártók közül kerülnek ki, ezért termékeink kedvező árszinten jelenhetnek meg Magyarországon.

KÍNÁLATUNKBÓL

PHILIPS MONITOR

BM 7502 monó 9 080 forint
CM 8833 színes 27 100 forint
9CM 053 43 820 forint

HAJLÉKONYLEMEZ-MEGHAJTÓK (Floppy)

360 kilobájtos 5,25 inches 10 600 forint
1,2 megabájtos 5,25 inches 14 300 forint

BILLENTYŰZET ÉS PC-KÁRTYÁK

FUTURE XT 4 200 forint
FUTURE AT 6 600 forint
Hercules 7 400 forint
Multi soros 9 500 forint
CGP 5 600 forint

EGA 19 800 forint
VGA 36 100 forint

SEAGATE WINCHESTER

ST-225 22 000 forint
ST-251 38 000 forint
ST-251-1 39 000 forint
ST-4096 70 000 forint

STREAMEREK

Archive 5240/I, XT/40 MB
belső: 58 300 forint
külső: 71 600 forint

PHILIPS TELEFON

D 9025/80H 2 960 forint
D 9026/80H 3 600 forint

valamint PHILIPS XT-k, AT-k és különféle tartalék alkatrészek.
Áraink az ÁFA-t nem tartalmazzák.

KÉPVISELETEK:

Budapest Észak-budai Munkás ÁFÉSZ 1051 Károlyi Mihály u. 19. Telefon: 1/1174-103 • Gyöngyös Abacus Kft. 3200 Kossuth u. 17. Telefon: 37/13-482 • Győr Szintézis Computer Szalon 9021 Árpád u. 17. Telefon: 96/21-400 • Kaposvár Mikrocenter Kft. 7400 Ady E. u. 7. Telefon: 82/11-442 • Miskolc Észak-M. Innovációs Centrum Rt. 3525 Hunyadi u. 28. Telefon: 46/38-325 Mikro-BIK 3527 Széchenyi u. 49. Telefon: 46/87-416 • Nyíregyháza Nyírinfo Kft. 4400 Árok u. 13. Telefon: 42/13-822 • Pécs Computerv Kiszövetkezet 7621 Felsőmalom u. 14. Telefon: 72/25-065 • Veszprém Telemodul Gm. 8200 Damjanich u. 5/B Telefon: 80/28-490

von Holland Kereskedelmi Rt. 1013 Budapest, Ybl Miklós tér 8.

Telex: 22-4533 Telefon: 156-6444 Fax: 175-6727.

Postacím: HOLLAND RT. Budapest 1992

Kérje árlistánkat!

Viszonteladók részére kedvező ár és szállítási feltételek!

von **Holland Rt.**

Az európai kapcsolat

ROBOTRON, IBM

és más típusú elektronikus

írógépek illesztése
számítógépekhez.

Különböző típusú mérő-
műszerek és számítógépek
csatlakoztatására

ILLESZTŐK.

Laboratóriumi mérésadat-
gyűjtők, vezérlők és egyedi
célkészülékek fejlesztése
és gyártása.

IMPULZUS GMK

1221 Budapest, Leányka utca 32.
Telefon: 385-208.

Ha például arra utasítjuk a Magellant, hogy kutassa végig a merevlemezt a „Telephone Installation Corporation” kifejezés után, a program először kikeresi a „Telephone”, az „Installation” és a „Corporation” szavak előfordulásait, és feljegyzi a találatot azokon a helyeken, ahol a három szóképp közel volt egymáshoz. Utána kijelzi azoknak az állományoknak a listáját, amelyekben nem tökéletes egyezést talált, és mindegyik mellé megad egy százalékkértéket. A találati lista felsorolja a pontos egyezéseket (75 és 100 százalék között), és a nem pontosakat is (0-tól 74 százalékgig). A listán szereplő állományokat ezek után könnyen végignézzhetjük, mivel a keresett kifejezések most már kiemelve szerepelnek bennük.

Eleinte bizony szokatlan e funkció használata, de hamar rájövünk, milyen hasznos eszközhöz jutottunk. Különösen akkor segít sokat, ha nem emlékszünk, hogy az adott esetben pontosan hogyan is fogalmazzunk. A keresések általában 3-5 másodpercet vet-

tek igénybe, de egészen bonyolult esetben sem tartottak tovább 10-15 másodpercnél.

Mindig naprakészen

A bizonytalan keresés előnyeit akkor tudjuk igazán kihasználni, ha a rendszer által generált indexek a pillanatnyi állapotot tükrözik. A Magellan nem végzi el automatikusan az indexek frissítését, de a képernyő jobb felső sarkában egy diszkrét Update üzenettel figyelmeztet ennek szükségességére. Az Alt F5 billentyűkombináció lenyomásának hatására megjelenik az indexelőablak, és az U gombbal elindíthatjuk a frissítés folyamatát. A program kijelzi, hogy mely állományokat kell indexelni, és közelítőleg megadja az ehhez szükséges időt is. A két-napi munkával előállított 80 új állomány indexeléséhez körülbelül 5 percre volt szükség.

Bizonyára még vonzóbbá tenné a Magellant, ha időnként automatikusan is elvégezné az indexek frissítését.

Bár a kicsomagolás után szinte azonnal elkezdhetjük a munkát, a ViewLinkhez hasonlóan a Magellant is többféle szinten lehet alkalmazni. Vonzó tulajdonságainak megismeréséhez időre és főleg odafigyelésre van szükség. Am igazán csak az használhatja ki a program összes lehetőségét, aki nem rest beleásni magát a makrók rejtelmeibe, ezek segítségével ugyanis valóban barátságos környezetet teremthetünk magunknak.

Miután tanulmányoztuk a rendszer makróban tárolja minden billentyűleütésünket. Maximum ötvenféle, egyenként legfeljebb 255 karakterből álló makrókat adhatunk meg, de mint minden tisztességes makrónyelvénél, itt is hívhatjuk egymást, így komolyabb feladatot is megoldhatunk.

Makrók segítségével nagyon megkönnyíthetjük munkánkat. Néhány gombnyomással könnyen irhatunk olyan programcskát, amely bekapcsolás után a leginkább használt alkalmazásokat vagy állományokat a Magellan indítóképernyőjének tetejére viszi. Ezzel vagy húsz billentyűleütést takarítha-

tunk meg. Bár elég könnyű makrókat készíteni, igazán hatékony alkalmazásukhoz otthonosan kell mozogni a Magellan által nyújtott tömördek lehetőség között. Hasznos lenne, ha a Lotus néhány mintaprogramcskát is mellékeine a leggyakoribb feladatokhoz, de egyelőre be kell érünk a programhoz adott ötletgyűjtemény néhány makró kezdeményével.

Harmonikus ember—gép kapcsolat

Azok a felhasználók, akik éveken át úgy táncoltak, ahogy a számítógép fityült, eleinte zavarba jöhetnek a lehetőségtől, hogy sokkal természetesebb módon is kezelhetik állományait és adatait. A két program tulajdonképpen úgy is felfogható, mint a Macintosh Desktop és a HyperCard szöveges változata, de mindkettő sokkal több egyszerű átiratnál. Mindkettő arra utal, hogy a grafikus felhasználói felületek fénykorában alkalmasint a szöveges megközelítés is nagyon hatékony lehet.

Mindkét rendszer főmodulja RAM-rezidens program. A ViewLink 42 kilobájtot foglal le, a Magellan nagyjából 5,5 kilobájtot. Egyikük sem működik tehát Microsoft Windows alatt, de reméljük használhatók a Quarterdeck DESQview-val.

Minden hasonlóság ellenére a két program eltérő megközelítést alkalmaz. Aki minél hamarabb munkára akarja fogni választóját, az jobban jár a Magellannal. Mellette szól még, hogy bizonytalan keresési képességével minden zugot körbeszágalsza, pillanatok alatt szállítja a kívánt információt.

Aki azonban nem hajlandó némi időt és fáradságot áldozni arra, hogy megteremtse a harmonikus ember—gép kapcsolat elvi alapjait, már-már személyes viszonyt számítógépével, annak a ViewLinket ajánljuk inkább, ám jobb, ha felkészül rá, hogy egy új világban találja magát, és gyökeresen megváltozik a számítógépes adatokkal kapcsolatos eddigi elképzelése.

Meg kell említenünk, mindkét rendszer sokrétű, kiterjedt szolgáltatásokat nyújtó program, így elkerülhetetlen, hogy hosszabb-rövidebb időt töltünk a dokumentáció tanulmányozásával. Igazán hatékony alkalmazásuk nélkül elképzelhetetlen.

Az egymásra licitáló és mégis ugyanazt tudó programok dzsungelében a ViewLink és a Magellan igazi gyöngyszem. Pillanatnyilag nem is találhatunk hozzájuk fogható terméket a piacon, bár elképzelhető, hogy a helyzet hamarosan megváltozik. Rengeteg DOS keretből állították, hogy alkalmazásával szegény felhasználó végre ember módjára gondolkodhat. Úgy tűnik, a ViewLink és a Magellan végre be is váltja ezt az ígéretet.

Stan Miastkowski

 **VIDEOTON
COMPUTER**
LEÁNYVÁLLALAT

ÚJ, KEDVEZŐ ÁRON KÍNÁLJUK!

MODEMEK:

1200 bps Hayes-kompatibilis belső modem
1200 és 2400 bps aszinkron dobozos modem
2400 és 4800 bps szinkron dobozos modem
GDN 9600 bps modem

TERMINÁLOK:

DEC VT 241-kompatibilis, színes,
grafikus videoterminál
CHAMELEON 8 multiemulációs
szövegszerkesztő terminál
CHAMELEON 320 DEC VT 320-kompatibilis
videoterminál
DEC VT 220-kompatibilis videoterminál
IBM 3276-kompatibilis
csoportvezérlő egység
IBM 3178-kompatibilis
display állomás
IBM 3179-kompatibilis,
színes display állomás

FREIBERUFLICHEN
EDV-PROFIS
bieten wir vielseitige und
abwechslungsreiche
Einsätze in verschiedenen
Ländern
WEST-EUROPAS

S T A

SOFTWARE AG
WALCHWIL/ZUG SCHWEIZ
BRANCH OFFICE
1085 BUDAPEST, JÓZSEF KRT. 42.
TEL. 134-0625
Frau Susanne Bárdl
**WIR BRAUCHEN DIE
BESTEN**

SmartWare II
1.0-s kiadás

III. rész

Áttekintésünkben a SmartWare II lett a győztes. Nagyon erős szövegfel-dolgozó, számológéptábla, adatbázis-kezelő, kommunikációs és grafikai modul találtunk benne, valamint egy parancsnyelvet, amely megteremtí a szükséges kapcsolatokat.

A SmartWare II fejlesztési nyelve (Project Development Language — PDL) a megszokott makrónyelvek sajátosságain túl a magas szintű programozási nyelvek, például a BASIC vagy a Pascal szolgáltatásait is nyújtja. Bár az újoncoknak bonyolult, de a gyakorlott felhasználóknak lehetőséget ad a rutinműveletek automatizálására és a SmartWare II szolgáltatásainak kibővítésére. A felhasználó által definiált függvénykönyvtárban új matematikai, logikai vagy szövegkezelő függvényeket gyűjthetünk össze, amelyeket aztán a számológéptáblában és az adatbázisban is használhatunk.

Két menücsoporthoz tartozik a szoftverhez, ezek a képernyő alján kétsoros parancsterületen osztoznak. Az első csoport, amelyet az Esc billentyű leütésével lehet elérni, általános részekből áll, például az állománymegőrzés és a főmenü elérése tartozik ide. A második csoport az F2 lenyomásával hívható be. Majd minden parancs az összes alkalmazási modulban működik.

Teljesítmény: A számológéptáblából az adatok átvihetők a szövegszerkesztőbe, az adatbázis-kezelőbe és kiírhatók ASCII, .DIF, .WKS, valamint WK1 állományokba. Az egyszerre aktivizált táblázatok összekapcsolódnak.

A számológéptáblából sokféleképpen nyomtathatunk. Ehhez a felhasználó maga is definiálhat betűkészletet. Jól válogatták össze a matematikai, logikai és egyéb függvényeket. Sajnos néhány használatához szokatlanul sok

billentyű leütése szükséges. Például egy önálló rubrikában vagy egy blokkban a számabrázolás átdefinálása egész formátumúra 10 billentyű leütését igényli. A számológéptábla összességében jó.

Ha valaki megtanulta a SmartWare szövegszerkesztőjének alapelveit, akkor könnyen tudja használni. A sok Ctrl és Alt billentyű parancsrövidítéssel igen egyszerűen lehet kialakítani és módosítani a dokumentumokat. Rugalmasan kezelhetők a többhasábos szövegek, automatikus az elválasztás, jól kezeli a

Sylk- és ASCII állományokat. Akár 31 000 karakteres megjegyzéseket is ki lehet alakítani, az adatok sokféleképpen ellenőrizhetők. A programozási nyelvvel tetszőleges adatkezelési környezet hozható létre. Hátránya viszont, hogy kis munkához túlságosan bonyolult. Az adatbázis-kezelő modul *nagyon jó*.

Csalódást okozott, hogy a SmartWare II kommunikációs modulja nem olyan kiváló, mint a többi. Csak kétféle terminál emulál, az ASCII-t, és a DEC

kesztőben készülő dokumentumban lévő táblázat azonnal kezelhető a számológéptáblában, vagy adatbázisként jelenik meg az adatbázis-kezelőben. A kisebb adatmozgatásokat puffer teszi egyszerűbbé.

A felhasználói felület jól integrált. Hiányossága, hogy a különböző alkalmazások adatállományai nem hozhatók ablakokban egymás mellé. Ez segítené az információk áttekintését. Mindent összevetve az integráció *nagyon jó*. A nyüzögőpróbánál a SmartWare átlá-

| | 1 | 2 | 3 | 4 | 5 | 6 | 7 |
|----|---|---|---|---|---|---|---|
| 1 | | | | | | | |
| 2 | | | | | | | |
| 3 | | | | | | | |
| 4 | | | | | | | |
| 5 | | | | | | | |
| 6 | | | | | | | |
| 7 | | | | | | | |
| 8 | | | | | | | |
| 9 | | | | | | | |
| 10 | | | | | | | |
| 11 | | | | | | | |
| 12 | | | | | | | |
| 13 | | | | | | | |
| 14 | | | | | | | |
| 15 | | | | | | | |
| 16 | | | | | | | |
| 17 | | | | | | | |
| 18 | | | | | | | |

Multiplication table created with SmartWare II

F1 Help F2 Key menu F3 Find F4 Goto F5 Recalculate F6 Foot select F7 Zoom F8 Execute F9 Repeat F10 Quit

Press F2 for next menu; press any other key to return.

Load Save Holded Active Menu: Disp-Act Combine Import Export Password

SMARTWARE II 1.0

Gyártó: Informix Software, Inc., 16011 College Blvd., Lenexa, KS 66219, USA

Ára: 699 dollár; a hálózati változat állomásonként 249 dollár.
Hardver: IBM PC, XT, AT, PS/2 vagy ezekkel kompatibilis gép; 512 kilobájt RAM, de 640 kilobájt javasolt; merevlemez szükséges.

Szoftver: PC—DOS vagy MS—DOS 2.0 vagy újabb változat; a hálózati változathoz legalább 3.1-es.

Előnye: Hatékony, programozható projektkidolgozási nyelve van, a PLD; jó a szövegszerkesztője, a relációs adatbázis-kezelője, a dokumentációja; támogatja a kiterjesztett megjelenítést EGA és VGA monitoron; ha már megtanultuk, könnyű használni.

Hátránya: A funkcióbillentyűk sokaságát nem könnyű megtanulni, a számológéptábla és a grafika kicsit gyengébb, mint az Enable/OA-é; a Marsvissza utasítás hiányzik.

Összegzés: A professzionális integrált csomagok között a SmartWare II-nek a legjobb a szolgáltatásai; jók az integrációs és a makrózási lehetőségek.

Nyüzvás

| | SmartWare II Symphony 1.0 | 2.0 |
|---|------------------------------|-------|
| Adatbázis | | |
| Adatbeolvasás | 0:08 | 0:06 |
| Rendezés egy mező szerint | — | 0:02 |
| Számológéptábla | | |
| Állomány méret | 103 K | 123 K |
| Állomány betöltés | 0:02 | 0:09 |
| Részleges újraszámolás | 0:03 | 0:01 |
| Teljes újraszámolás | 0:03 | 0:02 |
| Szövegfeloldozás | | |
| Bizonylatnyitás | 0:03 | 0:01 |
| Újrafarmálás és lapátmozgás | 0:03 | 0:06 |
| Fűzőkeresés és csere | 0:04 | 0:09 |
| Integrált | | |
| Adatbázisból szövegszerkesztőbe | 14:45 | 21:20 |
| Adatbázisból számológéptáblába majd szövegszerkesztőbe | 28:42 | 32:39 |

Megjegyzés:

Az idők perc:másodpercben adtuk meg.
Az adatbázis-tesztet 8 megahertes IBM PC/AT-n zajlottak, 30 megabájtos merevlemezrel. Minden más tesztet 12 megahertes, 80286-os Compaq Portable III-af használtunk, egy szintű CGA megjelenítővel, 20 megabájtos merevlemezrel, 1,2 megabájtos hajlékonylemez-egységgel és 640 kilobájt memóriával.

A SmartWare II nem rendez; az indexelési idő 9 másodperc volt.

program a fattyúsorokat és a lábjegyzeteket, és automatikusan készít tartalomjegyzéket és hátsó jegyzeteket. A rajzolómodul által készített grafikonok beépíthetők a dokumentumokba.

Ritka bőséges választékot nyújt betűcsomagokból és írásmódokból, amelyeket a legtöbb mátrix- és lézernyomatón ki lehet nyomtatni. Az összes betűcsomag többféle méretben használható a SmartWare II minden moduljában. Így külön hardverkiegészítés nélkül is közel olyan irasképet lehet elérni, mintha hivatásos nyomdász műve volna. Csak néhány gyenge pontja van a programnak. Például nem-ASCII állományokat nem képes közvetlenül írni és olvasni, és nem lehet nyomtatás előtt a képernyőn előre megnézni a dokumentumokat. A SmartWare szövegszerkesztője ezzel együtt is *nagyon jó*.

A relációs adatbázis-kezelő utasításaival készíthetők saját tervezésű lekérdezések és képernyőformátumok. A lekérdezésekkel egyszerre több adatállomány is elérhető. A PDL-lel még a kezdők is könnyen definiálhat adatbázist. Az adatbázisok áttekinthetők számológéptábla-szerűen is. Hálózatban dolgozók egyformán hozzáférhetnek ugyanahhoz az adatbázishoz. Az adatbázis-kezelő ír és olvas .DIF, dBASE III-, Multiplan

VT—52/100-at, és csak egy hibajavító protokollt ismer, az Xmodem. A legjobb integrált csomagtól elvárjuk, hogy emulálja az IBM 3101-et, ismerje a Kermit protokollt, és szélesebb körben tudjon érintkezni mini- és nagyszámítógépekkel.

Van viszont a SmartWare-ben jelszóval védett távfeldolgozás. A távolban dolgozó munkatársak állományokat küldhetnek a központi számítógéphez, és ki is hozhatják azokat onnan. Sajnos hiányzik az automatikus login. A kommunikációs modul *jó*.

A rajzolómodul az Enable/OA Perspective csomagja mögé a második helyre került. A számológéptáblából nyert adatok felhasználásával vonalas, oszlopos, x—y és kördiagramok széles választékát nyújtja. Grafikonok nyomtatására és dokumentumokba illesztésére alkalmas. Rendkívül sok színből, mintából, jelből, betűkészletből lehet választani. Van háromdimenziós vonalas és kördiagram is, és ez utóbbi tetszés szerinti cikkekre robbantható szét. A grafikus modul *nagyon jó*.

Minden alkalmazásból át lehet vinni az adatokat bármely másik modulba, egy speciális küldőfüggvénnyel, amely automatikusan a megfelelő formátumúvá alakítja át őket. Így a szövegszer-

gos sebességet mutatott, de a beolvasás ennél volt a legrövidebb. Mint az Alphaworks, ez a program sem rendez, viszont az indexelése gyorsabb, mint a többi termék rendezése. A sebesség *jó*.

Dokumentáció: Meglehetősen sok olvasnivalót nyújt a felhasználóknak — hét kézikönyvet és négy másik kis kötetet. Minden alkalmazás leírása teljes, bőséges általános információt tartalmaz, így nem kell a többi kötetre hivatkozni.

Sajnos a fontos információkat néha nehéz megtalálni, mert a kézikönyv közepébe vannak eltemetve, vagy nincsenek benne a tárgymutatóban. Például a szövegszerkesztő .TXT és .DOC kiterjesztésű állományai közötti különbségek magyarázata semmilyen kézenfekvő címszó alatt nem található meg. Bőséges az online magyarázat és segítség, beleértve a hibaüzeneteket is. Az utóbbiak néha bőségszerűek, nehéz kihámozni belőlük a lényegyet. Az előnyök és a hátrányok figyelembevételével a dokumentáció végül is *jó*.

Megtanulhatóság: Online oktatóanyagot is beépítettek a programba. Bár ez hamar gombnyomogatási bemutatóná válik, a leckék mégis elég jól vezetnek be a felhasználókat a SmartWare II titkaiba.

A többféle alkalmazási feladatra készült integrált programcsomagok nem csupán annyiban különböznek az önálló programoktól, hogy szolgáltatásaik választéka jóval nagyobb. A közös felhasználói felület révén egyszerűbben oldhatók meg velük az olyan feladatok, amelyekben ugyanazon adatokkal kell sokféle műveletet elvégezni. A jól összeállított integrált szoftver tehát időt és energiát takarít meg: kíméli a gépi erőforrásokat, és fokozza az emberi munka kényelmét. Alapesetben csak szövegszerkesztőt, számológépet és adatbázis-kezelőt tartalmaz, de sok termékben van kommunikációs, grafikonkészítő és rajzolómódul is. **Összeállításunkban az InfoWorld nyomán a legismertebbeket mutatjuk be; a „hét vezér”** ábécérendben: Alphaworks 1.0, Enable/OA 3.0, Framework III 1.1, Microsoft Works 1.05, PFS:First Choice 3.0, SmartWare II 1.0, Lotus Symphony 2.0.

Szoigáltatások

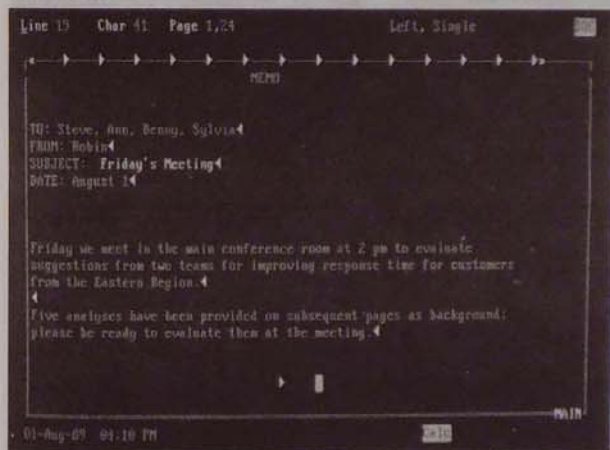
| | SmartWare II 1.0 | Symphony 2.0 |
|---|------------------|--------------|
| Szoftver | | |
| WYSIWYG-ediálkompatibilitás | ● | ● |
| Programozható makrók* | ● | ● |
| Háromdimenziós táblázat | ○ | ○ |
| Számológép-kezelőprogram | ○ | ○ |
| Több betűtípus | ● | ● |
| Szövegszerkesztő | | |
| Automatikus formázás | ● | ● |
| Függvények és címek | ● | ● |
| Helyesírás-ellenőrzés | ● | ● |
| ASCII kódok elválasztása | ○ | ○ |
| Táblázatból kivétel | ● | ○ |
| Automatikus elválasztás | ● | ○ |
| Gráfika beépítés | ● | ○ |
| Automatikus tartalomjegyzék | ● | ○ |
| Automatikus indexelés | ● | ○ |
| Automatikus képletyelértékelés | ● | ○ |
| Függvények használata | ● | ○ |
| Adatbázis | | |
| Több mező szerinti rendezés | ● | ● |
| Táblázatnyomtatás | ● | ● |
| Összegezés-nyomtatás | ● | ● |
| Relációskezelés | ○ | ○ |
| Lekérdező-rezultátsor | ● | ○ |
| DIF olvasása/írása | ● | ○ |
| DBF olvasása/írása | ● | ○ |
| Összegek a képernyőn | ● | ○ |
| Mediázás | ● | ○ |
| Korlátlan hosszúságú megjegyzésmező | ○ | ○ |
| Felhasználói által definiált adat-ellenőrzés | ● | ○ |
| Átíró funkció és címek | ○ | ○ |
| Relációs adatkezelés | ● | ○ |
| Kommunikáció | | |
| Emulálja az ANSI-ellenőrzést | ● | ● |
| Emulálja a DEC VT-52/100-at | ○ | ○ |
| Emulálja az IBM 3101-et | ○ | ○ |
| Az Xmodem protokollal ismeri | ○ | ○ |
| A Kermit protokollal ismeri | ○ | ○ |
| Teljes bekezdés (logon) lemezről | ○ | ○ |
| Programozható adatkezelés-ellenőrzés | ● | ○ |
| Tárcsázás | ○ | ○ |
| Gráfika | | |
| Vonalas, oszlop, kördiagram | ● | ● |
| x-y táblázatok | ● | ● |
| Alkalmazható beábrázolás | ● | ● |
| Kombinált ábrák | ○ | ○ |
| Adatkapcsolat a számítógéppel | ○ | ○ |
| Rugalmas szöveg-formázás | ○ | ○ |
| Egyreze helyezett ábrák | ○ | ○ |
| Belső- és külső vázlat | ○ | ○ |
| Háromdimenziós gráfika | ○ | ○ |
| Ányékképek | ○ | ○ |
| Integráció | | |
| Religant szövegszerkesztő | ● | ● |
| Körlevélszerkesztés | ● | ● |
| Adatbázisból a szövegszerkesztőbe | ● | ● |
| Automatikus felállítás | ○ | ○ |
| Sok nyitott állomány | ○ | ○ |
| Sok ábrák | ● | ● |
| Futtatási követelmények | | |
| Hálózati változat | ○ | ○ |
| Hálózati változat | 249 USD | ●* |
| Kiterjesztett funkciók | | |
| Makróprogramozás lehetősége, emuláció és ábrázolás lehetősége | ○ | ○ |
| Képlettel készítés | ○ | ○ |
| Összegezés az adatbázis szövegszerkesztőjével | ○ | ○ |
| 795 dollár áronként egységként, 495 dollár áronként | ○ | ○ |
| ● Van, ○ Nincs | | |

Symphony 2.0-s kiadás

Néha úgy emlegetik, hogy ez a Lotus „másik programja”, pedig összesen 11 programot árulnak. Szövegszerkesztőt, sikkállomány-kezelőt és kommunikációs modult fog egybe a híres 1-2-3 egy változatával. A Symphony az olyan felhasználók körében népszerű, akik ragaszkodnak a Lotus számológépi elő-

teljesítmény: Az 1-2-3-mal állomány szinten kompatibilis Symphony-ban számos üzleti, statisztikai, regressziós, táblázatkereső és egyéb függvény van. Hatékony a makrónyelv is, bár nem teljesen kompatibilis az 1-2-3-éval. Hiányzik a közvetlen kapcsolat a táblázatok között és a háromdimenziós számológépi. Így is kielégíti az alapkövetelményeket, azonkívül lehetőséget ad szövegmegjelésre, bizonyos bővítésekre. A számológépi *nagyon jó*. A szövegszerkesztő hatalmas fejlőd-

Az Esc vagy az F2 lenyomásával át lehet tekinteni az összes menüopciót. Ez egyrészt előnyös, mert végigfutva a választékon, kiválaszthatjuk a megfelelőt, másrészt hátrányos, mert nyomasztó az opciók nagy száma. Ahhoz, hogy valaki igazán ismerje a SmartWare II-t, meg kell tanulnia a PDL-t, és ez nem egyszerű feladat. Az írott anyag jó minősége és a felhasználói csatoló következetessége alapján a SmartWare II megtanulhatósága jó.



SYMPHONY 2.0

Gyártó: Lotus Development Corp., 55 Cambridge Parkway, Cambridge, MA 02142, USA.

Ára: 695 dollár.

Hardver: IBM PC, XT, AT, PS/2 vagy ezekkel kompatibilis gép; 384 kilobájt RAM, 512 kilobájt javasolt; két hajlékony-lemez-meghajtó; merevlemez javasolt.

Szoftver: PC-DOS vagy MS-DOS 2.0 vagy újabb változat.

Előnye: Erős számológépi; jól integrált alkalmazások; jó dokumentáció.

Hátránya: Gyenge adatbázis-kezelő; korlátozott lekérdező-lehetőség; elégtelen hibakezelés.

Összegzés: Számológépi igazán professzionális, de más moduljai gyengébbek, mint a többi személyi kategóriájú integrált csomagban.

Használhatóság: A vizsgált programok közül a SmartWare II-ben a leghatékonyabb a parancsok és a billentyűs rövidítések használata. Az új felhasználók könnyen megtalálják az utasításokat, a tapasztaltabbak pedig már tétovázás nélkül nyúlnak a megfelelő billentyűkhöz. Nagy hiba viszont, hogy a program nem engedi vissza automatikusan a felhasználót a dokumentumba, amikor egy műveletet elvégzett. Kellemetlen, hogy hosszú műveletek közben — ilyen például az index szerinti keresés az adatbázisban — a SmartWare II nem írja ki a Please wait (Várjon!) üzenetet.

A következő felhasználói felület és a PDL a használhatóságot *nagyon jóvá* teszi.

Érték: A drágább programcsomagok közül a 699 dolláros SmartWare II a legjobb. Minden modulja rendkívül jó, megfelel a kezdő és a tapasztalt felhasználóknak egyaránt. Veri az összevetett hasonló árú termékeket: sokkal hatékonyabb a szövegszerkesztője és a számológépi, mint a Symphonyé, sokkal intuitívabb a menü felépítése, mint az Enable/OA-é, és több szolgáltatása van, mint a Framework III-nak. A SmartWare II egészében *nagyon jó*.

nyeihez, de egyszerű dokumentumok és adatbázisok kialakítására és kezelésére is szükségük van.

A Symphony egy nagy táblázat körül forog. Ez alapesetben a számológépi modul táblázata, de tekinthető a szövegszerkesztő dokumentumának is, amelyben a szöveg minden egyes sora a táblázat egy címkeje, vagy lehet adatbázis, amelyben minden rekord egy táblázatbeli sor.

A Symphony az adatintegrálásban kiváló. Megszokott, hogy egy számológépi táblán belül többféle adattípus van. Egy éves jelentésben például lehet több táblázat, néhány diagram és egy vagy két szöveges dokumentum. A dokumentumok bővíthetők számológépi táblai adatokkal, az adatbázis-kezelőből származó, összeválogatott rekordokkal vagy éppen a kommunikációs folyamatból nyert információval.

Makrónyelve teszi rugalmassá a Symphonyt. Ez bonyolult programokat tud kialakítani, menükkel és feltételes utasításokkal. Noha a Symphonynek nincs akkora teljesítménye, mint a SmartWare II-nek vagy az Enable/OA-nak, de az 1-2-3-ra alapozott lehetőségei nagyon megfelelnek annak, aki csak egy kicsit akar többet a számológépi táblánál.

dést mutat az elődjéhez képest. Minden alapműveletet elvégez, ami tipikus irodai dokumentumok előállításához és szerkesztéséhez szükséges. Automatikus állít elő tartalomjegyzéket, adatbázist használva szerkeszt körlevelet, és a helyesírást is ellenőrzi.

Az Allways nevű bővítéssel lehet a szövegekbe grafikonokat beépíteni. Hiányzik az automatikus elválasztás és a többhasábos szövegtördelés. A szövegszerkesztő alkalmas a rutin papírmunkára, egy-két extrával. Egészében *jó*.

A Symphony adatbázis-kezelője valójában a számológépi modul egy másik képe. Képes a rekordok egyenkénti megjelenítésére. Sok adatbázis-művelet — a legegyszerűbb lekérdezéseket kivéve — megköveteli, hogy az adatokat számológépi táblaként tekintsük.

Az adatbázis-kezelő több mező relációs rendez, de hiányoznak belőle a relációs lehetőségek, nem olvas .DIF vagy .DBF állományt, és nem fér bele nagy tömegű adat. Minősítése ezért *gyenge*.

Egy bővítőprogram emulálja az ANSI szabványú vagy a VT-100-as terminált. Támogatja az Xmodem, a CompuServe B és a Blast átviteli protokollt — ez jól lehetőséget a mikroszámítógépekkel, online szolgáltatásokkal és a nagygépekkel való érintkezésre.

Szép lenne, ha még a Kermit is ismerne. Automatikus tárcsázás is megvalósítható egy Hayes-kompatibilis modemmel. A kommunikációs modul *megfelelő*.

Senki sem lepődik meg azon, hogy a Symphony grafikus lehetőségei nagyon hasonlóak az 1-2-3-éhoz. A számológépi táblából kiindulva a Symphony vonalas, oszlop-, x-y és kördiagramokat rajzol. A grafikonokat .PIC állományként írja lemezre, és onnan a Print Graph programmal nyomtathatók ki. A Symphonyban nincs háromdimen-

InfoWorld-bizonyítvány

| | Alphaworks 1.0 | Enable/OA 3.0 | Framework III 1.1 | Microsoft Works 1.05 | PFS: First Choice 3.0 | SmartWare II 1.0 | Symphony 2.0 |
|----------------------------------|-------------------|------------------|----------------------|-------------------------|--------------------------|---------------------|-----------------|
| Ár | 195 dollár | 695 dollár | 695 dollár | 149 dollár | 159 dollár | 699 dollár | 695 dollár |
| Teljesítmény | | | | | | | |
| Számológéptábla | megfelelő | nagyon jó | nagyon jó | jó | megfelelő | jó | nagyon jó |
| Szövegszerkesztő | jó | nagyon jó | nagyon jó | jó | megfelelő | nagyon jó | jó |
| Adatbázis-kezelő | nagyon jó | nagyon jó | gyenge | jó | jó | nagyon jó | gyenge |
| Kommunikációs modul | megfelelő | megfelelő | kiváló | megfelelő | megfelelő | jó | megfelelő |
| Rajzmodul | megfelelő | kiváló | megfelelő | nagyon jó | jó | nagyon jó | jó |
| Integráltság | jó | nagyon jó | kiváló | nagyon jó | gyenge | nagyon jó | nagyon jó |
| Sebesség | nagyon jó | jó | megfelelő | nagyon jó | jó | jó | megfelelő |
| Dokumentáció | jó | gyenge | nagyon jó | jó | jó | jó | nagyon jó |
| Tanulhatóság | jó | gyenge | nagyon jó | nagyon jó | jó | jó | megfelelő |
| Használhatóság | jó | gyenge | nagyon jó | nagyon jó | jó | nagyon jó | jó |
| Hibakezelés | megfelelő | kiváló | jó | nagyon jó | megfelelő | nagyon jó | gyenge |
| Támogatáspolitikája | nagyon jó | megfelelő | megfelelő | kiváló | jó | megfelelő | kiváló |
| Szerviz | jó | jó | megfelelő | jó | jó | jó | jó |
| Érték | jó | megfelelő | nagyon jó | nagyon jó | megfelelő | nagyon jó | gyenge |
| Összpontszám (maximum 10) | 6,1 | 5,8 | 7,0 | 7,0 | 5,4 | 6,9 | 5,5 |

ziós hatás, de az Always bővítés lehetővé teszi az árnyékolást és a grafikonok beépítését dokumentumokba és táblázatokba. A grafikai modul jó.

Egyszerűen lehet a dokumentumokba táblázatokat illeszteni, körlevelet készíteni és az adatbázist átmásolni a számológéptáblába — minthogy ez mind egy és ugyanaz. Bár a memóriába egyszerűen csak egy táblázat fér, lehetőség van több számológéptábla, dokumentum és adatbázis kezelésére. A Symphony

különböző ablakokra tudja osztani a képernyőt. Az integráció nagyon jó.

Dokumentáció: A Symphonynek két, kivehető lapokból álló könyve van, mindegyikben megtalálható a másik könyvre vonatkozó tárgymutató is. A felhasználói útmutatót nagyon könnyű olvasni, jól szerkesztett, sok példát és utasítást tartalmaz. Van egy oktatási bővítése is. A Symphony dokumentációja nagyon jó.

Megtanulhatóság: A gépi és a nyom-

tatott dokumentáció nagy segítség az új felhasználóknak. A parancsrendszer nem annyira intuitív, mint a redőnyemenű, mégsem nehéz megtanulni. A számológéptábla és az egyszerű szövegszerkesztő alapműveleteit is könnyű elsajátítani.

Az adatbázis-kezelő és a rajzolómodul megtanulásához feltétlenül jól kell ismerni a számológéptáblát. Nem egyszerű feladat egy adatbázis felépítése, sem a grafikonok kinyomtatása és a lekérde-

zés. A Symphony makrói sem a félenk felhasználóknak valók. A megtanulhatóság csak megfelelő.

Használhatóság: A következetes felhasználói csatló és a függvénykódok egyszerű használata előnyös vonása a Symphonynek. Nem szereti viszont az egeret. Billentyűzetfeliratok nélkül, átlagos emlékezőtehetséggel nehéz a funkcióbillentyűk használata. De aki megtanulta, annak kényelmes és gyors a felhasználói felület. A Symphony használhatósága jó.

Hibakezelés: A Symphony hibái is ugyanazok, mint az 1-2-3 korábbi változatai. Nincs benne sem tiltás, sem automatikus megőrzés, sem automatikus biztonsági állománymásolás. Amikor a felhasználó ki akar lépni, a Symphony megkérdezi, hogy „End Symphony Session?” (Vége a munkának?). Ha az adatokat még nem raktuk el, nemet kell válaszolnunk. Úgy tűnik, a Symphony nem törődik az adatbiztonsággal, ezért a hibakezelés gyenge.

Érték: A Symphonynek túl sok gyenge pontja van ahhoz képest, hogy 695 dollárba kerül. Ahelyett, hogy egy igazi integrált szoftvercsomag lenne, csupán nagyon jó táblázatkezelő, amely képes egyszerű szövegszerkesztésre, adatbázis-kezelésre és néhány kommunikációs feladat megoldására. Ha valaki nem akar ennél többet, akkor talán mégéri kifizetni a 200 dollár különbséget, amennyivel a Symphony többbe kerül a Lotus 1-2-3 táblázatkezelőnél. De ha valaki az alkalmazások hatékonyabb

HELYTÁLLNI CSAK AZ TUD, AKI LÉPÉST TART A FEJLŐDÉSSEL

Számítástechnika nélkül ma már nem jut messzire!

tpa-11

COMPUTER

Több mint húszéves számítástechnikai múlttal, korszerű architektúrák és technológiák alkalmazásával, színvonalas szakembergárdával ajánljuk a világon ipari szabványnak számító, e kategóriában kiemelkedő szoftvertámogatással rendelkező 16 és 32 bites mikro- és megamini számítógépcsaldunk tagjait IBM-kompatibilis személyi számítógépekkel együtt,

helyi és távoli hálózatba integrálva:

- laboratóriumi mérésadatgyűjtés,
- ipari folyamatszabályozás,
- ügyvitel-gépesítés
- tranzakció-feldolgozás
- CAD/CAM
- és számos más feladat megoldásához.



További felvilágosítás:
KFKI MSZKI
1525 Budapest Pf. 49.
Telefon: 169-9499/18-16
Telex: 22-4289 Telefax: 155-3894

kombinációjára vágyik, akkor jobb, ha a SmartWare II-t vagy a Framework III-at választja. A Symphony értéke gyenge.

Összefoglaló értékelés

A SmartWare II-t ajánljuk. Szolgáltatásai ugyanolyan erősek, mint a többi vizsgált termékéi, ugyanakkor könnyen tanulhatók és használhatók. Az adatok és a modulok integrációja jól átgondolt, és a PDL nyelv megkönnyíti a rutinfeleletek automatizálását. Néhány nagyon ügyes különleges szolgáltatása is van.

A sorban szorosan követi őt a Framework III. Ez a felhasználók egyik kedvence. Az íróasztalszerű felülettel és a keret nagyon sokat nyújt azoknak, akik rászánják az időt, hogy megértsék — és hajlandók beruházni a memóriabővítésbe, hogy felgyorsítsák. Adatbázis-kezelője nem különösebben erős, és a szövegszerkesztő egy kicsit ügyetlen. A Framework III adatintegrációja viszont párját ritkítja, és ebben a rendszerben van a legjobb kommunikációs modul. A gyakorlott felhasználóknak sok lehetőséget nyújt a Fred programnyelv. Nem a Framework III kínálja a legtöbb szolgáltatást, de 695 dollárért nagyon jó terméket kap az, aki hatékony, de könnyen megtanulható, re-

dőnyemenükkel és ikonyszerű csatolóval dolgozó programcsomagot keres.

Az Enable/OA-nak jó lehetőségei vannak, de nem mindet használja ki. Szolgáltatásai közül sok hatékonyabb, mint a többi programcsomagbeli hasonmása, mégis olyannak tűnik az egész csomag, mintha önálló programokat hívnánk egy közös menüből. Fokozza a nehézségeket, hogy nagyon sokféle menü és parancsstílus valósul meg benne. Ezért aztán a 695 dollárba kerülő csomagot nehéz megtanulni és majdnem olyan nehéz használni. Ha valakinek nem pontosan az Enable/OA specialitá-

saira van szüksége, akkor ne ezt a csomagot válassza!

A Symphonyt is nehéz ajánlani. Ez az integrált csomag a Lotus 1-2-3 2.01-es változatának kibővítése egy kevés szövegszerkesztéssel, adatbázis-kezeléssel és kommunikációs lehetőséggel. A számológéptáblán kívül — véleményünk szerint — egyik modulja sem kínál annyit, hogy érdemes lenne a Symphonyért 695 dollárt kifizetni.

A személyi kategóriában a legjobb integrált szoftver a Microsoft Works, 149 dollárért. A Worksnek külön említésre méltó a szövegszerkesztője és a

grafikus modulja. Az egész program jól integrált: könnyű átkapcsolni a nyitott adatállományok között vagy adatot átvenni egyik alkalmazásból a másikba. A redőnyemenüs, következetes felhasználói csatolós programcsomagot érdemes megtanulni és használni.

A Microsoft Worksszel versenyez az Alphaworks, amely sok hasonló lehetőséget kínál, bár egy kicsit magasabb, 195 dolláros áron. Az Alphaworksben több a feladatkapcsolási lehetőség, de a felhasználói felület egy kicsit ügyetlenebb. Legnagyobb erőssége az 1-2-3-mal kompatibilis számológéptábla és a dBASE III Plus-szal kompatibilis adatbázis-kezelő. Ha valaki intenzívebben akarja használni ezeket a modulokat, akkor érdemesebb az Alphaworksöt választania, mint a Microsoft Workst. Akinek viszont kiegyensúlyozott termékre van inkább szüksége, annak a kevésbé drága Microsoft Workst ajánljuk.

A lista végén kullog a PFS:First Choice, amely a Software Publishing népszerű szövegszerkesztőjének, számológéptáblájának, adatbázis-kezelőjének és kommunikációs programjának felhígított kombinációja. Ára 159 dollár. A modulok gyengébbek az Alphaworks és a Microsoft Works megfelelő moduljainál, és sokkal gyengébb az integráció is. Tekintve, hogy mindhárom személyi kategóriájú programcsomag ára hasonló, nem sok okunk van a First Choice-ot javasolni.

Alan L. Zeichick

A HUMANSOFT AJÁNLATÁBÓL

AT SZÁMÍTÓGÉP

16 megahertzes alaplap,
1024 kilobájt RAM,
40 megabájtos gyors winchester,
1,2 megabájtos hajlékonylemez-meghajtó,
soros/párhuzamos csatoló
egyszínű monitor, 139000 forint
színes monitorral 149000 forint
EGA monitorral 167000 forint

SZÜNETMENTES TÁPEGYSÉGEK

320 VA—2,5 kVA,
zselés akkumulátor,
szinuszos és négyszögjel-
kimenet 36800 forinttól
EPSON FX-1050 54900 forint
ARCnet kártya 15900 forint

HUMANSOFT Elektronikai Kft.

1104 Budapest, Szlávy utca 65. Telefon: 177-5101

KONTRAX KONTRAX KONTRAX KONTRAX KONTRAX KONTRAX KONTRAX KONTRAX

KONTRAX KONTRAX KONTRAX KONTRAX KONTRAX KONTRAX KONTRAX KONTRAX

KONTRAX KONTRAX KONTRAX KONTRAX KONTRAX KONTRAX KONTRAX KONTRAX



olivetti

KONTRAX Rt. H-1149 Budapest, Egressy út 20.
Telefon: 18-37-995 Telex: 22-3855 Telefax: 18-33-716

EGY SZÁL RÓZSA, - APRÓ FIGYELMESSÉG AMI ÖNNEK SZÓL DE HA ÖN OLIVETTI ÍRÓGÉPET RENDEL A KONTRAXTÓL, AZ NEMCSAK KÖRÜLTEKINTŐ FIGYELMESSÉG, HANEM MEGFONTOLT ELŐRELÁTÁS.

MERT EGY OLIVETTI ÍRÓGÉP HOSSZÚ TÁVON MEGBÍZHATÓ SEGÍTŐTÁRSA AZ IRODÁBAN.

OLIVETTI ETP 55 (hordozható, elektronikus)

OLIVETTI ET 2200 (elektronikus)

OLIVETTI ET 2300 (elektronikus)

OLIVETTI ET 2400 (elektronikus)

OLIVETTI ET 2500 (elektronikus)

Kérjük, jelölje be azt a típust, amelyről bővebb információt küldhetünk Önnek, és küldje el címünkre!
NE FELEDJE: A DÖNTÉS AZ ÖNÉ, DE BÁRMELYIKET IS VÁLASZTJA, BIZTOS LEHET BENNE, HOGY MEGFONTOLTAN DÖNTÖTT!

(től: 1989. 50. sz.)

KONTRAX KONTRAX KONTRAX KONTRAX KONTRAX KONTRAX KONTRAX KONTRAX

Pályázati felhívás!

Budapesti székhelyű, nagymúltú
pénzintézet pályázatot hirdet

SZÁMÍTÁSTECHNIKAI FŐOSZTÁLYVEZETŐI

munkakör betöltésére.

Feladata: a pénzintézet teljes számítástechnikai
tevékenységének egyszemélyi koordinálása:

- a jelenleg üzemelő gépes rendszerek,
- a jövőben bevezetésre kerülő integrált számítógépes feldolgozás területein.

Pályázati feltételek:

- felsőfokú végzettség
- 45 éven aluli életkor
- számítástechnikai területen szerzett vezetői gyakorlat
- számítástechnikai felhasználói rendszerek bevezetésében való jártasság
- az angol nyelv tárgyalóképes ismerete
- pénzintézeti tájékozottság (előnyt jelent)
- menedzselési képesség.

A részletes szakmai önéletrajzot kérjük a kiadóba,
„Kiemelt kondíciók - DEC '90” jelígre küldeni.

Ha korszerű elektronikai eszközt vásárol:

**VIDEÓTÓL TELEFAXON át
a SZÁMÍTÓGÉPIG,
először hívjon minket!**



ALKOTÓ RT.

MISKOLCI
TERÜLETI KÉPVISELET

**Olcsón, jó és színvonalas
termékeket kínálunk!**

ÁRAINK JELLEMZÉSÉRE:

- | | |
|-----------------------------------|----------------------|
| - AVATEX telefax | 69 000 forint+ÁFA |
| IBM-kompatibilis számítógép | |
| - 40 megabájtos merevlemez | 169 000 forint + ÁFA |
| - EGA monitor | 197 000 forint+ÁFA |
| plusz 80 karakteres sornyomatóval | |
| - SHARP Z 30 másológép | 69 000 forint+ÁFA |
| - SHARP Z 50 másológép | 79 000 forint+ÁFA |

Címünk:

ALKOTÓ RT. MISKOLCI TERÜLETI KÉPVISELET

3531 Miskolc, Győri kapu 21.

Telefon: 46/85-010, 38-175 Telex: 62-694

SYSTREND

SZÁMÍTÁSTECHIKAI KFT.

1098 Budapest IX., Toronyház utca 17/B Telefon: 147-1732

HIGGYEN A SZEMÉNEK!

**A NEC Multisync monitorok
a legjobb minőségű képet adják.**

Multisync 2A 14 inch átmérő, 38 megahertz képfrekvencia,
800 x 600-as felbontás

Multisync 3D 14 inch átmérő, 45 megahertz képfrekvencia,
1024 x 768-as felbontás

Multisync XL 20 inch átmérő, 65 megahertz képfrekvencia,
1024 x 768-ás felbontás

NEC – három betű, mely önmagáért beszél!

A PALETTA Kereskedelmi Rt.
**SZÁMÍTÁSTECHNIKAI
szaküzlete**

felajánlja együttműködési szándékát a PC-ket,
fénymásolókat, leporellókat forgalmazók részére.
Várjuk szíves érdeklődésüket!



PALETTA
COMPUTER
SZAKÜZLET

Cím: PCS, 4024 Debrecen, Csapó utca 15.
Telefon: 52-14-504 Telefax: 52-17-730 Telex: 72332

**Az Országos
Takarékpénztár**



Számítástechnikai és
Üzemszervezési Igazgatósága
**számítástechnikai
munkatársakat
keres:**

Alkalmazási környezet:

- adatfeldolgozási terület,
 - IBM PC-hálózat,
 - SIEMENS BS2000.
- Igényes szakmai feladatok,
banki automatizáció.

Érdeklődni lehet a 157-3567-es
telefonszámon.
Jelentkezni levélben lehet, az
eddiggi munkahelyek és szakmai
tevékenység ismertetésével,
a jelenlegi munkahely,
beosztás és alpbér megjelölésével,
valamint részletes önéletrajzzal az
Országos Takarékpénztár
Számítástechnikai Igazgatóságán:
1876 Budapest V.,
Münnich Ferenc utca 16.

**gyakorlattal rendelkező
PROGRAMOZÓT,
PROGRAMTERVEZŐT,
pénzügyi területen
jártas
RENDSZERSZERVEZŐT.**

SZÁMÍTÁSTECHNIKA A MÉRNÖKÉRT

AZ ÉPÍTÉSZET ÚJ CSÚCSSZOFTVERE:

POINT LINE

TÉRBELI TERVEZÉS, TÖMEGKONSTRUKCIÓN,
PERSPEKTÍVÁK,
TAKART FELÜLETEK, ÁRNYÉKOLÁS,
LÁTVÁNYKÉPEK KIFESTÉSE, FELIRATOZÁSA,
TERANIMÁCIÓ EGY ÚTVONAL MENTÉN,
VIDEO BE- ÉS KIMENET,
SZTEREO MEGJELENÍTÉS



MULTICAD STÚDIÓ Kft.
1426 Budapest, Postafiók 66
Telefon: 149-0370/57 Telex: 22-5268

Az ACER Tajvan legnagyobb számítógépgyára.

Idén 550000 darab PC-t gyárt. Önnek hány van belőle?

Az ADATRENDTŐL a legolcsóbban veheti meg!

ACER 910 AT – a legjobb ár/teljesítmény arány



ADATREND KISSZÖVETKEZET

1098 Budapest IX., Toronyház utca 17/B Telefon: 147-1732



INNOVA-CAD

INNOVÁCIÓS FŐVÁLLALKOZÁS-SZERVEZŐ IRODA

Bemutatótermünk címe:
1075 Budapest, Majakovszkij utca 1/D
Telefon: 122-1623
Postacím:
1475 Budapest, Pf. 225.
Telex: 22-7734
Telefax: 157-0284

Elektronikai CAD/CAE-rendszer

(erősáramú villamos berendezések, elosztó szekrények, vezérlések, stb. tervezéséhez)

Funkciók, opciók

Tervezés

- áramúterv
- ablaktechnika
- nagyítás meghatározott funkciókra
- felépítési tervek

Darabjegyzék

- darabjegyzék generátor
- anyagszükséglet

Előkalkuláció

Utókalkuláció

ASCII karakterkészlet

orosz, görög, német, japán

Szimbólumkönyvtár

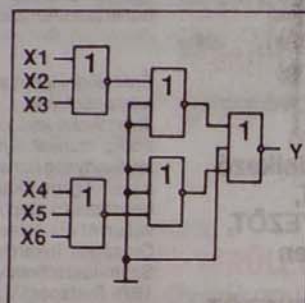
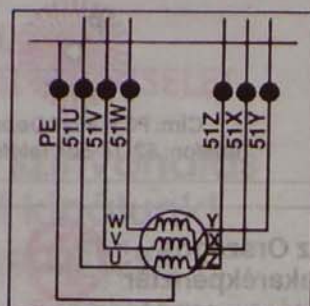
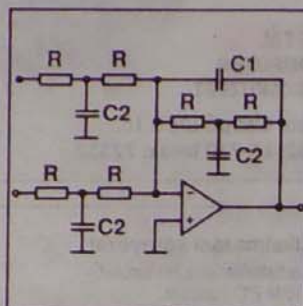
Sorozatkapocs-terv

- Kábellisták

Etikett nyomtatóprogram

Komplett programcsomag

- Fordítóprogramok



DIGITMODUL® Kft

A DIGITMODUL Kft.

Magyar-tajvani vegyesvállalat, az Elektromodul PPC üzletág jogutódja kibővíti a Compair '89 alkalmából a személyi számítógépek rendszeres alkalmazói számára meghirdetett nagyszerű

Építsd meg magad!

számítógép-részegység forgalmazási akcióját.

A bevizsgált, szavatolt minőségű részegység-szettek forgalmazása mellett különösen kedvező árakon kínálunk számítástechnikai alkatrészeket és kellekeket a hozzáértő felhasználók számára.

AJÁNLATUNKBÓL:

| | |
|---|--------------------|
| Színes monitor csatolókárttyával | 22900 forint + ÁFA |
| 32 megabájtos winchester csatolókárttyával | 29900 forint + ÁFA |
| Számítógép ház 200W tápegységgel | 9900 forint + ÁFA |
| Nyomtatókábel csatlakozókkal | 615 forint + ÁFA |
| 2 soros vonalképzés | 1790 forint + ÁFA |
| Kábelek, szerelt csatlakozók, átvezetők, kötőelemek, csatlakozógombok, hangszórók, kábelszorítók, gombsapkák és egyéb szerelvények. | |

Nézzon be hozzánk!

Címünk, telefonszámunk változatlan:

Budapest XIII., Jászai Mari tér 5. Telefon: 111-5468



ERŐFORRÁS-MEGOSZTÓ

JELENTŐSEN CSÖKKENTI KÖLTSÉGEIT

- lézernyomtatók • nyomtatók • rajzológépek
- modemek többszörös kihasználásával.

MEGOLDJA

- több számítógép együttes, jobb alkalmazását,
- egy periféria-, több számítógép összekapcsolását,
- soros-párhuzamos kimenetek csatlakoztatási gondjait.
- Kilenc különböző típus, többféle tároló választási lehetőségével.
- RS-232 és CENTRONICS csatolói programozhatók.
- Beépített puffermemóriával rendelkezik.
- Tömörítő szoftvere 45 %-kal több adat tárolását teszi lehetővé.
- Automatikusan kapcsol a számítógépek között.
- CENTRONICS kapuhoz maximálisan 75 m hosszú kábellel lehet csatlakozni.
- Esetenként feleslegessé teszi LAN-ok kiépítését.
- Automatikus másolási lehetőség.
- Különösen alkalmas CAD és DTP rendszerekben való felhasználásra.

A BUFFALO család tagjai között Ön is talál egyet, amellyel pénzt takarít meg.



1013 Budapest, Roham utca 5.
1253 Budapest, Postafők 50.
Telefon: 155-6122/708, 809
175-2122/708, 809
Telex: 22-3725 Telefax: 175-8082



FELADATAINAK MEGOLDÁSÁHOZ
SZÁMÍTÓGÉPES HÁLÓZATOT KERES?

S-CORE

LOKÁLIS HÁLÓZATI RENDSZERÜNK

nagy teljesítményt

10 megabit/s-os ETHERNET-technológia, minden számítógépben külön hálózatszervező processzor,

bővíthetőséget

átszervezés nélkül több száz állomásig növelhető a rendszer mérete,

egységes hálózatszervezést

a rendszer bármely állomásáról a hálózat minden előfordása — adatállomány, nyomtató stb. — úgy használható, mintha helyben lenne,

hálózati méretű alkalmazásokat és

egy alkalmazás a hálózat különböző pontjain párhuzamosan végrehajtott és a hálózaton keresztül folytonos üzenetkapcsolatban álló programok rendszeréből állhat

rendszer-meghibásodást tűrő alkalmazásszervezést

egyenrangú állomások rendszerében többpéldányos adatállomány-tárolást és a hálózati méretű alkalmazásokban automatikus végrehajtás-átcsoportosítást

biztosít.

Az első valódi hálózati operációs rendszert ajánljuk Önnek, amely elképzeléseit feltétel nélkül támogatja!

Advanced Computer Communication Research & Development
Számítástechnikai Műszaki Fejlesztő Kiszövetkezet
1026 Budapest, Endrődi Sándor utca 55. Telefon: 155-0014

Bér- és jövedelem- elszámolás

programcsomag

Kft.-k, kiszövetkezetek,
a közeljövőben önálló
gyáregységek
részére (max. 500 fős)
ajánljuk

IBM PC/XT-, AT-kompatibilis
számítógépen több helyen már
eredményesen működő
programcsomagunkat,
kedvezményes áron!

Önnél is bevezetjük!

DIGITAL-COMP

Kiszövetkezet

1053 Budapest V.,

Magyar utca 44.

Levélcím:

Budapest V., Postafiók 363

Telefon:

137-6142, 117-8058

Kérjen programismertetőt!

makrotrend

ELEKTRONIKAI ÉS SZÁMÍTÁSTECHNIKAI KISSZÖVETKEZET

1149 Budapest, Angol utca 27.

Telefon: 163-5065, 163-7889 Telex: 22-4098 otsz Telefax: 163-7888

KAO-KARÁCSONY

Kedvező, változatlan áron,
viszont egy dobozban
12 mágneslemezzel kíván

kellemes karácsonyi ünnepeket

minden kedves vásárlójának a KAO-DIDAK
kizárólagos disztribútora, a Makrotrend Kiszövetkezet.

KAO: A TÖKÉLETES MEMÓRIA



ELEKTRONIKA

Az ASY (az Agrosystem rövidítése) a zagyvarékas BÉKE Mgtsz számítástechnikai vállalkozása. Tevékenységi körébe tartozik az elektronikai és számítógép-szerelés, terminál- és billentyűzetgyártás, komplex hardver- és szoftverrendszerek fejlesztése – különös tekintettel a UNIX- és az IBM PC/XT, AT-alapú, többterminálos rendszerek kialakítására.

Új fejlesztésünk:

– ASY-32 UNIX-alapú szupermikro számítógép

- teljes 32 bites VMEbus architektúra
- I80386-alapú, 2–8 megabájtos központi egység
- további 2–8 megabájt RAM-bővítés
- I80186-alapú háttértárvezérlő
- max. 6 db 40–160 megabájtos winchester
- 60 megabájtos streamer
- max. 128 db munkahely, ebből a grafikus munkahelyek I80286-alapúak
- UNIX System V-tel kompatibilis operációs rendszer
- IBM PC/AT-kompatibilitás a grafikus munkahelyeken

Szállítási ajánlatunkból:

– IBM PC/XT, AT-kompatibilis gépek és perifériák

– Különleges perifériák

- VT-52-vel kompatibilis (többek között magyar vagy cirill betűs) terminálok
- Siemens 8160-as terminálok
- különböző (többek között magyar vagy cirill betűs) jelkészletű és kibővített billentyűszámú IBM PC/XT, AT-billentyűzetek
- különböző jelkészletű monitorok

Szívesen vállalkozunk:

- elektronikai berendezések fejlesztésére, gyártására, ellenőrzésére (akár bér munkában is)
- poliuretán alapanyagú műszerházak vagy más, nagy megterhelésnek kitett műszaki cikkek és alkatrészek tervezésére és gyártására
- több munkahelyes IBM PC/XT, AT rendszerek kialakítására
- komplex (hardver- és szoftver-) rendszerek kivitelezésére
- speciális igényeket kielégítő billentyűzetek és monitorok kialakítására és gyártására
- kész rendszerek üzemeltetésére

Általános információk:

Kereskedelmi Iroda:

1061 Budapest,

Liszt Ferenc tér 10. IV. em.

Telefon: 141-5166 Telex: 22-4378

Ipartelep:

5000 Szolnok, Landler Jenő utca 31/A.

Telefon: (56)-30-401 vagy 37-023

Telefax: (56)-37-030 Telex: 23-728

Főkönyvi program – INGYEN!

Év végi AKCIÓNK keretében egy ▲ FŐKÖNYVI programot INGYEN kap, amennyiben

| | |
|---------------------------|-------------------|
| ▲ FOLYÓSZÁMLA-KÖNYVELÉSI | ára: 39900 forint |
| ▲ ÁFA-NYILVÁNTARTÁSI | 29900 forint |
| PÉNZÜGYI, NYILVÁNTARTÁSI | 59900 forint |
| SZÁMLÁZÁSI | 29900 forint |
| UTÓKALKULÁCIÓS KIGYÚJTÉSI | 39900 forint |
| KÖLTSÉGFELOSZTÁSI | 39900 forint |
| DEVIZAKÖNYVELÉSI | 39900 forint |
| KÖLTSÉGTERVEZÉSI | 39900 forint |

(Költségvetési szerek részére)

moduljaink közül, legalább KETTŐT megvásárol és ez évben kiegyenlít!

BEMUTATÓ MINDEN CSÜTÖRTÖKÖN 10 ÓRÁTÓL!

Kérésére demonstrációs programot díjmentesen biztosítunk.

A programrendszert készítette: MIKROSTAR iroda
1124 Budapest, Vas Gereben utca 3.
Telefon: 185-1080

1136 Budapest, Sallai Imre utca 6.
Telefon: 131-1596, 131-0776, 131-5136
Telex: 22-6986 novtr h
Telefax: 153-0605



PC szalon
A SZÁMÍTÁSTECHNIKA BELVÁROSA

NOVOTRADE

ÉVVÉGI ÚJDONSÁGOK

AZ



-nél

- gyors 22–27 megahertzes AT 386
- 80 megabájtos winchester
- 387 matematikai processzor
- VGA verzió
- 370000 forint
- PostScript nyomtató
- NEC LC 890
- 650000 forint

Telefon: 122-8651, 122-4483 Telefax: 122-4695
Cím: 1078 Budapest, Hernád utca 43.



HOKTRADE Co. Ltd.
INDUSTRIAL AND COMMERCIAL CO. LTD.

XT 8088-as

- 10 megahertz órajellel
- 640 kilobájt RAM
- 360 kilobájtos hajlékonylemez-meghajtó (TEAC)
- Multi B/K
- 101 gombos billentyűzet
- MGP kártya
- 14 inches egyszínű monitor

Ára: 59 800 forint

- ST-225 merevlemez-meghajtó + WDC-GEN/2

Ára: 88 500 forint

AT 80286-os

- 16 megahertz órajellel (NEAT)
- 1 megabájt RAM
- 1,2 megabájtos hajlékonylemez-meghajtó (TEAC)
- Multi B/K
- Hajlékony- és merevlemez-vezérlő
- ST-251-1 merevlemez-meghajtó, 40 megabájt
- MGP kártya
- 14 inches egyszínű monitor
- 101 gombos billentyűzet

Ára: 148 000 forint

- ST-251-1 merevlemez-meghajtó, 40 megabájt
- MGP kártya
- 14 inches egyszínű monitor
- 101 gombos billentyűzet

Ára: 148 000 forint

AT 80286-os

- 12 megahertz órajellel (NEAT)
- 640 kilobájt RAM
- 1,2 megabájtos hajlékonylemez-meghajtó (TEAC)
- Multi B/K

- Hajlékony- és merevlemez-vezérlő
- ST-225 merevlemez-meghajtó
- MGP kártya
- 101 gombos billentyűzet
- 14 inches egyszínű monitor

Ára: 109 000 forint

AT 80386-os

- 25 megahertz órajellel
- 2 megabájt RAM (80 NS)
- 1,2 megabájtos hajlékonylemez-meghajtó (TEAC)
- Multi B/K
- WDC-1006
- ST-4096 merevlemez-meghajtó, 80 megabájt
- MGP kártya
- 14 inches egyszínű monitor
- 101 gombos billentyűzet

Ára: 253 000 forint

- EPSON FX-1050 49 900 forint
- HP LaserJet II 264 000 forint
- Laptop XT 89 000 forint

Hálózati elemek:

- ARCnet kártya 9 800 forint
- Aktív HUB-8 26 000 forint
- Passzív HUB 900 forint

Szünetmentes áramforrások:

- (zárt, zselés)
- UPS 550 VA (8 min.) 34 900 forint
- UPS 1kVA (6 min.) 56 900 forint

Az árak tartalmazzák a szállítást (Budapest területén), az üzembe helyezést, és 1 év garanciát.

Igény szerint bármilyen konfigurációt összeállítunk.

Cím: 1125 Budapest, Nógrádi u. 28/B. Telefon: 156-1268, 155-7099



**Kompatibilis számítógépek
kompletten
és részegységként
azonnali szállítással!**



És egy rendkívül ajánlat:

24 tús Epson LQ-1050 nyomtató (RS-232 és centronics interfésszel) automatikus lapadagolóval csak 139 000 forint

Automatikus lapadagoló Epson FX-1000, 1050-es nyomtatókhoz csak 31 200 forint

Sharp, Canon, Rank Xerox (A/4, A/3) típusú fénymásolókra megrendeléseket felvesszünk.

Szállítás 1 hét alatt!

Videostúdiók kialakítására megrendeléseket felvesszünk!

BÁV Elektronikai Áruház

1088 Budapest, József krt. 17. Telefon: 113-9271 Telek: 22-3075

**A Hírlap- és Postaszállítási Igazgatóság
Számítóközpontja
felvesz**

TPA-1148-as, TPA-11-532-es,
valamint IBM PC típusú számítógépei mellé

műszaki munkatársakat

két műszakos munkarendbe.
Bérezés megegyezés szerint.

Érdeklődni lehet a 118-8010-es telefonszámon.

Hivatalos forgalmazóként bemutatjuk a

**Houston Instrument
plottereit és digitalizálóit, a**

Truedox Corporation

Truemeouse digitalizáló eszközét, a

Cristie Electronics Ltd.

Printdisk 5+ berendezését,

a Sigma Designs Inc.

és a

Sampo Corporation

Hi-Res mono és color monitorait és a

Matsushita Electric-Panasonic

mátrix- és lézerprintereit.

**Professzionális
tervezőrendszereket,
professzionális
hardvereszközöket**



Oktatrend

az Oktatrend-től.

Bemutatóterem:

Budapest XIII., Sallai Imre u. 24.

Postacím: Budapest Pf. 7., 1501 Telefon: 129-5043

MÉG KEDVEZŐBB ÁRAK!

XT, AT, 386-os AT számítógépekre.

November 15-től átlagosan 5%-kal csökkentettük árainkat

XT: 4,77/8 megahertz, 640 kilobájt RAM, 20 megabájtos winchester, 360 kilobájtos hajlékonylemez-meghajtó, egyszínű monitor 83 100 forint

AT: 8/12 megahertz, 1024 kilobájt RAM, 20 megabájtos winchester, 1,2 megabájtos hajlékonylemez-meghajtó, egyszínű monitor 113 200 forint

AT/386: 18/22 megahertz, 2048 kilobájt RAM, 40 megabájtos winchester, 1,2 megabájtos hajlékonylemez-meghajtó, EGA monitor 259 900 forint

Kívánságra 33 megahertzes (LANDMARK=59 megahertz) típus.

LAPTOP AT: 8/12 megahertz, 1024 kilobájt RAM, 40 megabájtos winchester, 1,44 megabájtos hajlékonylemez-meghajtó, plazmasugaras EGA képernyő 312 100 forint

EPSON FX-1000 nyomtató 43 300 forint

A fenti árak az ÁFA-t és a GARANCIÁT NEM tartalmazzák!
A 12 havi garancia díja: + 12%.

- Alkatrészek és egyéb tartozékok hasonlóan kedvezményes áron.
- Egyedi szoftverek, komplett rendszerek kulcsrakész szállítása.
- Számlázó programrendszer (15 referencia).
- Videokölcsönző programrendszer (8 referencia).
- Professzionális videofeliratozó rendszerek.

Felvilágosítással, részletes árlistával állunk rendelkezésükre.

QWERTY

Műszer és Számítástechnikai Gmk

Postacím: 1071 Budapest, Damjanich utca 42.

Irodacím: 1117 Budapest Orly utca 4.

Telefon: 166-3098, 142-0634

Telefax: 166-3098

BBS: 11-87-950 BUDAPEST BBS

SEAGATE
winchesterek



Karácsonyi meglepetésünk:

- 20 MB-os ST 225 21 000 forint + ÁFA
- 40 MB-os ST 251-1 33 000 forint + ÁFA
- 80 MB-os ST 4096 58 000 forint + ÁFA

Azonnali szállítás.

Legyen sikeres velünk!



MOM GLOBIOS Kft.

Cím: 1124 Budapest, Csörsz u. 35. Levélcím: 1525 Budapest, Pf. 52.
Telefon: 155-4730 vagy 156-4122/549, 559-es mellék Telex: 22-4151



DataRescue Diskettes

5.25 inches, DSDD, 48 TPI (10 darab)
Csomagolás: Dial „N” File

Kiskereskedelmi ár

1 800 forint

DataRescue Diskettes

5.25 inches, DSDD 96 TPI (10 darab)
Csomagolás: Dial „N” File

3 600 forint

DataRescue Diskettes

3.5 inches, 2SHD, 135 TPI (10 darab) 720 kilobájt

3 600 forint

DataRescue Diskettes

3.5 inches, MFHD, 135 TPI (10 darab)
1.44 megabájt

4 300 forint

üveg és műanyag monitorszűrők

6 000–15 000 forintig

Adapter Kit

(szűrők illesztéséhez, ívelt monitorokra)

990 forint

Tisztítókészlet szűrőkhöz

(15 darab + tartó)

850 forint

A felsorolt árak az ÁFA-t nem tartalmazzák. A termékek megvásárolhatók, illetve megrendelhetők a CÉDRUS Kiszervezetet címen. Kívánságára részletes termékismertetőt küldünk.



Elektronikai és Szolgáltató Kiszervezet

1013 Budapest, Lendvai u. 15-17. Telefon: 262-735

A POLAROID számítástechnikai termékeinek jogosult kiskereskedelmi viszonzólapját:

P.COMPUTER Gmk

1114 Budapest, Bozskai út 27.

BUDACOMP

1076 Budapest, Szabó utca 2.

Szegedi Fényképész

Szervezet

6720 Szeged, Károlyi utca 7.

DATERGON

1013 Budapest, Fő utca 6.

OKISZ

Négygyűzős, Deák utca u. 106.

MICROCENTER Kft.

7400 Kaposvár, Ady E. utca 7.

MIKROSZERVIZ Kft.

1136 Budapest, Salkai l. u. 35.

OKTATREND

1136 Budapest, Salkai l. u. 24.

Rajzgépek

A/4–A/0-ás méretig: 220–920 ezer forintig

Gyártó: Houston Instrument

Digitalizálók

A/4–A/1-es méretig: 99–499 ezer forintig

Gyártó: Houston Instrument

Képdigitalizálók (scanner)

A/4–A/3-as méretig: 249 ezer forinttól

Gyártó: Microtec

Microsystem

1122 BUDAPEST,
Városmajor utca 74.
Telefon: 156-5366
Telex: 22-3768
Telefax: 155-9296

9022 GYÖR,
Molnár F. utca 1.
Telefon, Telefax:
96-16-998

7621 PÉCS
Kazinczy F. utca 6.
Telefon, Telefax:
72-25-212
Telex: 12-795



E. T. ENGLISH TUTOR I.

for IBM PC computers

SOFTWARE FOR STUDENTS OF ENGLISH
for all levels

© INTERNATIONAL HOUSE BUDAPEST

Azoknak ajánljuk, akik

- tanfolyamon vesznek részt, és az ott tanultakat szeretnék begyakorolni
- régebben tanultak, és tudásukat szeretnék felrészíteni
- nyelvtani ismeretüket akarják elmélyíteni, bővíteni
- szókincsüket kívánják fejleszteni
- vizsgára készülnek, és tudásukat akarják felmérni
- kedvelik a játékos nyelvi feladatokat

GAZDAG NYELVI ANYAG

- minipárbeszédre épülő nyelvtani feladatok
- részletes nyelvtani magyarázatok, táblázatok
- témakörök szerinti szövegek, történetek, szócsoportok
- a **Strategies**, illetve **Streamline** tankönyvek sorozataira épülő feladatok

SOKFÉLE GYAKORLÁSI LEHETŐSÉG

- 13 különböző feladattípus segítségével lehet gyakorolni, tesztelni, játszani például: keresztrejtvény, memóriajáték, szókitalálós játékok, történetfejtés, összekevert szórend, teszt stb.
- teszt megoldása után a program javaslatot tesz a gyakorolandó nyelvi anyagra

KÖNYVEN KEZELHETŐ

- situációfüggő segítség (online HELP), kétnyelvű utasítások (INSTRUCTIONS) és magyarázatok könnyítik a tanulást

SZÓTÁR

- a rendszer tartalmaz egy állandóan hozzáférhető szótárt (online DICTIONARY-t)

ÉRTÉKELÉS

- a gyakorlórések végén értékelő szöveg, illetve a hibásan megoldott feladatok listája kérhető

Ára: 48 000 forint + ÁFA



Felvilágosítás, megrendelés:

IHB Számítástechnikai Stúdió
1122 Budapest, Városmajor u. 26/C
Telefon: 155-5093 Telefax: 155-9444

SYCOP

Szervezési és Számítástechnikai Kiszövetkezet
1131 Budapest, Faludi utca 3. Telefon: 120-3813, 129-6470

GAR – Gépkocsüzemi Adatfeldolgozó Rendszer
már 30 darab jármű esetén is gazdaságosan alkalmazható – hálózatra is.

Ára: 15000 forint + ÁFA

miniBASE – Általános célú kartoték-nyilvántartó rendszer

Feladata:

A felhasználó által megtervezett tetszőleges nyilvántartás létrehozása a számítógépen, adatok felvétele, módosítása, törlése, rendezése. Az adatok megjelenítése, lekérdezése, egyszerű kimutatások elkészítése. Magyar nyelvű üzenetek, rendezés a magyar ABC szerint, egyszerű kezelés, hálózaton használva biztosítja egy adatállományhoz több felhasználó egyidejű hozzáférést.

Ára: 5000 forint + ÁFA

Novell mikrogépes hálózatok telepítése IBM-kompatibilis AT-kbőli és XT-kbőli.

Németnyelv-tudással exportmunkára,

SIEMENS és IBM gépekre tapasztalt programozókat keresünk.

Megnyitottuk bemutatótermünket!

- Különlegesen olcsó számítógépek, perifériák, részegységek, kiegészítők!
- Integrált informatikai, adatátviteli, adatfeldolgozási rendszerek

Heti ajánlatunk: PC/AT (teljes kiépítéssel): 116000 forint + ÁFA

KATALÓGUSBÓL VÁLASZTHAT SHARP és STAR TERMÉKEKET!
(Laptop, fénymásoló, írógép, számológép, ...)

Garancia, szerviz, karbantartás, tanácsadás

**Neheztse meg a munkánkat
– mi megkönnyítjük az Önét!**



ARECO INFORMATIKAI KFT.

Postacím: 1325 Budapest, Pf. 168. Telex: 22-7842 Fax/Tel.: 142-7453 MINITEK-ARECO
Bemutatóterem: Budapest VI., Rudas László utca 9.
Telephelyek: Budapest II., Frankel Leó utca 26. I/3. (Telefon: 116-2267) III/1.
(Telefon: 116-9450) Budapest XIII., Váci út 62. I/4. (Telefon: 140-0226)



„A JÖVŐT, A JELENT MEGOLDJA A DAGENT”

Amit mi kínálunk
a számítástechnika területéről:
szolid árak • szuper kínálat • kitűnő minőség

Néhány tipikus konfiguráció ára (ÁFA nélkül):

| | |
|--|----------------|
| PC (512 kilobájt RAM, 360 kilobájtos hajlékonylemez-meghajtó, 12 inches egyszínű monitor, 101 gombos billentyűzet) | 49 900 forint |
| XT (1 megabájt RAM, 360 kilobájtos hajlékonylemez-meghajtó, 20 megabájtos merevlemez-meghajtó, 12 inches egyszínű monitor, 101 gombos billentyűzet) | 89 900 forint |
| AT (1 megabájt RAM, 1,2 megabájtos hajlékonylemez-meghajtó, 20 megabájtos merevlemez-meghajtó, soros/párhuzamos csatló, 12 inches egyszínű monitor, 101 gombos billentyűzet) | 119 900 forint |
| AT 386 (2 megabájt RAM, 1,2 megabájtos hajlékonylemez-meghajtó, 40 megabájtos merevlemez-meghajtó, soros/párhuzamos csatló, 14 inches egyszínű monitor, 101 gombos billentyűzet, torony kivitel) | 239 900 forint |

Kiegészítők reklámáron:

| | |
|-----------------------------|---------------|
| ARCnet kártya (Star 93 ohm) | 13 200 forint |
| GM egér | 3 400 forint |
| Centronics nyomtatókábel | 900 forint |
| 14 inches monitorszűrő | 1 680 forint |

Nagyobb darabszám vagy készpénzfizetés esetén
ÁRENGEDMÉNY!
Egyedi megrendeléseket is kielégítünk.
Ingyenes szaktanácsadással állunk rendelkezésükre.
Kérje részletes árlistánkat!

DAGENT
KERESKEDELMI ÉS SZOLGÁLTATÓ KFT.

1016 Sztirtes utca 28/B.
Telefon: 186-5782, 186-5686
Telefax: 186-5686 Telex: 22-5375



SZERVEZŐ-FEJLESZTŐ LEÁNYVÁLLALAT

SZINORG

EGSZI

Nagygépes és mikrogépes – akár osztott rendszerét is – kívánságra átszervezzük, átprogramozzuk, ráfordításait jelentős mértékben optimalizáljuk térítésmentesen, amennyiben a komplex rendszer üzemeltetési tevékenységét legalább 1 évig szervezetünk biztosíthatja.

Csak egy telefon!

Termelési ügyekben:

Juhász József
termelési főosztályvezető
166-5613

Fejlesztési ügyekben:

dr. Tóth Barnabás
fejlesztési igazgatóhelyettes
182-0724

SZINORG

1113 Budapest, Bartók Béla út 152. 1519 Pf. 267.

VERTIKOORD kft.

VILÁGSZÍNVONAL KEDVEZŐ ÁRON!

Számítástechnikai szaküzletünk ajánlata:

MANNESMANN-TALLY NYOMTATÓK

| | |
|--|---|
| MT 81 mátrixnyomtató 55 dB(A) 130 jel/s normál (draft) nyomtatásnál 26 jel/s levélminőségűnél grafikus alkalmazás Ára: 19 900 forint | MT 340 super gyorsnyomtató 53 dB (A) 400/600 jel/s normál írásnál 100/120 jel/s levélminőségűnél 1 eredeti, 4 másolat Ára: 232 900 forint |
| MT 88 univerzális nyomtató 55 dB (A) 9 tűs írófej 200 jel/s normál írásnál 50 jel/s levélminőségűnél 80-136 karakter írásszélesség Ára: 59 600 forint | MT 660 mátrix-sornyomtató, nagy teljesítményű integrált információfeldolgozóhoz 66 poz. kalapács-blokk 600 sor/perc normál (draft) nyomtatásnál 280 sor/perc szépipírásnál 480 sor/perc OCR-A 250 sor/perc OCR-B Ára: 849 000 forint |
| MT 222 mátrixnyomtató 55 dB (A) 24 tűs mátrixfej 220 jel/s normál (draft) nyomtatásnál 72 jel/s levélminőségűnél 360 x 360 dpi grafikus felbontás Ára: 94 500 forint | MT 905 MANNESMANN-TALLY gyors lézerlapnyomtató 6 lap/perc felbontás 300 x 300 dpi Face up-Face down-lerakás 512 kilobájt, bővíthető 1,2 vagy 4 megabájtig HP Laserjet/Serie II, EPSON, IBM, Diablo emulációk Ára: 189 000 forint |
| MT 290A FF, nagy teljesítményű nyomtató kartonkezelővel 9 tűs írófej 200 jel/s normál írásnál 50 jel/s levélminőségűnél IBM, EPSON, ANSI - emulációk Ára: 188 900 forint | |

KERESSEN FEL BENNÜNKET!

VERTIKOORD Kft.
Budapest, IX., Ernő u. 19.
Telefon: 114-0866

VERTIKOORD kft.

Azonnali szállítással kínáljuk az alábbi számítástechnikai eszközöket:

1. IBM PC terminál

- 8 megahertzes CPU
- 640 kilobájt RAM
- 360 kilobájtos hajlékonylemez-meghajtó
- 83 gombos billentyűzet
- egyszínű monitor + kártya

Ára: 65 000 forint + ÁFA

2. IBM XT-vel kompatibilis számítógép

- 8 megahertzes turbó kivitel
- 640 kilobájt RAM
- 360 kilobájtos hajlékonylemez-meghajtó
- 27 megabájtos winchester
- 83 gombos billentyűzet
- egyszínű monitor + kártya

Ára: 89 000 forint + ÁFA

3. IBM AT-vel kompatibilis számítógép

- 80286-os CPU 8-10-12 megahertz órajellel
- 1 megabájt RAM
- 1,2 megabájtos hajlékonylemez-meghajtó
- 27 megabájtos winchester
- 83 gombos billentyűzet
- egyszínű monitor + kártya

Ára: 128 000 forint + ÁFA

Ugyanez színesben:

Ára: 146 000 forint + ÁFA

Ugyanez: 40 megabájtos winchesterrel (egyszínű monitorral)

149 000 forint + ÁFA

Ugyanez: 40 megabájtos winchesterrel, EGA monitorral

189 000 forint + ÁFA

4. 32 bites, AT-vel kompatibilis számítógép

- 80386-os CPU 20 megahertz órajellel
- 2 megabájt RAM
- 40 megabájtos winchester
- 1,2 megabájtos hajlékonylemez-meghajtó
- EGA monitor + kártya

Ára: 299 000 forint + ÁFA

Egyéb tartozékok:

A/4 álló, nagy felbontású monitor + kártya (1024x768)

135 000 forint + ÁFA

EGA monitor 40 000 forint + ÁFA

EGA kártya 13 000 forint + ÁFA

Hálózati elemek

- ARCnet kártya 16 000 forint + ÁFA

- aktív HUB (8 vonalas) 35 000 forint + ÁFA

- 93 ohmos kábel (100 m) 6 500 forint + ÁFA

A fenti áraink 1 év garanciát is tartalmaznak.

DÉVA-COMP Kft.

Üzlet: Budapest VIII., Pogány J. utca 9.

Telefon: 13-9621, 113-5601 Szervizm ühely: 113-3017

LASER PRINTER

Figyelem!



FELHASZNÁLÓK!

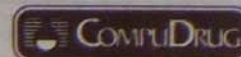
Hewlett-Packard LaserJet, LaserJet II, Star Laser 8, Apple Laserwriter, QMS, Imagen, Wang, Sony stb. lézernyomtatókhoz, és CANON PC fénymásolókhöz

FELÚJÍTOTT FESTÉKKAZETTÁK:

- * Amerikai LaserCharge™ technológia
- * 100% feltétlen garancia
- * 30%-50%-kal hosszabb élettartam
- * Az eredetinel szövegnyomatási kép
- * Ingyenes kiszállítás és üzembe helyezés Budapesten
- * Vidékre azonnali csere utánvéttel

TELEFON:

112-4874, 111-9343



1136 Budapest, Fürst S. utca 5.

CSAK 6500 forint + ÁFA (cserével)

M^{IGÉ}R Toshiba

MÁSOLÓGÉPEKET ÉRTÉKESÍTŐ KFT

TOSHIBA másológépeket **már 83 300 forinttól**

TOSHIBA BD 3110 A/4-es méretben

ZOOM kicsinyítés és nagyítás

TOSHIBA BD 5110 **már 313 800 forintért**

Raktárról azonnal kaphatók.

Cím:



1061 Budapest, Népköztársaság u. 2.

Szerviz: TOSHIBA

1147 Budapest, Czobor u. 51. Telefon: 183-3774

Az InfoWorld 1988. év végi tesztje alapján

A LEGJOBB

24 tús professzionális mátrixnyomtató! FUJITSU DL-5600

- 480 karakter/s maximális sebesség
- IBM Graphics Printer-, IBM ProPrinter-, EPSON FX-, Diabló 630-emuláció
- állítható pufferméret 256 bájtól 24 kilobájtig
- menüvezérelt üzemmód-beállítás
- csendes működés
- 8 példány egyidejű nyomtatása
- szabványos CENTRONICS interfész
- folyamatos festékszalg-ellátás

Ára: 210 000 forint

Azonnali szállítás!

Ajánljuk mindenhová, ahol
a nagy igénybevétel igényességgel párosul...

1136 Budapest, Sallai I. utca 6.

Telefon: 131-0776, 131-5136

Telex: 22-6986 novtr h

Telefax: 153-0605

NOVOTRADE

PC szalon

A SZÁMÍTÁSTECHNIKA BELVÁROSA

ÖNT NEM BOSSZANTJA?...

- ... ha fejlesztés közben „elszállnak” programjai,
- ... ha a program futását áramszünetek szakítják meg,
- ... ha feszültségingadozások bizonytalanná teszik számítógépei működését,
- ... ha túlterhelés miatt tönkremennek számítástechnikai eszközei?

Akiknek már szállítottunk

ABVS 1000/2

SZÜNEMENTES ÁRAMFORRÁST,

azokat már nem éri ilyen baleset!

GONDOLJA MEG ÖN IS:

Akár 4 IBM PC + 1 nyomtató nyugodt
üzemét is biztosítja, mindössze
105 000 forintért. (+ÁFA)



DATERGON

IRODATECHNIKA

Budapest I., Fő utca 6.

Telefon: 115-1460, 115-1468, 115-1469

Telex: 22-3283, Telefax: 115-5455

Kellemes Karácsonyi Ünnepeket és Boldog Új Évet kívánunk!

A KOPINT-DATORG Oktatási Leányvállalat
1990-ben is várja Önöket budapesti és balatonkenesei tanfolyamain!

| | Február | Március | Április | Május | Június | Ár (forint) |
|--|-------------|---------|---------|-------------|--------|--------------|
| 1. SZÁMÍTÁSTECHNIKA: IBM PC/XT, AT és kompatibilis gépek | | | | | | |
| 1.1 IBM PC/XT, AT és kompatibilis gépek kezelése | 12-16. | 19-23. | 23-27.* | 14-18.* | 4-8. | 8900/11900* |
| 1.2 MS-DOS ismeretek programozóknak | 19-23. | | 9-13. | | 11-15. | 8900 |
| 1.3 Szövegszerkesztés, tífdírsági munka IBM PC/XT, AT-kompatibilis gépeken | 26.-III. 2. | 26-30. | | 7-11.* | 11-15. | 8900/11900* |
| 1.4 dBASE III Plus adatbázis-kezelés | 12-16. | | 9-13. | | 4-8. | 8900 |
| 1.5 dBASE IV adatbázis-kezelés, SQL | 26.-III. 2. | 26-30. | | 7-11.* | | 8900/11900* |
| 1.6 CLIPPER ismeretek | | 5-9. | | 14-18.* | | 8900/11900* |
| 1.7 LOTUS 1,2,3 | | 12-16. | | | 4-7. | 8000 (4 nap) |
| 1.8 SYMPHONY ismeretek | 19-23. | | 2-6. | 28-VI. 1.* | | 8900/11900* |
| 1.9 QUATTRO ismeretek | | 5-9. | | 21-25.* | | 8900/11900* |
| 1.10 FRAMEWORK ismeretek | | 12-16.* | | | 4-8. | 8900 |
| 1.11 AUTOCAD ismeretek | | 19-23. | | 21-25.* | | 8900/11900* |
| 1.12 TURBO PASCAL programozás | 26.-III. 2. | | 2-6. | | | 8900 |
| 1.13 FORTH programozás | | 5-9. | | | 11-15. | 8900 |
| 1.14 Programozás C nyelven C++ kiegészítésekkel | 19-23. | | 2-6. | 28.-VI. 1.* | | 8900/11900* |
| 1.15 VENTURA szövegszerkesztés | | 19-23. | | 28.-VI. 1.* | | 8900/11900* |
| 1.16 UNIX/XENIX operációs rendszer | | 26-30. | | | 11-15. | 8900 |
| 1.17 NOVELL-kompatibilis LAN-ok felépítése, működése | 12-16. | | 23-27.* | | 11-15. | 8900/11900* |
| 1.18 NOVELL NetWare 286, 386 | | | | 2-4. | | 8000 (3 nap) |

| | | | | | | |
|---|--|--|--|--|--|---------------------|
| 2. SZÁMÍTÁSTECHNIKA: IBM, Siemens, PDP/VAX gépek | | | | | | |
| Gépkezelés, operációs rendszerek, adatbázis-kezelés, programozási nyelvek | | | | | | megrendelés alapján |

| | | | | | | |
|---|--------|--------|---------|-------------|------|-------------|
| 3. VEZETŐKÉPZÉS, GAZDASÁGSZERVEZÉS, KÜLKERESKEDELEM | | | | | | |
| 3.1 Vezetői információs rendszerek, személyi számítógépek | | 19-23. | | 14-18.* | | 8900/11900* |
| 3.2 Az innovatív vezetés módszerei, humán tényező a vezetésben | | 5-9. | | | | 8900 |
| 3.3 Gazdasági szervezetek vizsgálata, az informatika és a szervezet kölcsönhatása | | | 9-13. | | | 8900 |
| 3.4 Kommunikáció, tárgyalások, információk megjelenítésének emberi és technikai kérdései | | | 12-16. | | | 8900 |
| 3.5 Projektirányítás és vezetés (projekt management) | 19-23. | | | | | 8900 |
| 3.6 Vállalkozások és hatékony szervezeti formák (Rt., Kft., holding közkereseti társaság) | 12-16. | | 23-27.* | | | 8900/11900* |
| 3.7 Kükereskedelmi alapismeretek, külgazdasági tevékenység beindításához | | 19-23. | | 21-25.* | | 8900/11900* |
| 3.8 Tőzsdék szerepe, értékpapírok | | | 2-6. | | 4-8. | 8900 |
| 3.9 Marketingtevékenység és számítógépes támogatása | | | | 7-11.* | | 11900* |
| 3.10 Kükereskedelmi makrosztatisztika, statisztikus képzés | | 5-16. | | 7-18. | | 19000 |
| 3.11 Adatvédelem, adatbiztonság | | | 9-13. | | | 8900 |
| 3.12 Kükereskedelmi bonyolítás, okmányok kitöltése | | 26-30. | | 28.-VI. 1.* | | 8900/11900* |

| | | | | | | |
|---|--|--|--|--|--|---------------------|
| 4. SZOLGÁLTATÁSOK | | | | | | |
| 4.1 Rendszertervezés, szoftverfejlesztés, tanácsadás | | | | | | megrendelés alapján |
| 4.2 NOVELL-kompatibilis hálózatok szervezése, üzembe állítása, üzemeltetése, tanácsadás | | | | | | megrendelés alapján |

*előleget tanfolyamunkat bérelt balatonkenesei üdülőnkben tartjuk, az árak tartalmazják a szállás és a teljes étkezés költségét is. A tanulás utáni időt a pihenés tanfolyama, strand, szauna is segíti.
Jelentkezés: A tanfolyamokra jelentkezni lehet levelelben, telefonon, személyesen - a jelentkező nevének, beosztásának, címének, munkahelyének, a kiválasztott tanfolyamnak és időpontnak a pontos megjelölésével.



Cím: KOPINT-DATORG Oktatási Leányvállalat,
114 Budapest XI., Vilányi út 11-13. fsz. 2.
Telefon: 166-6300 71 és 72-es mellék. Telex: 22-5646, 22-5191
Telefax: 0361/166-7410 166-7399
Dr. Zsidó Sándor, Orbán Katalin, Bobkóné B. Lidó



SZOFTVER PC számítógépre

Könyvelési feladatait megoldja a **GTMÉRLEG** programcsomag.

- Folyószámla-vezetés
- Beérkező számlák
- Végyes bizonylatok
- Analitikus kivonat
- Eredménykimutatás munkaszámokként
- Nyitott tételek listája
- Fizetési kötelezettségek határidő szerinti előrejelzése
- Automatikus zárás és nyitás
- Kimondó számlák
- Bank-pénztár
- Főkönyvi kivonat
- Eredménykimutatás részlegenként
- Naplók listája
- Késedelmes kamatszámítás
- Egyenlegközlő levelek, pénzügyi bizonylatok nyomtatása
- Méretegkészítés

Referencia, oktatás, szoftverfelügyelet. Több alkalmazás esetén kedvezmény.

Ára 120000 forint.

A programcsomaghöz illeszthető a GTSZERZ szerződés-nyilvántartó és a GTSZÁMLA számlakészítő rendszermodulok.

HARDEX Termelő és Kereskedő Kft.
1031 Budapest, Kadosa utca 37.
Telefon: 160-7221

A nyomdaipar forradalmának szaklapja!



Hírlevelünk havonta 12 oldalon:

- tájékoztatja Önt a desktop publishing, az elektronikus nyomdai kis és nagy rendszerek legfrissebb híreiről.
- értékeli a műszaki és piaci trendeket.
- segíti Önt az eszközök kiválasztásában és használatában.

Előfizethető: Computerworld Informatika Kft.
1536 Budapest, Postafiók 386. Telefon: 111-7917



VÁSÁR!
REKLÁMÁR!

AMÍG A KÉSZLET TART!

A következő termékeinket ajánljuk a raktárunkból:

| | | |
|---|--|--------------|
| NYOMTATÓK: | | |
| STAR LC-10 (80 oszlop, 120 karakter/s) | | 24000 forint |
| LC-10 LAPADAGOLÓ | | 9400 forint |
| EPSON FX-1000 (132 oszlop, 180 karakter/s) | | 42000 forint |
| MÉRÉSADATGYŰJTŐ KÁRTYÁK: | | |
| (IBM-kompatibilis számítógépekhez) | | |
| PCL-718 Multi-Lab Card | | 89000 forint |
| (16 normál vagy 8 differenciál A/D csatorna, 12 bites élesség, 60000 mintavétel/s, 2 db 12 bit D/A, 16 digit. B/K csat., count/timer) | | |
| SZÜNETMENTES TÁPEGYSÉGEK: | | |
| (zárt akkumulátor) 500 VA | | 59000 forint |
| 1000 VA | | 79000 forint |
| HÁLÓZATI TERMÉKEK: | | |
| ARCnet-H Bus topológiájú kártya | | 14000 forint |
| MODEMEK: | | |
| DISCOVERY 2400C (külső) | | 25000 forint |
| TÁRSPROCESSZOR: | | |
| 80 287-10 | | 35000 forint |
| SOTA VGA KÁRTYA: | | |
| 512 kilobájt RAM (1024x768 felbontás) | | 37000 forint |
| 14 inches MONITORSZŰRŐ: | | 1200 forint |

(Az áraink az ÁFA-t nem tartalmazzák!)

Ezenkívül bármilyen összetételű IBM PC/XT, AT, AT 386-os számítógépet 1 héten belül, raktárról szállítunk!

SELECTRADE

Számítástechnikai és Szolgáltató Oszték-magyar Kft.
1026 Budapest, Mihályi Ernő út 29/3. ajtó
Telefon: 176-4800, Telefax: 115-4217 Telex: 22-6708 coorg h

TORNADO XT 3000

- 4,77/8 megahertz órajellel
- 512 kilobájt RAM
- 2 darab 360 kilobájtos hajlékonylemez-meghajtó
- CGA vagy Hercules grafika
- 1 soros és 1 párhuzamos B/K
- 102 nyomógombos billentyűzet

nettó ár: 9 159 ATS

TORNADO XT 4000

- mint az XT-3000, de
- 1 darab hajlékony- és 1 darab 20 megabájtos merevlemez-meghajtó

nettó ár: 11 659 ATS

TORNADO AT 286

- 6/12 megahertz órajellel
- 0 várakozási állapot választható
- 512 kilobájt RAM
- 1,2 megabájtos hajlékonylemez-meghajtó
- CGA vagy Hercules grafika
- 1 soros és 1 párhuzamos B/K
- 102 nyomógombos billentyűzet

nettó ár: 14 159 ATS

TORNADO AT 286/20

- mint az AT 286, de
- 20 megabájtos merevlemez-meghajtó

nettó ár: 16 659 ATS

PC-alkatrészek

szuperárakon, raktárról!

PC-szoftver

már 49 ATS-től!

Nyomatók

nagy választékban, például:

Saikosha SP180

nettó ár: 2 442 ATS

Star LC-10

nettó ár: 2 956 ATS

Házi számítógépek, mint Commodore 64

vagy Atari 800XL széles választéka különféle tartozékokkal.

Export esetén

Mehrwertsteuer visszatérítés!

TORNADO

SZÁMÍTÓGÉP:

100 százalékosan IBM-kompatibilis és superminőségű, 1 év garanciával!

Vorsicht Hochspannung

Computer Hard- und Software

Számítógép-szaküzlet részletes személyes tanácsadással

ELADÁS:

A-1040 Wien, Lambrechtgasse 16.

Telefon: 00-43-1-565-240

Telefax: 00-43-1-564-366

SZERVIZ:

A-1040 Wien, Grosse Neugasse 29.

Telefon: 00-43-1-56-53-814

MÁR TÖBB SZÁZ
PARTNERÜNK TUDJA, HOGY
A CPS TÍPUSÚ
SZÜNETMENTES
ÁRAMFORRÁS CSALÁD
KIVÁLÓ BIZTOSÍTÁS.

AKI MÉG NEM TUDJA:

Teljesítmény: 300 VA – 2,5 kVA-ig

MEEI számunk: 221-03955

Postai minősítő számunk: IB-4 266/89

A Kiváló Áruk Fóruma megkülönböztető jelzésének viselésére jogosult.

Telefon: 161-2576



TECHNION, 1114 Budapest, Bocskai út 4-6.

ELECTROCOOP®

KISSZÖVETKEZET

PC-konfigurációk

- XT 4/10 megahertz

640 kilobájt RAM, 360 kilobájtos hajlékonylemez-meghajtó, 20 megabájtos merevlemez-meghajtó, egyszínű monitor
90000 forint + ÁFA

- AT 8/16 megahertz

1 megabájt RAM, 1,2 megabájtos hajlékonylemez-meghajtó, 20 megabájtos merevlemez-meghajtó, egyszínű monitor
130000 forint + ÁFA

- Szünetmentes tápegységek

300 wattól 2500 wattig

- LX-8000 20000 forint + ÁFA

- FX-1000 45000 forint + ÁFA

- FX-1050 49000 forint + ÁFA

- Lézernyomatók, rajzológépek

- Speciális perifériák

Cím:

ELECTROCOOP KISSZÖVETKEZET

1091 Budapest, Üllői út 81. Telefon: 133-4354

Telex: 22-7230 Telefax: 114-9869

Digitális frekvenciamérő



LDC-824 (10 hertzől 520 megahertzig)
LDC-825 (10 hertzől 1000 megahertzig)

Üzlet:

1082 Budapest, Üllői út 68.
Telefon: 113-4273

Többfunkciós oszcilloszkóp



Model 3060D

Waveform és Vektor monitor



Model 5871

Oscilloszkóp



Model 1041 (40 megahertz)
Model 1021 (20 megahertz)
Kétsugaras

Anritsu
HIOKI
LEADER

Sound-Technology I
MEGURO

vallejo-kil

ÉS EGY
ÚJ SZOLGÁLTATÁS
A MEGSZOKOTT
ELECTROCOOP-SZÍNVONALON:

műszerek, alkatrészek, kitek raktárról és egyedi megrendelés alapján!



Termékcsaládunk

C-KÖRNYEZET:

ADAPT – Alkalmazástervezési és dokumentálási programcsomag

15000 forint + ÁFA

MFORM – Adatbeviteli alapszoftver és képernyőkezelő rendszer

36000 forint + ÁFA

MISAM – Indexszekvenciális állománykezelés C nyelven, egy munkahelyes és NOVELL hálózatos rendszerekhez

24000 forint + ÁFA

ZTOOLS – Billentyűzet-, ablak-, menü- és beviteli-tábla-kezelő C-könyvtár

24000 forint + ÁFA

CEX és CEX 2 kiterjesztett C-függvények

8000 forint + ÁFA

CFIO-SFIO – Adatállomány-kezelő eljárások

8000 forint + ÁFA

CREAP – Hierarchikus menü-, illetve panelgenerátor és futtatórendszer

8000 forint + ÁFA

SZÖVEGFELDOLGOZÁS:

DOG – Szövegforgató és -előállító rendszer

8000 forint + ÁFA

MAT_EX – Magyar nyelvű T_EX-felhasználást biztosító programcsomag

8000 forint + ÁFA

ADATKEZELÉS:

Adatbáziselemek osztályozása (softver melléklettel)

8000 forint + ÁFA

BIBLIO – Szakirodalmi katalógust előállító és -kezelő program

4800 forint + ÁFA

SEGÉDPROGRAMOK:

TOP-40 – DOS-parancskiegészítő programkönyvtár

8000 forint + ÁFA

DEMOCLES – Demonstrációs összeállítások létrehozására és lejátszására szolgáló programrendszer

4800 forint + ÁFA

NETWARE GUIDE – Online help-rendszer NOVELL-felhasználóknak

15000 forint + ÁFA

Hardver: IBM PC/XT, AT vagy velük kompatibilis mikroszámítógép. Garanciális szolgáltatások. Szoftverkövetés. Igény szerinti betanítás.



Akadémiai Kiadó és Nyomda Vállalat

Magiszter Számítástechnikai Szerkesztőség

1112 Budapest, Bonc utca 3. Telex: H-226-228 AKNYO Telefon: 162-1804

Magiszter Akadémiai Könyvesbolt

1052 Budapest, Városház utca 1. Telefon: 138-2440, 138-2402

ÁZSIÓ-MICROTRADE Kft.

1065 Budapest, Bajcsy-Zsilinszky út 3.

„MÁR NEM BERUHÁZÁS”
EPSON FX-1050-es nyomtató 49900 forint

PC/XT

- 640 kilobájt RAM
- 360 kilobájtos hajlékonylemez-meghajtó
- soros/párhuzamos interfész
- mono/color grafikus kártya
- egyszínű monitor
- 101 gombos billentyűzet 49900 forint

PC/AT

- 1 megabájt RAM
- 1,2 megabájtos hajlékonylemez-meghajtó
- 20 megabájtos winchester
- soros/párhuzamos interfész
- egyszínű monitor
- 101 gombos billentyűzet 99900 forint

CAD-DTP rendszerek

A/1-es dobplotter 499000 forint

Telefon: 122-2619, 122-9651, 142-0176 Telefax: 142-3765 Telex: 22-5654

Az adatbázis-kezelés jövendő „szabványa”

(amely azonban teljes mértékben
illeszkedik a hagyományokhoz):

dBASE IV

- standard (alaprendszer) 99000 forint
- developers (fejlesztői változat) 139900 forint
- Lan Pack (hálózatos kiegészítő) 119900 forint
- Chart Master (grafikus megjelenítés) 34900 forint

Microsystem

1122 BUDAPEST,
Városmajor utca 74.
Telefon: 156-5366
Telex: 22-3768
Telefon: 155-9296

9022 GYÖR,
Molnár F. utca 1.
Telefon, Telefax:
96-16-998

7621 PÉCS
Kazinczy F. utca 6.
Telefon, Telefax:
72-25-212
Telex: 12-795





AJÁNLATOK

A fejlett technika és a szellem találkozása: SZÁMALK!

Az igazi profiknak való a

PROGRESS®

a nagy hatékonyságú,
negyedik generációs (4GL)
relációs adatbázis-kezelő
rendszer.

Nagygépes kényelmet
(adatszótár, saját nyelv, saját editor stb.)
nyújt IBM PC-n és kompatibilis gépeken.

A PROGRESS teljes visszaállító képességgel
rendelkezik.

A PROGRESS fejlesztő és futtató változata
már kapható IBM PC-kompatibilis számítógépekre
MS-DOS operációs rendszerhez a

SZÁMALK Menü boltban

Budapest XIII., Roul Wallenberg utca 5.
Telefon: 111-0983

Szakmai tájékoztatást dr. Kocsis András ad
a 135-0960-as telefonszámon.

Eddig több mint 12000 üzembe helyezés.

SZÁMÍTÁSTECHNIKA-ALKALMAZÁSI VÁLLALAT, Budapest XI., Szakasits Árpád út 68.
• Telefon: 185-3111 • Telex: 22-4498 • Levélcím: 1502 Budapest 112., Postafiók 146.

Számítógép-hálózat kialakítására készül?

Ön most a legnagyobb „kis döntés” előtt áll!
Nem nagy dolog ugye, kiépíteni a hálózatot,
hiszen már – gondolhatja Ön – túl van
a nehezen.

Pedig a „kis döntések” okozzák a nagy
problémákat, és az elrontott hálózat
kijavítása sok bosszúságot és időt
(no meg pénzt!) jelent!

A számítógép-hálózatok építésének specialistája:



1138 Budapest, Népfürdő utca 15/D
Telefon és telefax: 173-1232 Telex: 22-3399

Több száz referencia, több ezer méter hálózat!

HILL

INTERNATIONAL

VERSENY ÉS MENEDZSMENT

(avagy kihívások a vállalati menedzsment területén)

Tények:

- hiány van (és még nagyobb hiány lesz)
jó menedzserekből
- a lassú és költséges képzés helyett
egyre több nyugati vállalat keresi a készen kapott
tehetségeket
- a kiválasztás kényes feladatát a nyugati vállalatok
kétharmada tanácsadó cégekre bizza

Feladatok:

- MEGISMÉRÉS:
megismerni a vállalat emberi erőforrás szükségleteit
- FELISMÉRÉS:
megfogalmazni a kulcspozíciók követelményprofilját
- CSELEKVÉS:
felkutatni és kiválasztani
a kulcspozíciók betöltésére alkalmas menedzsereket

A lehetőség!

HILL

INTERNATIONAL

A nemzeti tökéletesítés

1027 Budapest, Szász Károly u. 2.
Telefon: 1158-428; 1152-611
Fax: 1158-430



GYORS, MEGBÍZHATÓ INFORMÁCIÓ



Magyarországi Kft.

Az International Data Corporation világhálózatának
első irodája szocialista országban.

Tanulmányok, elemzések, előrejelzések
a számítástechnikai piac és technológia alakulásáról

forintért,

angol, német és magyar nyelven.

Kiadványaink, szolgáltatásaink:

Kéthavonta hat nemzetközi piac és technológiai tanulmány
Technológiai trendek
Nyugat-európai informatikai piac
Informatikai piac Magyarországon
Tanácsadás, könyvtárhasználat

25 év a nemzetközi piacutatásban és technológia-
elemzésben

27 országra kiterjedő kutatóhálózat

Legyünk partnerek, várjuk szíves érdeklődésüket!

IDC Magyarországi Kiadó és Piackutató Kft.
1053 Budapest, Gerlóczy utca 11. 1/2. Postacím: 1364 Budapest, Postafiók 55.
Telefon: 117-5277 Nagy Elek, Péch Antal, Várkonyi Zsolt

CHEMETRON

computers

ÉV VÉGI AKCIÓ

**Részegységet, perifériát
a CHEMETRON-tól!**

Áraink ÁFA nélkül értendők.

| | |
|--|-------------------|
| Microsoft BUS Mouse + szoftver | 16900 forint |
| Genius GM-6 Mouse + szoftver | 3900 forint |
| PHILIPS 9CM073 EGA monitor | 45600 forint |
| PHILIPS 7CM723 egyszínű monitor | 13300 forint |
| 102 gombos billentyűzet | 5290 forint |
| 360 kilobájtos TEAC hajlékonylemez-egység | 8390 forint |
| 1,2 megabájtos TEAC hajlékonylemez-egység | 10900 forint |
| 720 kilobájtos TEAC hajlékonylemez-egység | 7880 forint |
| 1,44 megabájtos TEAC hajlékonylemez-egység | 9590 forint |
| 3M DS/HD hajlékony mágneslemez | 1850 forint/10 db |
| 3M DS/DD hajlékony mágneslemez | 1030 forint/10 db |

Amíg a készlet tart!

CHEMETRON Ipari és Kereskedelmi Kft.

9022 Győr, Rózsa Ferenc utca 30. Telefon: 96-19-717

Chemetron Industrie und Handelsges. mbH

H-9022 Győr, Rózsa Ferenc utca 30. Telefon: 00-36-96-19-717