

# PRIMO FÜZETER

1 2 3 4 5 6



MINO - MIRE

**MTA-SZTAKI COSY MŰSZAKI FEJLESZTŐ LEÁNYVÁLLALAT  
BUDAPEST 1985**

Szerzők

**MAJTÉNYI LÁSZLÓ  
MANNÓ SÁNDOR  
MÉDER ISTVÁN  
SZIKSZAI ISTVÁN  
SIMON JÁNOS  
ÖRLEY GÁBOR  
PÁLL ISTVÁN**

Szerkesztette

**MAJTÉNYI LÁSZLÓ**  
fejlesztési főmérnök

Kiadja

az MTA–SZTAKI COSY Műszaki Fejlesztő Leányvállalat

A változtatás jogát fenntartjuk.

Felelős kiadó

Móricz Sándor  
igazgató

ISBN 963 311 204 4

Megjelent a GRAFO Kiadói Iroda GM gondozásában

5000 példányban, 15,5 (A/5) ív terjedelemben

202/85

VTV REPROTECHNIKA

85.020

## Tartalomjegyzék

	Oldal
Előszó .....	1
1. Bevezető .....	2
2. Műszaki jellemzők .....	3
2.1. Központi egység műszaki adatai .....	3
2.2. Tápegység műszaki adatai .....	6
3. Rendszertехnikai felépítés	
3.1. Mikroszámítógép konfiguráció .....	7
3.2. A központi egység rendszertехnikai felépítése .....	9
4. A PRIMO számítógép általános működési elve .....	13
5. Az alegységek rendszertехnikai felépítése és működésének leírása	
5.1. A mikroprocesszor és a memória áramkörei	
5.1.1. Az U880D (Z-80-as) típusú mikroprocesszor .....	16
5.1.2. Az általános törlés áramköre .....	18
5.1.3. A memória	
5.1.3.1. A memória felépítése .....	20
5.1.3.2. A dinamikus memória tok működési elve .....	24
5.1.3.3. A csak olvasható tár (ROM) elérése .....	28
5.1.3.4. Az opcionális írható/olvasható tár (opcionális RAM) elérése .....	29
5.1.3.5. Az alap írható/olvasható tár (alap RAM) .....	33
5.1.3.5.1. Prioritás áramkör .....	34
5.1.3.5.2. Az alap memória elérése a mikroprocesszor felől .....	37
5.1.3.5.3. Az alap memória elérése a képernyő vezérlő felől .....	38

5.2. A képernyő vezérlő .....	40
5.2.1. Az alap órajel generátor .....	41
5.2.2. A video egység	
5.2.2.1. Vízszintes számlálólánc és cím generátor .....	41
5.2.2.2. Függőleges számlálólánc és cím generátor .....	43
5.2.2.3. A képernyő memória címzése - cím multiplexer ...	44
5.2.2.4. A képernyő vezérlő hozzáférése az alap memóriához .....	45
5.2.3. A bináris videojel előállítás - léptető regiszter .....	46
5.2.4. Összetett videojel előállítás - video jel generátor .....	46
5.3. A bemeneti - kimeneti (BE/KI) egységek .....	48
5.3.1. A bemeneti - kimeneti (BE/KI) műveletek általános ismertetése .....	49
5.3.2. A PRIMO bemenet - kimenet kezelése	
5.3.2.1. BE/KI dekódolás .....	52
5.3.2.2. BE/KI regiszterek	
5.3.2.2.1. Általános kimeneti regiszter (KI 0-63) .....	55
5.3.2.2.2. Általános bemenet bitek (BE 0-63) .....	57
5.3.2.2.3. A soros busz kimeneti regisztere (KI 64-127, opció) .....	57
5.3.2.2.4. Különleges bemeneti bitek (BE 64-127, opció)..	58
5.3.2.3. A PRIMO alap és opcionális perifériái .....	58
5.3.2.3.1. Billentyűzet (BE 0-63, D0) .....	59
5.3.2.3.2. Szoftver törlés (szoftver reset) - időmérés (real time) (BE 0-63, D1) .....	60

5.3.2.3.3. Nem maszkolható megszakítás (NMI) tiltás, engedélyezés (KI 0-63, D7) .....	61
5.3.2.3.4. Képkioztási idő (BE 0-63, D5) .....	63
5.3.2.3.5. Képernyő terület váltás .....	64
5.3.2.3.6. Hanggenerátor (duda) (KI 0-63, D4) .....	64
5.3.2.3.7. Magnetofon kimenet (KI 0-63, D0, D1) .....	66
5.3.2.3.8. Magnó bemenet (BE 0-63, D2) .....	70
5.3.2.3.9. Távvezérlés (V24) 1(2) (KI 0-63, D2 (D5) opció) .....	74
5.3.2.3.10. Botkormány (KI 0-63, D6; BE 64-127 D0, D2 opció) .....	76
5.3.2.3.11. Soros (Commodor típusú) busz (opció) .....	76
5.3.3. További bemeneti - kimeneti lehetőségek .....	78
<b>5.4. A billentyűzet</b>	
5.4.1. A billentyűzet működési elve .....	79
5.4.2. A PRIMO billentyűzetének működése .....	81
6. A PRIMO központi egység mechanikai kivitele .....	88
<b>7. Tápegység</b>	
7.1. Általános jellemzői .....	93
7.2. Fizikai felépítés, fő egységek .....	95
7.3. A tápegység működése .....	97
7.3.1. - 5 V 10 mA előállítás .....	101
7.3.2. A + 12 V, 200 mA előállítás .....	102
7.3.3. A + 5 V, 800 mA előállítás .....	103
7.4. Üzembehelyezés, karbantartás, hibakeresés .....	104

## Előszó

A **PRIMO** otthoni számítógép műszaki leírása a "**PRIMO** füzetek" sorozat keretében jelenik meg. A leírás célja, hogy teljes részletességben feltárja a **PRIMO** számítógép működését. Olyan segédeszköz legyen, melynek megismerésével és használatával az elektronikai szakember és a fejlesztési vágyó "amatőr" a **PRIMO** hardverjét saját műszaki céljainak megvalósításában, adott feladatok megoldásában fel tudja használni.

Az otthoni mikroszámítógép alkalmazása mindenki számára "nyitott". Beépítheti saját fejlesztésű készülékébe, felhasználhatja saját vagy más által előállított rendszerekben. Építhet hozzá kiegészítő elemeket, perifériákat, mérőműszereket, érzékelő és beavatkozó elemeket, működtetheti a legkülönbözőbb vezérlési folyamatokban.

A műszaki leírás figyelmes olvasásával megismerheti a **PRIMO** minden áramköri elemének működését. Feltárhatja, hogy a mikroszámítógépet alkalmazhatja-e, s milyen módon teheti ezt saját feladatainak megoldásában.

Reméljük, kérdéseire e füzet választ ad. Kételyei esetén keressen meg minket! Mint a berendezés létrehozói, műszaki kérdéseinek megoldásához készségesen állunk rendelkezésére. Ha együtt akar velünk működni és ötleteire, javaslataira, műszaki megoldásaira széleskörű érdeklődést lát, mutassa be azokat nekünk. Ezek gyártásbavitelét megszervezzük, terjesztését megoldjuk.

**Legyen partnerünk!**

COSY Műszaki Fejlesztő Leányvállalat

## 1. Bevezető

A **PRIMO** otthoni számítógép két, az olcsó kivitelű, egykártyás mikrogépekre előnyösen felhasználható szolgálati találmányon alapul, melyeknek tulajdonosa a Magyar Tudományos Akadémia Számítástechnikai és Automatizálási Kutató Intézete. A teljes berendezést a **MICROKEY** Kutatási Fejlesztési Termelési Társaság fejlesztette ki. A társaság tagjai:

- Magyar Tudományos Akadémia Számítástechnikai és Automatizálási Kutató Intézete,
- **ELEKTROMODUL** Elektronikai Alkatrész Kereskedelmi Vállalat,
- "Uj Elet" Mezőgazdasági Termelészövetkezet Sárisáp.

A mikroszámítógép műszaki, menedzselési kérdéseivel az **MTA SZTAKI COSY** Műszaki Fejlesztő Leányvállalat foglalkozik.

A **MICROKEY** KFTT a berendezést továbbfejleszti. Így leírásunk egy adott kiviteli állapotot tükröz. Szíves elnézését kérjük, ha kismértékű eltérést tapasztalna az Ön által használt gépnél. A Füzetek újabb kiadásai és kiegészítései az időközben bevezetett módosításokra is ki fognak térni.



## 2. Műszaki jellemzők

A **PRIMO** mikroszámítógépes rendszer az otthoni számítógépek kategóriájába tartozik. Központi egysége egykártyás kivitelű, billentyűzete érintős, kapacitív elven működik. Számítógépi feladatában alkalmas BASIC nyelvű programok írására, BASIC nyelven és gépi kódban írt programok futtatására. Megjelenítő egységét bármilyen típusú TV készülék képezheti, mely csatlakoztatható TV műsorszóró csatornán, vagy közvetlen video bemeneten. A rendszer háttértárolójaként kiskereskedelmi forgalomban kapható, bármilyen típusú magnó felhasználható. Központi egységének energiaellátására önálló tápegység szolgál. (Saját tápegységével való használat esetén a garancia 1 évig érvényes.)

Az **PRIMO** számítógép sikeresen alkalmazható:

- a háztartásokban,
- az oktatásban,
- az iparban,
- a mezőgazdaságban,
- az államigazgatásban

műszaki, gazdasági, ügyviteltechnikai, stb. feladatok ellátására.

### Műszaki adatok

#### 2.1 Központi egység műszaki adatai

Megnevezés: **PRIMO**

Típus: A-32, A-48, A-64, B-32, B-48, B-64 (B sorozat fejlesztés alatt)

Mikroprocesszor: 8 bites (U880D, NDK gyártmány)

Órajel frekvenciája: 2,5 MHz

Operatív tár kapacitása:

A-32, B-32 16 Kbájt RAM

16 Kbájt ROM (BASIC interpreter tárolására)

A-48, B-48 32 Kbájt RAM

16 Kbájt ROM (BASIC interpreter tárolására)

A-64, B-64 48 Kbájt RAM

16 Kbájt ROM (BASIC interpreter tárolására)

Programnyelv: BASIC

Billentyűzet:

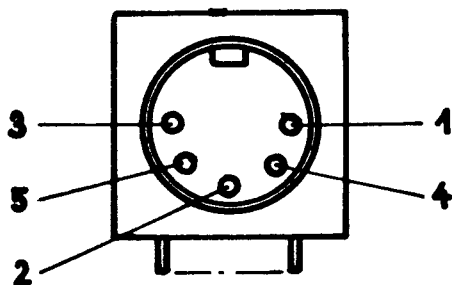
- működési üzemmódja: érintős (kapacitív)
- billentyűk száma: 60
- jelkészlet: számok (0-9)  
magyar ABC: nagybetűk (kivéve Í, Ő, Ú, Ű)  
kisbetűk  
írásjelek, matematikai jelek (, ; : . - ! ? " / ( ) % < > =
- vezérlő billentyűk: CTR, UPPER, 2 db SHIFT, BRK, RETURN, CLS,
- érintés visszajelzése: hanggal
- kis- és nagybetűs váltás: rögzíthető
- vezérlő-karakter előállítás: lehetséges A-Z-ig

Csatlakozási pontok:

- video kimenet: min. 1  $V_{cc-cs}$ , 75 Ohm
- magnó felé kimenet: min. 200  $mV_{cc-cs}$   
impedancia: 200 Ohm
- magnó felől bemenet: min. 80  $mV_{cc-cs}$   
impedancia: 4,3 kOhm
- áramfelvétel: + 5 V, 750 mA  
+ 12 V, 180 mA  
- 5 V, 8 mA

Csatlakozási pontok bekötése:

- TAPE jelű csatlakozó kiosztása a 2.1 ábra szerint (csatlakoztatás felől nézve):

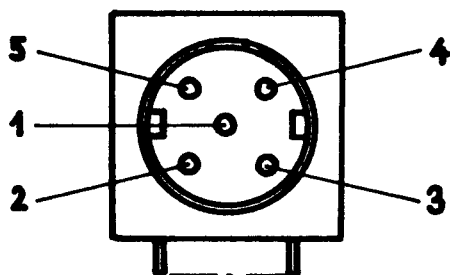


- 1 - írás magnóra
- 2 - föld
- 3 - olvasás magnóról
- 4 - távvezérlési opció (a szoftver nem kezeli)
- 5 - magnó távvezérlés (szoftver kezeli) vagy külső reset lehetőség (opcionális, belső átkötéssel választható)

2.1. ábra

- POWER jelű csatlakozó kábelezése a 2.2 ábra szerint (csatlakoztatás felől):

- 1 - föld
- 2 - video kimenet (V0)
- 3 - + 12 V
- 4 - - 5 V
- 5 - + 5 V



2.2. ábra

Működési hőmérséklet: + 5 C° - + 40 C°

Méretetek: 45 x 260 x 310 mm

Tömeg: 800 g.

Tartozékok: Felhasználói kézikönyv, bemutató kazetta, garancialevél, csomagolás

opcionális: tápegység (PS A-01 vagy PS A-02). (Az 1 éves garancia csak saját tápegység használata esetén biztosított.)

### Képernyővel szembeni követelmények

Csatlakoztatható készülék: bármilyen típusú TV-készülék.

Csatlakoztatási lehetőség: TV műsorszóró csatornán (30-as 45-ös csatorna között,  $1 \text{ mV}_{\text{cs-cs}}$ , 75 Ohm).

### Megjelenítés a képernyőn

Megjelenítés módja: grafikus, 192 rasztersor, soronként 256 raszterpont

Karakter megjelenítés: 16 sor, soronként 42 karakter

Karakter mátrix mérete: 6 x 12 raszterpont

Megjelenített karakterek: - 98 - a billentyűzeten megjelölt  
- különleges karakterek (ROM-ban tárolva):

$\pi$ , [ , ], →, ←, ↗, ↘, √, l, r, §, ≠, @, {, }, f, ~, μ, Ω, ∑, ∞, ∑, Π, Ft

Felhasználó által meghatározható karakterkészlet: 128 db  
(RAM-ban tárolva)

Indexelés: n-ed fokozat alsó, felső

Karakter szélesség: normál (6 raszterpont), nyújtott (12 raszterpont).

Grafikus ábrák és alfanumerikus jelek keverhetősége: tetszőleges.  
Aláhúzás: programból vezérelhető.

Karakter-alap megvilágítása: sötét (normál), világos (inverz).

Képernyő-alap megvilágítása: sötét (normál), világos (inverz).

Karakterhelyzet kijelölése: kötetlen (sor, oszlophely nincs meghatározva)

Megjeleníthető ábrák száma: programból vezérelve két darab.

## **Magnóval szembeni követelmények**

Bemeneti ellenállás: 2 kOhm - 100 kOhm  
Bemeneti jelszint: 80 mV - 250 mV  
Kimeneti ellenállás: 2,2 kOhm - 47 kOhm  
Kimeneti jelszint: min. 80 mV  
Torzítás: (2 kHz és 4 kHz között) max. 5 %  
Szalagsebesség ingadozás: + 0,35 % - 0,35 %

## **Magnó kezelés**

Rögzítési mód: háromszintű impulzus moduláció  
Rögzítési sebesség: 100 bájt/s  
Magnó típusa: kiskereskedelmi forgalomban kapható bármely típus (mely kielégíti a megjelölt követelményeket).  
Rögzíthető file: BASIC program file  
adat file  
Beolvasható file-ok: BASIC program file  
adat file  
gépi szintű program file  
Beolvasás jelzése: rekord számlálás, hibaszám kijelzés  
File-név hossza: 1 - 16 karakter (bármilyen).

## **2.2 Tápegység műszaki adatai**

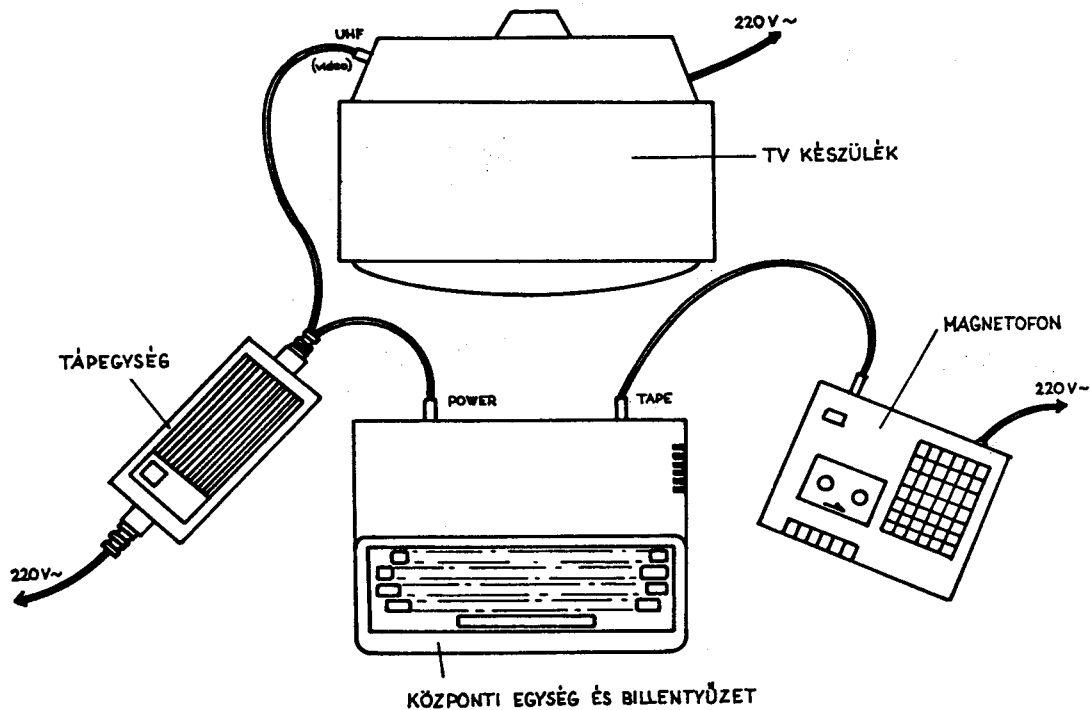
Hálózati feszültség: 220 V + 10 %  
- 15 %  
Frekvencia: 50 Hz + 1 Hz - 1 Hz  
Kimenő feszültségek: + 5 V + 5 % - 5 % (max. 800 mA)  
(kimeneti maxi- - 5 V + 5 % - 5 % (max. 10 mA)  
mális áram) + 12 V + 5 % - 5 % (max. 200 mA)  
Működési hőmérséklet: + 5 C° - + 40 C°

### 3. Rendszertechnikai felépítés

#### 3.1. Mikroszámítógép konfiguráció

A **PRIMO** otthoni számítógép rendszer öt alapegységet tartalmaz (3.1. ábra):

- **PRIMO** központi egység (A-32 vagy A-48 vagy A-64),
- billentyűzet (közös házban a központi egységgel),
- tápegység (PSA-01 vagy PSA-02),
- TV készülék (kiskereskedelmi forgalomban kapható),
- magnó (kiskereskedelmi forgalomban kapható).



3.1. ábra

A **PRIMO** központi egység saját, érintős billentyűzettel rendelkezik. Az U880D típusú mikroprocesszor hajtja végre a központi egység számítási, programvezérlési feladatait. A BASIC vezérlő-program tárolására 16 Kbájt-nyi csak olvasható tár szolgál. Az írható/olvasható tár kapacitása a 16 Kbájt-ról (A-32-es típus) 32 Kbájt-ra (A-48-as típus), illetve 48 Kbájt-ra (A-64-es típus) növelhető.

A központi egység energiaellátását a PSA-01 típusú vagy a PSA-02 típusú tápegység látja el. A PSA-01 típusú tápegység a nagyfrekvenciás modulátort is tartalmazza. A központi egység tápegység-ellátására ötpólusú dominó dugóval ellátott négyeres árnyékolt kábel szolgál.

A **PRIMO** számítógép rendszer háttértárolóját alap kiépítésben egy magnetofon képezi. Csatlakoztatására a magnetofon saját felvevő/lejátszó kábele szolgál.

A központi egység házában került elhelyezésre a kapacitív elven alapuló, érintésre működő billentyűzet 60 billentyűvel, melyek közül kettő, a betűváltó (SHIFT), azonos feladatot lát el. A billentyűzettel lehet a számítógépbe vinni adatokat, utasításokat.

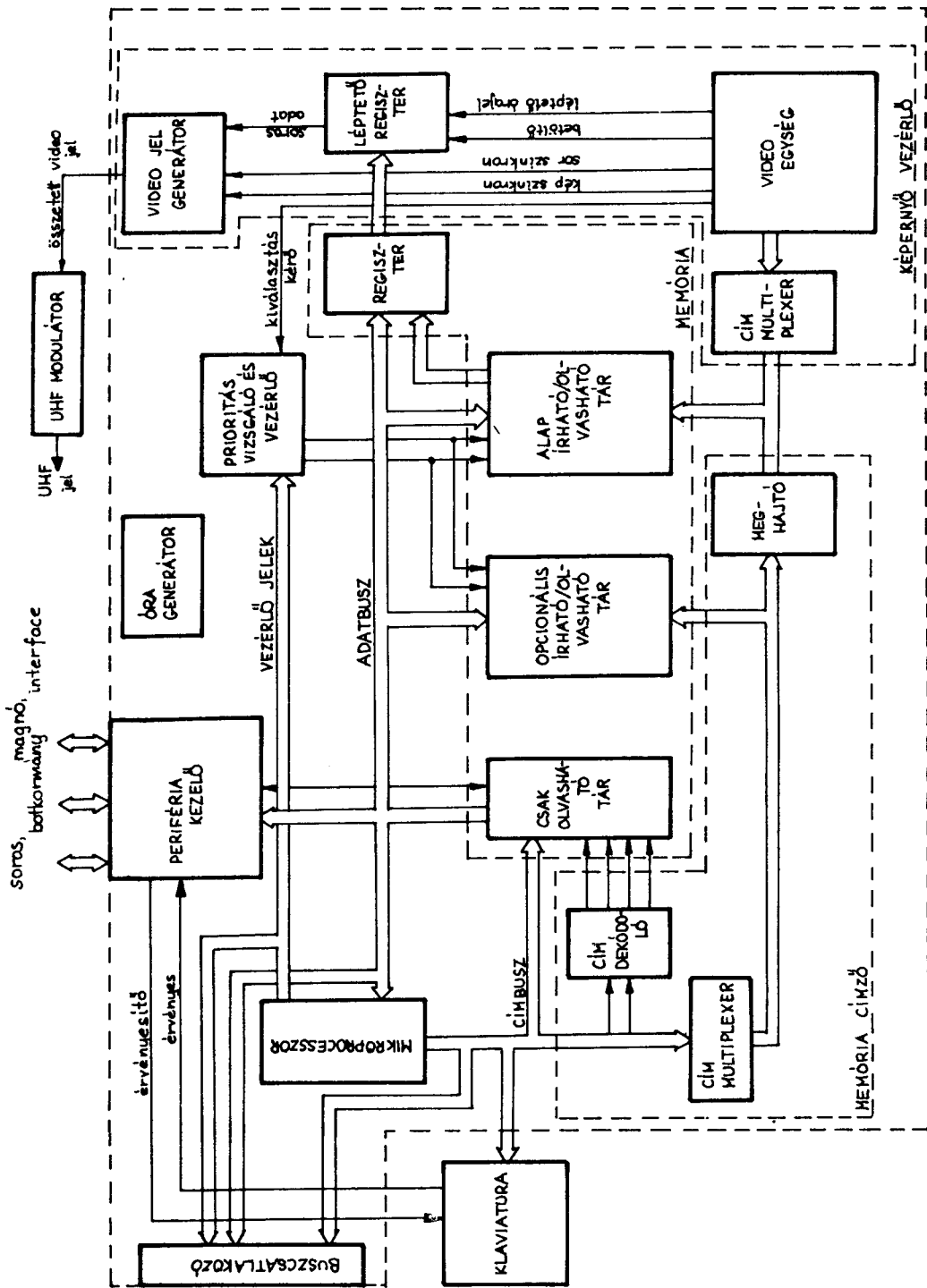
Az adatok, a programok listái, programfuttatások eredményei TV készülék képernyőjén jelennek meg. A megjelenítés 256 x 256 képpontból vagy 192 x 256 képpontból álló mezőben történhet. A jelenleg kibocsátott **PRIMO** készülékek 192 x 256 képpontot jelenítenek meg. A központi egység a TV készülék számára összetett video-jel formájában, vagy beépített modulátora segítségével rádió-

frekvenciás jelként képes a megjelenítéshez szükséges vezérlő jeleket szolgáltatni. A csatlakoztatás történhet video bemeneten, vagy antenna bemeneten. A 192 x 256 képpontos képmezőben történő megjelenítéskor az alfanumerikus jelek 16 sort és 1 sorban 42 karakterhelyet foglalhatnak el. Egy karakter raster mérete 6 x 12 képpont.

### 3.2 A központi egység rendszertechnikai felépítése

A **PRIMO** otthoni számítógép központi egysége lényegében egyetlen áramkörtábla. Rendszertechnikai kialakításában döntő szerepet játszott, hogy a számítógépet működtető program állandóan a gépben tárolódik egy csak olvasható tárban, melynek kapacitása 16 kb-ot. Ez elegendő a rendszer rutinok és BASIC interpreter program befogadására. A berendezés az alábbi fő működési egységeket tartalmazza (3.2 ábra):

- mikroprocesszor,
- memória címző,
  - címdekódoló
  - címultiplexer
  - meghajtó
- memória
  - csak olvasható tár,
  - alap írható/olvasható tár (alap memória)
  - opcionális írható/olvasható tár (opcionális memória)
  - regiszter
- képernyő vezérlő
  - video egység
  - címultiplexer
  - léptető regiszter
  - video jel generátor
- Prioritás vizsgáló és vezérlő
- Periféria kezelő
  - magno illesztő áramkör
  - botkormány illesztő áramkör
  - soros interface
- Óra generátor



3.2 ábra



A számítógép mikroprocesszora 8 bites, NDK gyártmányú, típusa U880D. Kompatibilis a Zilog fejlesztésű Z-80-as mikroprocesszorral. A mikroprocesszor a külvilággal adat- és címbuszon keresztül tartja a kapcsolatot. A címbuszon a processzor meg tudja címezni a billentyűzet egyes billentyűit, a csak olvasható tárat, az opcionális írható/olvasható tárat és az alap írható/olvasható tárat. A helyes címek kialakításához a csak olvasható tár segéd áramkörként címdekódolót, az opcionális írható/olvasható tár pedig címultiplexert is használ. Az alap írható/olvasható tár címvezetékei közvetlenül meghajtó áramkórön keresztül kapják meg az adott tároló rekesz címét. A mikroprocesszor adat bemeneti/kimeneti pontjait kétirányú adatbusz köti össze a csak olvasható tár kimeneti pontjaival. Az opcionális írható/olvasható tár szintén erre a buszra képes adatot kijuttatni, vagy adatot nyerni az által, hogy az adat bemeneti és kimeneti pontok közösítettek. Az alap írható/olvasható tár esetén csak a bemeneti pontok csatlakoznak közvetlenül az adatbuszra, a kimeneti pontok pedig regiszteren keresztül szolgáltatják az adatot. Az adatbusz még kapcsolatban áll a periféria kezelő egység részét képező 2 db kimeneti regiszterrel és 2 db bemeneti kapuáramkör csoporttal.

A mikroprocesszor vezérlő vonalai a prioritás vizsgáló, a csak olvasható tár és a periféria kezelő egység vezérlési pontjait érik el.

A képernyő vezérlő részét képező video egység saját címultiplexerén keresztül vezérli az alap tárat, és közvetlen vezérlési kapcsolatban van a prioritás vizsgálóval, valamint a megjeleníte-

ni kívánt adat párhuzamos-soros átalakítását végző léptető regiszterrel. Szolgáltatja a video jel generátor számára a kép szinkron és sorszinkron jeleket, a léptető regiszter számára a léptető órajelet.

A prioritás vizsgáló kimeneti vezérlő vonalai mindkét memória sor és oszlop cím kiválasztó bemeneteire és írás/olvasást kijelölő bemenetére, valamint a címkiválasztó multiplexerek alsó; és felső cím helyiértéket kijelölő vonalaira hatnak.

A központi egység áramköreihez szükséges órajelet az óragenerátor állítja elő.

#### 4. A PRIMO számítógép általános működési elve

A központi egységben lévő mikroprocesszor a memóriában tárolt program utasításainak végrehajtását végzi. Kiválasztja a csak olvasható tárból, vagy az alap tárból, vagy az opcionális memóriából az adott utasításhoz tartozó adatot, adatokat, és veszi a következő utasítást. Ehhez a folyamathoz igénybe veszi a prioritás vizsgáló és vezérlő áramkörök kimeneti jeleit. A csak olvasható tár memória rekeszeinek megcímezése a mikroprocesszor által a cibuszon történik a cím dekódoló segítségével. Ha a mikroprocesszor az opcionális memóriához tartozó rekeszt címez meg, a címzéshez a cimmultiplexert, ha az alap memória egy rekeszt, akkor pedig a cimmultiplexert és a meghajtó áramkört is felhasználja. A csak olvasható tár rekeszének címzésekor az adatot vagy utasítást a mikroprocesszor a kétirányú adatbuszon keresztül nyeri. Az adatok, illetve utasítások forrása lehet még az opcionális vagy az alap memória, valamint a periféria kezelő egység attól függően, hogy a mikroprocesszor az adott utasítás szerint melyik egység egy adott rekesztét címzi meg. A mikroprocesszor mikor az utasítást végrehajtotta, az utasítás eredményét képes saját maga tárolni, de képes azt átadni az adat buszon keresztül vagy az alap tárnak, vagy az opcionális tárnak vagy a periféria kezelő egységnek.

A mikroprocesszor a billentyűzettel saját cibuszán és a periféria kezelő egységen keresztül tartja a kapcsolatot. Egy adott billentyű megnyomott állapotának megállapítására a mikroprocesszor saját alsó hat helyiértékű címkimenetével megcímezti ezt a billentyűt. A billentyűzetet a periféria kezelő egységeknek át-

adott adat bájt bitjével érvényesíti, majd a periféria kezelő egység megfelelő kapu áramköre logikai állapotát az adatbuszon keresztül kiolvassa. Az adat sin megfelelő bitjének állapota megmutatja történt-e érintés.

A képernyő vezérlő szinkron egysége szolgáltatja az összetett videojel képzéséhez szükséges szinkron jeleket: a sor- és képszinkron jelet. E két jel keverését a képtartalmat meghatározó soros adat jellel a videogenerátor valósítja meg. A video egységben a képtartalmat is tartalmazó alap tár címek állandóan növekvő értékben, egymás után automatikusan képződnek. Így megtörténik az alap memóriából a megjeleníteni kívánt kép adatbájtjainak kiválasztása. Az adat bájtban 1 bitnek 1 elemi képpont felel meg; a képpont kivilágított, vagy nem. A léptető regiszterben valósul meg a bájt "sorosítása". A párhuzamos-soros átalakítás ütemét a video egység által szolgáltatott léptető órajel üteme határozza meg. A sorosított adat bájtok a léptető regiszter adat kimenetén keresztül jutnak a videojel generátorba.

A periféria kezelő egység a kétirányú adatbuszon keresztül adatot kaphat a mikroprocesszortól, a csak olvasható tárból, az opcionális írható/olvasható tárból és a közös írható/olvasható tárból. Ugyanezen egységek vehetik is a periféria kezelő által szolgáltatott adatokat. A kezelő egység feladata, hogy a központi egység felől kapott adatokat eljuttassa a perifériák felé, illetve a perifériák felől érkező adatokat a központi egységnek. Három interface-en keresztül lehetséges periféria kapcsolatot létesíteni:

- a magnóval való kapcsolatra - az írásra, illetve olvasásra a magnó illesztő áramkör,
- botkormány lekezelésére a botkormány illesztő (B típusok),
- az ú.n. soros interface-szel rendelkező perifériákkal történő kapcsolatra soros interface (Commodore soros interface B típusoknál) szolgál

A periféria kezelőben két kimeneti regiszter használatos a az adatok kijuttatására. A kimeneti illesztő áramkörök biztosítják a perifériák meghajtásához szükséges villamos jelszinteket, az adatok vételére pedig az illesztő áram köröket követően két bemeneti kapusorozat került beépítésre. A mikroprocesszor a perifériákat, a 2 db kimeneti regisztert és a 2 db bemeneti kapusorozatot a beviteli/kimeneti műveleti folyamatokkal kezeli.

## **5. Az alegységek rendszertехnikai felépítése és működésének leírása**

### **5.1. A mikroprocesszor és a memória áramkörei**

#### **5.1.1 Az U880D (Z-80-as) típusu mikroprocesszor**

(1. számú melléklet: kapcsolási rajz)

Megjegyzés: A jelen kiadványnak nem célja a Z-80-as mikroprocesszor működésének ismertetése, annál is inkább, mivel az utóbbi időben több, könnyen elérhető Z-80 processzort ismertető mű megjelent. Csak a jelek rövid ismertetésével és jellegzetes (PRIMO) felhasználásaival foglalkozik.

**Órajel** az IC1 6-os lábára érkezik. Ugyanez a jel természetesen kivezetésre került a busz csatlakozó A17-es pontjára. A mikroprocesszor működését időzíti. Valamennyi jel az órajelhez képest rögzített időzítésű.

**Periféria kérés** ( $\overline{IORQ}$ : IC1 20-as lába és busz csatlakozó A9-es pontja) jelzi a mikroprocesszornak a periféria elérési igényét.

**Memória kérés** ( $\overline{MREQ}$ : IC1 19-es lába és a busz csatlakozó A8-as pontja) jelzi a mikroprocesszor memória kérését.

**Olvasási parancs** ( $\overline{RD}$ : IC1 21-es lába és a busz csatlakozó B10-es pontja) kapcsolódik az  $\overline{IORQ}$  vagy az  $\overline{MREQ}$  jelhez, amennyiben a mikroprocesszor adatokat kíván megkapni.

**Írási parancs** ( $\overline{WR}$ : IC1 22-es lába és a busz csatlakozó B9-es pontja) kapcsolódik az  $\overline{IORQ}$  vagy az  $\overline{MREQ}$  jelhez, amennyiben a mikroprocesszor adatokat kíván adni.

**Várakoztatási jel** ( $\overline{\text{WAIT}}$ : IC1 24-es lába és busz csatlakozó B7-es pontja). A mikroprocesszor bemeneti jele, amit vagy a csatlakozó B7-es pontja, vagy a belső áramkörök pl. IC46 11-es kimenete (74LS03) szolgáltatja. A bemeneten található alacsony szint várakoztatja a mikroprocesszort egy adott BE/KI vagy memória művelet esetében.

**Nem maszkolható megszakítás** ( $\overline{\text{NMI}}$ : IC1 17-es lába és a busz csatlakozó A6-os pontja). Megszakítást adhat a mikroprocesszornak. A **PRIMO**-ban a nem maszkolható megszakításra érkező belső jel letiltható output paranccsal. Amennyiben nincs letiltva, a megszakítást előidéző jel az IC46 8-as kimenetéről (V6) érkezik minden képkiváltási idő alatt. Amennyiben az IC46 9-es bemenete (V6) logikai 0-ban van (pl. bekapcsoláskor, vagy az IC55 19-es kimenete (V4) 0-val való programozása következtében) akkor a megszakítás letiltott. A bemenet érzékeny.

**Megszakítás** ( $\overline{\text{INT}}$ : IC1 16-os lába és busz csatlakozó A5-ös pontja). A jel alacsony szintje szoftver által maszkolható megszakítást adhat a mikroprocesszornak. A bemenetre több forrásból érkezik jel: a magnó illesztő IC60 1-es kimenetéről (V9-LM324) a D16 diódán keresztül, vagy az "A" tuchel aljzat 1-es pontjáról (T3) a D20 diódán át. (Az "A" tuchel aljzat opcionális.)

**Az adat vezetékek** (D0 - D7: IC1, 14, 15, 12, 8, 7, 9, 10, 13-as lába és a busz csatlakozó B12, A4, B2, A16, B16, A15, A14, A13 pontja). A 8 bites adatbuszon a mikroprocesszor közli és kapja a környezetétől az adatokat.

**A cím vezeték** (A0 - A15: IC1 30, 31, 32, 33, 34, 35, 36, 37, 38, 39, 40, 1, 2, 3, 4, 5 és busz csatlakozón A14 az A3-as, A15 az A2-es ponton). A 16 bites címbusz tartalmazza vagy a kiválasztott periféria vagy a memória rekesz címét.

**Törlés** ( $\overline{\text{RESET}}$ : IC1 26-os lába és a busz csatlakozó B5-ös pontja).  
Általános (hidegindítási) törlés. A jel biztosítja a Z-80-as mikroprocesszor bekapcsolás utáni kezdeti állapotát (utasítás számláló = 0, megszakítás letiltva).

**A PRIMO belső áramkörei nem használják az alábbi jeleket:**

- Busz kérés ( $\overline{\text{BUSRQ}}$ : IC1 25-ös lába és busz csatlakozó B6-os pontja)
- Busz kiszolgálás ( $\overline{\text{BUSACK}}$ : IC1 23-as lába és busz csatlakozó B8-as pontja)
- Memória vezérlő ( $\overline{\text{M1}}$ : IC1 27-es lába és busz csatlakozó B4-es pontja)
- Frissítés ( $\overline{\text{REFRS}}$ : IC1 28-as lába és busz csatlakozó B3-as pontja)
- All ( $\overline{\text{HALT}}$ : IC1 18-as lába és busz csatlakozó A7-es pontja)

### 5.1.2. Az általános törlés áramköre

(5.1.1. ábra)

Az áramkör (IC60 8-as kimenetű erősítője, X10) egy műveleti erősítőt tartalmaz. Bekapcsolás után az R54, R55 osztó középpontján beáll a  $V_{cc}/2 = 2,5 \text{ V}$  feszültség (IC60 9-es bemenet). Ilyenkor a 10-es láb még alacsony szinten van, mivel az R56 ellenálláson keresztül a C8 kondenzátor lassan töltődik. Emiatt a 8-as kimenet alacsony szinten lesz.



Ha a C8 kondenzátoron a feszültség eléri a 2,5 V-os szintet, akkor a "+" bemenet magasabb feszültsége miatt a 8-as kimenet billen, átmegy logikai 1-be és engedélyezi a processzor indulását.

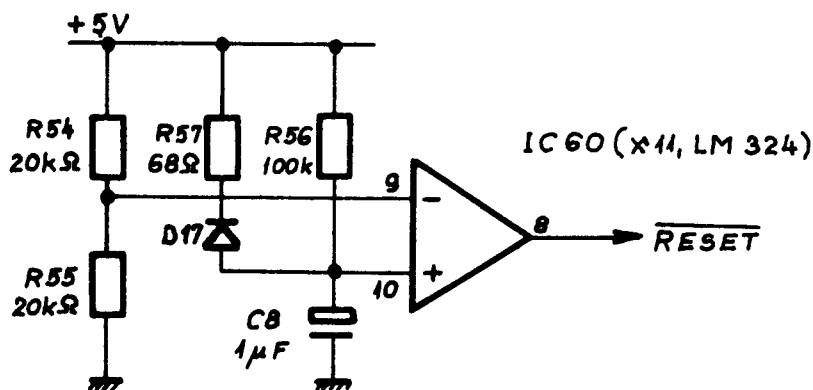
Az R57, D17 ellenállás és dióda biztosítja a C8-as kondenzátor gyors kisülését ismételt ki- bekapcsolások esetén.

A  $\overline{\text{RESET}}$  jel kimegy a csatlakozó B5-ös pontjára, hogy az esetleg ide kapcsolt egységek kezdeti törlését biztosítsa. Rendes körülmények között a  $\overline{\text{RESET}}$  jel nem befolyásolható kívülről. Amennyiben a csatlakozón keresztül szükséges előidézni, akkor legalább 48 mA elvezetéséről kell gondoskodni. (Az IC60 áram korlátja.)

Különleges alkalmazások esetében be kell iktatni az S9 - S10 (1. számú melléklet, kapcsolási rajz: V6) átkötést, ami lehetőséget nyújt külső törlésre a "TAPE" aljzat 5-ös pontján keresztül.

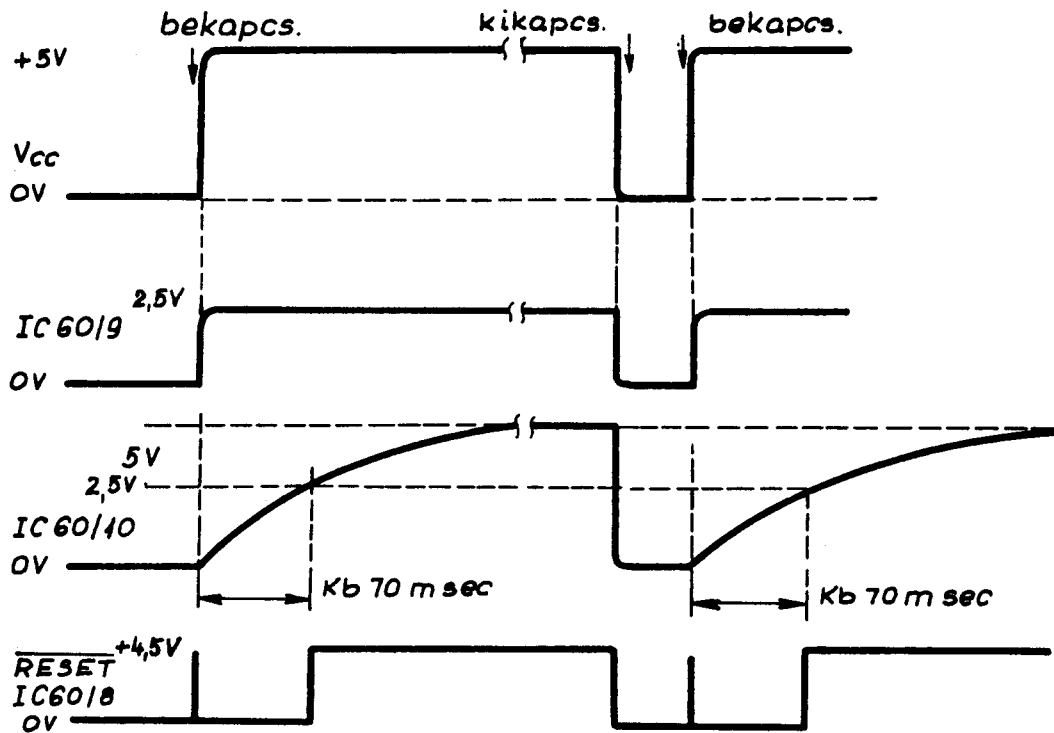
A **PRIMO** nem tartalmaz külön reset nyomógombot. Az általános törlés a tápfeszültség ki- bekapcsolásával történhet.

Az áramkör felépítése:



5.1.1. ábra

A tápfeszültség be- vagy kikapcsoláskor legfőképpen 5 ms alatt éri el a névleges feszültséget. Így az R56, C8 tagok 100 ms-os időállandójához képest ez elhanyagolható. Kikapcsoláskor viszont az R57, C8 időállandója a mérvadó, így a C8 kondenzátor gyakorlatilag a tápfeszültséggel azonos sebességgel sül ki.



5.1.2. ábra

### 5.1.3. A memória

#### 5.1.3.1. A memória felépítése

(5.1.5. ábra)

A **PRIMO** mikroszámítógépben levő tár tartalmaz legalább 16 Kb-ot csak olvasható tárat (ROM-ot) és további 16 Kb-ot írható/olvasható tárat (RAM-ot). A nagyobb memória kiépítettségűekben 16 kb-ot, illetve 32 kb-ot írható/olvasható tár van még bővítésként (5.1.3. ábra):

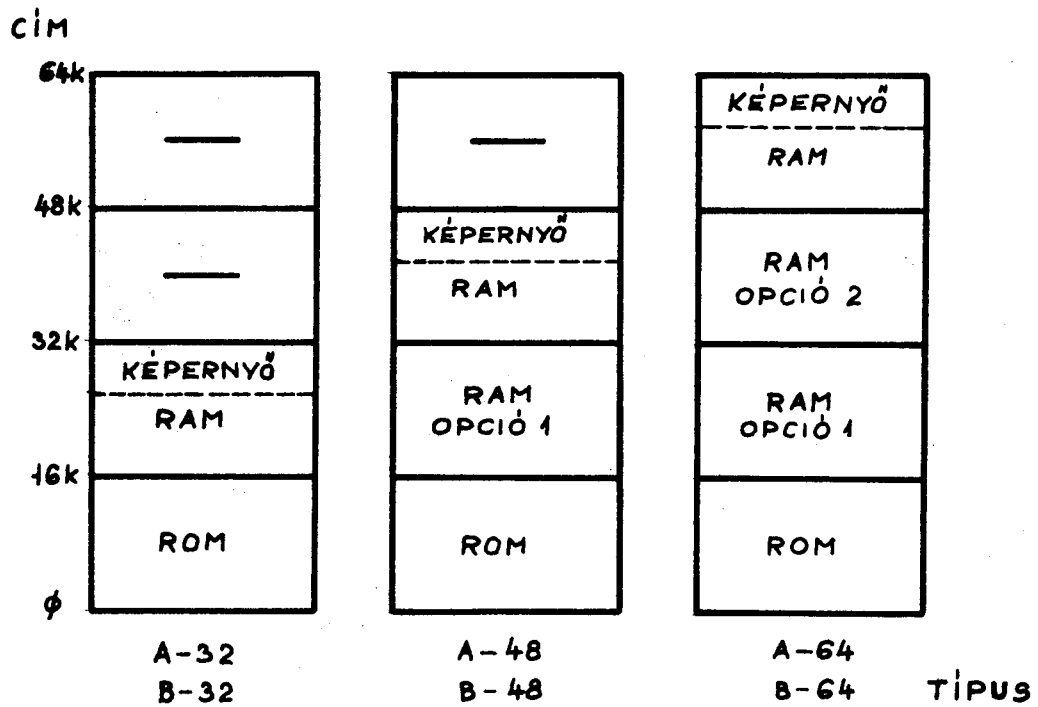
GÉP	ROM (kbyte)	RAM (kbyte)
A-32; B-32	16	16
A-48; B-48	16	32
A-64; B-64	16	48

5.1.3. ábra

A ROM-ban található a BASIC nyelv értelmezéséhez szükséges program, valamint azok a programok, amelyek kapcsolatot teremtenek a gép perifériái és a BASIC nyelvet értelmező programok között. A RAM-ban tárolódnak a szoftver különböző táblázatai, a futtatni kívánt program kódolt utasításai (ú.n. token-ek), az adatok, valamint a teljes képernyő terület, ahol egy elemi képpontnak egy tár-bit felel meg. A memória 4 db 16 Kbájtos blokkból áll. Ezekből minden gépben megtaláljuk a 16 Kbájts ROM-ot és a képernyő információt tartalmazó 16 Kbájts RAM-ot (az alap írható/olvasható tárat).

A **PRIMO** mikroszámítógép különböző típusai a RAM kiépítettségben különböznek.

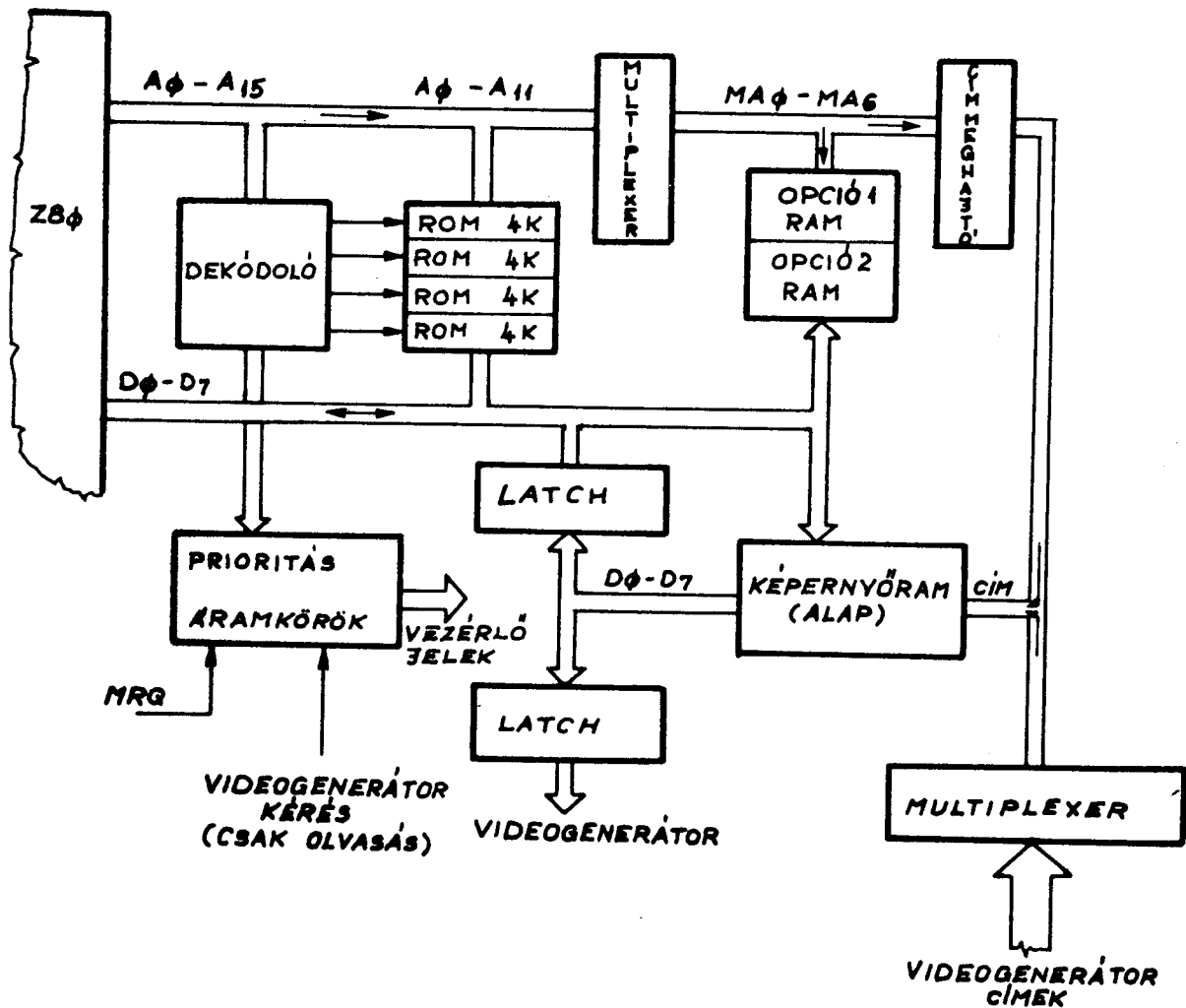
A memória cím szerinti elosztását a 5.1.4 ábra szemlélteti.



5.1.4 ábra

Az ábrából látható, hogy a ROM mindig a tár címtartományának alacsony, míg a képernyőhöz rendelt memória a magas címtartományát foglalja le. Az elérés szempontjából a ROM-ot és az opcionális RAM-okat (opció 1, opció 2) csak a processzor kezeli (olvasás, illetve írás-olvasás). A képernyőt tartalmazó RAM területet pedig két helyről lehet elérni: a processzor felől írás és olvasással,

a videogenerátor felől csak olvasással. Ezért adat- és címforgalmat megfelelően felépített áramkörökkel kell vezérelni (5.1.5 ábra). Az opcionális RAM-okba az adatok beírása, illetve onnan kiolvasása közvetlenül a két irányú adatbuszon történik. Az alap RAM (képernyő) írást szolgáló adat vezetékai úgyszintén a közös adatbuszra csatlakoznak. Az olvasott adat vezetékai pedig vagy a közös adatbuszra kerülnek ki egy latch-en keresztül (ha a memória kérés a processzortól származott), vagy egy másik latch-ben tárolódik (ha a kérés a videogenerátortól származott).



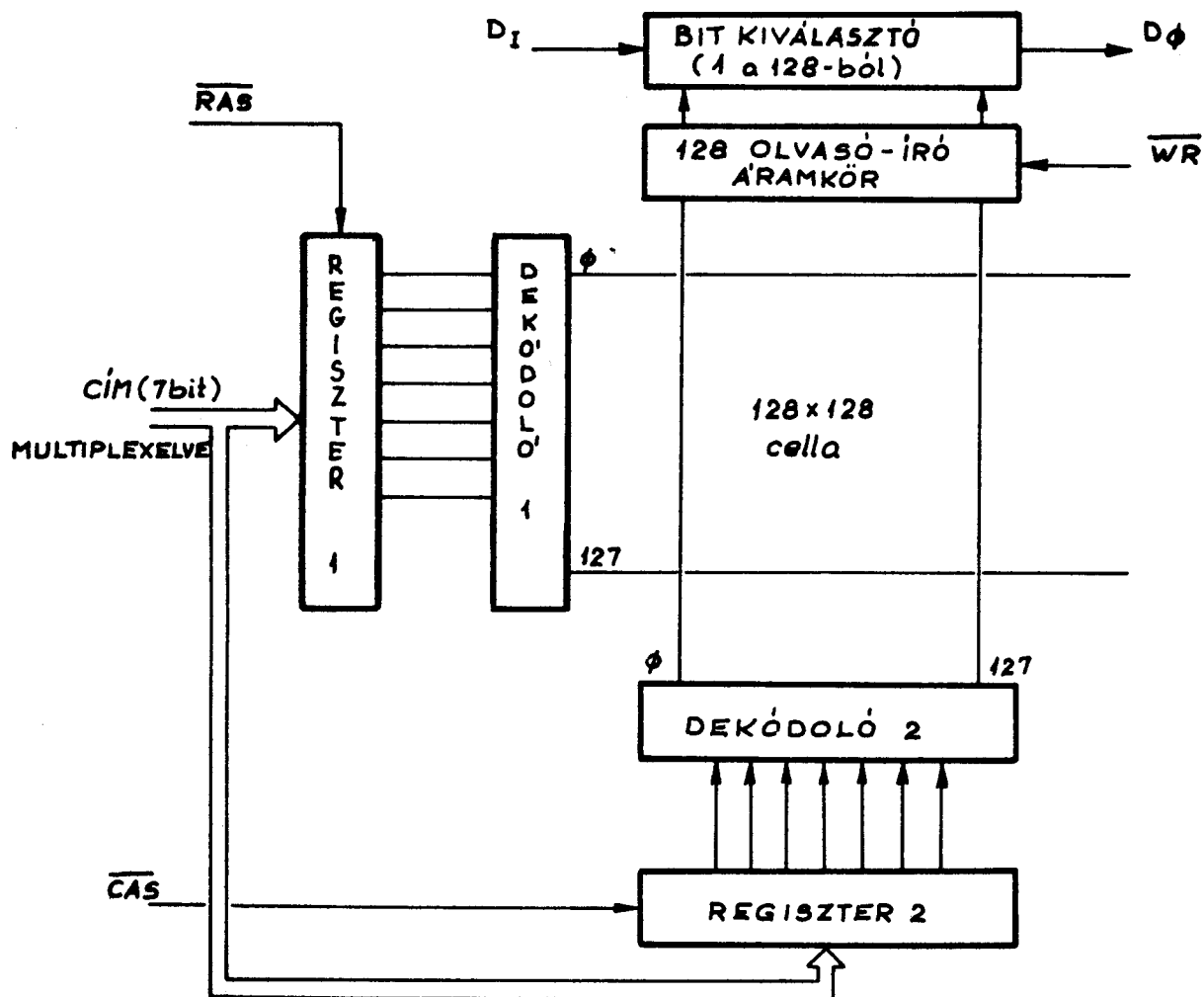
5.1.5 ábra

A felhasznált írható/olvasható memóriák dinamikus működésű RAM-ok. A címeket multiplexelve, - két útemben kell biztosítani. Mind a mikroprocesszor, mind a videogenerátor által szolgáltatott tár cím segéd áramkörökön keresztül jut a tárolóhoz. Az egész memória működését, az adat forgalmat, a cím kiadást, és a multiplexálást a prioritás és vezérlő áramkör biztosítja.

#### 5.1.3.2. A dinamikus memória tok működési elve

(5.1.6. ábra)

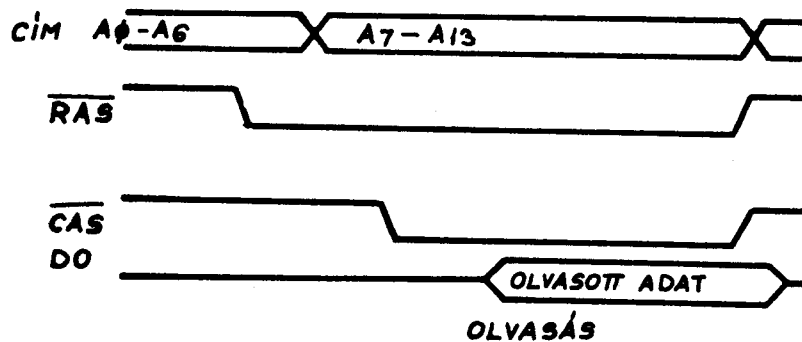
A **PRIMO** felhasznált dinamikus RAM-ok 16 K (16384) bit kapacitásúak. A működési elvükből adódóan az elemi információt tartalmazó kondenzátorok töltését időről időre meg kell "erősíteni". Ezt a műveletet nevezzük frissítésnek. Az egyes elemi tároló cellák mátrix elv szerint rendezettek (pl. 128 x 128). A mátrix sorait és oszlopait dekódoló áramkörök regiszterből vett információ (cím) alapján hajtják meg.



5.1.6. ábra

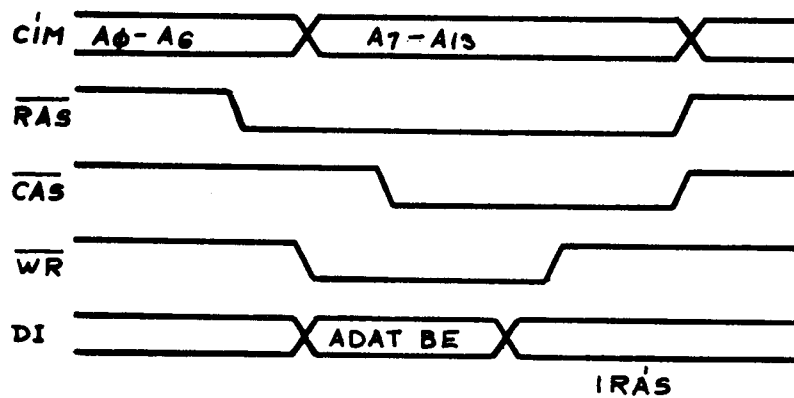
A dinamikus tár működése alapvetően két ütemben történik (5.1.7. és 5.1.8. ábra). Először a sorcímet kell beadnia a toknak és ezt érvényesíteni a  $\overline{RAS}$  jellel (lefutó él). Ennek következménye a

regiszter 1 beírása és dekódoló 1 működése. A dekódoló kiválaszt egy sort a 128-ból. A kiválasztott sorban található valamennyi cella információja eljut az olvasó-író áramkörhöz, ami kiértékeli a cellákban található kondenzátorok töltését és megerősíti azt. A második ütemben a tok megkapja az oszlop címét, a hozzárendelt beíró jelet a  $\overline{\text{CAS}}$ -t; írás esetében a  $\overline{\text{WR}}$  jelet és a beírandó adatot is. Olvasáskor a bit kiválasztó kiválasztja a most beadott címnek megfelelő olvasó-író erősítőt és a cella tartalma megjelenik a kimeneten.



5.1.7. ábra





5.1.8. ábra

Ha a  $\overline{CAS}$  jellel egyidőben a tok megkapja a  $\overline{WR}$  jelet, valamint a DI bemeneten az adatot, akkor a tok nem fog kiadni információt, ellenben a bemeneti adatot beírja a kiválasztott cellába. A működést az 5.1.7. és 8. ábrán tudjuk követni. Ennek az üzemmódnak előnye az, hogy a tokok DI, DO kivezetéseit össze lehet kötni, amelynek következtében a NYAK tervezés egyszerűbb, vala-

mint kevesebb kisegítő áramkörre van szükség. A memória frissítés teljesül, ha a tok 2 ms idő alatt legalább 128 összefüggő címtérületére valamilyen művelet történik (írás vagy olvasás). A frissítés megvalósul akkor is, ha a memória csak a  $\overline{\text{RAS}}$  jelet kapja meg.

### 5.1.3.3. A csak olvasható tár (ROM) elérése

(1. számú melléklet: kapcsolási rajz)

Bekapcsoláskor a processzor a 0-ás címről indul. Ettől a címtől van elhelyezve a ROM terület. A processzor A14 - A15 címbitjei csatlakoznak az IC61 2-es és 3-as bemenetére (Q3, 74LS139). Ez dekódoló áramkör, aminek kimenetei szétosztják a memória területet négy 16 Kbájt terjedelmű egységre. Az Y0(4) kimenet kiválasztja az alsó 16 Kbájt terjedelmű memóriát. Ez a kimenet engedélyezi az IC61 15-ös bemeneten (Q3) dekódoló másik felét. Az áramkör 13, 14 bemenetei az A13, A12 címbiteket kapja meg a processzortól. Ennek megfelelően az alsó 16 Kbájtnyi terület újra szétosztódik 4 x 4 Kbájtnyi szeletre. Az Y0 (IC61 12-es kimenete) a 0-3 Kbájt, az Y1 (IC61 11-es kimenet) a 4 - 7 Kbájt, Y2 (IC61 10-es kimenete) a 8 - 11 Kbájt és az Y3 (IC61 9-es kimenete) a 12 - 15 Kbájt memória területet jelöli ki. Ezek a jelek kapcsolódnak a megfelelő ROM tokok 18,  $\overline{\text{CS}}$  bemeneteire (IC2, IC3, IC4, IC 5 (S3-S4)). A  $\overline{\text{CS}}$  bemenet alacsony szintje engedélyezi (kiválasztja) a ROM tokot. A ROM kimenete csak akkor kerül ki az adatbuszra, ha az  $\overline{\text{OE}}$  (20-as láb) is alacsony szinten van.

Az  $\overline{OE}$  forrása a busz csatlakozó A19-es pontja vagy az R67 (S4) ellenálláson keresztül az IC36 3-as kimenete (T7, 74LS00) ami az  $\overline{MREQ}$  és  $\overline{RD}$  jel ES kapcsolata (memória olvasás). Az ellenállás beiktatása (R67) ebben a vezetékben biztosítja, hogy szükség esetén a csatlakozón keresztül a ROM-ot le lehessen tiltani (pl. játék kazetták illesztése busz csatlakozóra). A ROM-ok közvetlenül kapják a címet az A0 - A11 címvezetéseken, s adatkimeneteik csatlakoznak D0 - D7 kivezetéseken keresztül a D0 - D7 adatbuszra.

#### **5.1.3.4. Az opcionális írható/olvasható tár (opcionális RAM) elérése**

(1. számú melléklet: kapcsolási rajz)

Az opcionális RAM-ok 16 K - 16 K címterületet foglalnak el tár kiépítettségétől (opció-1, opció-2) függően. A **PRIMO** A-48-as az opció-1-et tartalmazza, az A-64-es mind a kettőt. Az opcionális memória egységek adat ki-be vezetékai közvetlenül csatlakoznak az adatbuszra. A címbuszt multiplexelni kell. Ezt a feladatot az IC6, IC7 (S5, R5 74LS257) hajtja végre.

A tokok  $\overline{WR}$  bemenete az IC58 10-es kimenete (T8, 74LS04), mely egyben az RD jelnek is megfelel. A közbeiktatott R26 (S7, 33 Ohm) szerepe a kezdeti áram korlátozása. Az elvi áramköri rajzon a Q4-es mezőben látható átkötés csoport érvényesíti az opcionális táraikat. Az  $\overline{RM0}$  jel az opció-1-re vonatkozik, az  $\overline{M2}$  jel az opció-2-re. Az átkötések különböző beiktatását az 5.1.9. ábra mutatja.

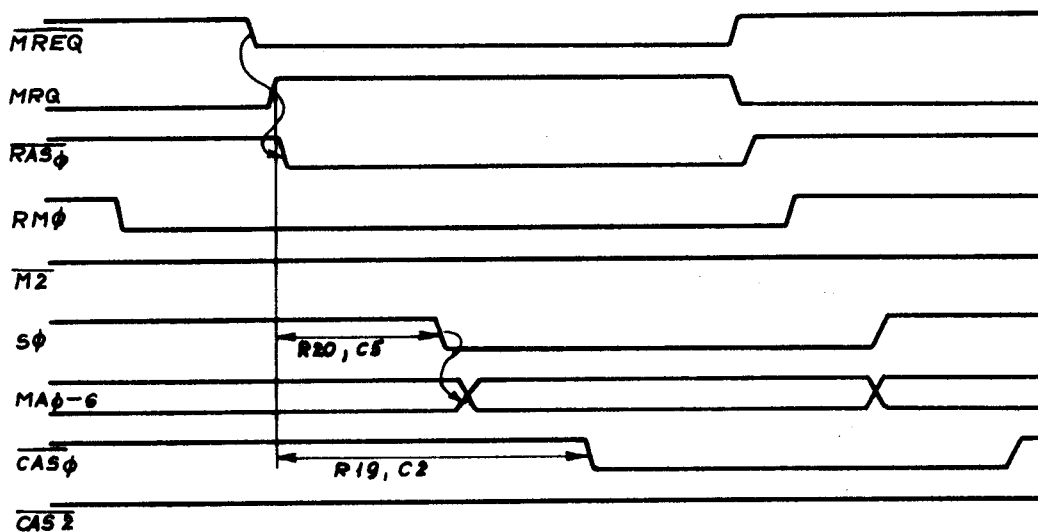
		PRIMO típusa		
		A-32; B-32	A-48; B-48	A-64; B-64
Átkötések		24 - 21, $\bar{Y}_1$	24 - 22, $\bar{Y}_2$	24 - 23, $\bar{Y}_3$
		28 - 29 -	28 - 27, $\bar{Y}_1$	28 - 27, $\bar{Y}_1$
		25 - 29 -	25 - 29 -	25 - 26, $\bar{Y}_2$
Memória helye	alap opció1 opció2	16 - 32k( $\bar{Y}_1$ ) - -	32k - 48k( $\bar{Y}_2$ ) 16k - 32k( $\bar{Y}_1$ ) -	48k - 64k( $\bar{Y}_3$ ) 16k - 32k( $\bar{Y}_1$ ) 32k - 48k( $\bar{Y}_2$ )

5.1.9. ábra

Az átkötések beiktatása a PRIMO A-48-as, illetve A-64-es típusai esetében az IC61 5-ös, 6-os kimenetei (Q3 74LS139) által képzett dekódolt címterületet kijelölő vezetékek csatlakoznak az IC36 12-es és 13-as (Q4, 74LS00) bemeneteire (az átkötési táblázat szerint). Az A-48 gépnél csak az  $\bar{Y}_1$  a bekötött, az A-64-es gépnél az  $\bar{Y}_1$  és az  $\bar{Y}_2$  is. Mikor a mikroprocesszor érvényesíti a cím kimeneteit és a kiadott cím az opciókra mutat, akkor az IC36 11-es kimenete (Q4) logikai 1 szintre emelkedik, ezzel engedélyezve az IC46 6-os kimenetű (Q5) nyitott kollektoros áramkört. A processzor által kiadott  $\overline{MREQ}$ -jel negáltja (MRQ) képződik az IC39 8-as kimenetű inverteren (U8) és ez a jel kerül az IC 39 5-ös bemenetére (T7). Az IC39 6-os kimenetén állítja elő a  $\overline{RAS}$  jelet az R59, R60 ellenállásokon keresztül az opció-1 és opció-2 számára. Az R59, R60 áram korlátozó ellenállások, az R11 szintfelhúzó ellenállás.

Igy minden tár művelet esetében akár vonatkozik ez az opciókra akár nem, az opcionális memóriák kapnak egy  $\overline{RAS}$  pulzust, ami által a frissítés biztosított. A  $\overline{RAS}$  jel lefutása után az MRQ jelet (Q5) R20 ellenállás és C5 kondenzátor (Q4, Q5) integrálja. Amikor a C5 kondenzátor feszültsége eléri az IC46 5-ös bemenetének (Q5) billenési szintjét az IC46 6-os kimenete átmegegy logikai 0-ba, ezáltal az IC6, IC7 (T5, S5) multiplexer kiválasztja a címeket az opció 1, opció 2 cím bemeneteire. Közben az R19, C2 integráló (T8) késlelteti az MRQ jelet. Adott késleltetés után az IC12-es kimenet átbillen; ez a jel (logikai 0) engedélyezi az IC37 2-es és 13-as bemeneteken keresztül a már tárgyalt  $\overline{RM0}$  (Q4) és  $\overline{M2}$  (Q4) jelet, az IC37 3-as kimeneten, illetve IC37 11-es kimeneten levő  $\overline{CAS0}$  vagy  $\overline{CAS2}$  oszlop cím kiválasztó jel formájában. A kimeneteken található R7, R10 ellenállások áramkorlátozók az R9, R8 ellenállások szintfelhuzó ellenállások.

Az opcionális tárok elérésének idődiagramját az 5.1.10. ábra mutatja.



5.1.10. ábra

Az ábrán az opció 1 elérését szemléltetjük. Teljesen azonos módon - időzítések szempontjából - zajlik le az esemény, amennyiben a cím az opció 2-re mutat. Az opcionális RAM-okban a műveletet a RD (R7) jel határozza meg (ha nincs, akkor írás valósul meg). Lehetőséges a címvonalakat kiválasztó multiplexerek (IC6, IC7) letiltása a MEN (Q4, V1) jellel a B20 busz csatlakozóponton keresztül.

### 5.1.3.5. Az alap írható/olvasható tár (alap RAM)

(1. számú melléklet: kapcsolási rajz)

A **PRIMO** számítógépnek alapötlete a teljesen szabadon kezelhető képernyő. A képernyő 256 x 192 vagy 256 x 256 elemi pontját a mikroprocesszor memória bitek formájában kezeli. Tehát egy ábra előállítás a képernyőn (vonalak, betűk) megfelelő memória bitek beállítását jelenti az alap memóriában. Ez csak úgy valósulhat meg, ha egy másik egység, a videogenerátor szintén hozzáfér a tárhoz és onnan olvassa ki a képernyőre kiírandó (kirajzolható) információt. Egy ilyen megosztás teljesen fölöslegessé teszi a szokásos karakter generátort, mivel a kiírandó karaktert a működtető program generálja megfelelő formában.

Az ilyen rendszer nagy előnye a teljes raszter grafikai képesség, a megnövelt képernyő kezelési rugalmasság (finom roll, alsó felső index, más nyelvek karaktereinek könnyű előállítás, karakter készlet változtatás, új karakterek definiálása). Tekintettel viszont a video generátor gyors adatszükségletére, ez a feladat csak kisegítő áramkörökkel oldható meg. A kisegítő áramkör gondoskodik a processzor, és a videogenerátor igényeinek kielégítéséről.

A **PRIMO**-ban ezt a feladatot a prioritás áramkör oldja meg. Az elvi kapcsoláson az alap memória egység tartalmazza az IC18 - IC25 sorszámú 16 Kbytes dinamikus RAM tokokat. A képernyőre kiírandó információ ezek felső címtartományához rendelt memória területet foglalja el. A **PRIMO A-32** esetében minden átmeneti tárolás ide vonatkozik, mivel csak ez a tár van beépítve. A

prioritás áramkör elsőbbséget biztosít a processzor számára, ha mind a két igény egyidőben jelenik meg.

#### 5.1.3.5.1 Prioritás áramkör

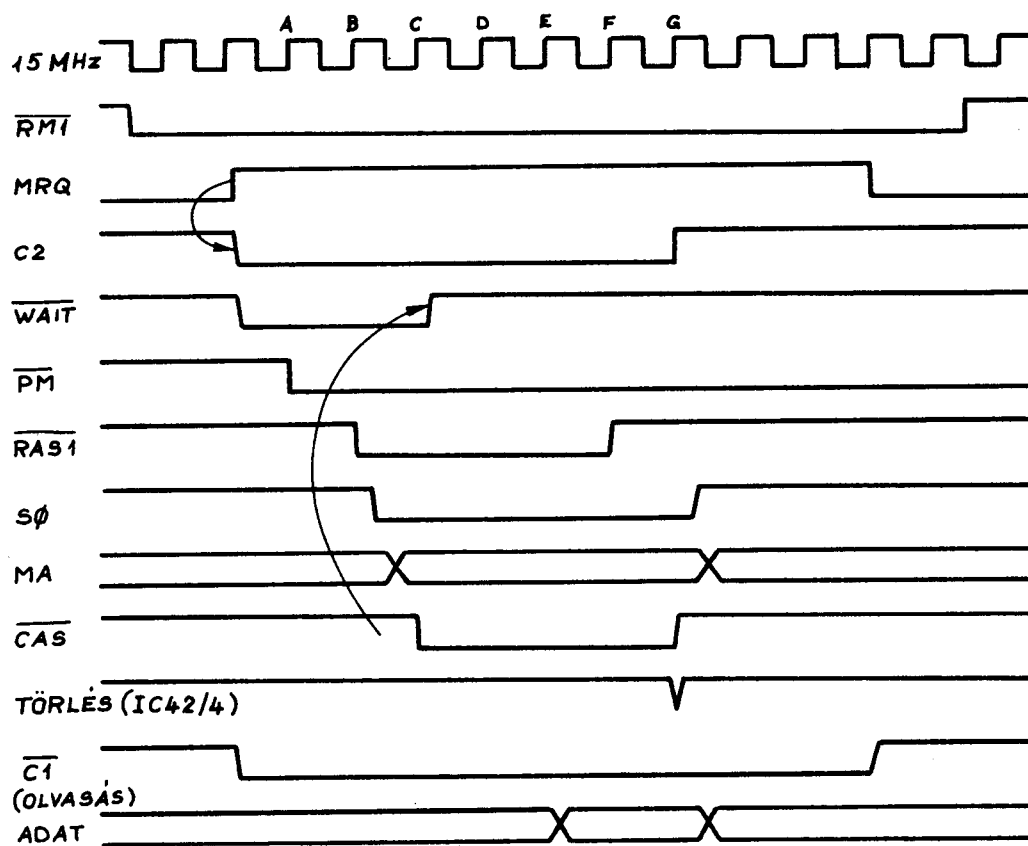
(1. számú melléklet: kapcsolási rajz)

A prioritás áramkör a mikroprocesszor és a videogenerátor alap memória felé jelentkező igényét figyeli, tárolja az igényeket és adott pillanatban kielégíti azokat. Az áramkör ugyanakkor biztosítja a vezérlő jeleket a címmultiplexerek, az adatmeghajtók és a memória felé. A mikroprocesszor igénye ( $\overline{RM1}$ , S24 átkötés, P3) megérkezik az IC44 2-es (U8 74LS74) D bemenetére. A dekódolt cím  $\overline{RM1}$ -hez kapcsolódó  $\overline{MREQ}$  jel, invertálva, (MRQ) kapcsolódik ugyanennek a flip-flopnak az óra bemenetére. Az MRQ jel felfutása bebillenti a Q (IC40 5-ös) kimenetet (0-ba viszi). A videogenerátor jel az IC40 3-as (U8 74LS74) óra bemenetére kerül és 0-ba billenti az 5-ös kimenetét. Ha bármelyik flip-flop bebillen az IC45 3-as kimenete (U8, 74LS00) logikai 1-es lesz és engedélyezi az IC43 (VU9 74LS164) léptető regiszter töltődését a 15 MHz-es órajel ütemében.

Amikor a léptetett logikai 1-es elérkezik az első kimenethez (IC3 3-as kimenete), akkor bebillen az IC44 9-es kimenetű flip-flopja, ami lényegében átveszi az IC44 5-ös kimenetének állapotát. Ez azt jelenti, hogy amikor a processzor igénye jelen van, akkor ez fog érvényesülni ( $\overline{PM} = 0$ ), ha nincs jelen, akkor a videogenerátor igénye (ugyanis ha nem a processzor, akkor a videogenerátor indította el a léptető regisztert). A processzor igénye 1-et ad



az IC46 13-as bemenetére (T8 74LS03) bemenetére. A szabad kollektoros kapu másik bemenete 12-es. Ilyenkor kötelezően 1-ben van, mivel ez a bemenet az IC45 11-es kimenetére (T9) van kötve. Ennek a kapunak (IC45) vagy a 13-as bemenete 0, mivel éppen egy videogenerátor igény van kiszolgálva, vagy a 12-es bemenet 0, mert még a léptető regiszter nem indult el. Ezek következményeként a processzor legalább  $3 \times 1/15$  MHz-nyi időtartamig (200 ns)  $\overline{\text{WAIT}}$  jelet kap. Általában ez a rövid jel nem késlelteti a processzort. A  $\overline{\text{WAIT}}$  jel lehet hosszabb (legrosszabb esetben a 600 ns), ilyenkor 2 - 3 kiegészítő óra ütem iktatódhat be a mikroprocesszor működésébe. Ez olyankor van, ha a processzor igénye akkor érkezik meg, amikor a léptető regiszter már elindult, és elkezdett végrehajtani egy videogenerátort kiszolgáló ciklust. (Az idődiagram az 5.1.11-es ábrán látható.)



5.1.11. ábra

### 5.1.3.5.2. Az alap memória elérése a mikroprocesszor felől

(1. számú melléklet: 5.1.11. ábra)

A processzor igénye elindítja az IC43 (UV9) léptető regisztert és bebillenti az IC44 8-as kimenetet (U9) 1-es állapotba ( $\overline{PM} = 0$ ). A léptető regiszter IC43 4-es kimenete az IC42 13-as bemenetén, majd 12-es kimenetén keresztül előállítja a  $\overline{RAS}$  jelet, függetlenül attól, hogy a léptető regisztert ki indította el. Egyidőben a  $\overline{RAS}$  jellel érvényesül (0 lesz) az IC46 3-as kimenete (T10) ami váltja az IC6, IC7 (R S5) multiplexereken levő címbit mezőket. A  $\overline{PM}$  jel 0, így az IC16 (S8) tovább adja a címet (MA0 - MA6) az alap tár felé. A léptető regiszter (IC43) következő kimenete (5-ös kimenet) az IC42 10-es kimenetén (U9) generáltatja a  $\overline{CAS}$  jelet, valamint az IC45 12-es bemenetén (T9) keresztül megszünteti a processzor  $\overline{WAIT}$  állapotát. A léptető regiszter IC43 6-os kimenete megszünteti a bemeneti 1-est, az IC42 7-es kimenetű inverter segítségével. (A léptető regiszter SIB és SIA bemenetei ES kapcsolatban vannak.) Amikor a léptető regiszter 1-ese elérkezik az utolsó fokozathoz (IC43 12-es kimenete), törli a léptető regisztert és az IC45 6-es kimenetű kapuján keresztül (T9) törli a mikroprocesszor felőli igényt tároló flip-flopot (IC44 5-ös kimenete UB). Az alap memória  $\overline{WR}$  jele az IC16 9-es kimenetén (RB) át érkezik és a forrása a  $\overline{RD}$  jel (TB). Az R3 ellenállás szerepe, hogy állandóan olvasási parancsot adjon az alap memóriának, amikor az IC16 magas impedanciájú állapotban van. Az R13, R15 ellenállások áramkorlátozó, az R14, R16 ellenállások szintemelő ellenállások (U10).

Az alap tárba beírásra szánt adatok a memória tokok adatbemenetére kerülnek. Az olvasott adatok (IC18 – IC25 14-es kimenetek) eljutnak az IC17 (Q10) latch adat bemeneteire. A latch nyitva van (átlátszó) ameddig a G bemenete magas állapotban van. A G bemenet lefutó éle mintát vesz az adat bemenetekből és logikai 0-ás állapotában, megtartja kimenetein az adatbemenetek mintavételkori állapotát a további változásuktól függetlenül. A latch kimenete (IC17) az adatbuszra csatlakozik. Az olvasott adatok a 3 állapotú kimeneteken keresztül a  $\overline{CI}$  jel (P10, T7) függvényében hajtják meg az adatbuszt. A C2 jel lefutása azonos az IC44 6-os kimenet (U8) törlésével, amely a memória ciklus végét jelenti. A  $\overline{CI}$  jel az IC37 6-os kimenete (T7) keletkezik és logikai funkciója:  $\overline{RD} \times \overline{RM1} \times \overline{MRQ}$ , vagyis olvasás az alap memóriából. Bármely tag megszűnése megszünteti az adatok kibocsátását az adatbuszra.

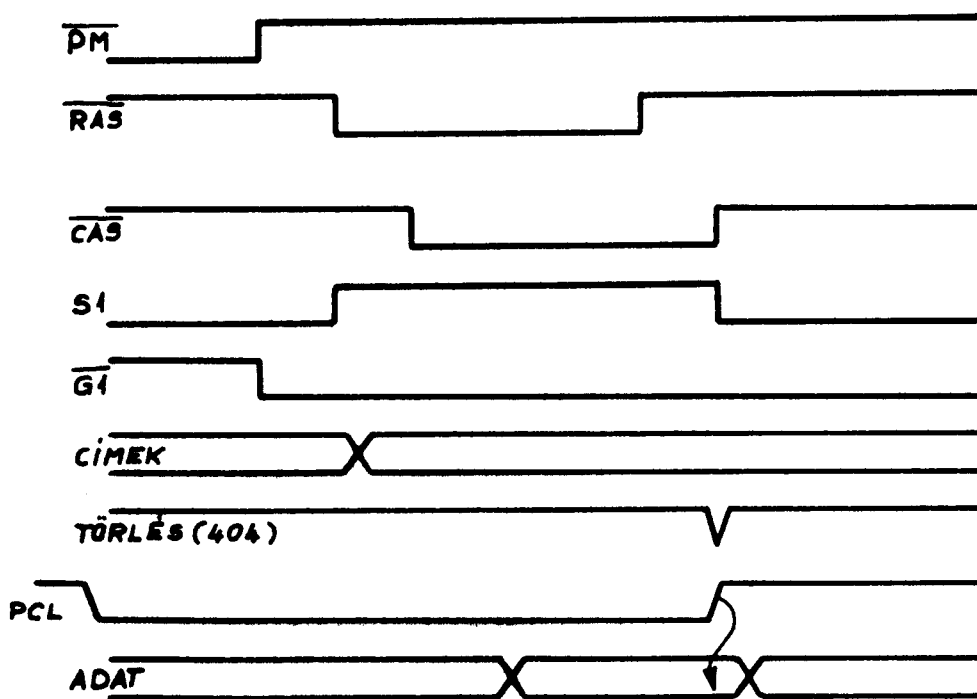
#### 5.1.3.5.3. Az alap memória elérése a képernyő vezérlő felől

(1. számú melléklet: kapcsolási rajz; 5.1.12. ábra)

A képernyő vezérlő igényének elfogadását a prioritás áramkör az IC44 8-as kimenetének (U9) logikai 0-ás állapotával jelzi ( $\overline{FM} = 1$ ). Az előző esethez hasonlóan jön létre a  $\overline{RAS1}$ ,  $\overline{CAS1}$  jel, illetve a ciklus végén törlődik a léptető regiszter. Mivel az IC44 8-as kimenete logikai 0, az IC29, IC28 (SR 10) által alkotott multiplexer engedélyezve van és a video egység jeleit bocsátja a memória cimbemeneteire. A multiplexer változását a  $\overline{RAS}$  impulzusból kiindulva az IC39 10-es kimenete (T10) végzi. Az alap memória adat kimenete csatlakozik az IC26 (Q8) latchhoz. A

404 jel (IC45 8-as kimenete, T9) a ciklus végén törli az IC40-es 6-os kimenetű flip-flopot és az így keletkezett PCL jel lefutó éle tároltatja el az olvasott adatokat az IC26 latch-el.

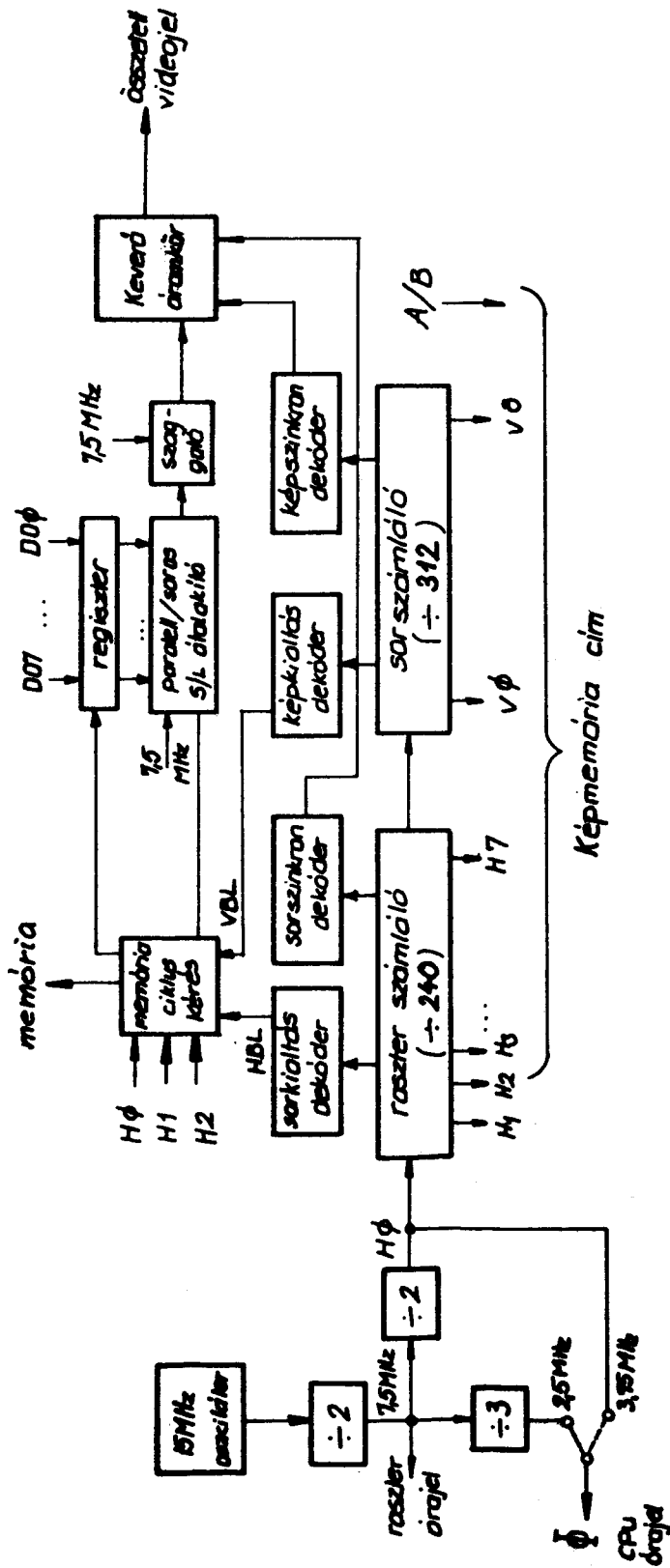
Videogenerátor kiszolgálása esetében az alap memória olvasási parancsot kap, IC16 (SR 8) lezárt, az R3 (R8) felhúzó ellenállás olvasási parancsot ad. A videogenerátor címeinek bekötése úgy van megvalósítva, hogy a  $\overline{RAS}$  impulzus alatt a frissítési feltétel teljesüljön. Az elérés időzítése azonos az 5.1.11. ábrán bemutatottal. A különbségeket az 5.1.12. ábra szemlélteti:



5.1.12. ábra

## 5.2. A képernyő vezérlő

5.2.1. ábra



### **5.2.1. Az alap órajel generátor**

(1. számú melléklet: kapcsolási rajz)

Az alap órajel generátor feladata a **PRIMO** mikroszámítógép áramköreinek működéséhez szükséges órajelek előállítására. Az oszcillátor az IC39 első két inverteréből épül fel. A rezgés frekvenciáját a Q1-es kvarckristály 15 MHz-en stabilizálja. Az IC39 4-es lábán megjelenő 15 MHz-es órajel kitöltési tényezője kb. 50%. Közvetlenül csak a prioritás áramkör használja (IC43). A 15 MHz-es frekvenciájú órajel két osztó áramkörre kerül. Az egyik osztó (IC41) 6-os osztást valósít meg, a másik az IC40-ből és az IC41-ből kialakított, pedig 4-es osztást. Az első ág kimenetén (IC41 8-as láb) jelenik meg a 2,5 MHz-es órajel, a másik ágon (IC41 12-es láb) 3,75 MHz-es H0 órajel, azaz a legkisebb helyiértékű horizontális képernyő cím. E két frekvenciát választhatjuk processzor órajelnek (S1, S2, S3 pontok). A közbenső osztás (IC40 8-as láb) adja a 7,5 MHz-es video órajelet, az IC27-es léptetőregiszter számára.

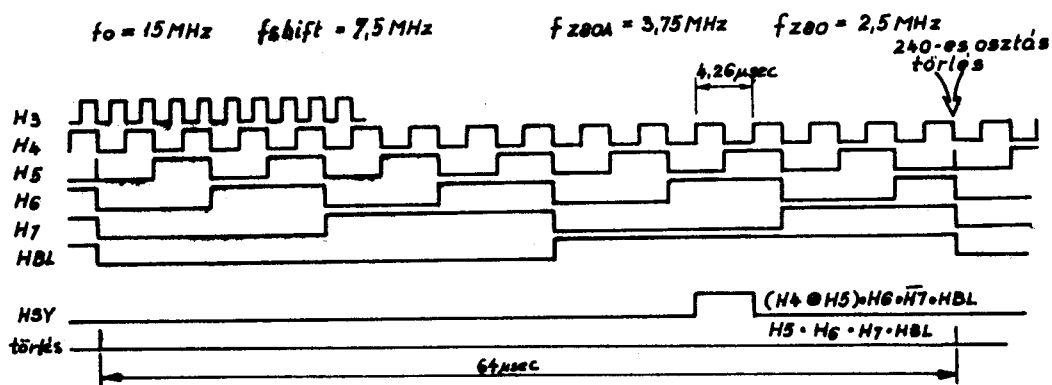
### **5.2.2. A video egység**

#### **5.2.2.1. Vízszintes számlálólánc és cím generátor**

(1. számú melléklet: kapcsolási rajz; 5.2.2. ábra)

Feladata a 64  $\mu$ s periodicitású vízszintes kioltójel és a szinkronjel, valamint a képernyő tár H1-től H7-ig terjedő címének előállítása. A generátor az IC30-as 8 bites aszinkron bináris számlálóból épül fel, melynek törlését a megfelelő időben logikai hálózat biztosítja. A számláló órajele a 3,75 MHz-

es H0, melyből bináris osztással nyerjük a további címeket. A számláló utolsó kimenete (IC30 8 láb) a vízszintes kioltását adja (HBL). A periódusidőt meghatározó törlő impulzust az IC38 4-es lába szolgáltatja. Így ez a számláló 240-et oszt. Ez a NEMVAGY kapu és az előtte levő áramkörök egy négy bemenetű ES kaput valósítanak meg. A törlés logikai egyenlete:  $CLR = HBL \times H7 \times H6 \times H5$ . A több kapus megvalósítás a pulzus megfelelő szélességét biztosítja. Az IC35-ös antivalencia kapu itt inverter szerepet tölt be. Az IC33-as CMOS inverter lehetővé teszi a D8, D11, D12, R2 elemekből felépült ES kapu helyes működését. A TV szinkronizálásához szükséges sorszinkron jelet is ebből a számlálóból dekódoljuk, melynek logikai egyenlete a következő:  $(H4 \oplus H5) \times H6 \times \overline{H7} \times HBL = HSY$ . Az IC35-ös 8-as lábán (P7) megjelenő jel rövid tüskét tartalmaz, ezt szűri az R17 C84-es szűrő. A sorszinkron jel pozitív polaritással az IC33-as (P9) 12-es lábán jelenik meg. Az ezt megelőző diódák és CMOS kapuk működése hasonló az előbbiekhöz.



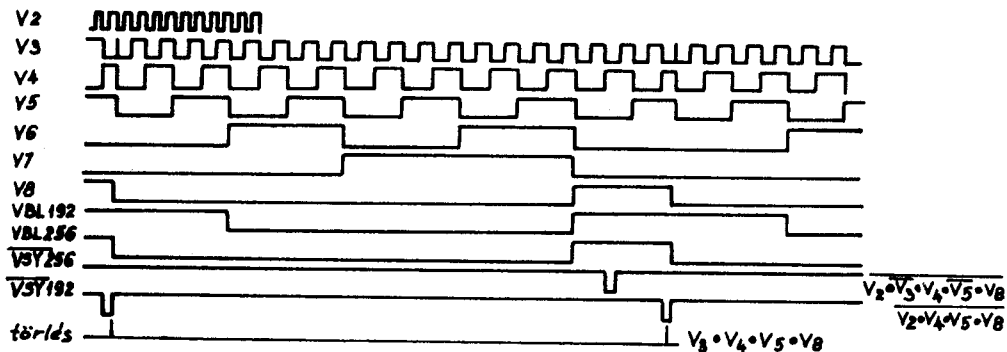
5.2.2. ábra



### 5.2.2.2. Független számlálólánc és cím generátor

(1. számú melléklet: kapcsolási rajz; 5.2.3. ábra)

Feladata a 312 soros 20 ms-os vertikális kioltó és szinkron jel, valamint a képernyő memória V0 - V7-ig terjedő címeinek az előállítás. Működése az 5.2.3. ábrán látható.



5.2.3. ábra

Az IC32-es (Q6) CMOS dual D flip-flopból kialakított osztó a HBL jelből állítja elő a V0 (13-as láb) és a V1-es (1-es láb) címeket. A további osztást az IC31-es (PQ6) 7 bites bináris CMOS osztó végzi a bemenetére (1-es láb) adott V1 jelből, előállítva V2-től V7-ig a címeket. A 312 sor számlálását az IC33 4-es (P7) lábán megjelenő törlő pulzus biztosítja, ennek logikai egyenlete a következő:  $CLR = V_3 \times V_4 \times V_5 \times V_8$ , melyet D1, D2, D3, D4 és R4-es elemek két CMOS inverter segítségével valósítanak meg. A törlő impulzus kellő szélességét a két inverter között tett C3-as kondenzátor biztosítja. A számlálólánc legnagyobb

helyiértékű bitje V8 (IC31 3-as láb) a kioltó jel képzéshez szükséges. A kioltó jel hossza kétféle lehet. A 256 x 192-es ernyőméretnél hosszabb, a 256 x 256-es méretnél rövidebb, V8-al megegyező. Az átállítást átkötéssel lehet megvalósítani. (S15 - S16, vagy S16 - S17, T6). A vertikális szinkronjel az IC33-as 15-ös lábán (P9) jelenik meg, negatív polaritással. Mivel mindkét ernyőméret esetén a képet a képcső közepén kívánjuk megjeleníteni a szinkron pulzus helyzetét is változtatnunk kell. A logikai egyenletek a következők:

$$192\text{-esnél } VSY = V2 \times V4 \times V5 \times V8$$

$$256\text{-osnál } VSY = V2 \times \overline{V3} \times V4 \times \overline{V5} \times V8$$

Az átállítást a D14-es dióda áthelyezésével végezhetjük. A logikai egyenletet az IC34 (P8) egy NEMVAGY kapuja, illetve a D5, D6, D7, D14 és R5 elemekből felépített ES kapu végzi az IC33 CMOS inverter segítségével.

### 5.2.2.3. A képernyő memória címzése - cimmultiplexer

(1. számú melléklet: kapcsolási rajz)

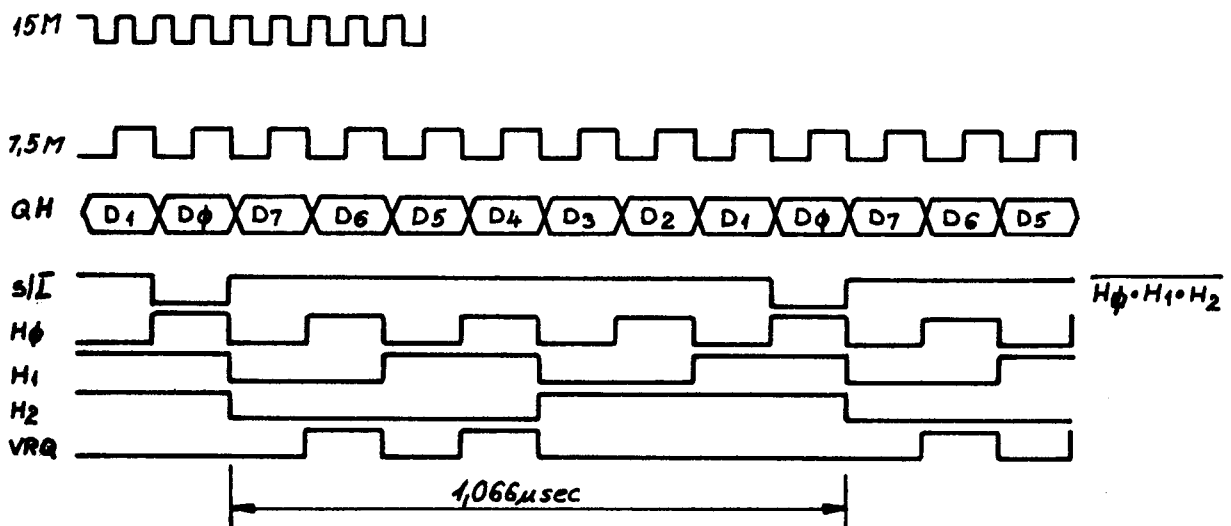
A fentiek szerint előállított képmemória címeket az IC28, 29-es (SR10) multiplexerekre vezetjük. Ennek a vezérlését a prioritás áramkör végzi. Segítségükkel címezhetjük meg a 16 Kbytes dinamikus RAM-okat, sorcímeknek (RAS) kapcsolva a H3, H4, H5, H6, H7, V0, V1 címeket, oszlopcímeknek (CAS) kapcsolva a V2, V3, V4, V5, V6, V7 címeket. A hiányzó 7. oszlopcím (A/B) az IC55-ös KI regiszter (V4) 12-es kimenete - D3 adat kimenete - adja. Ez teszi lehetővé, hogy programból a felső 16 K területen belül kiválasszuk, hogy az ernyő memória az alsó vagy a felső 8 K legyen.

#### 5.2.2.4. A képernyő vezérlő hozzáférése az alap memóriához

(1. számú melléklet: kapcsolási rajz)

A prioritás vezérlőtől az IC38 1-es lábán (T6) megjelenő impulzus kéri a memória hozzáférést. Ez akkor keletkezik, amikor a léptető regiszter már átvette az előző bájtot, a szinkron generátor által előállított címek stabilan állnak, és nincs kioltási idő. Logikai egyenlete a következő:

$VRQ = H_0 \times \overline{H_2} \times \overline{HBL} \times \overline{VBL}$ . Ezt a logikai egyenlőséget az IC36 8-as kimenete és az IC38 10-es kimenete az IC38 1-es kimenetén (T6) valósítja meg, mely bebillenti az IC40 5-ös kimenetét (U8). A prioritásvezérlő biztosítja, hogy a kérés a következő töltési időpontig kielégítésre kerül.



5.2.4. ábra

### 5.2.3. A bináris videojel előállítás - léptető regiszter

(1. számú melléklet: kapcsolási rajz)

A képernyő memóriától megkapott bájt a prioritás vezérlő az IC26-os (Q8) átmeneti tárolóba írja be, a PCL óra impulzussal. Ebből veszi át az IC27-es szinkrontöltésű léptető regiszter a megfelelő pillanatban a megjelenítendő információt. A léptető regiszter gondoskodik az átvett bájttal bitenkénti megjelenítéséről, a 6-os lábára adott 7,5 MHz-es órajel és a 15-ös lábára adott  $\overline{LPD}$  töltő jel segítségével. Az  $\overline{LPD}$  jel képzése a következő logikai egyenlet szerint történik:  $\overline{LPD} = H0 \times H1 \times H2 \times \overline{HBL} \times \overline{VBL}$ . Ezt a logikai funkciót az IC36 6-os és 8-as kimenete (T5), az IC37 8-as kimenete (T6) és az IC38 10-es kimenete (T5) valósítja meg. A töltő pulzus negatív polaritású és az IC37 8-as kimenetén (T6) jelenik meg. Mivel a léptető regiszter soros bemenete (IC27 1-es láb) logikai 0-án van, ha töltő impulzust nem kap, az utolsó 8 bit kitolása után az ernyőt feketén tartja. Így érvényesülnek a kioltó jelek, az IC27 13-as lábán (Q7) megjelenő SDO bináris video jelben.

### 5.2.4. Összetett videojel előállítás - video jel generátor

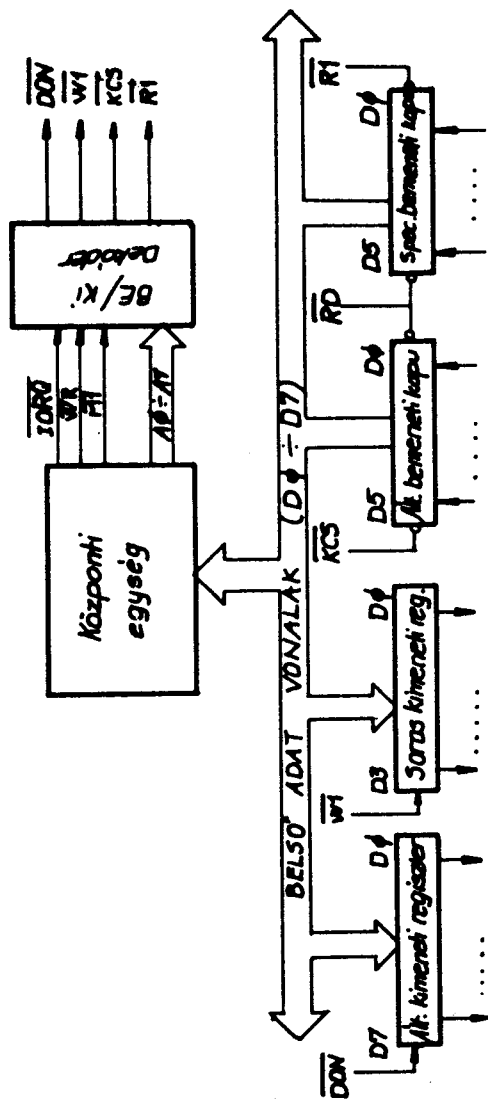
(1. számú melléklet: kapcsolási rajz)

Az SDO bináris videojelet az IC62 duál flip-flopból (Q8) és az IC35 6-os kimenetű kapuból (Q11) kialakított szaggató áramkörbe vezetjük. Ez a kapcsolás a folyamatosan "1" bináris video jelet megszaggatja kb. 30 ns-mal; az egyedül álló "1"-es video jelet nem bántja. Erre azért van szükség, hogy a modulátor és a TV sávkör-

latozása kiegyenlítődjön. A vízszintes és a függőleges szinkron jeleket az IC35 11-es kimenetű KIZARÓVAGY kapu (P9) keveri összetett szinkron jellé. A megszaggatott videojelet és az összetett szinkron jelet az R22, R21, R23 ellenállásokból álló hálózat keveri össze és a T1 tranzisztorból, R25-ből épített emitter követő adja ki kis impedancián a modulátor felé. (Video monitor használata esetén célszerű a szaggatást kiiktatni (IC62 1-es lábát szabaddá tenni, és az R61-et 68 Ohm-ra cserélni.))

### 5.3. A bemeneti-kimeneti (BE/KI) egységek

(5.3.1. ábra)



A PRIMO KIMENETI REGISZTEREI ÉS BEMENETI KAPUJAI  
(Rendszertechnikai vázlat)

5.3.1. ábra

### 5.3.1. A bemeneti-kimeneti (BE/KI) műveletek általános ismertetése

(5.3.2. ábra, 5.3.3. ábra, 5.3.4. ábra)

A különböző típusú számítógépekben a perifériákkal kapcsolatos műveleteket kétféle módon szokták megoldani. Az egyik módszer szerint a központi egységnek speciális BE/KI vezérlőjelei, illetve BE/KI utasításai vannak. A másik módszer szerint a központi egység kizárólag memória címzésekre alkalmas, ilyenkor a perifériák - általában egy egyezményes címtartományban - memóriaként viselkednek (természetesen ez lehet csak írható, csak olvasható, vagy írható/olvasható tárrekesz, az adott periféria és az illesztés jellegétől függően, sőt egy bájton belüli bitek is különbözhetnek ebből a szempontból).

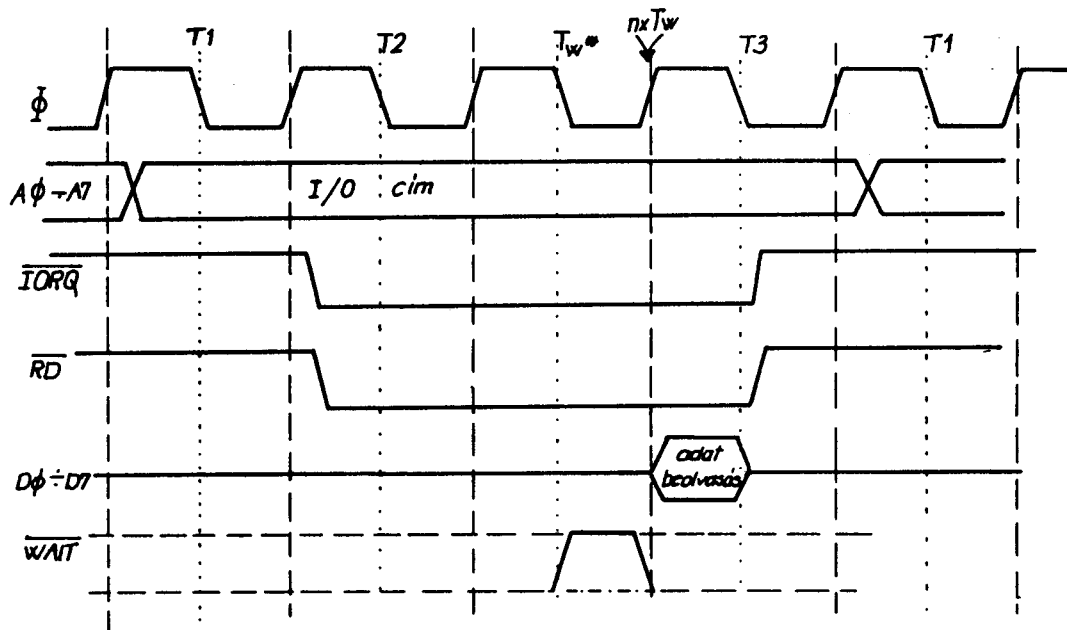
A **PRIMO** esetében mindkét említett módszer előfordul, hisz a képernyő (ez is perifériának számít) egy 6 Kbájtos (alkalmanként 2 x 6 Kbájtot vagy 8 Kbájtot vagy akár 16 Kbájtot) memória területet foglal el.

E fejezetben a tényleges BE/KI egységek kerülnek bemutatásra.

Az U880D (Z80) mikroprocesszor BE/KI műveleteit az  $\overline{IORQ}$ ,  $\overline{RD}$ ,  $\overline{WR}$ ,  $\overline{MI}$  vezérlőjelek, az A0 - A7 címvonalak, valamint a D0 - D7 adatvonalak vezérlik. Részt vehet még a BE/KI ciklusban a  $\overline{WAIT}$  jel is, mely lassú perifériák esetében a BE/KI ciklus meghosszabbítására szolgál.

Megemlítjük, hogy az A8 - A15 címvonalakon a hagyományos BE/KI műveletek esetén az A akkumulátor regiszter, különleges BE/KI

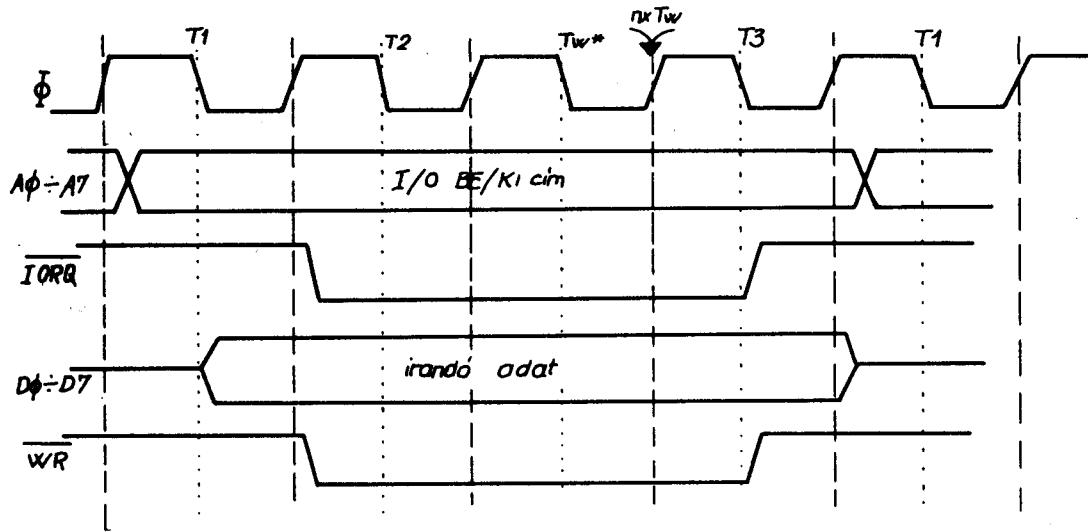
műveleteknél a B regiszter tartalma jelenik meg. Az  $\overline{IORQ}$  jel ( $\overline{M1}$  hiányában) a BE/KI műveletet jelzi és a BE/KI cím érvényesítésére szolgál, míg a  $\overline{RD}$  vagy  $\overline{WR}$  jel a művelet irányát (olvasás vagy írás) és az adatvonalak érvényességét jelzi. Az  $\overline{M1}$  jelet azért kell ide sorolni, mert létezik egy rendellenes ciklus is:  $\overline{M1}$  alatt  $\overline{IORQ}$ . Ez az elfogadott megszakítás kérelemre adott válaszjel, az INTACK, ilyenkor a megszakítás módjától függően a megszakítást kérő egység egy bájtnyi információt küldhet a processzornak (IM0: ez a bájt egy végrehajtandó utasítás - rendszerint RSTn; IM2: egy megszakítás rutin páros kezdőcímének alsó bájtja - a felső bájtot az I regiszter tartalmazza).



I/O READ (BE/KI OLVASÁS)

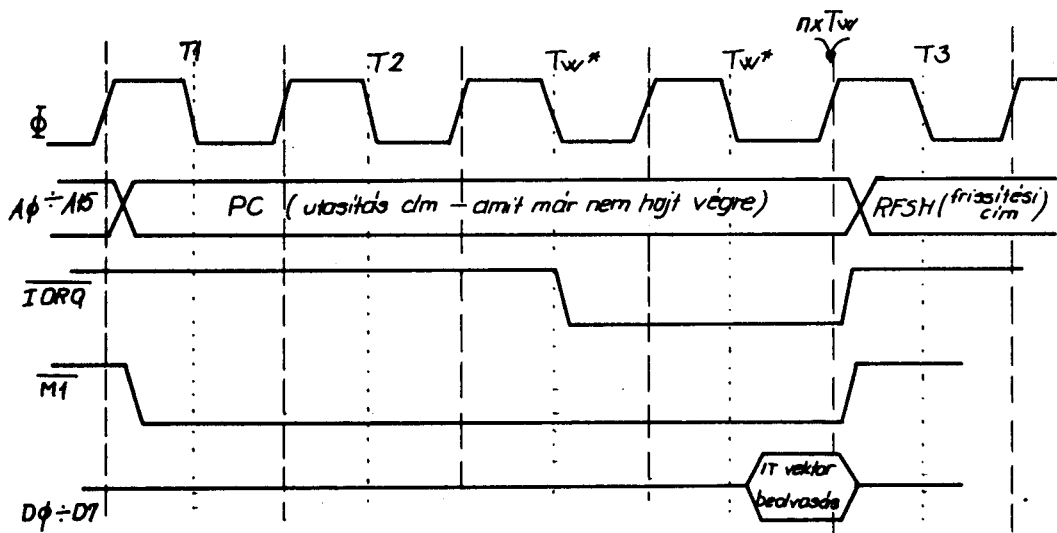
5.3.2. ábra





I/O WRITE (BE/KIIRÁS)

5.3.3. ábra



IT ACK (megszakítás válasz)

5.3.4. ábra

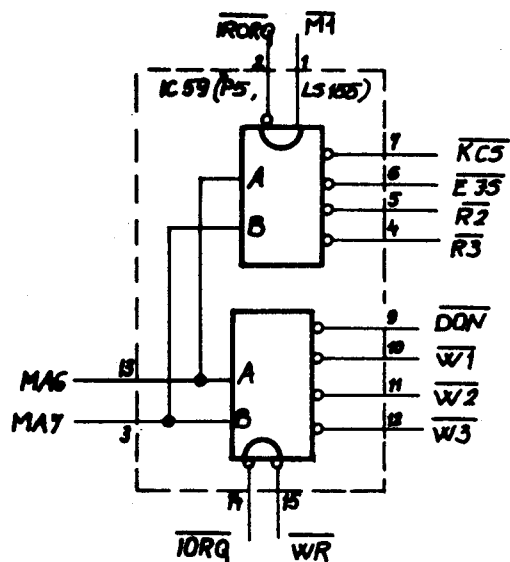
Az előző három (5.3.2 - 4) ábrán fel nem tüntetett jelek magas szintben állnak (az alacsony szint az aktív). Mint az első ábrán látható, a processzor a BE/KI utasításokat automatikusan meghosszabbítja egy belső WAIT ciklussal (TW\*), az ITACK-ot két TW\* ciklussal. Amennyiben a T3 ciklust megelőző ciklusban a (külső) WAIT vonalon alacsony szint van, úgy amíg ez tart az egész ciklus megfelelő számú WAIT (TW) ciklussal bővül.

### **5.3.2. A PRIMO bemenet-kimenet kezelése**

#### **5.3.2.1. BE/KI dekódolás**

(1. számú melléklet: kapcsolási rajz, 5.3.5. ábra)

A dekódoló áramkör szerepe a processzor vezérlő jeleinek és címeinek függvényében a BE/KI ciklusok kiválasztása és a megcímzett egység kiválasztása. Jelen esetben (terhelhetőségi megfontolásból) nem az A0 - A7 címeket, hanem a multiplexelt MA0 - MA7 címeket használjuk. Ez azért lehetséges, mert a multiplexer (IC6 (S5, 74LS257), IC7 (R5, 74LS257) csak a tárcák címzési ciklusaiban vált, különben az alsó címbájtot engedi át. A BE/KI címek részleges dekódolását az IC59 (P5, 74LS155) végzi. Ez két, közös bemenetekkel és külön két-két engedélyező jellel rendelkező kettőből négyes dekóder ( $2 \times 2 \rightarrow 4$ ). A könnyebb megértés érdekében a kapcsolási rajztól eltérő formában ábrázolva:



5.3.5. ábra

Mint látható csak a két legfelső cimbit csatlakozik a dekóderrel, azaz a lehetséges 256 BE/KI címeket 4 x 64 címtartományra dekódolja. Mindkét dekóder egyik engedélyező bemenete az  $\overline{IORQ}$ , (IC 59 2-es és 14-es bemenetek). Az első dekóder másik engedélyező feltétele  $\overline{M1}$  (magas szint, azaz nincs M1), tehát e dekóder minden

BE/KI ciklusra (az INTACK ki van szűrve) aktív. A második dekóder másik engedélyezési feltétele a  $\overline{WR}$ , tehát ez csak a BE/KI írás ciklusokban aktív.

Az alábbi táblázat foglalja össze a dekódoló jelek cím szerinti kiosztását:

cím	BE/KI (olvasás vagy írás)	BE/KI írás
0-63	$\overline{KCS}$ IC59/7 (Q5, LS155)	$\overline{DON}$ IC59/9 (P5, LS155)
64-127	$\overline{EJ5}$ IC59/6 (Q5, LS155)	$\overline{W1}$ IC59/10 (P5, LS155)
128-191	$\overline{R2}$ IC59/5 (P5, LS155)	$\overline{W2}$ IC59/11 (P5, LS155)
192-255	$\overline{R3}$ IC59/4 (P5, LS155)	$\overline{W3}$ IC59/12 (P5, LS155)

5.3.6. ábra

### 5.3.2.2. BE/KI regiszterek

A PRIMO alap NYAK-on két kimeneti regiszter és két bemeneti kapu került kialakításra (5.3.1. ábra). Ezek cím- és bitkiosztását az alábbi táblázat tartalmazza:

cím	I/O	IC	reg. mérete	D7	D6	D5	D4	D3	D2	D1	D0	Megjegyzés
0 1 63	WR	IC55 LS 273	V4	NMI engedélyezés	billentyű-lejtés	távez. vagy V24/2	duka	display lapkijelölés	távez. vagy V24/1	magnó out		általános kimeneti regiszter
64 1 127	WR	IC64 LS 175	X-V 2-3	X	X	Soros busz órajel (SCLK)	Soros busz adat (SDATA)	X	Soros buszhoz fenntartva (SRQ)	Soros busz figyelmeztetés (ATN)	X	Soros busz kimenetek
0 1 63	RD	IC56 LS 365	V5	X	X	képköltés	I4	I3	magnó input	nyomógomb	klaviatúra bemenet	általános bemeneti bitek
64 1 120	RD	IC57 LS 365	V3	X	X	Soros busz órajel (SCLK)	Soros busz adat (SDATA)	Soros busz kiegészítő keres (SRQ)	Billentyű bemenet /2	Soros busz figyelmeztetés (ATN)	Billentyű bemenet /1	Speciális bemeneti bitek opcionálisan

5.3.7. ábra

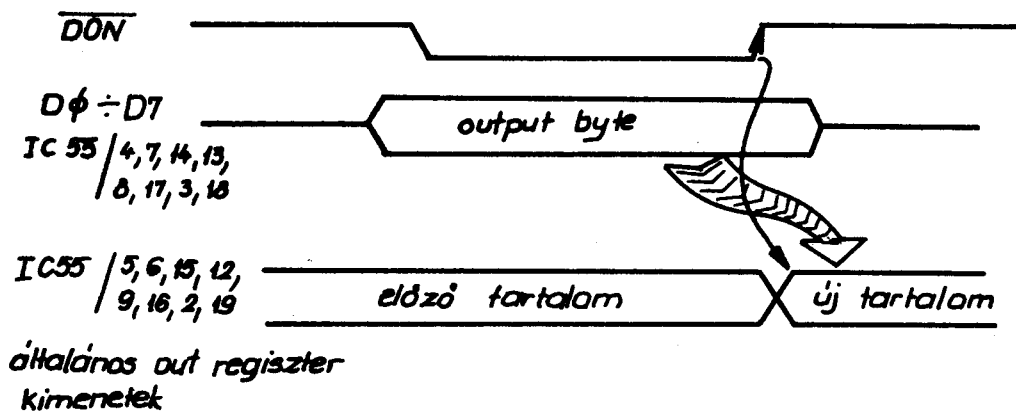
A következőkben bemutatásra kerül a fenti táblázatban összefoglalt egyes BE/KI funkciók fizikai megvalósítása.

#### 5.3.2.2.1. Általános kimeneti regiszter (KI 0 - 63)

(1. számú melléklet: kapcsolási rajz)

E regiszter tartalmazza azokat a vezérlő biteket, amelyekre a PRIMO alapkiépítésében is szükség van. Tulajdonképpen egy 8 bites D regiszter: (IC55 V4, 74LS273). Törölő bemenetére IC55 1-es bemenete a RESET jel kapcsolódik. Erre (mint majd a későbbiekben látható lesz) az NMI (nem maszkolható megszakítás) tiltása miatt

van szükség. A beíró órajel  $\overline{DON}$  (IC55 11-es bemenete, V3) a 0 - 63-as BE/KI címre történő írás alatt alacsony szintre a ciklus végén pedig magas szintre vált. E felfutó órajel hatására kerül a D0 - D7 adatpályákról - az IC55 4, 7, 14, 13, 8, 17, 3, 18 adat bemenetéről - a kiküldött információ (bájt) az IC55 5, 6, 15, 12, 9, 16, 2, 19 adat kimenetekre, az alábbi idő diagram szerint:



5.3.8. ábra

E regiszter egyes bitjeinek független jelentésük van, de csak egyszerre írható, ráadásul a regiszter nem is olvasható. Ezért az alapszoftver a tárban egy tükör rekeszt rendel hozzá, melyet mindig ugyanúgy ír, mint a regisztert, s így ennek kiolvasásával a regiszter tartalmát megtudja. E rekesz címe: 16443 (D: decimális) vagy 403B (X: hexadecimális). Amennyiben a regiszter valamely bitjét egyedileg szükséges használni, ez csakis e rekeszen keresztül történjen. (Amennyiben nem túl gyorsan kell billegtetni, ez BASIC-ből is megtehető, pl. a következőképpen:

POKE 16443, PEEK (16443) OR 24N: OUT 0, PEEK (16443) - az N. bit "1"-be állítása, vagy POKE 16443, PEEK (16443) AND NOT 24N: OUT 0, PEEK (16443) - az N. bit "0"-ba állítása).

#### **5.3.2.2.2. Általános bemenet bitek (BE 0 - 63)**

(1. számú melléklet: kapcsolási rajz)

Az IC56 (74LS 365, U5) három állapotú követő kapusor (6 db), a bemenetre kapcsolt bitek beolvasására alkalmas. Mivel e kapusor (két) engedélyező bemenettel rendelkezik, az egyik engedélyező feltétel a  $\overline{KCS}$  (IC56 1-es bemenet, T5), ami a 0 - 63 BE/KI címet dekódolja. A másik engedélyező bemenetre pedig a  $\overline{RD}$  (IC56 15-ös bemenet, U5) olvasójel csatlakozik. Így a kimenetei csak olvasáskor válhatnak aktívvá. Az IC56 6, 4, 2, 12, 14, 10 adat bemenetén levő információ olvasáskor az IC56 7, 5, 3, 11, 13, 9 adat kimenetek közvetítésével kerül a D0 - D5 adatvezetésekre.

#### **5.3.2.2.3. A soros busz kimeneti regisztere (KI 64 - 127, opció)**

(1. számú melléklet: kapcsolási rajz)

A soros busz - jelen kivételben - mint négy vezérlő bit megvalósítását végző eszköz. Az IC64 (V-X 2-3, 74LS 175) 4 bites D regiszter. A  $\overline{RESET}$  (IC64 1-es bemenete) bekapcsoláskor törli a regisztert a  $\overline{W1}$  (IC64 9-es bemenete) a beíró órajel (pozitív él). A beírás időzítése azonos az 5.3.2.2.1. pontban tárgyalt általános célú regiszterével csupán a  $\overline{DON}$  jelet kell  $\overline{W1}$ -el helyettesíteni. A regiszter bemenetére a (IC64 4, 12, 13, 5 adat bemenetek) a D4, D5, D1, D2 adatvezetékek csatlakoznak, kimene-

tenként pedig az IC64 2, 10, 15, 7 lábak használatosak (az IC ponált és negált kimenetekkel egyaránt rendelkezik, itt a ponált kerül felhasználásra).

#### **5.3.2.2.4. Különleges bemeneti bitek (BE 64 - 127, opció)**

(1. számú melléklet: kapcsolási rajz)

A 5.3.2.2.2. pontban tárgyalt általános input biteket beolvasó áramkörrel teljesen azonos áramkör valósítja meg újabb 6 bit beolvasásának lehetőségét. Az  $\overline{RD}$  (IC57 15-ös bemenet, U5, 74LS 365) képezi a kapusor egyik engedélyező feltételét, az  $\overline{EJS}$  (IC57 1-es bemenete, T3) - mely mint ismeretes a 64 - 127-es BE/KI tartományban aktív - az engedélyezés másik feltétele. Az IC57 (U3) engedélyezésekor az IC57 6, 4, 2, 12, 14, 10 adatbemenetek állapotait átvezeti a D0 - D5 (IC57 7, 5, 3, 11, 13, 9) adatki-  
menetekre.

#### **5.3.2.3. A PRIMO alap és opcionális perifériái**

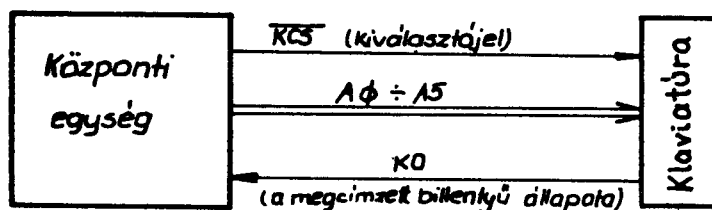
E fejezetben egyaránt szó lesz a tényleges perifériákról (mint pl. a billentyűzet), az alapszoftvert segítő megoldásokról, (mint pl. az NMI tiltás), az egyes perifériák illesztési lehetőségeiről (mint pl. a soros busz), valamint a felhasználó számára adódó további lehetőségekről.



### 5.3.2.3.1. Billentyűzet (BE 0 - 63, D0)

(1. számú melléklet: kapcsolási rajz, 5.3.9. ábra)

A billentyűzet központi egység szemszögéből (maximum: 64 - bár csak 60 billentyű létezik) BE/KI tartományként, a legkisebb helyiértékű biten jelentkezik, az alábbi ábra szerint:



5.3.9. ábra

A billentyűzet BIC (Q6) csatlakozó sávjára kimegy az alsó 6 cím-bit, a  $\overline{KCS}$  billentyűzet kiválasztó jel (valamint a +5 V és a föld). A megcímzett billentyű nyomott vagy nem nyomott állapotban a K0 vezetéken, mint magas vagy alacsony szint érkezik vissza. Itt rákerül (mint az általános bemeneti bitek egyike) (5.3.2.2.2.) az IC56 6-os bemenetű - IC56 7-es kimenetű kapun keresztül a D0 adatvezetékre, de csak ha olvasás is van. Az R29 (3,3 kΩ-os) felhúzó ellenállásnak csak az a szerepe, hogy billentyűzet hiányában azt a látszatot keltse, mint ha minden

billentyű megnyomott állapotban lenne. Az eddigiekből látható, miért történt a választás "csak" 64-es címtartományok szerint dekódolásra. Valamint az is látszik, hogy a hagyományos billentyűzetektől eltérően, ez nem kódot generál, hanem a szoftvernek kell letapogatnia.

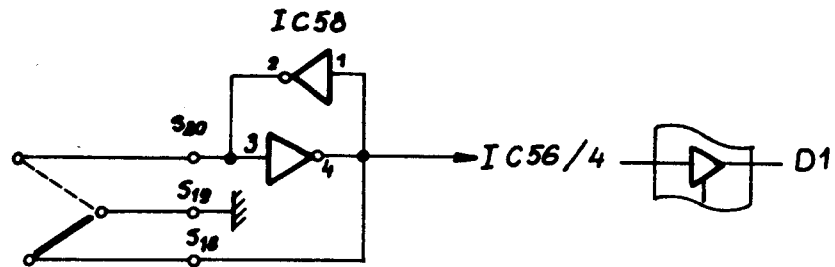
#### **5.3.2.3.2. Szoftver törlés (szoftver reset) -**

##### **időmérés (real time) (BE 0 - 63, D1)**

(1. számú melléklet: kapcsolási rajz, 5.3.10. ábra)

A **PRIMO** hátlapján található nyomógomb "csak" az általános bemeneti bitek (5.3.2.2.2.) egyike, nem általános törlés, nem megszakítás (INT) vagy nem maszkolható megszakításként (NMI-ként) hat. A szoftver törlési feladat alapvetően az NMI programban valósul meg: alaphelyzetben ugyanis (ha az NMI nem tiltott) 20 ms-onként a képkijelző jel NMI-t okoz. Az NMI program "néz rá" ilyenkor a nyomógomb állapotára, és megnyomása esetén elugrik a szoftver törlés ágra. Ugyancsak az NMI program kezeli a REAL TIME órát (növeli a megfelelő rekesz tartalmát). Az alaprendszer támogatását igénybevevő képernyő terület váltás is ilyenkor (képkijelzésben vagyunk!) megy végbe. (Ha az NMI-t kikapcsoljuk, a nyomógomb tetszőleges célra használható - bár ez elég veszélyes).

A nyomógomb (egy áramkörös, MORSE érintkezős) az S18, S19, S20 (V7) forrásokon kapcsolódik a NYAK-on levő pergésmentesítő áramkörhöz, az IC56 4-es kimenete (U5) a bemeneti kapu közvetítésével pedig a D1 adatvonalra (ha ezt olvassák) kerül:



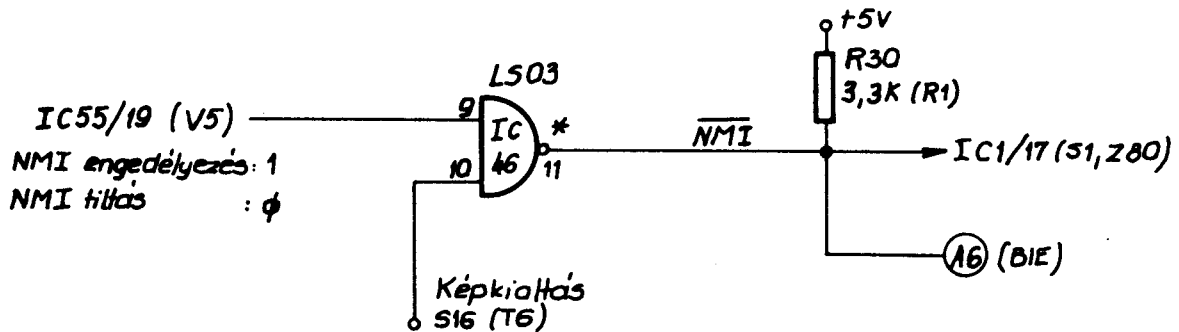
5.3.10. ábra

A pergésmentesítést az IC58 2-es és 3-as kimenetű (V7, 74LS04) inverterekből képzett bistabil áramkör valósítja meg. Az érintkezők szétválása után megtartja utolsó állapotát (akkor is, ha ez nem folyamatos) mindaddig, míg az érintkező először a másik állásba nem érkezik. Ekkor átvált és úgy marad akkor is, ha az új érintkezés még nem stabilizálódott.

#### 5.3.2.3.3. Nem maszkolható megszakítás (NMI) tiltás, engedélyezés (KI 0 - 63, D7)

(1. számú melléklet: kapcsolási rajz, 5.3.11. ábra)

Az előző pontokból kiderült, hogy alaphelyzetben a PRIMO-ban 20 ms-enként folyamatosan érkeznek az NMI-k.



5.3.11. ábra

A 5.3.2.2.1. pontban tárgyalt általános kimeneti regiszter legfelső bitje engedélyezi (a fenti ábra szerint), hogy a képkialtás NMI-t okozzon, a z IC46 11-es kimenetű nyitott kollektoros kapun keresztül. Ez a megoldás lehetővé teszi, hogy a nem maszkolható megszakításokat előidéző okok számát a buszcsat-

lakozón keresztül bővíteni lehessen (természetesen csak az alaprendszer támogatásával). Bár a képkioltás egy hosszú jel, nyugodtan használhatjuk, mert a Z-80 NMI lába érzékeny.

Az NMI kikapcsolása hatástalanítja a szoftver törlés nyomógombot és a REAL TIME órát, kikapcsolása első sorban a BEEP utasítás (zenélés) alatt indokolt, (hangadáskor ez egy 50 Hz-es modulálást okozna) utána rögtön kapcsoljuk vissza.

Megjegyzés: A 5.3.2.2.1. pont szerint a 16443 (D) címen található tükörregiszter kezelése is történjen meg az NMI tiltásakor, illetve engedélyezésekor.

#### **5.3.2.3.4. Képkioltási idő (BE 0 - 63, D5)**

(1. számú melléklet: kapcsolási rajz)

Az S16 (T6) ponton jelentkezik a képkioltójel (ennek szélessége az S15 (T6), illetve S17 (T6) átkötéstől függően változik - függőleges kép méret 192, illetve 256 pont). Képkioltójel az IC56 általános bemeneti kapusor 10-es bemenetére is csatlakozik, így a program tudomást szerezhet a képkioltásról (a képváltás, villogtatás, stb. szinkronizálására). Ha a beolvasott byte D5-ös bitje 1: képkioltás van, különben tart a megjelenítés.

#### **5.3.2.3.5. Képernyő terület váltás (KI 0 - 63, D3)**

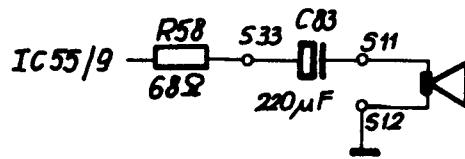
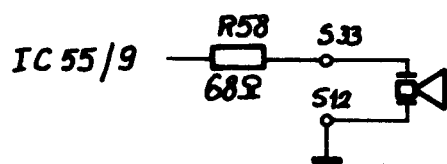
(1. számú melléklet: kapcsolási rajz)

A képmegjelenítés a legfelső 16 Kbájtnyi memória rendszerint felső 6 Kbájtjából (256 függőleges pont esetén 8 Kbájtjából) történik. Mivel e tömb legfelső címbitje A/B, IC55 12-es kimenete (B5, 74LS273) az általános kimeneti regiszter 3-as bitje, lehetőség van a képernyő területet 8 Kbájttal lejjebb csúsztatni az A/B bit "0"-ba írásával. E váltás történhet az alapszoftver támogatásával vagy anélkül, de ebben az esetben is érvényes a 16443 (D)-as tükörrekesz használatára tett megjegyzés (5.3.2.2.1.). Ha az ernyőterületet viszonylag gyorsan váltogatjuk (animáció, stb. céljából) úgy a villogás elkerülése érdekében a váltásokat képkioltás alatt célszerű végezni (5.3.2.3.4.).

#### **5.3.2.3.6. Hanggenerátor (duda) (KI 0 - 63, D4)**

(1. számú melléklet: kapcsolási rajz, 5.3.12. ábra)

A **PRIMO** pillanatnyilag egy piezoelektromos hangszórót tartalmaz, de kis méretű nagy impedanciájú fejhallgató vagy hangszóró is megfelel erre a célra. Az alábbi ábra szemlélteti a két lehetséges változatot:



5.3.12. ábra

A hangszóró membránjának "mozgatását" szoftver végzi az általános kimeneti regiszter D4-es bitje váltogatásával (5.3.2.2.1.). Az alapszoftver a dudát a billentyűzet akusztikus visszajelzésére, hibajelzésére, magnóra rögzítés jelzésére, illetve a BEEP X,Y;U,V; ... utasításkor használja. Jó tudni, hogy a BEEP alatt magnókimeneten is megjelenik a jel, így ez rögzíthető. Ismét megemlítjük, hogy az 50 Hz-es moduláció az NMI-k következménye, ezért ilyenkor érdemes kikapcsolni (5.3.2.3.3.), de óvatosan!

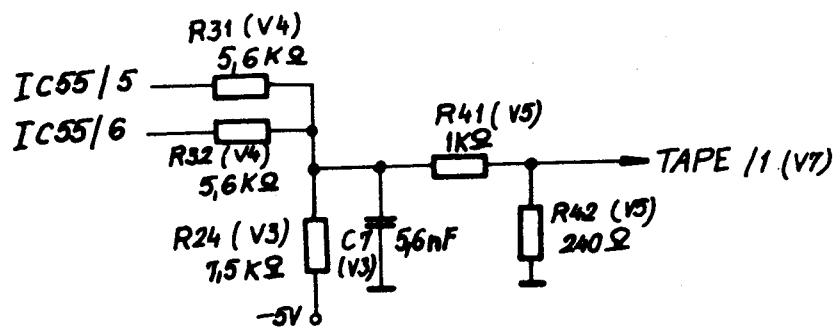
Mivel ez a bit is az általános kimeneti regiszterhez tartozik, az 5.3.2.2.1. pontban leírt módon a 16443 (D) című tükörregiszterrel együtt kezelendő.

### 5.3.2.3.7. Magnetofon kimenet (KI 0 - 63, D0, D1)

(1. számú melléklet: kapcsolási rajz, 5.3.13. ábra, 5.3.14. ábra, 5.3.15. ábra, 5.3.16. ábra)

A **PRIMO** háttértárolójaként (adatok, programok, képek rögzítése) közönséges magnó csatlakozás (TAPE" DIN csatlakozó) került kialakításra.

A magnó bemenetére kerülő jel az általános kimeneti regiszter D0, D1-es bitjeiből egy passzív hálózaton jön létre:



5.3.13. ábra

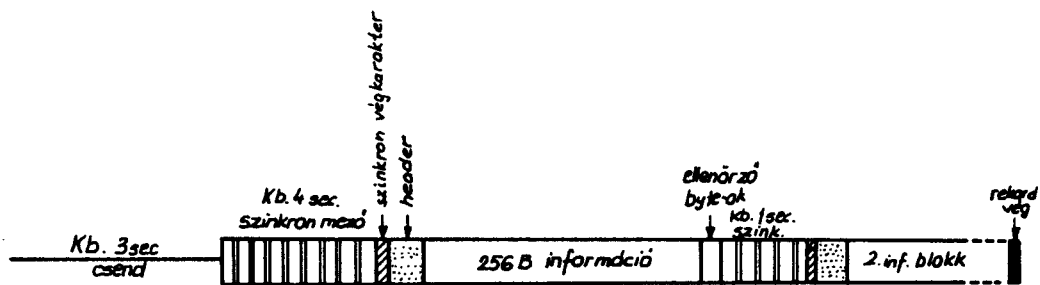


A TAPE/1-es ponton jelentkező jelszintek a következők lehetnek:

IC55/6 (D1)	IC55/5 Dφ	
0	0	alacsony szint $\approx -10\text{mV}$
0	1	alaphelyzet $\approx 0\text{V}$
1	0	alaphelyzet (nem használt) $\approx 0\text{V}$
1	1	magas szint $\approx 10\text{mV}$

5.3.14. ábra

A C7-es kondenzátor szerepe a túl gyors élek kiküszöbölése (az egyes magnók erősítőjét zavarhatja). A magnóra rögzítés az ábrán szemléltetett főbb szakaszokból áll:



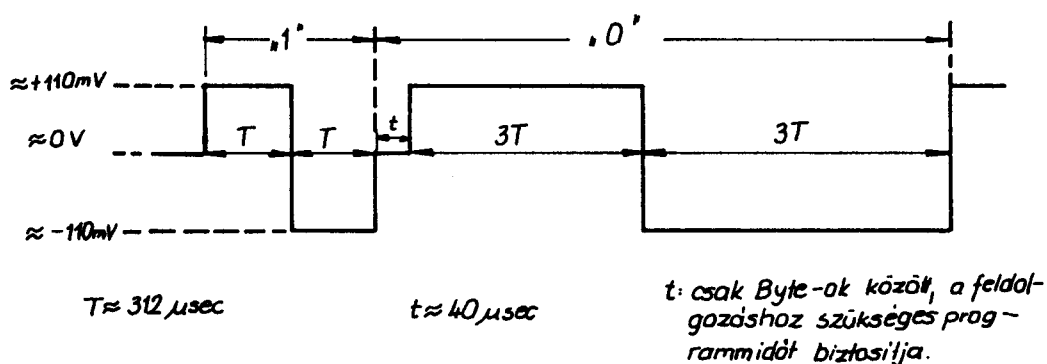
5.3.15. ábra

A könnyebb megértés érdekében a vétel szempontjából kerül tárgyalásra a magnó illesztő működése.

A "csendet" követően egy-egy rekord kezdet megkeresésének elősegítésére van szükség. Az első szinkron mező (0101....bitsorozat) az időalap beállítására (kb. + - 30 % abszolút és + - 10 %-os viszonylagos eltéréseket képes korrigálni), valamint a magnetofon

fázisának megállapítására szolgál. A szinkron végkarakter azonosítása után már bájtokat fogad és elemez a magno vételi rutin. A fejléc (header) tartalmazza a nevet, típust, fogadó puffer címét, stb. A következő blokknyi (256 bajt) információ már a tárba kerül, de közben ellenőrző összeg képzése is folyik. A blokk végén levő ellenőrző bájtokkal összevetve eldől: hibás volt-e a vétel. Ezután a blokkok közötti szinkron mező rövidebb, csak elválasztó szerepe van. A folyamat, a program/adatfile végéig ismétlődik.

A rögzítés frekvencia modulációval ( $f - 3f$ , mivel nem professzionális készülékkel van dolgunk, így biztonságosabb) 800 Baud-os átlagsebességgel történik:



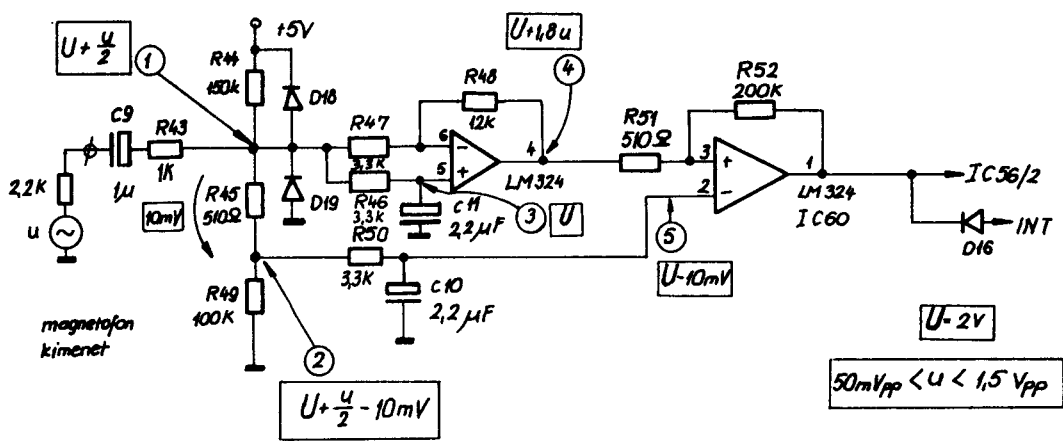
5.3.16. ábra

Adáskor, illetve vételkor az NMI engedélyezve van, így 20 ms-enként 1-1 kb. 40  $\mu$ s-os adás, illetve vétel hiba is keletkezik. Ezért is (de a forgalomban levő magnók jellemzői miatt is) a T időt elég nagyra kell választani. Természetesen kiváló minőségű mágneses rögzítő esetén ez a sebesség lényegesen növelhető (de ezt az alapszoftver nem támogatja). A magnó KI bitek más célra való alkalmazása esetén itt is érvényes az 5.3.2.2.1. fejezetben leírt tükörrekesz használata.

#### 5.3.2.3.8. Magnó bemenet (BE 0 - 63, D2)

(1. számú melléklet: kapcsolási rajz, 5.3.17. ábra, 5.3.18. ábra)

A magnóról visszaolvasott jel (TAPE csatlakozó 3-as bemeneti pontja, V7) egy fogadó erősítőbe, majd egy telítésben működő erősítő fokozatba kerül, ahonnan, mint TTL jel kerül az általános bemeneti bitek (5.3.2.2.2.) közül a D2-esnek megfelelő IC56 2-es bemenetre. Az erősítővel szemben követelmény, hogy hasznos jel hiányában a kimenetén magas szint legyen (határozott módon). Ez az esetenkénti megszakításos kezelés érdekében szükséges; a D16 (V9) diódán keresztül az erősítő kimenet (IC60 1-es) az INT megszakítás kérés vezetékére is csatlakozik. Követelmény továbbá a kb. 0,1 - 5 KHz-es frekvencia tartományban a min. 50 mV pp (csúcstól - csúcsig) és max. 25 V pp-ig terjedő feszültség értékeken való működés. Ez utóbbi "óriási" feszültség a V24-es bemenetre vonatkozik és ilyenkor az S13-S14 (X7) átkötéssel kell védeni a C9 (X7) 1 mikroF-os polarizált kondenzátort; az erősítőt az R43 (X7) 1 kOhm-os soros ellenállás és a D18, D19 (X8) diódák védik.

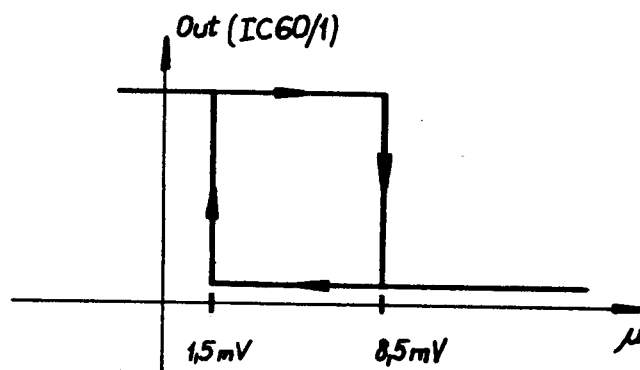


5.3.17. ábra

A fenti ábra az egyes pontokhoz tartozó elméleti értékeket mutatja, megfelelően kis  $u$  jel mellett. A magnó kimenetet 2,2 KOhm-osnak tekintettük ebben az esetben a bemeneten ("1") kb. 1/2-es osztás jön létre. A hasznos jel az R 44 - R 49 osztók által kialakított  $2 V(U)$  feszültségre csatolódik. A kettő közé iktatott

R 45 kis értékű ellenállás tulajdonképpen az "1" pontot 10 mV-tal eltolja: a "2"-es ponton. A "3" ill. az "5" pontok az "1" illetve "2" pont átlagolásából adódnak (az időálló kb. 5-6 bitidő), így a "3" és az "5" pontokon az u hasznos jel már nem jelentkezik.

Az első erősítő erősítése:  $R_{48}/R_{47} = 3,6$ , figyelembe véve az 1/2-es jelvesztést, valamint az egyenszintek egyenlőségét, adódik a "4" ponton az  $U + 1,8 u$  feszültség és hasznos jel. Az U feszültség beállítása 2 V, mivel a használt erősítőnek 5 V-os tápfeszültségnél 0,5 V - 3,5 V az ajánlott bemeneti feszültség tartománya. Az "5" ponton létrehozott 10 mV-os eltolás fogja biztosítani, hogy jel hiányában ( $u = 0$  V) az IC60 1-es kimenet magas szinten legyen. A második fokozat egy nyílt hurku (pozitívan visszacsatolt) hiszterézissel rendelkező fokozat, ami telítésben működik. (E típus erősítése min. 65 dB (1700-szoros). Az R 52 - R 51 ellenállásokkal létrehozott hiszterézis 12,5 mV, elsősorban a kis jeleknél előfordulható pergéseket hivatott megszüntetni. Az eltolást és a hiszterézist a bemenetre vetítve a következő átviteli karakterisztikát kapjuk. (Ezeknél a nagy időknél a dinamikus jellemzőknek nincs különösebb jelentőségük.)



$$R_g = 680 \Omega$$

$$f = 0,1 \div 5 \text{ kHz}$$

$$50 \text{ mV}_{pp} \leq \mu \leq 1,5 \text{ V}_{pp}$$

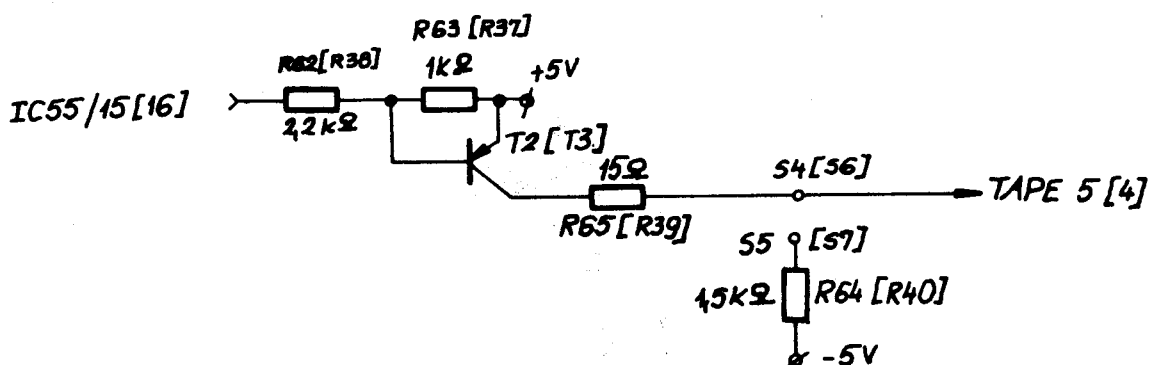
5.3.18. ábra

Az esetleges magnó olvasási hibáknál ajánlatos a magnó fejet (oszilloszkóp segítségével) úgy beállítani, hogy a kis- és nagyfrekvenciás jelek (pl. a DEMO kazettáról olvasva) lehetőleg 10 %-on belül azonos amplitudóúak legyenek. Ha ezt nem lehet elérni, úgy fejcserére van szükség. Ha e feltétel teljesülése után sem megy az olvasás, a hiba a PRIMO-ban van.

### 5.3.2.3.9. Távvezérlés /V24/ 1 (2) (KI 0 - 63, D2 (D5) opció)

(1. számú melléklet: kapcsolási rajz, 5.3.19. ábra)

A következőkben tárgyalt két bit teljesen azonos áramköröket hajt meg, ezért egyszerre tárgyaljuk e kettőt, zárójel közé téve a második bithez tartozó szövegrészeket. Mivel ezek is az általános KI regiszter bitjei, a 5.3.2.2.1. pontban tárgyalt módon, a 16443 (D) tükörrekesssel összhangban kell őket kezelni. Szerepükben egyaránt alkalmasak (magnó) távvezérlő reed-relé meghajtására vagy V24-es soros vonali adókra (+ - 5 V) az S4 - S5 (S6 - S7) átkötések alkalmazásával.



5.3.19. ábra



A két jel-út között még annyi különbség is van, hogy a D2-höz tartozó jel esetében a TAPE 5-ös pontra való kijutás az S8 - S9 átkötés segítségével történik (az S9 - S10 átkötés esetén ez a csatlakozó pont törölt bemenet). E bit a BIE busz csatlakozó A22-es pontjára is csatlakozik.

Távvezérlés esetén a regiszter megfelelő bitjébe "1"-et írva, a tranzisztor nem vezet, a csatlakozón nagy impedencia van; "0"-át írva pedig vezet, azaz egy 15 Ohm-os ellenálláson keresztül 5 V kerül a csatlakozóra. Mivel a tranzisztor nem túl nagy teljesítményű, a **PRIMO** tápegységnek sincsenek túl nagy tartalékai, csakis REED-relé meghajtására vagy elektronikus vezérlésre használható e két kimenet.

V24-es vonali meghajtás esetén (S4 - S5/S6 - S7) az "1"-es állapotnak - 5 V (1,5 KOhm-on keresztül) a "0"-ásnak pedig + 5 V (15 Ohm-on keresztül) kimenet felel meg. A V24-es jel fogadására a TAPE 3 csatlakozási ponton keresztül a magnó fogadó erősítő is megfelel, ha az S13 - S14 átkötést elvégezzük (C9 rövidrezárása). Ha ezeket az opciókat használjuk, közönséges átjátszókébelrel szabvány magnót ne csatlakoztassunk!

Az alapszoftver pillanatnyilag a D2 - bitet kezeli magnó távvezérlésre.

#### **5.3.2.3.10. Botkormány (KI 0 - 63, D6; BE 64 - 127 D0, D2)**

**/opció/**

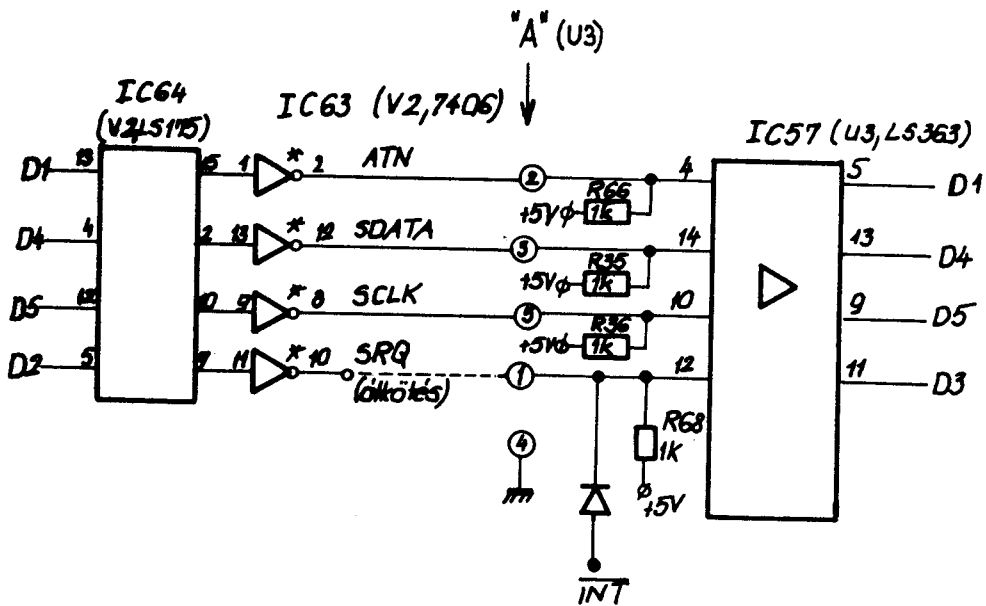
(1. számú melléklet: kapcsolási rajz)

Az opcionális 5 pólusú "B" (U3) DIN csatlakozóra van kivezelve a + 5 V (B5), a logikai föld-GND (B2), az általános célú regiszter IC55 2-es kimenetű bitje (B3), illetve az IC57 6-os és IC57 2-es opcionális bemeneti bitek. Ezek együttesen alkalmasak egy vagy két megfelelően megépített botkormány kezelésére. Az IC55 2-es kimenetű bit a kapcsoló kiválasztó áramkör léptetésére, az IC57 6-os és 2-es bemenetek pedig a két botkormányon kiválasztott kapcsolók állapotainak beolvasására alkalmasak.

#### **5.3.2.3.11. Soros (Commodore típusú) busz (opció)**

(1. számú melléklet: kapcsolási rajz, 5.3.20. ábra)

E sörös busz elsősorban ilyen sörös busszal készült perifériák csatlakoztatására alkalmas: négy nyitott kollektoros, kétirányú vezetékeket és a logikai földet tartalmazza az "A" 5 pólusú DIN csatlakozó.



5.3.20. ábra

Az áramkör fizikai megvalósítását a fenti ábra szemlélteti. Az egyes jelek értelmezése:

**ATN:** Figyelmeztető jel. Hatására egy adott protokollnak megfelelően minden (felszólítható) periféria figyeli a soros buszt, amíg el nem dönti, róla van-e szó. A továbbiakban a protokollban (adatforgalomban) csak a kiválasztott(ak) vesznek részt. Aki az ATN jelet aktiválta,

az lesz a buszon a MASTER (úr) a másik (többiek) pedig SLAVE (szolga) szerepet kap(nak).

**SDATA:** A soros adatot közvetítő vezeték.

**SCLK:** Az SDATA vonalat érvényesítő vezeték. Mivel az információk byte-os egységekben értelmezettek, e jel felfogható a soros - párhuzamos átalakító léptető órajelének, az SDATA pedig a soros KI/BE-menetnek.

**SRQ:** Egy aktivált periféria SLAVE kiszolgálást kér (pl. elkészült a feladattal, hibát tapasztal, stb.). Ha a PRIMO SLAVE funkciót is be kell töltsön a buszon, úgy az IC63 10 - IC57 12 átkötés szükséges.

A buszon az aktiv jelszint: alacsony. Megjegyzendő, hogy a gyors perifériák (pl. floppy) mielőbbi kiszolgálása érdekében az SRQ a D20-as dióda közvetítésével megszakítást okozhat.

Bár e buszt csak az alapszoftware támogatásával érdemes használni, más, speciális célra is felhasználható.

### **5.3.3. További bemeneti - kimeneti lehetőségek**

1. számú melléklet: kapcsolási rajz,
2. számú melléklet: BIE csatlakozó kiosztása)

Az opcionális csatlakozókon (A, B), és az alap NYAK-on rejlő kiviteli - beviteli lehetőségek teljes egészükben tárgyalásra kerültek. További periféria bővítések csak a BIE 2 x 25 pólusú busz csatlakozón át valósíthatók meg. A csatlakozó kiosztás az 1. számú mellékletben, a kapcsolási rajzon és a 2. számú melléklet-

ben megtalálható: rendelkezésre állnak a  $\overline{W2}$ ,  $\overline{W3}$  dekódolt output vezetékek, az  $\overline{R2}$ ,  $\overline{R3}$  dekódolt BE/KI vezetékek, az  $\overline{RD}$ ,  $\overline{WR}$ ,  $\overline{IORQ}$ ,  $\overline{MI}$  (a  $\overline{WAIT}$  használata a képernyőn meglátszana), valamint a  $D0 - D7$  vezetékek. Ezeket az eddig is megszokott módon használhatjuk újabb perifériák illesztésére. Amennyiben ezek az igényeket nem elégítik ki, úgy az  $MA0 - MA7$  címvezetékkel is lehet finomítani a dekódolást. Az  $\overline{INT}$  és  $\overline{NMI}$  vezetékeket nem ajánlatos használni, mert az alapszoftver nem tudhat ezen új perifériák megjelenéséről, és ez zűrzavarhoz vezethet, ugyancsak kerüljük az  $I3$ ,  $I4$  jelek használatát, ezt a printer kezelő (handler) használja. Arra is figyelni kell, hogy a **PRIMO** tápegységének kicsik a tartalékai, így az 5 V-ból 100 mA-nál több nem vehető fel (ajánlatos nagyobb fogyasztás esetén újabb tápegységet használni). A - 5 V-ból pedig egyáltalán nem ajánlatos "lopni" (ez nincs is kivezetve) a + 12 V-ból max. 30 mA megengedett (ez sincs kivezetve). Számítani kell arra is, hogy a közel jövőben forgalomba kerülő nyomtató illesztő erre a csatlakozóra kerül, de más, különleges egységek is kerülnek majd ide. Ezért mielőtt komolyabb hardvert épít valaki, javasolt a hardver-szoftver fejlesztőkkel konzultálni.

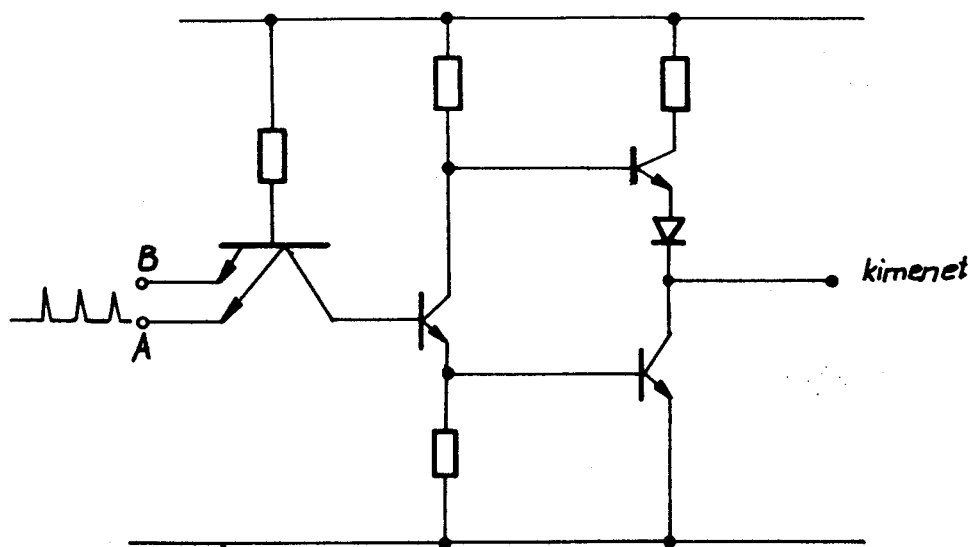
#### 5.4. A billentyűzet

##### 5.4.1. A billentyűzet működési elve

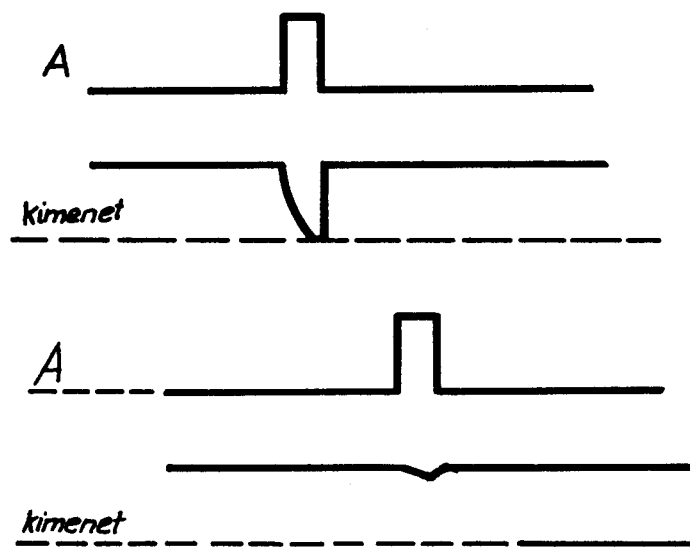
(5.4.1. ábra, 5.4.2. ábra)

A kapacitív érzékelős billentyűzet TTL elemekből épül fel. Működési elvét az 5.4.1. ábra mutatja. A két bemenetű NAND kapu

"A" bemenetére egy kb. 50 ns hosszúságú impulzus kerül. Az impulzus csak akkor jelenik meg - természetesen invertálva - a kimeneten, ha a másik, "B" bemenet logikai "1" állapotban van. Ha ez a bemenet szabadon van, akkor az "A" bemenetről érkező impulzus feltölti ennek szórt kapacitásait és csak ezután jut át a kapun. A kimeneten megjelenő impulzus ebben az esetben a második bemenet szórt kapacitásának feltöltéséhez szükséges idővel lerövidül (ld. 5.4.2. ábra). Ha megnöveljük a "B" bemenet szórt kapacitását, akkor elérhető, hogy az ennek feltöltéséhez szükséges idő hosszabb, mint maga az impulzus, így az nem tud átjutni a kapun. A "B" bemenetet megérintve az emberi test kapacitása megnöveli a szórt kapacitást és így elérhető, hogy az érintés időtartamáig a kimeneten ne jelenjenek meg pulzusok.



5.4.1. ábra



5.4.2. ábra

#### 5.4.2. A PRIMD billentyűzetének működése

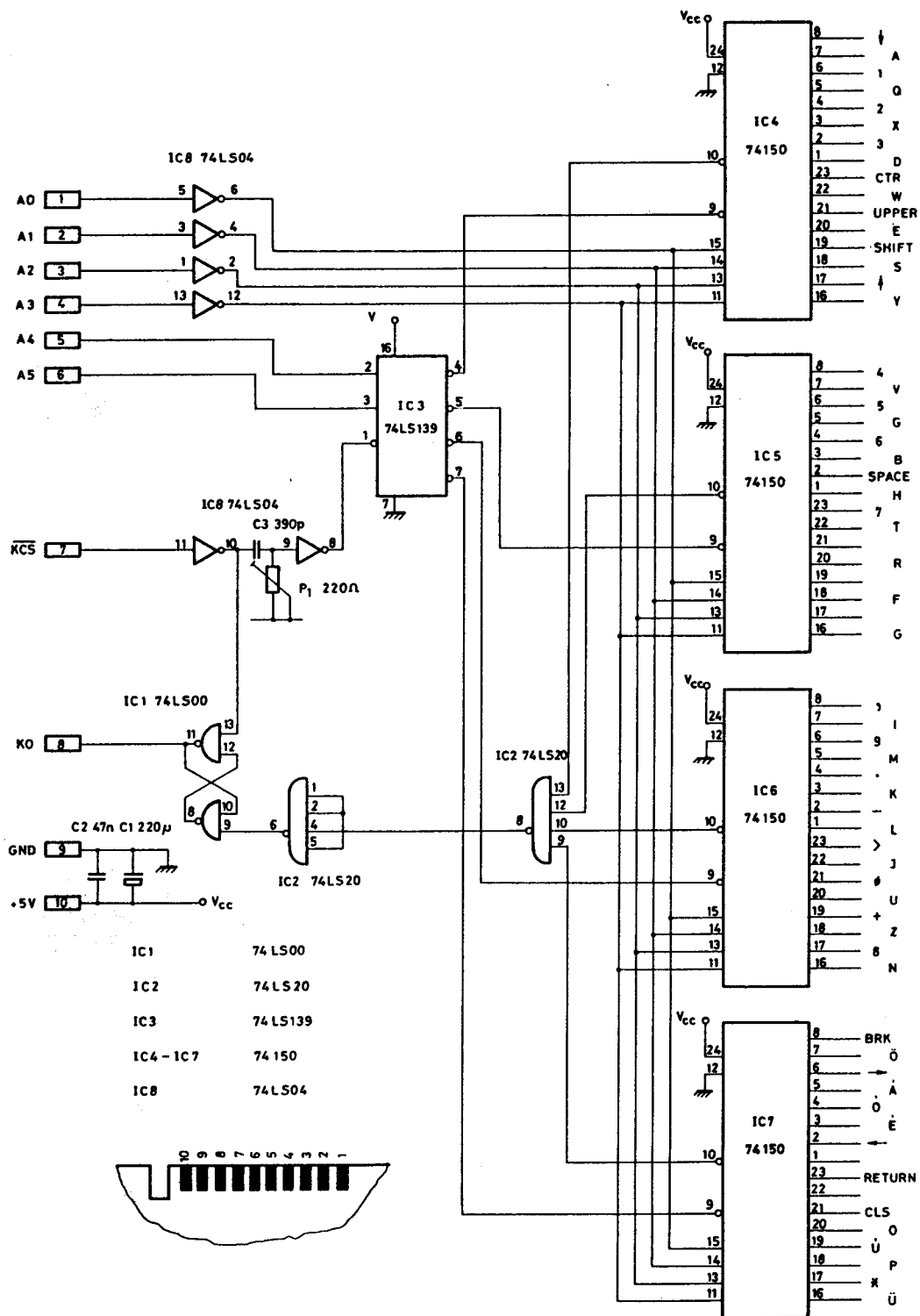
(5.4.3. ábra (kapcsolási rajz), 5.4.4. ábra (szerelési rajz), 5.4.5. ábra)

Tekintettel arra, hogy a billentyűzet 60 billentyűből (59 különböző funkciójú, a 2 SHIFT billentyű egyesítve) áll, nem NAND kapukból, hanem a működés szempontjából teljesen analóg 74150-es

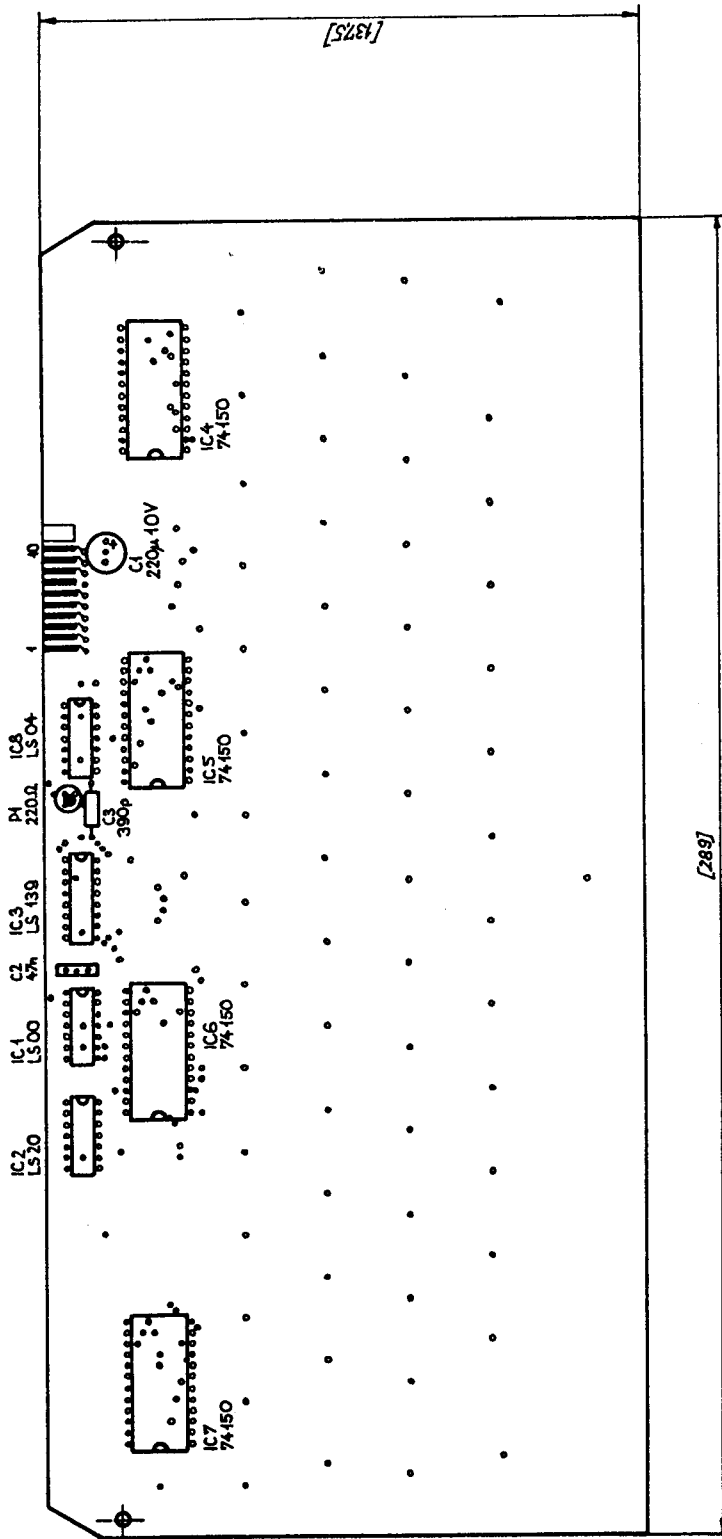
multiplexerekből épül fel. A billentyűzet a mikrogephez a következő vezérlőjelekkel kapcsolódik:

- A0 - A5 cím bitek, melyek minden egyes kombinációja egy billentyűt választ ki.
- $\overline{KCS}$  - kiválasztó jel, melyet a mikrogep ad ki, ez indítja a billentyűzet működését.





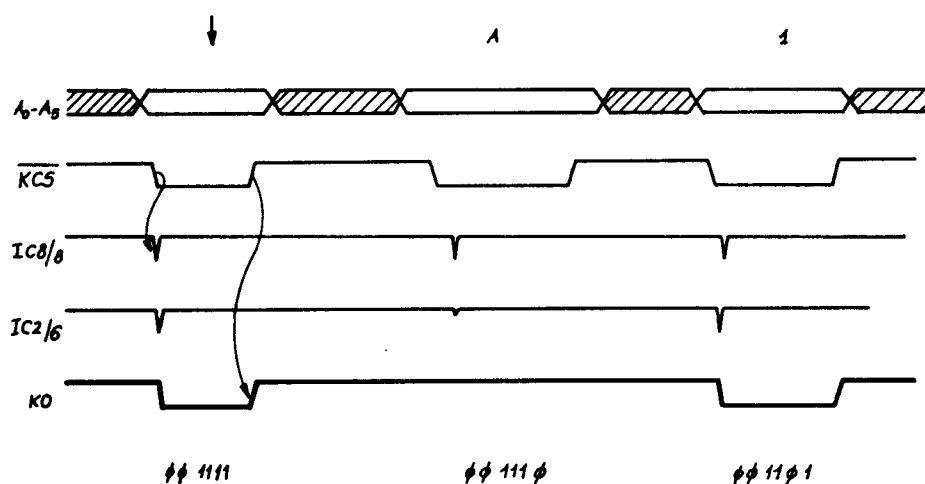
5.4.3. ábra



IC	Tipus	Érték	Db
P1	P 7271	220 Ω	1
C3	C 2441	390 p	1
C2	T10000/2	47 µ	1
C1	CE1223	220 µ	1
IC8	74 LS04		1
IC4, IC5, IC6, IC7	74150		4
IC3	74 LS 139		1
IC2	74 LS 20		1
IC1	74 LS 00		1
Jel	Tipus	Érték	Db

5.4.4. ábra

- KO - jelző bit, amely állapota megmutatja, hogy a kiválasztott billentyű elengedett, vagy érintett állapotban van.



5.4.5. ábra

A billentyűzet működését legegyszerűbben egy példával lehet szemléltetni, például az "A" billentyű megnyomásával. A működési idődiagram a 5.4.5. ábrán látható, míg a tényleges működés az 5.4.3. ábrán, a billentyűzet kapcsolási rajzán követhető. A mikrogép kiadja 001111-cím kombinációt, amelyik az IC4 D0 bemenetét választja ki. Ezután a  $\overline{KCS}$  logikai nulla állapotba vált, ennek hatására az IC8-as 10-es kimenetű inverterekből kialakított

monostabil multivibrátor egy negatív pulzust ad ki. A pulzus szélessége a P1 potenciométerrel állítható. A pulzus IC3-on keresztül IC4 9-es ST bemenetére jut. Tekintettel arra, hogy D0 "↓" billentyű nincs megnyomva, a pulzus zavartalanul átjut a multiplexeren, valamint az IC2-ön és logikai nulla állapotba billenti az IC1-ből kialakított RS flip-flop 11-es KO kimenetét. Ez jelzi a mikrogép felé, hogy "↓" nincs megnyomva. A  $\overline{KCS}$  jel logikai 1 állapotba billen és alaphelyzetbe állítja az RS flip-flopot. Ezután kerül beállításra a 001110 cím, IC4 7-es D1 bemenete, ami az "A" billentyű. Ebben az esetben, korábbiakhoz hasonlóan kialakított pulzus elnyelődik (IC2 6-os kimenet), a flip-flop logikai 1 állapotban marad és jelzi a mikrogép felé, hogy az adott címkombinációhoz tartozó billentyű megnyomott állapotban van. A mikrogép egymás után lekérdezi az összes kód kombinációt, és dönti el, hogy mely billentyű, vagy billentyűk vannak lenyomva. A billentyűzetet vezérlő monitor rutin gondoskodik a billentyűzet prellmentesítéséről, továbbá a megfelelő ASCII kódok előállításáról. Ez a program megoldja a nem kívánt a kettős billentyű megnyomások kiszűrését. Ilyen esetben - hasonlóan a mechanikus billentyűzethez - az előbb megnyomottat tekinti érvényesnek.

A billentyűzet egy kétoldalas nyomtatott áramkörü lapon helyezkedik el. A multiplexerek D bemenetei kb. 2 cm -es négyzet alakú fóliákhoz csatlakoznak, mely négyzetek alkotják a billentyűzetet.

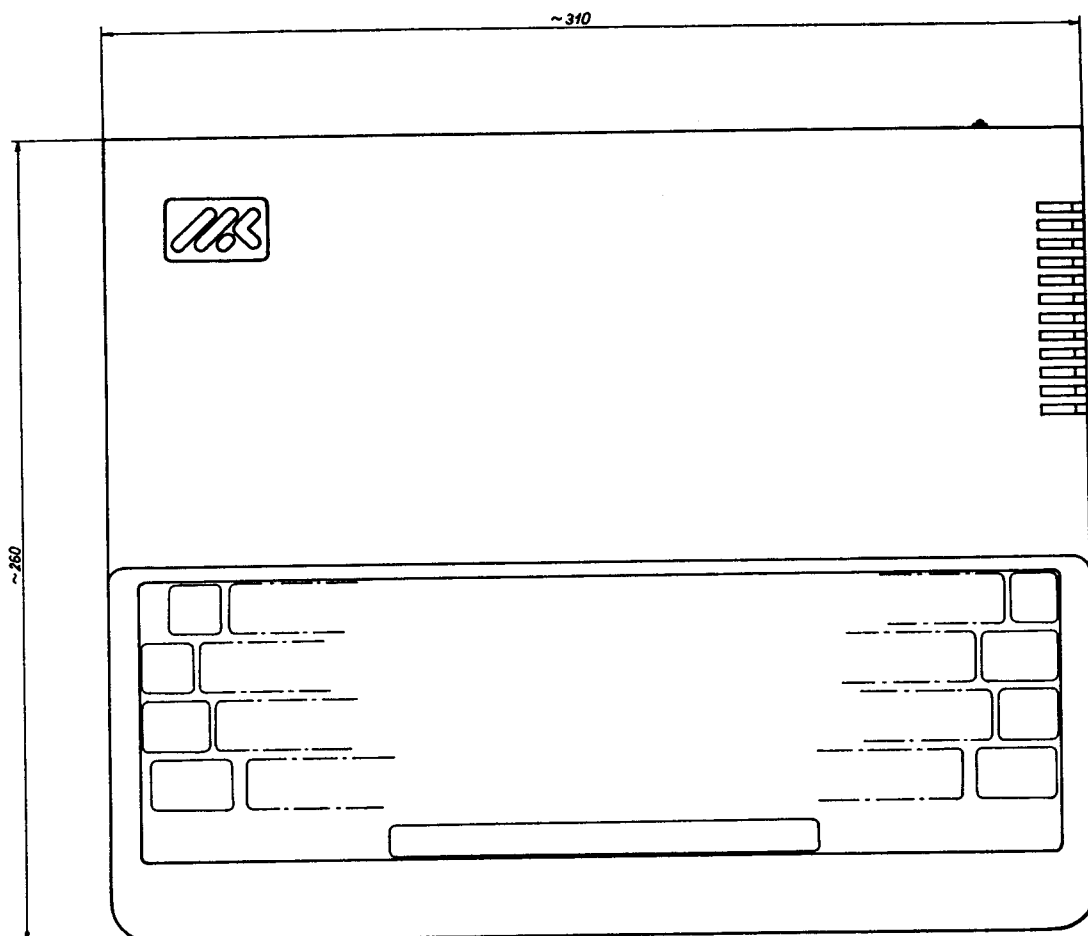
Tekintettel arra, hogy nem szükséges ohm-os csatolás, a billentyűket szita nyomással felvitt festék védi és szintén szita nyomással kialakított a feliratozás is. A multiplexerek megfelelő

válogatás után kerülnek beültetésre, mert csak így biztosítható a billentyűk azonos érzékenysége. Az érzékenységet szükség szerint a P1 potenciométerrel lehet a megfelelő szintre beállítani.

## 6. A PRIMO központi egység mechanikai kivitele

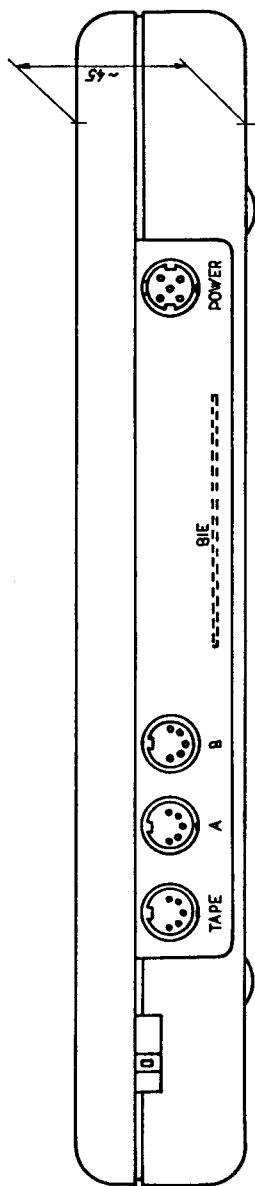
(6.1. ábra, 6.2. ábra, 6.3. ábra)

A PRIMO központi egység szerkezeti kialakítását műszaki szakemberekből álló, formatervező bevonásával bővített munkacsoport végezte. Az elektronika két nyomtatott áramkörü lapon megvalósítva fröccsöntött műanyag dobozban kapott helyet. A fő méreteket mutatja a 6.1. ábra (felülnézeti kép)



6.1. ábra

A ki- és becsatlakozások a gép hátulján található, ezek a 6.2. ábra szerint a következők:



6.2. ábra

**TAPE:** csatlakozás kazettás magnó felé, soros interface (V24) lehetőség, aljzat: 5 pólusú DIN; szabványos sztereo (mono) átjátszó kábel alkalmas az összeköttetés megteremtésére.

**A:** soros (Commodore típusú) busz csatlakozó

aljzat: 5 pólusú DIN; csak B típusnál

**B:** botkormány (joystick) csatlakozó

aljzat: 5 pólusú; csak B típusnál, **PRIMO**-hoz

kifejlesztett botkormány csatlakoztatására

**POWER:**tápegység be, video ki csatlakozó

aljzat: 5 pólusú dominó; csatlakozó kábel a **PRIMO**

tápegységhez rendelve.

A "TAPE" csatlakozótól balra található a "RESET" (törlés) nyomógomb (típusa: Pm 2-111).

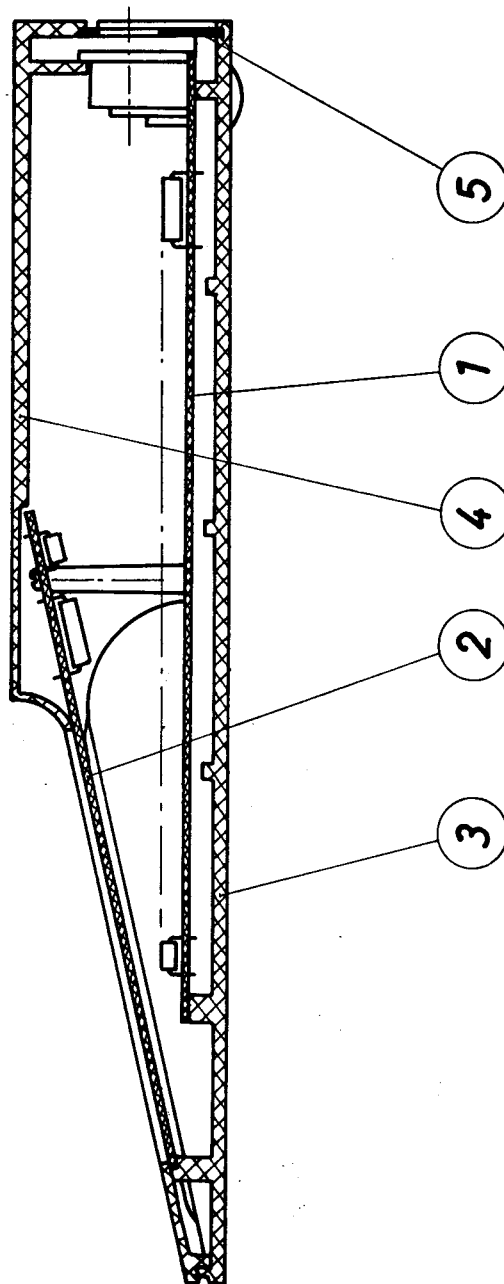
Az ábrán szaggatott vonallal van feltüntetve a CPU kártyán kiképzett busz csatlakozó helyzete. Ez egy 50 pólusú, 2,54 mm rasterű, direkt csatlakozó, dugaszaljzat párja pl.: Kontakta DS 2582-250-5. A csatlakozás helye csak a hátsó zárólemez eltávolítása (vagy kivágása) után válik hozzáférhetővé, a gép megbontása nélkül nem tehető szabaddá.

A **PRIMO** alapegységek az A-32, A-48, A-64 vagy B-32, B-48, B-64 tipusszámot kapják. A "B" típusú **PRIMO**-k esetében lehetőség van floppy-diszk egység és botkormány csatlakoztatására. A betűk után álló számok az egész tárolási területet (ROM+RAM) jelzik. A gép aljára ragasztott tipuscímkén a gyártó fel-



tünteti a típust és a gyártási sorszámot.

A központi egység a következő fő részekből áll: (6.3. ábra alapján):



6.3. ábra

- 1 - CPU áramkör (PCBB-1)
- 2 - klaviatúra áramkör (CLVA-1)
- 3 - doboz alj
- 4 - doboz fedél
- 5 - hátsó zárólemez

A CPU áramkör a doboz aljra (3-as) van felfogva négy csavarral. A fedél kialakítása olyan, hogy egy lenyúló bordával megtámasztja a hátsó csatlakozó sort, így tehermentesítve a nyomtatott áramkörtáblát. A hátsó zárólemez az aljban kiképzett horonyban helyezkedik el, a fedél gátolja kicsúszását.

A billentyűzet áramkör (2-es) két csavarral van rögzítve 3-as doboz aljra. A külső méretek csökkentése érdekében a CPU nyák a billentyűzet alá csúszik, így annak alátámasztására csak két oldalon van lehetőség, két-két borda van erre a célra kialakítva.

A CPU és billentyűzet áramkörök együttesen kb. 5 W hőteljesítményt adnak le, ez a doboz alján baloldalt alul, illetve a fedélen jobboldalt felül kiképzett rácsozaton átáramló levegővel, és a burkolatok hőleadása révén távozik.

A központi egység burkolata (a tápegység házzal összhangban) több színvariációban készülhet, melyhez igazodik a billentyűzet színe is.

Egyes készülékeknél a modulátor a központi egységben került elhelyezésre, ez esetben a "POWER" csatlakozó aljzat mellett a doboz alján található egy koaxiális aljzat a TV készülék UHF bemenete felé való csatlakoztatásra. (Ilyen módon szerelt PRIMO-nál a tartozékok között található egy 1,6 m hosszú, két végén koaxiális dugóval ellátott 75 Ohm-os koaxiális kábel.)

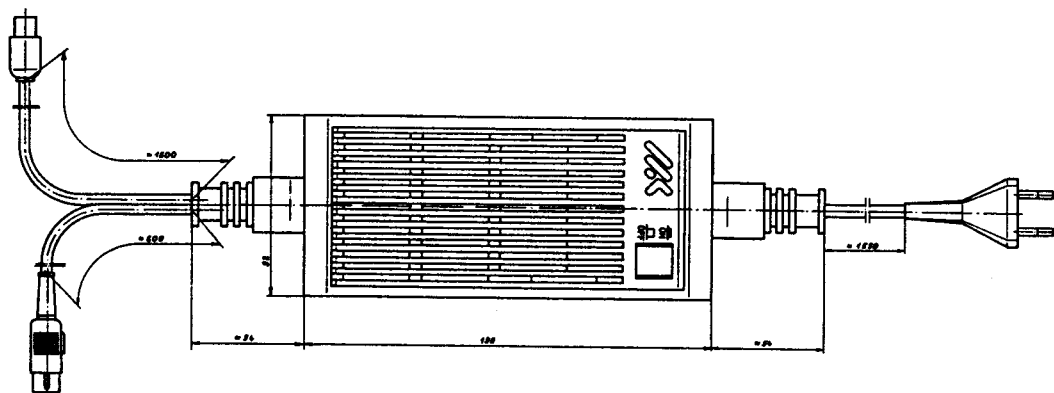
## 7. Tápegység

### 7.1. Általános jellemzői

(7.1. ábra)

A **PRIMO** otthoni számítógép tápfeszültség ellátására a PSA-01 vagy a PSA-02 típusú tápegység szolgál. A két típus közötti különbség, hogy a PSA-01-es változat tartalmazza a központi egységben (A-32, A-48, A-64, vagy B-32, B-48, B-64) előállított összetett videojel modulálására szolgáló egységet (UHF modulátor), így biztosítva a hagyományos TV vevőkészülékhez való csatlakozást.

A készülék körvonalrajzát, a ki- és becsatlakozó kábelek elrendezését, azonosítóit a 7.1. ábra mutatja.



7.1. ábra

Az alkalmazott csatlakozók típusa:

"LINE" - kéteres vezetékkel egybe fröccsöntött kétsarkú hálózati dugó, 220 V-ra való csatlakoztatáshoz

típus: Dz 1-22 (Kontakta)

"POWER"- négyeres árnyékolt vezetékre forrasztott ötpólusú dominó dugó,

típus: DKAV 05 (HTV)

"VHF out"-75 Ohm-os koaxiális vezetékre forrasztott koaxiális dugó, az ennek megfelelő asszimmetrikus bemeneti aljzattal ellátott TV-vevőkészülékhez való csatlakoztatáshoz (csak PSA-01-es típusnál);

típus: beszerzéstől függően változó, egyenes, vagy hajlított koaxiális dugó.

A tápegység aljára a gyártó típuscímekét ragaszt, amelyen fel vannak tüntetve a műszaki adatok és a gyártás sorszáma. Ez utóbbi szerint a gyártás ideje és az esetleges változat visszakövethető.

A készülék a II-es érintésvédelmi osztályba tartozó, védőföldeléssel el nem látott, ú.n. kettős szigetelésű. A burkolatok kialakítása biztosítja, hogy üzemszerű használat esetén áramütés ne következzen be. Életvédelmi szempontból szükségesnek tartjuk felhívni a figyelmet, hogy sérült burkolatú tápegységet feszültség alá helyezni nem szabad, ugyanigy tilos a feszültség alatt levő készülék burkolatának eltávolítása.

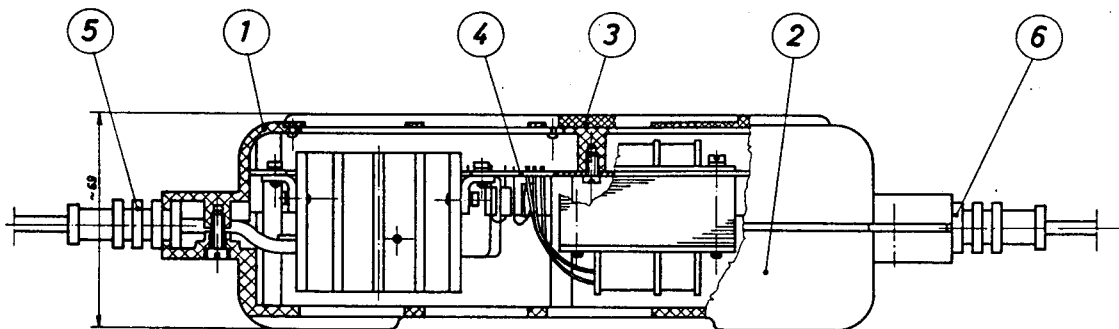
A PSA-01 és PSA-02 típusu tápegységek a **PRIMO** számítógépekhez kerültek kifejlesztésre, de felhasználhatók egyéb mikroprocesszoros rendszerek tápellátására is a meghatározott határadoatokon belüli igények esetén, vagy nem jelentősen eltérő kiválmaknál feltételesen alkalmazható (a fejlesztőkkel és a gyártóval való megegyezés szerint).

## 7.2. Fizikai felépítés, fő egységek

(7.2. ábra)

A tápegység a **PRIMO** központi egységgel összhangban már a tervezés kezdeti szakaszában közreműködő formatervező iparművész elbírált tervei alapján szerszámozott fröccsöntött műanyag házban van elhelyezve.

Fő egységei: (7.2. ábra jelölései szerint)



7.2. ábra

- 1 - tápegység ház fedél
- 2 - tápegység ház alj
- 3 - rács
- 4 - szerelt nyomtatott áramkört lap (MPSU-2)
- 5, 6 - törésgátlók

1, 2 és 3 dobozrészec anyaga ütésálló polisztirol. A 3-as rács az 1-es fedélbe ragasztva azért készült külön darabként, hogy esetleges cseréjével a műanyag ház egyéb célra is felhasználható legyen. A 4-es egység, az MPSU-2 nyák, hordozza a tápegység minden egyes működő elemét. Ide csatlakoznak a ki- és bemeneti vezeték, s mechanikusan is ide rögzített a transzformátor és a hálózati kapcsoló. Az ilyen kialakítás célja a szerelés, kábelezés egyszerűsítése volt.

A szerelt egység az 1-es fedélbe illeszkedik, oda két csavarral rögzíthető. A 2-es tápegység alj alulról 6 helyen támasztja a minden funkcionális egységet hordozó MPSU-2 áramkört. 1 és 2 összefogása két csavarral történik, ezeket a gyártás végső fázisában leplombálják, megbontásuk a garanciális jogok elvesztését vonja maga után. Az egységek összefogására lemezcsavarok szolgálnak, melyek behajtáskor menetet vágnak az ellendarabba. Ez az összefogás roncsolással jár, és csak néhány oldást-kötést visel el. Emiatt a garanciális karbantartáson túl nem javasolt a gyakori (esetleg indokolatlan) szét- és összeszerelés.

Az 5 és 6 törésgátlók lágy műanyagból fröccsöntéssel készülnek. Formailag igazodnak a doboz külső kialakításához. Feladatuk (megnevezésük értelmében) a ki- és becsatlakozó kábelek kis sugarú törésének gátlása, így előzve meg a hosszabb használat során bekövetkező vezetékszakadásokat. Az 1 és 2 darabok kialakí-

tása biztosítja egyrészt a törésgátlók rögzítését, másrészt az egymásba nyúló bordák a vezetékeket megszorítva azok kicsúszását akadályozzák meg.

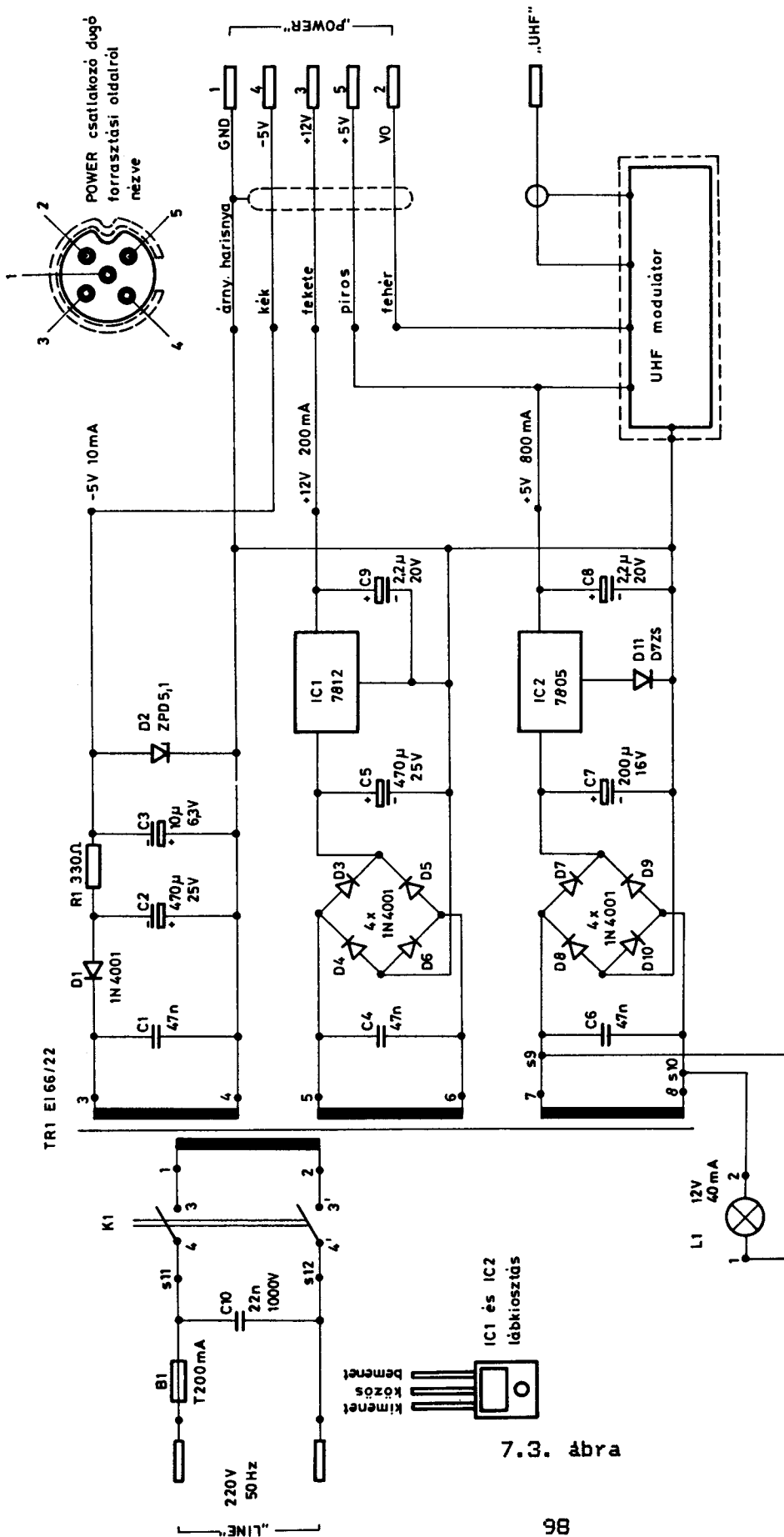
A tápegységben működés közben a később tárgyalandó működési felépítésből adódóan, valamint a felhasznált elemek miatt jelentős hő keletkezik. Ez az üzemszerűen természetes hőmennyiség a tápegység aljzaton, valamint a fedélbe ragasztott rácsozaton levő nyílásokon a kéményhatás következtében átáramló levegővel, valamint a felmelegedő burkolatok hőleadásával távozik. A káros helyi túlmelegedések elkerülése érdekében biztosítani kell, hogy a levegő be- és elvezető nyílások szabadon maradjanak. Ez megvalósítható, ha a tápegységet sík, és viszonylag kemény felületre helyezzük el, s a tetejére semmit sem teszünk.

A dobozon egyetlen működtető elem van, a hálózati kapcsoló. A feszültség alá helyezett tápegységen a bekapcsolt állapotot a kapcsolóban levő jelzőizzó és az "ON" szimbólum szerinti (benyomott) helyzet jelzi.

### **7.3. A tápegység működése**

(7.3. ábra, 7.4. ábra)

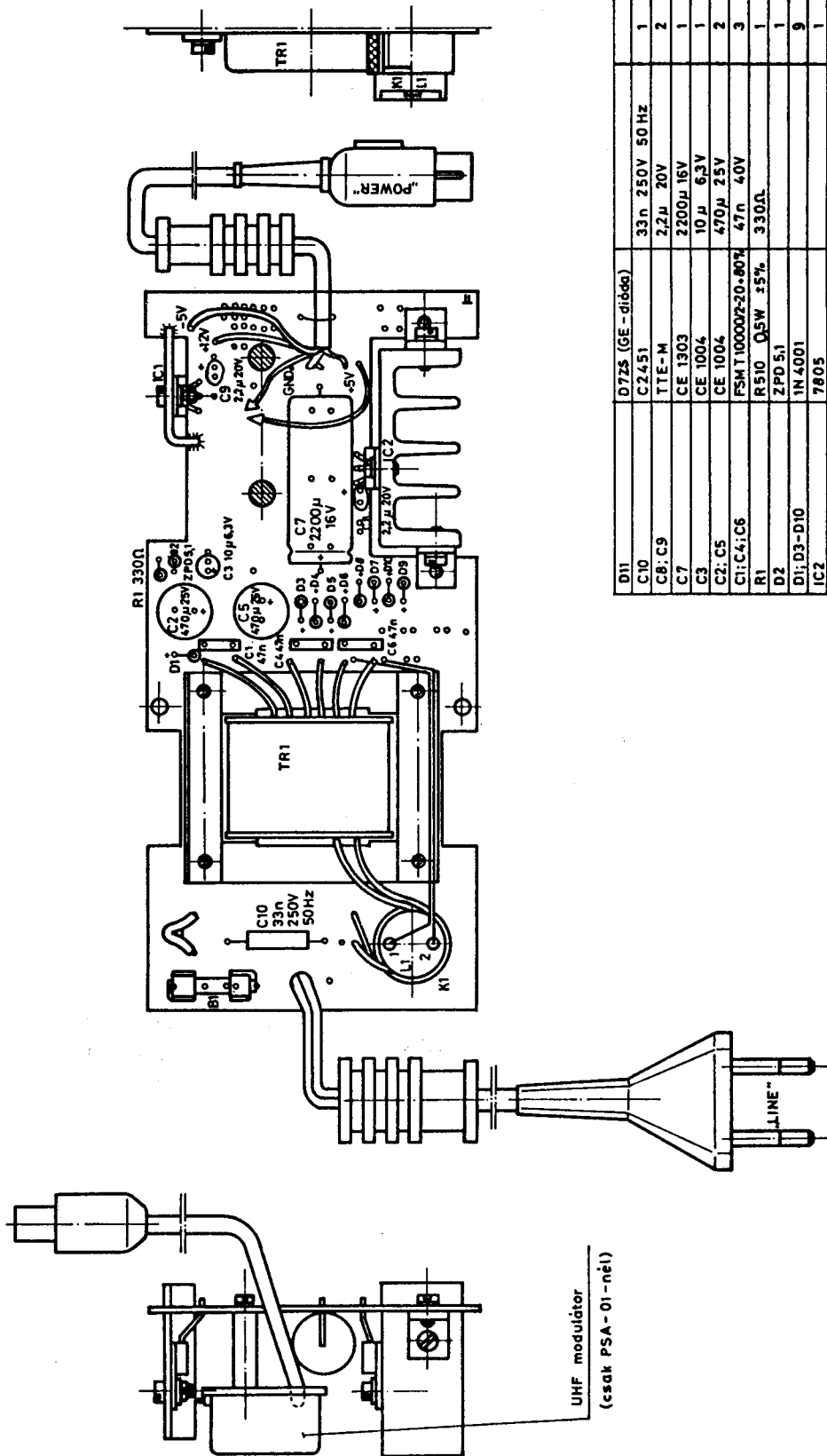
Az előző pontban említettek szerint a tápegység minden funkcionális egysége egy egyoldalas nyomtatott áramkörü lagra, az MPSU-2-re van szerelve.



7.3. ábra

s9-L1/1; s10-L1/2 } nydik lapon huzallal megvalósított kötések  
s11-K1/4; s12-K1/4





Jel	Tipus	Érték	Db
D11	D725 (GE - dióda)		1
C10	C2451	33n 250V 50Hz	1
C8; C9	TTE-M	2,2µ 20V	2
C7	CE 1303	2200µ 16V	1
C3	CE 1004	10µ 6,3V	1
C2; C5	CE 1004	470µ 25V	2
C1; C4; C6	FSMT100002-20-80%	47n 40V	3
R1	R510 Q5W ±5%	330Ω	1
D2	ZPD 5.1		1
D1; D3-D10	1N4001		9
IC2	7805		1
IC1	7812		1

7.4. ábra

A tápegység a 220 V-os hálózati feszültségből a **PRIMO** számítógép működéséhez szükséges + 5 V, + 12 V és - 5 V-os feszültségeket állítja elő, a 7.3. ábra szerinti kapcsolási rajz szerint, a 7.4. ábra szerinti elrendezésben. A következőkben a kapcsolási rajz szerinti azonosítókra hivatkozva tárgyaljuk a működést.

A "LINE" hálózati csatlakozó után található a "B1" biztosíték, 200 mA-es, lomha betéttel. Mivel a kimenetek rövidzár védettek, ennek a biztosítónak a feladata a tápegységet a komolyabb károsodástól megvédeni a transzformátor esetleges zárlata esetén. Üzemszerűen ez a biztosító nem éghet ki. Ennek kiégése mindig hibás alkatrészre utal. C10 kondenzátor szerepe hálózati zavarszűrés. K1 hálózati kapcsoló a számítógépes rendszer használatát teszi kényelmesebbé, lehetővé téve a feszültségmentesítést "LINE" bontása (a hálózati csatlakozó kihúzása) nélkül. Ez a kapcsoló felhasználható a **PRIMO** mikroszámítógép visszaállítására is alaphelyzetbe.

A TR1 hálózati transzformátor feladata az 50 Hz-es 220 V-os váltófeszültség transzformációja a kimeneti egyenfeszültségeket előállító blokkok szükséglete szerint. A vasalás EI 66-os lemezekkel, 22 mm vastagságban történik. A kapcsolási rajz szerinti tekercskivezetéseknek megfelelő menetszámok és a hozzájuk tartozó üresjáratú feszültségértékek:

1 - 2	2000 menet	0 0,16	220 V
3 - 4	150 menet	0 0,16	16 V
5 - 6	178 menet	0 0,3	19 V
7 - 8	100 menet	0 0,8	10,75 V

A transzformátor vákuumimpregnálva van, s átütés vizsgálatnak veti alá a gyártó a vonatkozó szabvány előírásai szerint. A szekunder oldali feszültségek úgy kerültek beállításra, hogy a tápegység + 10 % és - 15 %-os hálózati feszültség változás esetén is biztosítsa a mikroszámítógép zavarmentes áramellátását.

A C1, C4 és C6 fólia kondenzátorok szekunder oldali zavar-szűrést végeznek.

A stabilizált feszültségek előállításának tárgyalásakor az egyes fokozatok utáni feszültségértékek zárójelben lesznek feltüntetve ( $U1/U2$ ) formában, ahol  $U1$  a névleges 220 V-os hálózati feszültség esetén mérhető váltó vagy egyen feszültség nyitott kimeneti kapcsok esetén,  $U2$  pedig szintén 220 V-os feszültség esetén értendő, ha "POWER" csatlakozó dugót egy A-64-es **PRIMO** alapgéphez csatlakoztatjuk. Az A-64-es kiépítés esetében az átlagos áramfelvételek:

+ 5 V	750 mA
+ 12 V	170 mA
- 5 V	1 mA

Egy adott párosítás esetében ezek az értékek változhatnak a stabilizált tápfeszültségek tényleges értéke ( $\pm 5$  %-ot változhat), a felhasznált alkatrészek szórása (CPU panelen szerelt IC-k típusa) következtében.

### 7.3.1. - 5 V 10 mA előállítása

(7.3. ábra)

TR1 szekunder kapcsain (3-as, 4-es pont) kapott váltófeszültség (15,5/14,6 V) egyutas egyenirányítása a D1 diódával történik, a C2 kondenzátor a szűrést végzi (17,6/16 V =). Mivel a kimeneti

áramszükséglet kicsi, a stabilizálásra egy Zener dióda is elegendő, melyen átfolyó 30 mA-es áramot R1 (0,5 W-os) ellenállás állítja be. A - 5 V-ot a CPU kártyán csak a dinamikus RAM-ok használják, a tényleges áramfelvétel 24 db IC esetében is csak 1 mA körül marad, így ez a fokozat túlméretezett. V24-es soros vonali csatlakoztatás esetén szükség lehet erre a tartalékra.

### 7.3.2. A + 12 V, 200 mA előállítás

(7.3. ábra)

TR1 5-6 kapcsai között levő váltófeszültséget (18,8 V/17 V) D3 - D6 diódákból felépített Graetz-kapcsolás egyenirányítja. Az egyenirányító után kapott lüktető egyenfeszültséget C5 szűrőkon-  
denzátor simítja (24,6/19 V =). A fokozat kimeneti egysége az IC1 jelű 12 V-os integrált, fix feszültségű, hárompont stabilizátor. IC1 kimenete a szabályozott, rövidzár védett 12 V. C9 kondenzátor (tantál) feladata a stabilizátor nagyfrekvenciás gerjedésének megakadályozása. IC1 rövidzár védelme a beépített típustól függően 1 A-nél vagy 1,5 A-nél "szólal" meg, visszaszabályozva a kimeneti feszültséget. Jelen esetben ez a korlátozás nincs kihasználva, mivel a transzformátor tekercs 200 mA-re méretezett, így a védelem megszólalása előtt a minimálisan megkövetelt bemeneti érték alá csökken C5-ön a feszültség. Az IC1 12 cm<sup>2</sup> felületű, 2 cm-es alumínium lemezből készült hűtőlemezre van szerelve, melynek feladata a keletkező kb. 1,2 W hővé alakuló teljesítmény leadása.

### 7.3.3. A + 5 V, 800 mA előállítás

(7.3. ábra)

A transzformátor 7 - 8-as kivezetésekkel ellátott szekunder tekercséről vehető le a legnagyobb teljesítmény. A kapocsfeszültség: 10,7/9,7 V. D7 - D10 diódákból álló egyenirányítóhíd és C7 pufferkondenzátor után az IC2 stabilizátor részére áll elő: szűrt egyenfeszültség, 13,5/9,9 V = . IC2 kimenete

a gyakorlati tapasztalatok szerint egy-két tized Volttal az elméleti + 5 V alatt marad. A CPU kártyán levő áramkörök megbízható tápellátása érdekében IC2 földkivezetése és a rendszer földpotenciál közé kötött nyitó irányú germánium dióddal 0,2 - 0,25 V-tal növeljük a kimeneti feszültséget, mely így a gyakorlatban 5 - 5,25 V közé esik. C8 szűrőkondenzátor itt is nagyfrekvenciás szűrést végez. IC2 hűtőbordára van szerelve, a leadandó hőteljesítmény kb. 3,5 W. A hűtőfelület 120 cm<sup>2</sup>.

A tápegység hálózati transzformátorául választott EI - lemezmagos transzformátor hatásfoka kb. 70 %, így ebben is jelentős veszteség (kb. 4 W) keletkezik. A különböző helyeken, alkatrészekben fellépő melegedés hatására kb. 2 óra üzemidő után állandósul a tápegységben belül a hőmérséklet, ilyenkor a megnövekedett tekercsellállások miatt az előzőekben közölt szekunder oldali feszültségek tovább csökkennek. A tápegység ebben az üzemi állapotában (+ 5 V-os stabilizátor hűtőbordája kb. 80 °C, TR1 tekercse kb. 70 °C) is biztosítja a központi egység zavartalan áramellátását 187 V hálózati feszültségig (220 V - 15 %).

#### 7.4. Oszembhelyezés, karbantartás, hibakeresés

A tápegységet a 3.1. fejezetben leírtak szerint kell a hálózat-hoz, a **PRIMO** központi egységéhez, illetve esetlegesen TV készülékhez csatlakoztatni. Feszültség alá helyezni csak akkor szabad, amikor az összeköttetések megtörténtek. Különös gondossággal kell ellenőrizni a "POWER" csatlakozó helyzetét. 180°-kal elfordított helyzetben való bedugásakor (ha az aljzatból a megvezető pócók pl. kiesett) a CPU áramkörei károsodhatnak.

A készülék karbantartást nem igényel.

A felépítés egyszerűsége a lehetséges hibák számát is korlátozza, ez származhat vezeték letöréséből, gyári hibás alkatrészből, mely csak bizonyos üzemidő után megy tönkre. A hibakeresés első lépéseként mindig azt ellenőrizzük, hogy a tápfeszültség hiba a tápegységen belüli, vagy külső okokra vezethető vissza. Ilyen külső tipushiba például a CPU panelon levő RAM-okhoz rendelt fólia-szűrőkondenzátorok zárlata, ami következtében a -5 V leesik.

## 8. UHF modulátor

(8.1. ábra (kapcsolási rajz), 8.2. ábra (szerelési rajz))

### 8.1. Általános ismertetés

#### 8.1.1. Mechanikai méretek:

- NYAK méret: 28 x 48 mm (egyoldalal fóliázott alaplemez diszkrét elemekkel beépítve)
- befogó serleg mérete: 30 x 50 mm.  $L_v = 0,5$  mm ónozott vaslemez
- fedőlemez mérete: 31 x 51 mm  $L_v = 0,5$  mm ónozott vaslemez

#### 8.1.2. Villamos jellemzők

- tápfeszültség igény:  $U_e = 5 \text{ V} \pm 1 \text{ V}$   
- 0,2 V
- áramfelvétel:  $I = 3,5 \text{ mA}$  ( $U_e = 5 \text{ V}$  esetén)
- bemeneti impedancia:  $(Z_{be}) = 600 \text{ Ohm}$  (asszimmetrikus)
- kimeneti impedancia:  $(Z_{ki}) = 75 \text{ Ohm}$  (asszimmetrikus)
- névleges bemeneti feszültség: 1 V<sub>cs-cs</sub> (összetett videojél)
- névleges üzemi frekvencia tartomány: UHF IV. sáv.  
38 csatorna  $\pm$  16 MHz

### 8.2. Működési leírás:

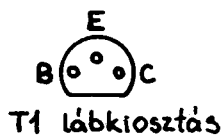
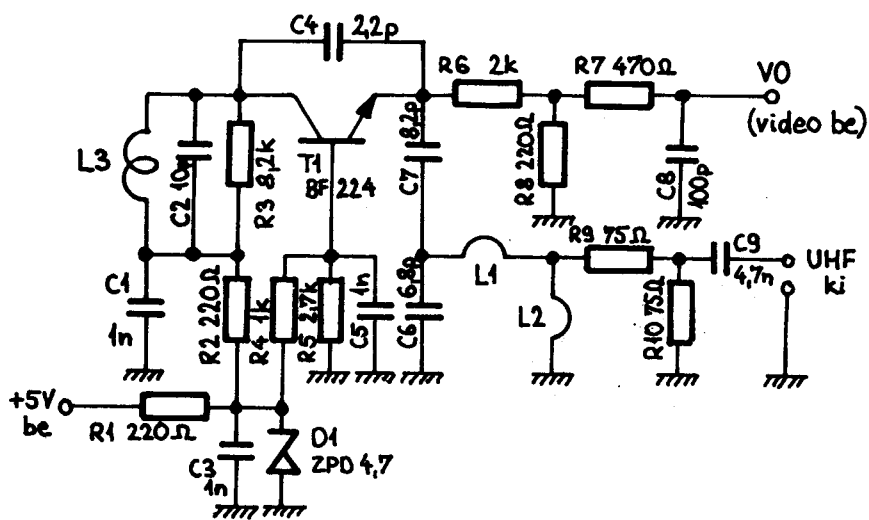
(8.1. ábra, 8.2. ábra)

A videojél galvanikusan csatlakozik a modulátor fokozat bemenetére az  $R_e$ - $R_e$ -as illesztő komplexumon keresztül. A

moduláció a  $T_1$ -es tranzisztor emitter körébe történik. A moduláció mélységét a fokozat bemenetén található osztó állítja be. Az oszcillátor frekvenciáját  $L_3$ - $C_2$  párhuzamos rezgőkör határozza meg.  $R_3$ -as csillapító ellenállás a szükséges sávzélességet biztosítja.  $C_4$ -es kondenzátor a pozitív visszacsatolást hozza létre. A jelkicsatolást és sávszűrést  $C_6$ ,  $C_7$ ,  $L_1$ ,  $L_2$  elemek végzik.  $L_1$ ,  $L_2$  induktivitások elosztott paraméterű elemek.  $R_9$ ,  $R_{10}$  a kimeneti impedanciát, az illesztést biztosítja.  $C_9$  a berendezés galvanikus leválasztását biztosítja a TV készüléktől. A tápfeszültség változás okozta moduláció és munkapont vándorlás megakadályozására, valamint a tápfeszültségen megjelenő esetleges impulzusok okozta zavarok kiszűrésére  $R_1$ ,  $C_3$ ,  $D_1$  komplexum szolgál.

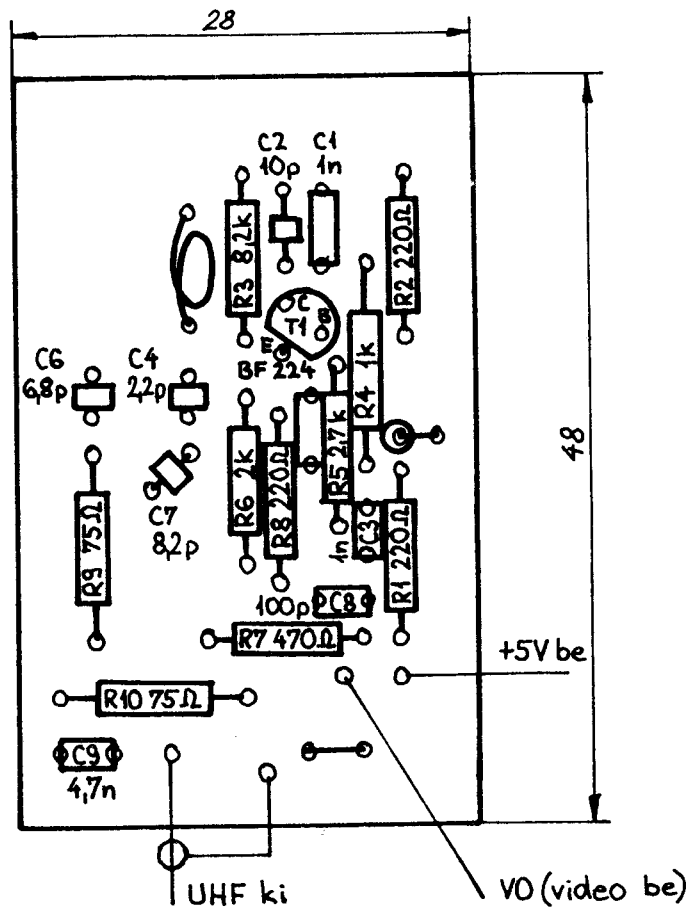
Ezek az elemek biztosítják a modulátor belső feszültség stabilizálását is. A fokozat egyenáramú munkaellenállása  $R_2$ -es ellenállás, melyet  $C_1$ -es kondenzátor hidegit. A munkapont beállítást  $R_4$ ,  $R_5$  osztó végzi. A  $C_5$  bázis hidegítésére szolgál.





L1 és L2 a nyomtatott áramkörön  
 fóliából kiképezve  
 L3 -1 menet  $\phi 0,5$ -ös ezüstözött Cu-  
 huzalból,  $\phi 5$ , légmagos

8.1. ábra



C9	FSM T10000 -20 +80%	4,7n	1
C8	TRM $\phi$ 3 T2000	100p	1
C7	TGF $\phi$ 3 N 1500/1B	82p	1
C6	TGF $\phi$ 3 N 1500/1B	68p	1
C4	TGF $\phi$ 3 N 470/1B	22p	1
C2	TGF $\phi$ 3 N 1500/1B	10p	1
C1; C3; C5	FSM T4000 -20 +30%	1n	3
R9; R10	R 510 0,125W $\pm$ 5%	75 $\Omega$	2
R7	R 510 0,125W $\pm$ 5%	470 $\Omega$	1
R6	R 510 0,125W $\pm$ 5%	2k	1
R5	R 510 0,125W $\pm$ 5%	2,7k	1
R4	R 510 0,125W $\pm$ 5%	1k	1
R3	R 510 0,125W $\pm$ 5%	8,2k	1
R1; R2; R8	R 510 0,125W $\pm$ 5%	220 $\Omega$	3
D1	ZPD 4,7		1
T1	BF 224		1
Jel	Tipus	Érték	Db

8.2. ábra

## 2. számú melléklet

Srsz.	Jelnév	Csatlakozó pont	irány	Jelmagyarázat
1.	+ 5V	B1	KI	tápfeszültség
2.	GND	A1	KI/BE	logikai föld
3.	D0	B12	KI/BE	0. adatbit
4.	D1	A4	KI/BE	1. adatbit
5.	D2	B2	KI/BE	2. adatbit
6.	D3	A16	KI/BE	3. adatbit
7.	D4	B16	KI/BE	4. adatbit
8.	D5	A15	KI/BE	5. adatbit
9.	D6	A14	KI/BE	6. adatbit
10.	D7	A13	KI/BE	7. adatbit
11.	MA0	A20	KI/BE	0. multiplex címvezeték (A0/A7)
12.	MA1	B21	KI/BE	1. multiplex címvezeték (A1/A8)
13.	MA2	A21	KI/BE	2. multiplex címvezeték (A2/A9)
14.	MA3	B22	KI/BE	3. multiplex címvezeték (A3/A10)
15.	MA4	A11	KI/BE	4. multiplex címvezeték (A4/A11)
16.	MA5	A10	KI/BE	5. multiplex címvezeték (A5/A12)
17.	MA6	B13	KI/BE	6. multiplex címvezeték (A6/A13)
18.	MA7	A12	KI/BE	7. multiplex címvezeték (A7/A0)
19.	A14	A3	KI/BE	14. címvezeték
20.	A15	A2	KI/BE	15. címvezeték
21.	RD	B10	KI/BE	olvasójel
22.	WR	B9	KI/BE	írójel
23.	MREQ	A8	KI/BE	memória kérés
24.	IORQ	A9	KI/BE	KI/BE (I/O) kérés
25.	M1	B4	KI	utasítás felhozatal
26.	RFSH	B3	KI	frissítés
27.	BUSRQ	B6	BE	busz kérés
28.	BUSACK	B8	KI	busz elengedve
29.	WAIT	B7	BE	ciklus hosszabbítás kérés
30.	HALT	A7	KI	a processzor áll
31.	INT	A5	BE	megszakítás kérés
32.	NMI	A6	BE	nem tiltható megszakítás kérés
33.	0	A17	KI	processzor órajel
34.	W1	B14	KI	64-127 címekre történő periféria írás
35.	W2	A23	KI	128-191 címekre történő periféria írás
36.	W3	A18	KI	192-255 címekre történő periféria írás
37.	R2	A25	KI	128-191 címekre történő periféria írás
38.	R3	A24	KI	192-255 címekre történő periféria írás
39.	I3	B25	BE	általános bemeneti port 3. bitje x
40.	I4	B15	BE	általános bemeneti port 4. bitje x

x (a printer használja)

Sorsz.	Jelnév	Csatlakozó pont	irány	Jelmagyarázat
41.	S0	B24	KI/BE	cím multiplexelő jel
42.	DEE	A19	BE	PROM tiltó jel
43.	MEN	B20	BE	multiplexelt cím engedélyező jel
44.	RESET	B5	KI/BE	általános törlés
45.	02	A22	KI	általános kimeneti regiszter 2. bitje x
46.	-	B23	-	nem használt
47.	-	B19	-	nem használt
48.	-	B18	-	nem használt
49.	-	B17	-	nem használt
50.	-	B11	-	nem használt

x magnó távvezérlés is

Oldal; bek., sor v. ábra

h e l y e s e n

4;	1, 4	(kivéve: $\bar{I}$ , $\bar{O}$ , $\bar{U}$ , $\bar{U}$ )
23;	5.1.5. ábra	$A\bar{O}$ -A11 helyett <b>A<math>\bar{O}</math>-A13</b>
25;	1, 2	beadnia helyett <b>beadni</b>
25;	5.1.6. ábra	$D\bar{\phi}$ helyett <b>D<math>\phi</math></b>
30;	1, 5	A-48 gépnél helyett <b>A-32 gépnél</b>
		A-64-es helyett <b>A-48-as</b>
31;	1, 7	(T5, S5) helyett <b>(R5, S5)</b>
31;	1, 10	IC12-es kimenet helyett <b>IC39 12-es kimenete</b>
32;	5.1.10. ábra	$RM\bar{O}$ helyett <b><math>\overline{RM\bar{O}}</math></b>
34;	2, 9	(IC40 5-ös) helyett <b>(IC44 5-ös)</b>
34;	3, 1	IC3 helyett <b>IC43</b>
36;	5.1.11. ábra	$\overline{CAS}$ helyett <b><math>\overline{CAS\bar{I}}</math></b>
37;	1, 13	IC42 7-es helyett <b>IC42 4-es</b>
39;	5.1.12. ábra	PCL helyett <b><math>\overline{PCL}</math></b>
46;	2, 1	(Q8) helyett <b>(Q11)</b>
53;	5.3.5. ábra	$\overline{IROR\bar{O}}$ helyett <b><math>\overline{I\bar{O}R\bar{O}}</math></b>
55;	5.3.7. ábra	cím-oszlopban: 64-128 helyett <b>64-127</b>
		rajz mező-oszlopban: V5 helyett <b>U5</b>
		V3 helyett <b>U3,4</b>
60;	3, 3	4-es kimenete helyett <b>4-es bemenete</b>
61;	1, 1	2-es és 3-as helyett <b>2-es és 4-es</b>

62; 5.3.11. ábra és	IC46 11-es kimenet helyett
62; 1, 3	<b>IC46 8-as kimenet</b>
64; 1, 4	B5 helyett <b>V4</b>
71; 5.3.17. ábra	④-es ponton 4-es IC láb helyett <b>7-es</b> INT helyett <b><math>\overline{\text{INT}}</math></b>
77; 5.3.20. ábra	IC57 LS363 helyett <b>LS365</b>

---

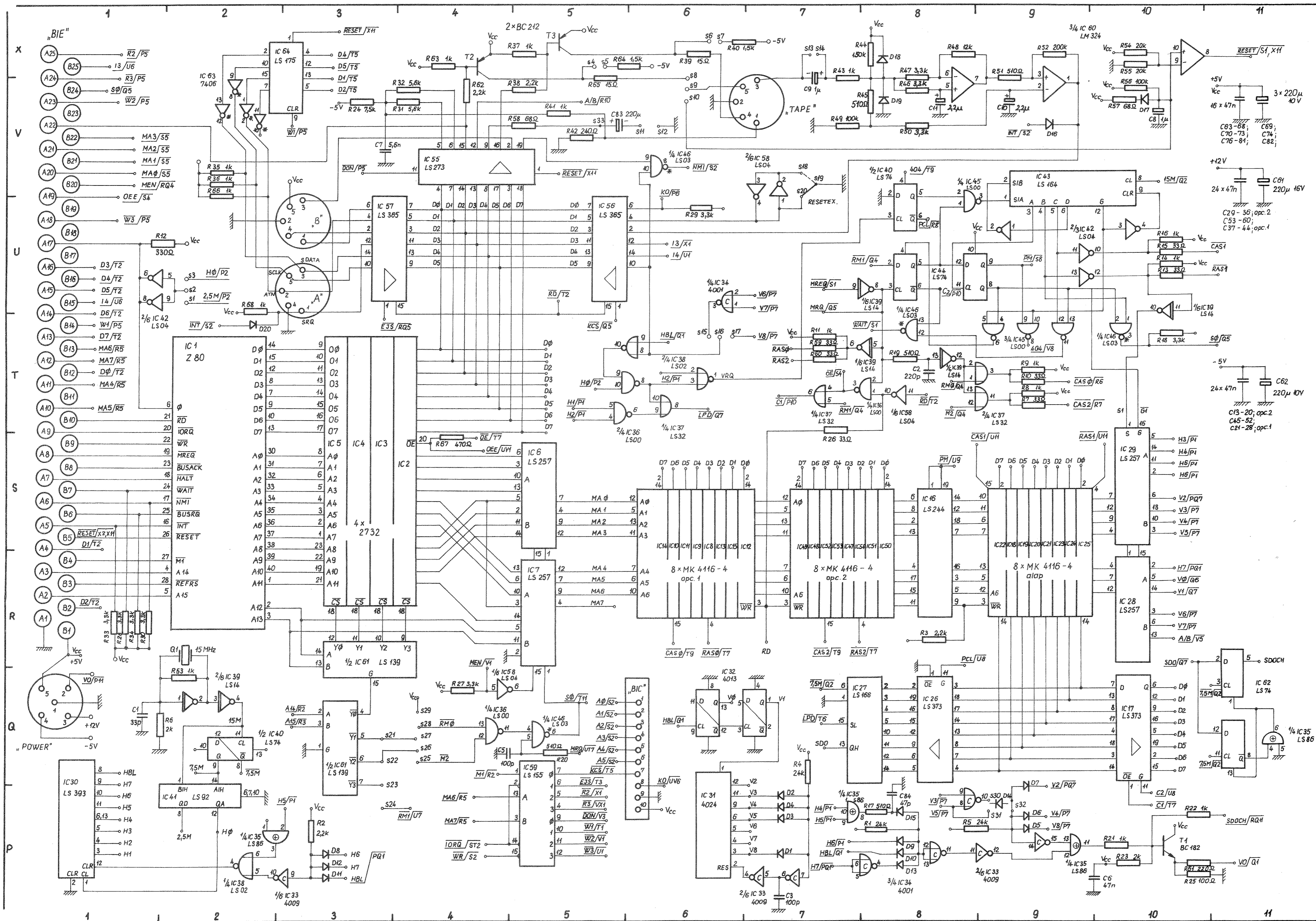


**Forgalmazó:  
ELEKTROMODUL**

**1132 Budapest, Victor Hugo u. 13-15.  
Telefon: 495-340 ● Telex: 22-5154**

**Menedzser:  
MTA-SZTAKI COSY MŰSZAKI FEJLESZTŐ LEÁNYVÁLLALAT  
BUDAPEST 5.**

**Pf.: 690  
1365**



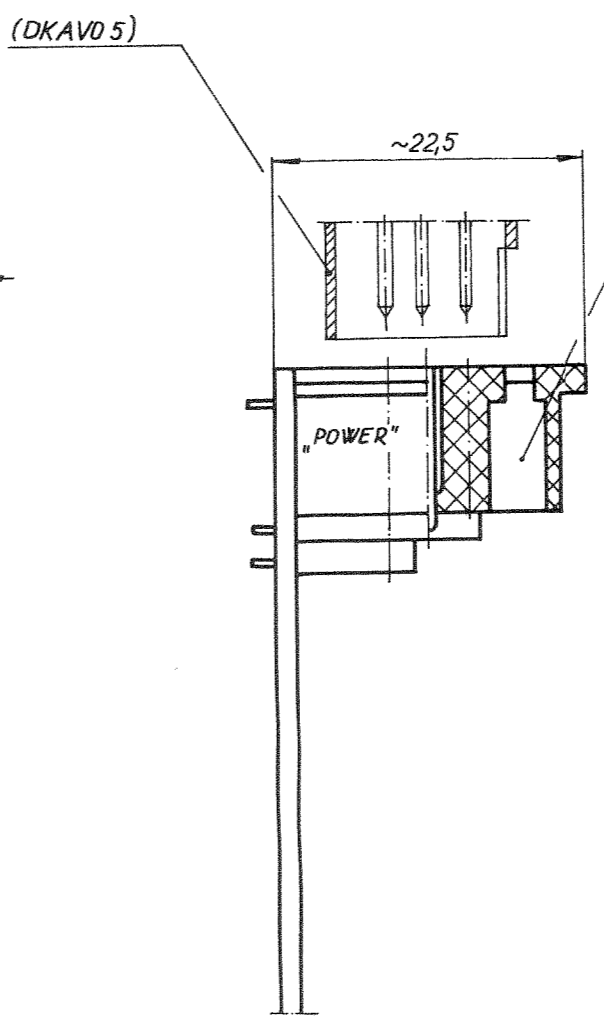
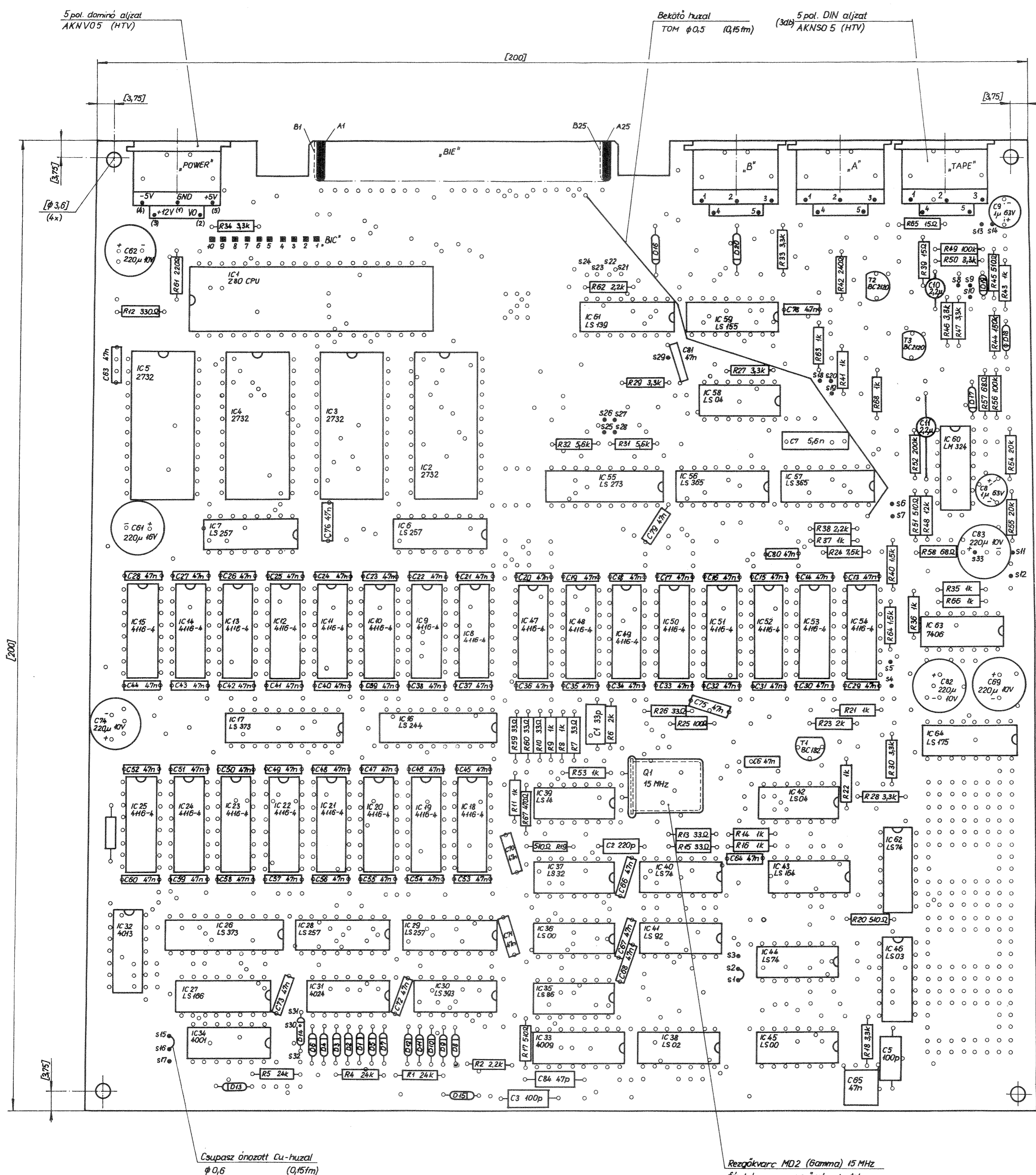
Db	Típus	Posíció	Jel
1	7406	V2	IC 63
2	74LS00	T5/T7/Q4/U8/T9	IC 36; IC 45
1	LS 02	T6/P2	IC 38
1	LS 03	V6/T10/T8/Q5	IC 46
2	LS 04	U9/U10/U11/T7/Q4/T8	IC 42; IC 58
1	LS 14	U7/T8/T10/Q2/V7/Q4	IC 39
1	LS 32	T6/T7/T9	IC 37
3	LS 74	U8/Q2/U8/QH	IC 40; IC 44; IC 62
1	LS 86	QH/P8/P9/P2	IC 35
1	LS 92	P2	IC 41
1	LS 139	Q3	IC 61
1	LS 155	P5	IC 59
1	LS 164	V9	IC 43
1	LS 166	Q7	IC 27
1	LS 175	X2	IC 64
1	LS 244	S8	IC 16
4	LS 257	S5/R5/R10/S10	IC 6; IC 7; IC 28; IC 29
1	LS 273	V4	IC 53
2	LS 305	U5/U3	IC 56; IC 57
1	LS 373	QH/Q8	IC 26; IC 17
1	LS 393	P1	IC 30
1	Z80 CPU	S2	IC 1
4	2732	S3/S4	IC 2-IC 5
24	4H6-4	S6/S9/S7	IC 8-IC 15; IC 18-IC 25; IC 47-IC 54
1	4001	U6/P8	IC 34
1	4009	P9/P7/P3	IC 33
1	4013	Q6	IC 32
1	4024	P6	IC 31
1	LM324	V9	IC 60

sorsz.	pozíció	kötés	magyarázat
1	U2	s1 - s2	2,5 MHz
2	X5	s4 - s5	R64 → -5V
3	X6	s6 - s7	R40 → -5V
4	V6	s10 - s9	reset (NCL)
		s9 - s8	tápellátás "TAPE"/5-re
5	V6	s11 - (s33)*	buzzer csatlakoztatás
		s12 -	kapocsponthoz
6	X7	s13 - s14	C9 rövidzár
7	T6	s15 - s16	192 sor
		s16 - s17	256
8	V7	s18 - s19	külső reset nyomógomb
		s20 -	váltóérintkezőire
9	Q3	s21 - s24	alap
		s22 - s24	opc.1
		s23 - s24	opc.1 + opc.2
10	Q4	s25 - s29	alap
		s28 - s29	
		s27 - s28	opc.1
		s25 - s29	
		s27 - s28	opc.1 + opc.2
		s25 - s26	
11	P9	s31 - s32	192 sor (az átkötést D4
		s30 - s32	256 dióda valósítja meg)

1. melléklet

A változtatás jogát a quartó fenntartja!  
 Statisztikai Kiadó Vállalat, Nyomdázem: 85-5152-09





kódoló retesz  
beragasztva az AKNVO 5-ben  
lévő fészékbe

Jel	Típus	Érték	Db
C84	C 2441	63V 10%	47p
C62; C69; C74; C82; C83	CE 1223	10V	220µ
C81	CE 1223	10V	220µ
C10; C11	TTE-M	20V	2,2µ
C8; C9	CE 110A	63V	1µ
C7	C 2441	63V 10%	5,6n
C75-C81	FSMT 10000/2	20*80%	47n
C6; C13-C60; C63-C68; C70-C73	C 2441	63V 10%	100p
C3; C5	C 2441	63V 10%	220p
C2	C 2441	63V 10%	33p
C1	C 2441	63V 10%	33p
R87	R 510	0,25W ±5%	470Ω
R64	R 510	0,25W ±5%	220Ω
R57; R58	R 510	0,25W ±5%	68Ω
R54; R55	R 510	0,25W ±5%	20k
R52	R 510	0,25W ±5%	200k
R44	R 510	0,25W ±5%	1,50k
R48	R 510	0,25W ±5%	12k
R49; R56	R 510	0,25W ±5%	100k
R42	R 510	0,25W ±5%	240Ω
R40; R64	R 510	0,25W ±5%	15k
R39; R65	R 510	0,25W ±5%	15Ω
R31; R32	R 510	0,25W ±5%	5,6k
R25	R 510	0,25W ±5%	100Ω
R24	R 510	0,25W ±5%	75k
R18; R27-R30; R33; R34; R47; R46; R50	R 510	0,25W ±5%	3,3k
R17; R19; R20; R51; R45	R 510	0,25W ±5%	510Ω
R12	R 510	0,25W ±5%	330Ω
R41; R43; R53; R63; R66; R68	R 510	0,25W ±5%	1k
R8; R9; R14; R16; R21; R22; R35-R37; R7; R10; R13; R15; R26; R59; R60	R 510	0,25W ±5%	33Ω
R6; R23	R 510	0,25W ±5%	2k
R2; R3; R38; R62	R 510	0,25W ±5%	2,2k
R1; R4; R5	R 510	0,25W ±5%	24k
D1 - D20	1N 4448		20
T2; T3	BC 212		2
T1	BC 182		1
IC 64	LS 175		1
IC 63	7406		1
IC 61	LS 139		1
IC 60	LM 324		1
IC 59	LS 155		1
IC 58; IC 57	LS 365		2
IC 55	LS 273		1
IC 46	LS 03		1
IC 43	LS 164		1
IC 42; IC 58	LS 04		2
IC 44	LS 92		1
IC 40; IC 44; IC 62	LS 74		3
IC 39	LS 14		1
IC 38	LS 02		1
IC 37	LS 32		1
IC 36; IC 45	LS 00		2
IC 35	LS 86		1
IC 34	4001		1
IC 33	4009		1
IC 32	4013		1
IC 31	4024		1
IC 30	LS 393		1
IC 27	LS 166		1
IC 26; IC 17	LS 373		2
IC 16	LS 244		1
IC 8-IC 15; IC 18-IC 25; IC 47-IC 54	4116-4		24
IC 6; IC 7; IC 28; IC 29	LS 257		4
IC 2 - IC 5	2732		4
IC 1	Z 80 CPU		1

3. melléklet

A változtatás jogát a gyártó fenntartja!