

Mi ez az egész? – kérdezte a barátom minap. Micsoda új reklám-fogás az ilyen-olyan cégek részéről, hogy most már egyesületi köntösbe is bújtatják saját üzleti érdekeiket? A barátom mindezt a Commodore Show-n kérdezte tőlem, ahol a bejáratnál kezébe nyomták a belépőül szolgáló Commodore Újságot, amelyben oldalas fölhívás hirdette az egyesület létrejöttét, a különböző páholyokat s a belépés mikéntjét. Valóban. Kinek jó egy ilyen egyesület?

A BIT-LET szerkesztője úgy gondolja, hogy mindenkinek. A Commodore-tulajdonosokat egy dolog érdekli. Minél több és minél érdekesebb információhoz jussanak. Programokat is kapjanak, s a pénzért, amelyet befizettek az egyesület kasszájába – minél több lehetőséget, minél több kedvezményt kínálnak nekik. Ha egy egyesületi tag havi száz forintért havi 50–100 forintnyi kedvezményt kap, s ráadásul egy újságot, miért lenne fontos a számára, hogy a kedvezmények égisse alatt mely cégek hirdetik magukat? Kérdezte tőlem azt is a barátom,

hogy a BIT-LET szerkesztője örül vagy búsul az újabb konkurencia miatt. Hiszen nagy valószínűséggel a Commodore-hívek a BIT-LET helyett ezután a Commodore Újságot fogják olvasni. Mit mondanak? Nem hiszem. Nem hiszem, hogy aki a Commodore 16-os vagy 64-es megszállottja, ne lenne kíváncsi mindkét lapra, sőt az összes többi számítástechnikával foglalkozó lapra is. A BIT-LET tehát örül, hogy ha a számítógépes lapok száma növekszik. S a szerkesztő szívesen vállalja a Commodore Egyesület életével kapcsolatos közlemények megjelentetését is, mert úgy gondolja, hogy egy ilyen egyesület csak előbbre viheti a számítástechnika ügyét.

Nemcsak a barátom, de több olvasó, érdeklődő kérdezte tőlünk is, meg a Commodore újság szerkesztőségétől is az elmúlt hetekben, hogy az újság további számai is benne lesznek-e az Ötletben, vagy hogy hol és hogyan lesznek megvásárolhatók? Nos az Egyesület vezetősége és a Commodore Újság szer-



kesztősége kifejezetten megkért bennünket, hogy tegyük közzé az ezzel kapcsolatos félreértések elkerülésére, hogy:

1. A Commodore Újság nem az Ötlet melléklete.
2. A Commodore Újság soha többet nem fog megjelenni az Ötlet-ben, ez csak egyszer fordult elő, a mutatószámunk valóban megjelent lapunk május 22-i számában.
3. A Commodore Újságot nem lehet sem újságárúsnál, sem másuttal megvenni.
4. A Commodore Újság zárt terjesztésű kiadvány lesz, amelyet az Egyesület Plusz Páholyának és Szuper Páholyának tagjai kapnak meg postán.
5. Végül önvédelem gyanánt a BIT-LET szerkesztősége úgy gondolja, hogy mielőtt telefonok áradata zúdulna ránk, ezúton is közöljük, hogy aki a Plusz Páholy tagja kíván lenni, annak az év hátralévő részére 650 forintot kell befizetnie. (Ezért havonta egy 36 oldalas lapot kap, valamint az egyesületi tagoknak járó kedvezményeket.) Aki pedig a Szuper Páholyba kíván belépni annak a félfévre 6100 forintot kell

fizetnie. (Ezért havonta 10+4 példányt kap az újságból, s a Szuper Páholy tagjait megillető kedvezményeket.) A tagsági díjakat átutalással vagy rózsaszínű postai pénzcsekkkel a következő címre kell eljuttatni: Országos Commodore Egyesület OTP XIII., Visegrádi u. 7/b. MNB 217-98292, OTP 565-3610.

A lappal és az egyesülettel kapcsolatos információk ügyében pedig a lap szerkesztőségét érdemes hívni a 408-603-as telefonon.

A BIT-LET szerkesztősége pedig ezúton kíván jó egyesülést a Commodore híveknek, s egy Szuper Páholyhoz méltó szuperlapot. S végül, de nem utolsósorban szeretnénk megnyugtatón a BIT-LET-híveket, hogy lapunk továbbra is gondol a Commodore-tulajdonosokra, s közül nekik szóló anyagokat.

Angyalosi László

BELÜLRŐL

- 26 **Híroldal** – néhány friss érdekességgel, köztük az IBM Propinter nevű kírójának fényképével
- 28 **Szabad szoftvert lopni?** – teszi föl a kérdést ismét egy olvasónk, s ki is fejt a dolgról a véleményét. Ezt a vitát még mindig nem zárja le szerkesztőségünk.
- 29 **Vallató hozzászólás** – éspedig a Videoton gép egyik ismerője mond jókat és rosszakat egyaránt!
- 30 **Vadházasság** – amely a HT 1080 Z és a C 64 között jöhet létre a közölt szoftverrel és hardverrel
- 32 **Posta** – sorai közt keményen meg vagyunk bírálva a Szuper BIT-LET miatt, s ugyanígy meg is dicsértetünk.
- 33 **Commodore Show** – képriport kevés dumával egy show-ról, amely lehetett volna egy kicsit sósabb is ...
- 34 **Szoftverötletek** – ábramegjelenítő rutin a HT-re; Önindító HT-re
- 35 **Szoftverötletek** – fényújságsubrutin C 64-re
- 35 **Sujjedd a halyó** – nem tévedés! A helyesírási hibák nem a mi lelkünkön száradnak!
- 36 **Programajánlat** – térbeli alakzatok a Primóra
- 37 **Program csere-bere** – ajánlatok, amelyeket a Commodore Show-n gyűjtöttünk
- 38 **Könyvmoly** – új könyvekkel, egy alapvíccsel s két könyv részletesebb bírálatával
- 39 **Diáktanárok** – egy ősrégi írásra érkezett első diákreagálás – tanmenettel körítve
- 40 **Gépnyerő** – amelyben ezúttal egy régi feladatot megoldunk, s új feladatként megkérdézzük, hogy miért?

HÍRLENDAL

Jeans

A Buda-Flax Lenfonó és Szövőipari Vállalat neve jó ideje ismert a hazai, korszerű öltözködést, a farmernadrág viseletet szeretők körében. Ők gyártják például a Trapper és a Lee Cooper termékeket. A gyár folyamatosan fejleszti gépparkját, technológiáját is. Most tíz olyan, a méteráru-gyártásban használatos gépet szereztek be, amelyek csatlakoztathatók a már korábban üzembehelyezett számítógépes termelésfigyelő rendszerhez.

Hordozható...

Ötletes, hordozható, kisméretű adatgyűjtő mutatott be a Datakoord Számítástechnikai Rendszer- és Kereskedőház. A zsebben elférő, zsebszámológépre emlékeztető kis készülék széleskörben felhasználható. A vilányóra-leolvasó, a raktáros vagy bármely más területen dolgozó személy folyamatosan beüti a leolvasott adatokat, majd a munkaidő végeztével a készüléket leadja és azt egy szabványos csatlakozón keresztül hozzákapcsolják egy központi számítógéphez, ami feldolgozza a begyűjtött adatokat.

Anyagmozgatás

Elkészült az első magyar számítógépvezérlésű görgőspályarendszer. A rendszert az Anyagmozgatási és Csomagolási Intézet tervezte és a Salgótarjáni Kohászati Üzemek, illetve a Producteam Gm valósította meg. A programvezérlésű szállítórendszer különféle gyártási vagy elosztási feladatokhoz alkalmazható. A bemutatott típus ötven munkahelyet képes kiszolgálni, de mind a görgőspálya, mind a számítógép kapacitása bővíthető. A tervek szerint az első berendezés az év végén a budapesti 62-es postán lép működésbe, ahol az anyagmozgatásban és a levélszétosztásban lesz jelentős szerepe.

Mainprinter

Japánban, ahol annyi miniatűr elektronikai újdonság készül napról napra, ezúttal egy nagy méretével szenzációt jelentő technikai újdonság született. A tizenegyz tonnas számítógépes nyomtató berendezés tizenkét óra

alatt készíti egyetlen oldal nyomtatványt. A viszonylag lassú működés ellenére ez nagy eredménynek számít. Ugyanis a 7x16 méter méretű óriásképet tökéletes színmegbízhatósággal készíti el. Ezeket a képeket hatalmas fali plakátokként fogják felhasználni. Eddig ezeket a plakátokat kézzel festették és az két hétig is eltartott.

Műkezelés

Egy angol kutatócsoport tizenkét évi fejlesztői munka után egy elemmel táplált, számítógéppel vezérelt műkezelő hozott létre. A kis mikroszámítógép a kéz tulajdonosának ruháövére csatlakozhat.

A számítógép az ujjakon elhelyezett érzékelők visszajelzéseit is figyelembe véve 14 lehetséges mozdulat közül választja ki az éppen megfelelőt. A műkezelő akár egy csavart is be lehet csavarozni vagy egy cigarettát felemelni.

Villamos busz

Villamos autóbusz kifejlesztésén dolgoznak magyar és szovjet szakemberek. Az Ikarus legújabb autóbuzsát – mivel zajtalan és a környezetet kímélő lesz – elsősorban üdülőövezetek közlekedésében kívánják felhasználni. A villamosbusz energiaforrása egy palladium katalizátoros, elektrokémiai akkumulátor lesz. A műszerfalba egy kis mikroszámítógép is be lesz építve, ami többek között vezérli az akkumulátoros energiaforrás megfelelő működését.

Sinclair fukán

Az anyagi csőd szélére került a világhírű számítógép-fejlesztő, a sokmillió példányban eladott ZX81 és Spectrum hobby számítógépek konstruktőre, Sir Clive Sinclair. Az angol üzletember tevékenysége elismeréséül három évvel ezelőtt kapta meg a lovagi címet. Azóta azonban két újabb vállalkozásának – a zsebtélevízió és a háromkerékű elektromobil piacra hozatalának – sikertelensége miatt nehéz helyzetbe került. Ezért volt kénytelen a közelmúltban eladni eddig kifejlesztett számítógépeinek gyártási és értékesítési jogát. A jogot az ugyancsak angol Amstrad cég ötmillió fontért vásárolta meg.

Zeneszerző gép

CX5M néven zeneszerzésre alkalmas mikroszámítógépet fejlesztett ki a japán Yamaha konszern. Az „igazi” zenei tehetséggel rendelkező számítógépbe egy digitális FM hanggenerátort építettek be. Szintén ellátták egy polifonikus szintetizátor programmal (46 hang, 6 ritmusminta), egy visszajátszó memóriával és egy hangzásszerkesztő paraméter kapcsolóval. Az új, speciális mikrogéppel együtt megvásárolható több, a zeneszerzői munkát támogató, alkalmazói program is.

Tervek

A nyugat-európai országok több közös terv megvalósításán dolgoznak a csúcstechnológia terén. Ezek közé tartoznak például a szoftvergyártás nagyipari szintre való fejlesztése, az integrált áramkörök rugalmas termelési rendszerének automatizálása, és a harmadik generációs robotok gyártása, amelyek elsődlegesen biztonsági szempontból lesznek érdekesek. Hiszen a tervek szerint ezeket a robotokat használnák fel az emberek mentésére természeti katasztrófák esetén és bevetnék őket terroristák ellen is.

ESPIRIT

A Közös Piac tagországainak Espirit nevű számítógépfejlesztési programja keretében, a tervek szerint két év múlva kell elkészülni a szuperszámítógépnek. A párhuzamos műveletvégző elven dolgozó gép műveleti sebessége fél gigaflop lesz, ami másodpercenként 500 millió lebegőpontos művelet elvégzésének felel meg. E teljesítményt a már ma is létező 32 bites, saját memóriás processzorokkal, az úgynevezett transputerekkel kívánják elérni.

Bűnözés!

A nyugatnémetországi Észak-Rajna-Vesztfália tartomány igazságügyminisztériuma egy tanulmányt készített a számítógépes bűnözésről. Megállapították, hogy évente mintegy tizenöt milliárd márkás kárt okoznak az efféle



bűnözők. Jellemző esetek között tartják számon az adatmeghamisítás révén történő sikasztásokat, az ipari kémkedéssel azonos információszerzést és a bosszúból elkövetett beavatkozásokat.

Votrax

Az amerikai **Votrax** cég mindössze 395 dollárért ajánlja személyi számítógépekhez kapcsolható hangszintetizátorát. A PSS (Personal Speech System) készülék bármilyen szöveget képes elmondani. Lehetséges vele különféle mesterséges beszédet, zenét és egyéb hangeffektusokat keverni, egybeszerkeszteni. A rendszer tartalmaz egy saját beszédképző részt, egy programozható órát, 256 programozható frekvenciát, programozható beszédritmusokat, 16 féle programozható szóhangsúly amplitúdósintet. És természetesen mód van a hangerő szabályozására is. A PSS készülék a legtöbb személyi számítógép típushoz közvetlenül csatlakoztatható. Számos gyakorlati felhasználása lehetséges. Különféle információk hangos fordítása, narrátor-szöveg display képekhez. Különös szerepet kaphat a vakok életében. Nagy jövője lehet bizonyos riasztási feladatokban. És nem utolsósorban a számítógépes játékokat életesebbé teheti, hiszen a számítógép társalogni képes általa a játékos személlyel.

Rendszámoló

Az angol rendőrség gyorsan mozgó gépkocsik rendszámának leolvasására alkalmas, videokamerából és számítógépből álló rendszert helyez el főútvonalak mentén. A Motorola 68000 típusú mikroprocesszorra épülő rendszer még az éjszaka 160 km/óra sebességgel haladó gépkocsik rendszámát is képes kb. 70 százalékos biztonsággal felismerni. A számítógép a memóriájában őrzött minták segítségével kísérli meg a rendszámok felismerését. A rendszert előnyösen alkalmazzák az ellopott vagy körözött gépkocsik kézrekerítésében.

Amatőrök

Vas megye rádióamatőrjei tartottak találkozót a közelmúltban. Értékeltek az elmúlt öt év eredményeit. A Föld-Hold-Föld rádiókapcsolatok létesítése, és sok technikai érdekesség, megoldás mellett bemutatták Filing Lajos csepregi rádiós összeköttetések létrehozását vezérlő számítógépes programját. E program segítségével a számítógép teljesen automatikusan vezérli a rádiókészüléket.

Számalk-busz

A Számítástechnika-Alkalmazási Vállalat (SZÁMALK) ebben az évben új kísérletet kezdett a számítástechnika népszerűsítésére. Autóbuszos, mozgó kiállítást indított az ország különböző vidékeire. A bemutatók első helyszíne Veszprém megye volt. A buszprog-

ram során a SZÁMALK képviselői találkoztak a megyei intézmények, vállalatok vezetőivel, munkatársaival, tájékoztatást adtak új szoftvertermékekről, szolgáltatásokról, mikroszámítógépes bemutatókat tartottak, videóműsor keretében többek között levetítették a TV-Basic filmsorozatot. Két alkalommal külön a gyerekeket is várták mikroszámítógépes játékokra. Mindezek mellett a buszban számítástechnikai szakkönyveket, segédanyagokat, eszközöket is lehetett vásárolni.

Lélegeztető

Mikroszámítógépes, orvosi lélegeztető készüléket fejlesztettek ki nyugatnémet szakemberek. A gép automatikusan ellenőrzi a mesterséges lélegeztetést és fény- és hangjelzést ad, ha a beteg levegővel való ellátása nem optimális, ha csökken a légnyomás, ha változik a belélegzett levegő térfogata, ha zavar keletkezik a készülékben. A számítógépes megoldás jelentősen növeli a betegek biztonságát és csökkenti az ápoló-személyzet terhelését.

Medicor

Az orvosi berendezések gyártásáról híres Medicor Vállalatnál évente mintegy ötven új termék sorozatgyártását készítik elő. A hazai, orvosi műszergyártásban már sok évtizedes hagyománya van a röntgenkészülékeknek. A Medicor most a röntgengépek teljesen új generációjának a kialakítását tervezi. Az új készülékek, ultrahangos technikával és személyi számítógépekkel lesznek kombinálva.

ÚJ!

Az IBM új, Proprieter elnevezésű nyomtatója egymagában képes ellátni a legkülönbözőbb otthoni vagy irodai mikroszámítógépes nyomtatási feladatokat. Egy speciális megoldással lehetővé teszi a leírást egy-egy papírlapra vagy borítékra, anélkül, hogy a folyamatos kiírásra szolgáló leporellót el kellene távolítani. A mátrix technológiával működő készülék nagy sebességgel (200 cps) működtethető piszkozatok, vázlatok leírásakor. A végleges anyag nyomtatásakor egy kisebb sebességgel (40 cps) csaknem levélminőséget lehet vele elérni. A Proprieter nyomtatóval lehetőség van komplett rajzok, grafikonok, karakteristikák kinyomtatására is.





A számítástechnikával foglalkozók széles rétegét érinti az a vita, amely a hazai szoftverhelyzettel, a jogalkotással és a szerzők-felhasználók viszonyával foglalkozik. Herczeg József darázs-fészekbe nyúlt, amikor megírta levelét. Azóta elhangzott néhány vélemény és nyilatkozat, ami nagyban hozzájárulhat ahhoz, hogy a jelenlegi körülmények megváltozzanak, hogy elinduljon egy társadalmi folyamat, és hogy tiszta vizet öntsünk a pohárba.

Jómagam nagyon elítélem azokat, akik mások munkájából csinálnak pénzt. A véleményem pedig az, hogy ehhez a világon a magyar jog teremti meg a legjobb feltételeket. Ezért a Szerzői Jogvédő Hivatal dicsekvésétől minden hajam szála az égnek áll. Nézzük az indokaimat:

1. Tudomásom szerint nincs különbség szoftver és szoftver között. Egy 1 kbyte-os ZX81-re írt program ezek szerint ugyanolyan védett tehát, mint egy IBM PC-re készített? Egy BASIC „nyelvű” munka egy kosárban van a PL/1-gyel?
2. Nincs meghatározva semmiféle hardveres vagy konfigurációs határ. De hiszen nem is kell azt nézni, hogy kinek milyen számítógépe van, igaz? Előre tehát a ZX81 programokat lopók felderítéséért! Javasolom a Texas Instruments programozók szigorú figyelését!
3. A magyar jogalkotás teljesen elrugaszkodott a nemzetközi gyakorlattól. Védjük csak azt, aki külföldön tőlünk lop! (Ehhez dr. Drozdy Győző adott érdekes információkat.)
4. Betarthatatlan, ellenőrizhetetlen, kiismerhetetlen, egyszerűen értelmetlen szabályokkal dicsekszünk. Rettenően kíváncsi lennék egy külföldi programház, pl. a Data Becker cég véleményére, ha körbejárna országunkat és megtudná, hogy a törvény teljes szigorával védi a programjait, ugyanakkor betekintethetne egy-két magyar „rendszerház” és „programforgalmazó cég” programkönyvtárába. Ebből a zúrzavarból csak a csalók profitálhatnak. Én „bünt” követek el, ha az ingyen kapott programot, amit 10 000 Ft fölötti árért akár meg is vehetnék, ingyen továbbadom, hogy használja más is. De hogy a programot áruló cég még annyi fáradságot sem vett magának, hogy magyarra fordítsa a feliratokat, azért nálunk senkit nem perelnek be. Igaz, annyi munkát mindenki belefektet a programba, hogy olyan védelemmel lássa el, amit nem lehet olyan könnyen feltörni, mint az eredeti gyárit. Hol van akkor itt a rend, az igazság és a szigor? Én pedig, ha felkínálnak a

barátok ismét egy programot ingyen, utasítsam vissza? Vagy fizessek 100 Ft-ot a nyomorgó magyar programozók egyesületi kasszájába?

Nézzünk egy másik szempontot. Az NSZK jogalkotása megpróbálja körülírni a dolgokat. Védelemre csak az a program *érdemes*, amely „meghaladja egy átlagprogramozó képességeit”. Tehát korántsem minden! Ugyanakkor védelemre még ebben az esetben is csak az a program *kaphat*, amelyikről szerzői bebizonyítják, hogy az „az alkotói tulajdon megfelelő szintjén áll”. (Forrás a CHIP Magazin.) Szó sincs tehát egyenlősdiról, sőt az állásfoglalás az igazi alkotók számára nehezíti meg a munkát, akiknek mindezt bizonyítaniuk kell valahogy. Ezért hát az NSZK-beli gyakorlat 3 tendenciát mutat:

1. A törvény teljes szigorával föllépnek az illegális másolatok *eladói* és *vevői* ellen. Ellentétben a dicsekvő Magyarországgal ott már vannak ilyen szoftverpercek!
 2. Tovább folyik a biztonságos védelem kialakításáért folytatott harc. Alkalmaznak rendszerben megoldott védelmeket, kettélemez és hardveres eljárásokat is. Ez azonban nem túl népszerű. Akadt olyan felhasználó, aki kódtörök segítségével megszabadította programját az ellenőrzést lekérdőző résztől, mivel fölöttébb kényelmetlennek érezte, hogy a program minden menüváltásnál bekérte a másolhatatlan védelem-lemezt ellenőrzésre.
 3. A programcsinálók olyan árakat kezdenek kialakítani, amelynél nincs értelme másolatot használni. Terjed a Public Domain szoftver mozgalom is, amivel széles körben valószínűsíthető meg a jogdíjmentes szoftverek társadalmi csereberéjét *önköltési* áron.
- Lépjünk ismét eggyel tovább. El kell ismernie mindenkinek, hogy az összes számítógépnek jól kivehető korlátai vannak. Éppen ezért jól behatárolt az alkalmazási terület is. Vagyunk például a C64-et. Erre a gépre talán 10–15 olyan témát lehetne csak összehozni, amely gyökeresen különbözik a másiktól. Van szövegszerkesztés, adatkezelés (kartoték, készletek stb.), ügyvitel (számlázás, üzletvezetés stb.), tudományos jellegű feladatok (matematikai, tervezési problémák), oktatás, kalkuláció, grafika; hirtelen több nem is jut az eszembe. Ugyanakkor adott a hardveres háttér is ehhez. Egy idő után törvényszerűen eljutunk oda, hogy valaki megírja a „legjobb”, az adott területre szabott programot. A problémák tudományos megközelítése bárki szá-

mára hozzáférhető a könyvtárakban. Nem igaz, hogy a végtelenségig lehetne fokozni a javításokat egy szoftverben, de az sem, hogy ha a programok lényeges részei meggyeznek, akkor az biztosan lopás. Nem tudom, hogyan lehet állandóan újat adni, ha adott a probléma, a tudományos megközelítés algoritmusa és a hardver is. Külföldön ott tartanak, hogy egy adott problémához megszerkesztett programokban a szoftverházak komfortban alig, lassan már a gyorsaságban sem tudják egymást túlllicitálni. Ezért aztán az a mostani divat, hogy együtt adják pl. a szövegszerkesztőt az adatbázissal (pl. EPSON: Rechen-text). Jó úton haladunk a NAGY UNIV PROGRAM felé! Szeretném tudni, tisztelt gyártók és forgalmazók, gm-ek és egyének, hol van egy EREDETI, működőképes magyar szövegszerkesztő, ami kiszorítaná az Easy Scriptet, a Textomatot, Wordstart? Hogy lehet, hogy a szoftverpiac főnállása óta csak a külföldi programokból lett sláger? Jómagam pl. csak a DIGITEXT 64-ről tudok, amitől 5!! perc alatt (a háromszori betöltési időt nem számítva) element a kedvem, miután az a karaktertervező résznél szépen elszállt. (Persze lehet, hogy azóta ez már jobb lett.) Hol van egy ékeszszólóan magyarul beszélő adatbázis vagy a többi programok? Félreértés ne essék, tudom, hogy vannak ilyenek is. De hogy lehet, hogy a mi cégünknel a Superbase angol és német változatait használjuk, hogy Easy Scripttel írogatunk és a Calc Resulttal kalkulálunk. Miért van, hogy én csak a magyar játékprogramok külföldi sikereiről olvastam eddig? Számomra ez azt jelenti, hogy a mi híres programozóink, akiket a törvénytelen másolók megkárosítanak, csak külföldre programoznak, vagy hogy igyekeznek minél több, egyéni igényekre illeszthető, sehol máshol nem használható, kis szériás programot gyártani, hisz így lehet a piacot szétszabdalni, a hiányhelyzetet fenntartani és meglovagolni és irreális árat kérni. Lehet, hogy nem tudom ezt helyesen megfogalmazni, de ez akkor is több mint furcsa.

Ugorjunk ismét egyet. Külföldön jó néhány szerző, kiadó, újság él abból, hogy információkat terjeszt. Na most akkor én kinek fizessek idehaza, ha a receptgyűjteményemet nyilvántartó programhoz a Data Beckertől „loptam” ötletet. Vagy hogyan kínálhatják akkora árért azt a programot valakik, amit a 64'er Magazin leköszölt az olvasóinak bepotyogásra? Hova tegyem a floppyhoz kapott ingyen DISKPATCH programot? Ezekről mit mond a jog?

Nos, a magam részéről javasolnék is néhány dolgot. Ahogy van tervezői, szakértői névjegyzék, legyen programozói is! Programot csak attól lehessen venni, aki szerepel ezen a listán. Aki a nevét adja jól láthatóan a programhoz, azt ellenőrizni is lehet, az adózás elől sem bújhat el. Valami azt súgja nekem, hogy a zavarosban halászók nem szeretik a reflektorfényt.

Hozzunk létre jegyzéket az eladható programokról is. Ez betölthetné a szabadalmi lista szerepét is belföldieknek és külföldieknek egyaránt. Ide be kellene adni a listára kerüléshez mondjuk a programlefutási ábrát, leírást stb. Így a titkosan kezelendő iratokból azonnal kiderülhetne mi az új és mi nem. Azonkívül nem hiszem, hogy egy tolvaj könnyen rekonstruálná ezeket a fontos dokumentumokat. Ezzel a két dologgal maradéktalanul meg lehetne valósítani a társadalmi és a szakmai ellenőrzést, könnyebben és nyíltabban, de nyugodtabban is lehetne terjeszteni a jó programokat. Megköveteljük így a valódi programozást, ami nem abból áll, hogy gyerünk 10 PRINT "CRACKED BY X. Y.", hanem netalán algoritmust, grafok készítését, forráskutatást és egyéb, a nagyértékű tudományos munkákra jellemző tevékenységet. Indítsuk be mi is a Jogdíjmentes Programok gyűjtését és terjesztését a külföldön már bevált minta szerint! Hirdessünk komoly díjakkal honorált programozói versenyeket minden korosztálynak és felhasználócsoporthoz. Nézzünk már ki egy kicsit a világba is!

Legfőképpen pedig szívesen részt vennék egy kerekasztal-vitában a Szerzői Jogvédő Hivatal, a Novotrade, a Comporgan a SZÁMALK, (és az összes többi, általam nem ismert programforgalmazó és -író csoporttal), no meg a felhasználók részvételével!

Szolnoki Béla, 1446 Budapest Pf. 400

VALLATÓ HOZZÁSZÓLÁS

Iskolánkban gyakran látni a tv-computer előtt. Érdeklődéssel olvastam májusi számukban a gép vallasát.

Bizonyos kérdésekben nem találkoztam véleményem a „szőrös szívű” inkvizitorokkal, ezért tollat ragadtam.

Grafikája valóban jobb, mint a többi iskolaszámítógép-jelölté. Sok érdekes alakzatot tudunk megjeleníteni megfelelő gyorsasággal. A képernyőmemória visszakerdezőse lassan működő BASIC utasításokkal lehetséges (hogy gépi kódban miért nem sikerült, arra még visszatérek). Számomra nem világos, hogy a gép tervezői miért tartották elhanyagolhatónak a POINT függvényt. A Spectrum SCREEN\$ függvényének megvalósítása igencsak nehézkes. Csak a 127 feletti kódú karakterek mátrixa olvasható BASIC-ből (melyek a memóriában 740 H-tól található), így a függvényt helyettesítő BASIC rutin megírása gyakorlatilag lehetetlen. A BASIC programok kazettás tárolása valóban hihetetlenül gyors és megbízható. Kár, hogy nem volt idejük egyéb adatállományok tárolását tesztelni. Egyéb file-ok tárolása csak a PRINT γ-kal valósítható meg. Például a képernyő tartalmának kimentése összehasonlíthatatlanul lassabb a BASIC programok kazettára írásánál (kb. negyedóra!).

Sok újat tud a gép BASIC-je, viszont néhány más gépen futó utasítást hiányolok. A programnyelv „szolidan konzervatív”. A gépkönyv valóban profi munkának mondható. ASCII kódtáblázatot adnak minden gépkönyvhöz. Kényelmesebb a különálló kártyát figyelni, mint állandóan a gépkönyv hátsó oldalára lapozni. A memóriával és a gépi kódú programozással kapcsolatban többet is elárulhattak volna a dokumentáció készítői.

A gépi kódú programozást nem veszélyesnek, hanem – megfelelő dokumentáció hiányában – lehetetlennek érzem. Egyszerűbb számításokat és adatmozgatásokat végző rutinokkal kapcsolatban nem marült fel bennem semmi lényeges probléma. A képernyőmemória elérése viszont sehogyan sem sikerült. Sem – a gépkönyvben található – 8000 H címtől, sem a C000 H címtől – melyen BASIC-ben lehet elérni – nem a képernyőmemóriát találtam.

Kíváncsi vagyok arra, hogy ifj. Gulyás László miért adott kettést a kompatibilitásra. A semmit miért tartja elégségesnek?

Csodálkozva olvastam, hogy a bővített gépben 41 K szabad, programozható terület marad. A ROM és a rendszerváltók 23 kbyte-ot foglalnak le, a képernyőmemória – ha egyáltalán létezik – még ezenfelül 16 K. Összeadva 80 K, a Z80-as mikroprocesszor 64 K memóriát (plusz ugyanennyi I/O perifériát) tud kezelni. Matematikai ismereteim szerint pedig 80 γ64.

A szubjektív véleményem szerint ez az első elfogadható színvonalú magyar gép. Megérdemli az első helyet.

Szilágyi Balázs, 1225 Budapest, Nógrádi u. 26.

Természetesen és szokásunk szerint a hozzászólásokat nem kommentáljuk. Ami azonban a TVC memóriaterületére vonatkozó matematikai lehetetlenséget illeti, nos arról röviden a következőket:

A TVC több lapos memóriatartománnyal dolgozik. Egy úgynevezett lapozóregiszter van a gépben, amely a különböző memóriatartományokat belapozza a megfelelő címtartományba. Így több memóriatartománynak lehet ugyanaz a címe. Például a nullás lap 0-tól 3FFF-ig lehet felhasználói RAM – lehet programkazetta RAM, vagy a 2-es lap 8000-től BFFF-ig lehet videó RAM vagy felhasználói RAM. S végül Szilágyi Balázs és más TVC-használók figyelmébe ajánlanánk, hogy tervezzük a TV Computer önálló vallasát is a közeljövőben, s hasznos információk, programok megjelentetését is.



Wadthazassad

```

1 ;HT-1080Z PROGRAMLISTA.
2 ORG 7C00H
3 LOAD 7C00H
4 7C00 21FF3F START: LD HL,3FFFH
5 7C03 226E7D LD (MUTATO),HL
6 7C06 0E1F LD C,1FH ;USER
7 7C08 3E07 LD A,7 ;PORT
8 7C0A ED79 OUT (C),A ;INICIALIZALASA
9 7C0C 0E1E LD C,1EH ;KIMENETI
10 7C0E 3EC0 LD A,0C0H ;UZEMMODRA.
11 7C10 ED79 OUT (C),A
12 7C12 CDC901 CALL 01C9H
13 7C15 214D7D LD HL,TEXT1 ;SZOVEG KIIR.
14 7C18 11003C LD DE,3C00H ;A KEPERNYORE.
15 7C1B 010900 LD BC,9
16 7C1E EDB0 LDIR
17 7C20 21093C LD HL,3C09H
18 7C23 222040 LD (4020H),HL
19 7C26 CDD17C CALL KIIR
20 7C29 21093C LD HL,3C09H
21 7C2C CD207D CALL KONV
22 7C2F 47 LD B,A
23 7C30 210B3C LD HL,3C0BH
24 7C33 CD207D CALL KONV
25 7C36 4F LD C,A
26 7C37 0B DEC BC
27 7C38 ED436A7D LD (DZEK),BC
28 7C3C 215D7D LD HL,TEXT3
29 7C3F 11403C LD DE,3C40H
30 7C42 010800 LD BC,B
31 7C45 EDB0 LDIR
32 7C47 CD2B00 GH: CALL 002BH
33 7C4A FE20 CP 20H
34 7C4C CA527C JP Z,KEZD
35 7C4F C3477C JP GH
36 7C52 ED5B6A7D KEZD: LD DE,(DZEK)
37 7C56 7A LD A,D
38 7C57 CDFE7C CALL VNOK
39 7C5A 214B3C LD HL,3C4BH
40 7C5D 70 LD (HL),B
41 7C5E 23 INC HL
42 7C5F 71 LD (HL),C
43 7C60 7B LD A,E
44 7C61 CDFE7C CALL VNOK
45 7C64 214A3C LD HL,3C4AH
46 7C67 70 LD (HL),B
47 7C68 23 INC HL
48 7C69 71 LD (HL),C
49 7C6A 0E1F LD C,1FH
50 7C6C 3E0E LD A,0EH ;ADAT
51 7C6E ED79 OUT (C),A ;KIADASA
52 7C70 1A LD A,(DE) ;A HT-1080Z
53 7C71 F5 PUSH AF ;USER
54 7C72 CDFE7C CALL VNOK ;PORTJARA.
55 7C75 214D3C LD HL,3C4DH
56 7C78 70 LD (HL),B
57 7C79 23 INC HL
58 7C7A 71 LD (HL),C
59 7C7B F1 POP AF
60 7C7C 0E1E LD C,1EH ;ADAT
61 7C7E ED79 OUT (C),A ;KIADASA
62 7C80 0E1F LD C,1FH ;A HT-1080Z
63 7C82 3E0F LD A,0FH ;USER
64 7C84 ED79 OUT (C),A ;PORTJARA.
65 7C86 0E1E LD C,1EH
66 7C88 3E00 LD A,0
67 7C8A ED79 OUT (C),A
68 7C8C 3EFF LD A,0FFH
69 7C8E ED79 OUT (C),A
70 7C90 210020 LD HL,2000H ;KESLELTETES
71 7C93 2B ISM: DEC HL ;NAGYSAGANAK
72 7C94 7C LD A,H ;BEALLITASA.
73 7C95 FE00 CP 0
74 7C97 CA9D7C JP Z,VEG
75 7C9A C3937C JP ISM
76 7C9D 13 VEG: INC DE
77 7C9E ED536A7D LD (DZEK),DE
78 7CA2 2A6E7D LD HL,(MUTATO)
79 7CA5 2B DEC HL
80 7CA6 226E7D LD (MUTATO),HL
81 7CA9 7C LD A,H
82 7CAA FE00 CP 0
83 7CAC CAB27C JP Z,VOT
84 7CAF C3527C JP KEZD
85 7CB2 7D VOT: LD A,L

```

```

86 7CB3 FE00 CP 0
87 7CB5 CABB7C JP Z,ZAR
88 7CB8 C3527C JP KEZD
89 7CBB 21657D ZAR: LD HL,TEXT4
90 7CBE 11203E LD DE,3E20H
91 7CC1 010500 LD BC,5
92 7CC4 EDB0 LDIR
93 7CC6 CD2B00 VW: CALL 002BH
94 7CC9 FE20 CP 20H
95 7CCB CA007C JP Z,START
96 7CCE C3C67C JP VW
97 7CD1 0604 LD B,4
98 7CD3 C5 ES: PUSH BC
99 7CD4 CD2B00 VX: CALL 002BH ;BILL. LEKERDEZES
100 7CD7 FE3A CP 3AH
101 7CD9 FADF7C JP M,LEH
102 7CDC C3EA7C JP UJ
103 7CDF FE30 LEH: CP 30H
104 7CE1 FAD47C JP M,VX
105 7CE4 CD3300 CALL 0033H
106 7CE7 C3FA7C JP RAZ
107 7CEA FE47 UJ: CP 47H
108 7CEC FAF27C JP M,SD
109 7CEF C3D47C JP VX
110 7CF2 FE41 SD: CP 41H
111 7CF4 FAD47C JP M,VX
112 7CF7 CD3300 CALL 0033H ;(A) KIIRASA A
113 7CFA C1 RAZ: POP BC ;KEPERNYORE.
114 7CFB 10D6 DJNZ ES
115 7CFD C9 RET
116 7CFE 4F VNOK: LD C,A ;HEXA-ASCII
117 7CFF CB3F SRL A ;KONVERZIO
118 7D01 CB3F SRL A ;ELVEGZESE.
119 7D03 CB3F SRL A
120 7D05 CB3F SRL A
121 7D07 CD157D CALL KOR
122 7D0A 47 LD B,A
123 7D0B 79 LD A,C
124 7D0E E60F AND 0FH
125 7D0E CD157D CALL KOR
126 7D11 4F LD C,A
127 7D12 C31F7D JP EG
128 7D15 C630 KOR: ADD A,30H
129 7D17 FE3A CP 3AH
130 7D19 FA1E7D JP M,KOR1
131 7D1C C607 ADD A,7
132 7D1E C9 KOR1: RET
133 7D1F C9 EG: RET
134 7D20 7E KONV: LD A,(HL) ;ASCII-HEXA
135 7D21 FE41 CP 41H ;KONVERZIO
136 7D23 FA427D JP M,VA1 ;ELVEGZESE.
137 7D26 D637 SUB 37H
138 7D28 CB07 JL: RLC A
139 7D2A CB07 RLC A
140 7D2C CB07 RLC A
141 7D2E CB07 RLC A
142 7D30 E6F0 AND 0F0H
143 7D32 57 LD D,A
144 7D33 23 INC HL
145 7D34 7E LD A,(HL)
146 7D35 FE41 CP 41H
147 7D37 FA477D JP M,VA2
148 7D3A D637 SUB 37H
149 7D3C E60F KV: AND 0FH
150 7D3E B2 ADD A,D
151 7D3F C34C7D JP EVG
152 7D42 D630 VA1: SUB 30H
153 7D44 C32B7D JP JL
154 7D47 D630 VA2: SUB 30H
155 7D49 C33C7D JP KV
156 7D4C C9 EVG: RET
157 7D4D 4B455A44 TEXT1: DB 'KEZDOCIM:'
157 7D55 3A
158 7D56 56454743 TEXT2: DB 'VEGCIM:'
159 7D5A 494D3A
159 7D5D 41545649 TEXT3: DB 'ATVITEL:'
159 7D61 54454C3A
160 7D65 56454745 TEXT4: DB 'VEGE!'
160 7D69 21
161 DZEK: DS 2
162 GEV: DS 2
163 7D6E 02 MUTATO: DB 2
164 END

```

Két gép összekapcsolása mindig izgalmas feladat. Különösen, ha a gépek más processzorral, más struktúrával rendelkeznek. Mivel az iskolákban HT és Commodore gépekből van a legtöbb, nagy izgalommal fogautuk Elekes Jánosnak, a Veszprémi Országos Oktatástechnikai Központ munkatársának hozzánk érkezett anyagát. Hogy mire jó a két gép összekapcsolása, erről a szerzőnek is vannak javaslatai. De szívesen adunk helyet közléseknek, amelyek kiegészítik azt. S várjuk a jelen szoftver és hardver továbbfejlesztésére vonatkozó javaslatokat, elképzeléseket is!

Példa egy lehetséges felhasználásra. A C 64-re készült több EPROM égető berendezés programmal együtt. Kisebb Z 80 bázisú mikrogépekre pedig nem (HT 1080Z, ZX, 81 ZX Spectrum stb.). A Z 80 bázisú gépekre írt felhasználói programok tárgykódjának EPROM-ba való beégetése például a bemutatott egységgel lehetséges. Egy HT 1080Z típusú mikrogépre írt gépi kódú program tárgykódját lehet a C 64 operatív tárába juttatni. Onnan pedig az EPROM égető program segítségével az EPROM-ba.

(A tárcím a jelen példában S4000-től kezdődik, 700-as sor – Természetesen ez tetszőleges, más RAM cím is lehet.)

A HT 1080Z programja Z 80 Assembly, a Commodore 64 programja 6510 Assembly nyelven készült. A HT 1080Z programja az EDITOR/ASSEMBLER segítségével, a Commodore 64 programja a PROF-ASS 64 segítségével készült. Mindkét program önállóan futtatható. Amennyiben egy nagyobb program részfunkciójának szánjuk, akkor a HT 1080Z programját „szubrutinformátumra” kell hozni.

Ez a következő módosítással lehetséges:

93 RET
94 –
95 –
96 –

A C 64 program esetében a 260-as sortól kezdve egyszerűen folytatódhat egyéb funkciót ellátó programrészek írása.

A program használata

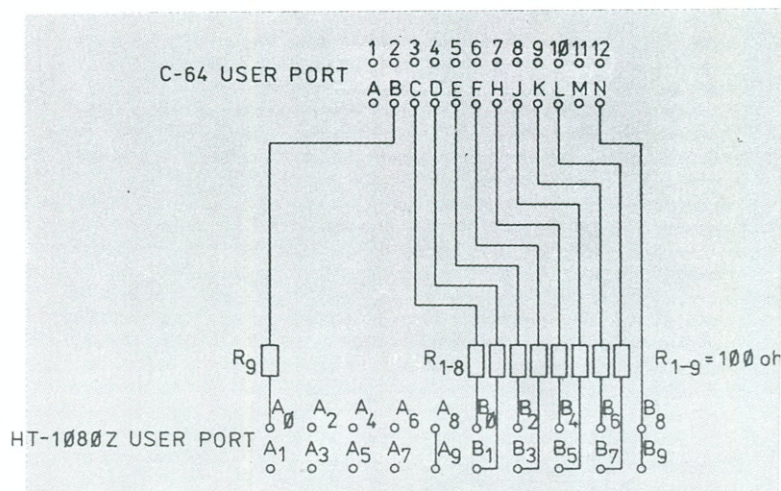
A HT 1080Z programja futtatásakor megkérdezi azt a memóriacímet, mely címtől kezdve 4 kbyte-ot az operatív tárból kiad a USER portra byte-onként, sorban egymás után. Minden byte kiadásakor kiad egy „órajel” is a USER port másik csatornájának 0. bitjére. (0,1 kiadása az említett bitpozíción.) Két byte kiadása között eltelt idő egy késleltetőrutinnal beállítható (70–75-ös sorokban). Az adatok (byte-ok) párhuzamos vonalon érkeznek a C 64 user portjára. A 6510-es mikroprocesszorral tudatni kell, hogy megérkezett az adat, be lehet olvasni, és elhelyezni a memóriába. A FLAG bemenetre adott impulzussal adhatjuk ezt a mikroprocesszor tudtára.

A mikroprocesszor lefuttatja az IT-t lekezelő alprogramot, majd visszaadja a vezérlést a főprogramnak. Az IT-t lekezelő alprogram feladata, hogy beolvassa a portról az adatot, elhelyezze a puffertár következő cellájába és kiírja a képernyőre. Újabb adat érkezésekor újabb impulzus a FLAG bemenetre, ami az IT alprogram újabb lefutását eredményezi. Így megy ez addig, míg az utolsó byte beolvasása is megtörténik. Ekkor a RUN/STOP – RESTORE billentyűk benyomására a gép „alaphelyzetbe” kerül, a memória kijelölt területén pedig ott a beolvasott byte-sorozat.

Jelen példaprogram a puffertárba (4000h –), és a képernyő bal felső sarkába is kiírja a beolvasott byte-ot. Így szemmel is kivethetjük az adatbevitel folyamatosságát.

A HT 1080Z számítógép user portja kétcsatornás. Az egyik csatornán az adatok továbbítása történik, a másik csatorna 1 bitpozícióján megjelenő impulzusok pedig a FLAG-nek jelzik az újabb adat érkezését. A két számítógép user portjának 10 vezetéke a mellékelt ábra szerint köthető össze.

Elekes János



(C) 1983 PROF-ASS 64

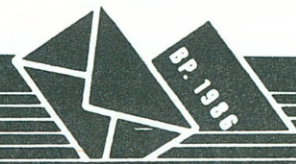
2

```

;C-64 PROGRAMLISTA.
.OPT. P,0
10: 033C          *= #033C
20: 033C          LDA #93          ;KEPERNYO
30: 033C A9 93    JSR #FFD2       ;TORLES
40: 033E 20 D2 FF SEI
50: 0341 78      LDA #0          ;USER PORT
60: 0342 A9 00   STA #DD03      ;BEMENETRE INIC.
70: 0344 8D 03 DD LDA #A0       ;IT VEKTOR
80: 0347 A9 A0   STA #0318     ;ATRASA
90: 0349 8D 18 03 LDA #03
100: 034C A9 03  STA #0319
110: 034E 8D 19 03 LDA #90
120: 0351 A9 90   STA #DD0D
130: 0353 8D 0D DD LDA #7F
140: 0356 A9 7F   STA #DC0D
150: 0358 8D 0D DC LDA #0
160: 035B A9 00   STA #D01A
170: 035D 8D 1A D0 LDA #00
180: 0360 A9 00   STA IKSZ+1
190: 0362 8D D6 03 LDA #40
200: 0365 A9 40   STA IKSZ+2
210: 0367 8D D7 03 CLI
220: 036A 58     RTS
230: 036B 60     CK
;IT LEKEZELO ALPROGRAM.
450: 03A0          *= #03A0
460: 03A0 78      SEI
470: 03A1 AD 0D DD LDA #DD0D
480: 03A4 29 90   AND #90
490: 03A6 C9 90   CMP #90
500: 03A8 F0 03   BEQ KMEGSZ
510: 03AA 4C E1 03 JMP XYZ
520: 03AD AD D6 03 KMEGSZ LDA IKSZ+1
530: 03B0 C9 00   CMP #0
540: 03B2 F0 0E   BEQ IR
550: 03B4 20 D2 03 JSR ZOS
560: 03B7 AD D6 03 VLG LDA IKBZ+1
570: 03BA AA      TAX
580: 03BB EB      INX
590: 03BC 8E D6 03 STX IKSZ+1
600: 03BF 4C D0 03 JMP HGF
610: 03C2 AD D7 03 IR LDA IKSZ+2
620: 03C5 AA      TAX
630: 03C6 EB      INX
640: 03C7 8E D7 03 STX IKSZ+2
650: 03CA 20 D2 03 JSR ZOS
660: 03CD 4C B7 03 JMP VLG
670: 03D0 58     HGF CLI
680: 03D1 40     RTI
690: 03D2 AD 01 DD ZOS LDA #DD01
700: 03D5 8D 00 40 IKSZ STA #4000
710: 03D8 8D 00 04 STA #0400
720: 03DB A9 07   LDA #7
730: 03DD 8D 00 D8 STA #D800
740: 03E0 60     RTS
750: 03E1 4C 47 FE XYZ JMP #FE47
J033C-03E4

```

POSTA



Tisztelt Szerkesztőség!

Levelém megírására a mély felháborodás készített, aminek okozója a megjelent Szuper BIT-LET. 1984 óta rendszeresen vásárolok az Ötlet c. hetilapot. Mindegyik számát rendesen végigolvasom, s amit olvastam, meg is marad bennem. Ahogy kezembe vettem a fent említett Szuper BIT-LET-et, s ahogy beleolvastam, nagyon ismerős gondolatokkal találkoztam. Szaladok haza és kezdem nézegetni az elmúlt években megjelent Ötleteket is. A hasonlóság szinte teljes. A Vallatóban megjelent leírások csak annyiban térnek el az „idősebbektől”, hogy kihagyták a már nem aktuális dolgokat (pl.: ár). A közölt programok is megjelentek már egyszer. A Sorvezető sem tartalmazott újat. Mi volt hát akkor ebben az újságban a szuper? Véleményem szerint semmi! Azért vásárolok immár harmadik éve az Ötletet, hogy ismétléseket olvassak? Mellesleg ez alatt az idő alatt (diák létemre) kifizettem az Ötletekért 1250 Ft-ot, amit most 65 Ft-ért megvehettem volna. Kezd az Ötlet olyaná válni, mint egy rossz lemez, ahol a tű csak ismét és nem tud „továbblépni”. Egy másik problémám: Már harmadik éve foglalkozom programozással. Egy fél éve felmerült bennem az az igény, hogy megismerjem a gép hardver felépítését is. Mivel nincs saját gépem, amit szétszedhetnék, az iskola gépét pedig szétszedni nem engedik, marad hát valamilyen könyv vagy folyóirat, aminek révén betekintést nyerhetek a gép belsejébe. Azonban az Ötlettől hiába vár el ilyesmit a programozó, ugyanis az Ötlet marad továbbra is a programnak alig nevezhető 4-10 soros „programoknál”. Mit tehet az ember, vár és vásárolja közben az Ötletet, a Mikromagazint, a Rádiótechnikát, a Magyar Elektronikát, ahol megjelennek vagy megjelenhetnek az említett leírások. Lehet, hogy bírálatom elfogult egy kicsit, de úgy érzem, hogy igazam van, s olvasótáboruk egy része talán osztzik a véleményemben. Ha nem fognak változtatni a fent említett dolgokon, úgy gondolom, hogy olvasótáboruk egy részét elveszítik, köztük engem is.

Jasztrabszki Péter, III. C. oszt. tanuló

Sajnos ilyen levelet is kaptunk, sőt olyat is amelyen egy viziló illusztrálta a fentiekhez hasonló tartalmat. Sajnáljuk, hogy csalódást okoztunk. De tisztának érezzük magunkat. Mi ugyanis a BIT-LET-ben többször és nyomatékosan közöltük, hogy a Szuper BIT-LET-et azoknak szánjuk, akik hiányos BIT-LET kollekciónal rendelkeznek. S azt is közöltük, hogy a Szuper BIT-LET semmi új anyagot sem fog tartalmazni! Akinek a figyelmét ez a közlésünk nem kerülte el, az másként vélekedett a Szuperről. Például így:

Én, mint az Ötlet c. hetilap BIT-LET mellékletének olvasója, mel vettem meg a Szuper BIT-LET-et.

Kiváló ötletnek tartom ezt a kiadványt, annál is inkább, mert nekem csak a 14. számtól van meg a BIT-LET, és ebben az első 12-nek a legjava van. Egy jól szerkesztett kiadványnak tartom ezt a szupert, de a többit is. Sok hasznos dolog van benne. Én nem tudok beküldeni, közkinccsé tenni semmit, mert még nincs gépem, amin kísérletezhetnék. DE LESZ! REMÉLEM! És akkor majd én is hozzájárulok a lap „szerkesztéséhez”! Addig is olvasom a BIT-LET-et. (Csak azokat az Ötleteket veszem meg, amelyekben van BIT-LET, úgyhogy nagyszerű ötlet volt a BIT-LET-nek a végére odairni a legközelebbi megjelenését!)

Még egyszer gratulálok eme nagyszerű kiadványhoz, és sok lelkes BIT-LET és számítástechnika hívó nevében köszönöm, hogy nemcsak ígéret lett a Szuper BIT-LET!

Lelkes olvasójuk: **Bakti Zoltán**

Tisztelt Szerkesztőség!

Van egy Commodore 16-om. Eddig HT-1080 Z gépen dolgoztam, ezért nem ismerem a billentyűzet memóriacímeit. Jelenleg ez a legnagyobb gondom. Amennyiben módjában áll, legyenek szívesek címemre megküldeni.

Kovács Zoltán, Balassagyarmat, Lenin ltp. 14. ép. I. lh. 2660

Kedves Kovács Zoltán!

A billentyűzettel kapcsolatos memóriacímek a Commodore C 16 (C 116, PLUS 4) számítógépen a következők:

DEC.	HEX.	ÉRTELMEZÉS
145	0091	STOP billentyű flag
194	00c2	RVS flag
198	00c6	Lenyomott billentyű (alapállapot = 64)
239	00ef	Lenyomott billentyűk száma (megadható vele, hogy hány billentyű van a pufferben)
1319-1328	0527-0530	Billentyűzet puffer
1343	053f	A billentyűzet puffer mérete
1344	0540	Billentyű-ismétlés (alapállapot = 128 - minden billentyű ismétlése engedélyezve)
1345	0541	Ismétlési sebesség számlálója
1346	0542	Ismétlési késleltetés.
1347	0543	SHIFT, C=, CTRL flag
1348	0544	SHIFT flag
1349-1350	0545-0546	Billentyűzet dekódolási táblázat vektora
2038	07f6	Lenyomott billentyű sorszáma (alapállapot = 64)
65288	ff08	Billentyűzet latch

SOS-t kiáltok a pusztába, hátha valaki meghallja, akit érdekel a technikai probléma! Első balgaságomban egy szovjet gyártmányú mini színes tv-t vásároltam C 16-osomhoz, monitorként. Lévéen a használt készülékhez hat hónapi garancia, a hetedikben megszűnt működni. Azt találtam ki, hogy átépítem a készüléket, maradna a képcső, az eltérítő tekerccsek, a hangszóró és a doboz. Csak a számítógép jeleit kell fogni. Ki tudna ehhez egy RAJZOT adni? Kérem, segítsenek egy monitor nélkül sínylődő számítógép-tulajdonoson!

Pelle János, Budapest XII., Beethoven u. 4.

A Martos Flóra Kollégium számítástechnika köre készséggel áll iskolák és művelődési házak rendelkezésére a C 16 számítógéppel kapcsolatos kérdésekben. Hozott kazettára, vagy mágneslemezre programok másolását is vállalják. Cím: Martos Számítástechnika Kör, Budapest, Sztoczek u. 5-7. 1111

KERAVILL MEV

µELEKTRONIKAI

MÁRKABOLT

BP. V., MŰZEUM KRT. 11.

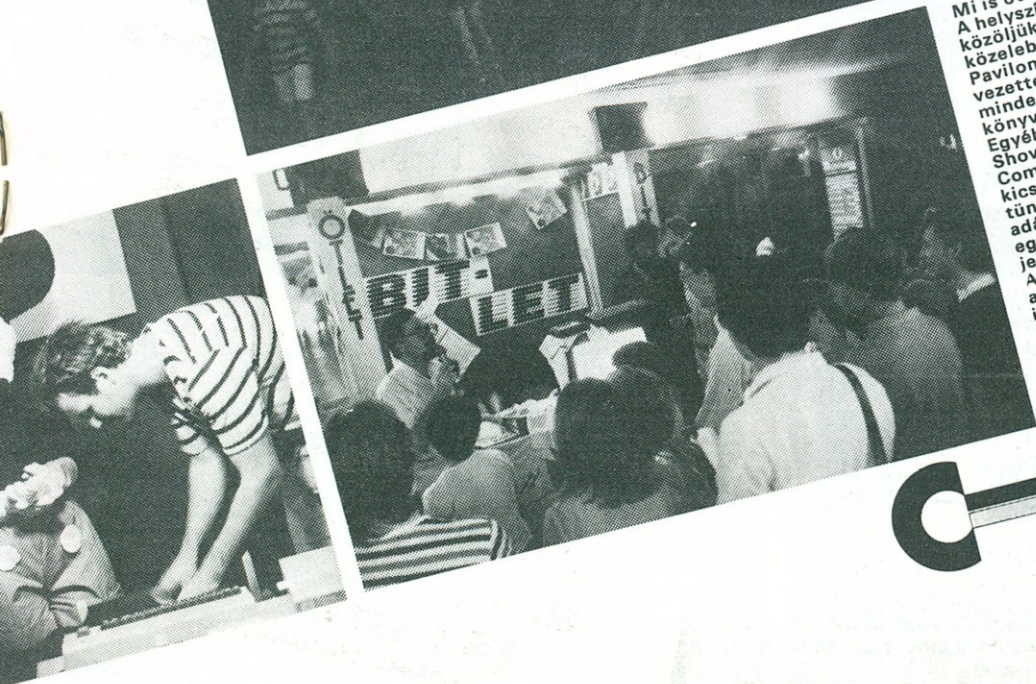
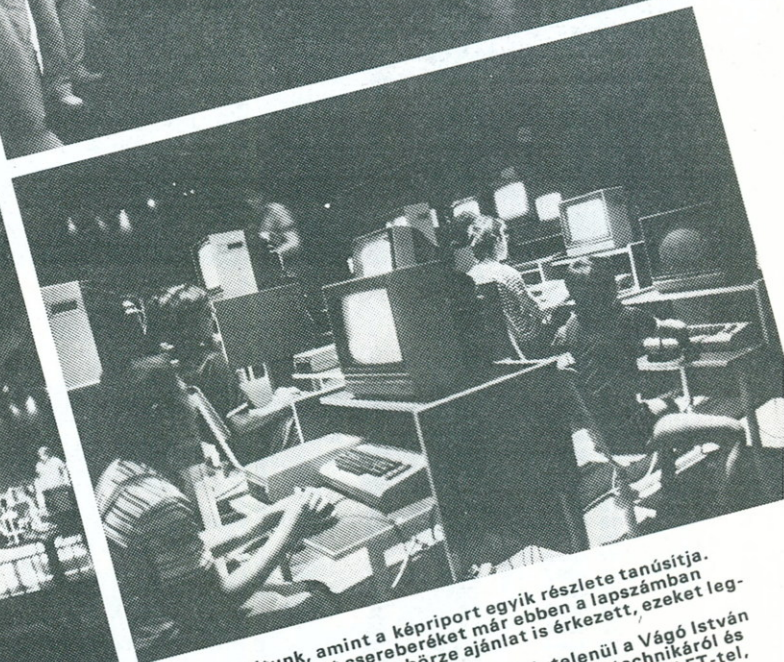
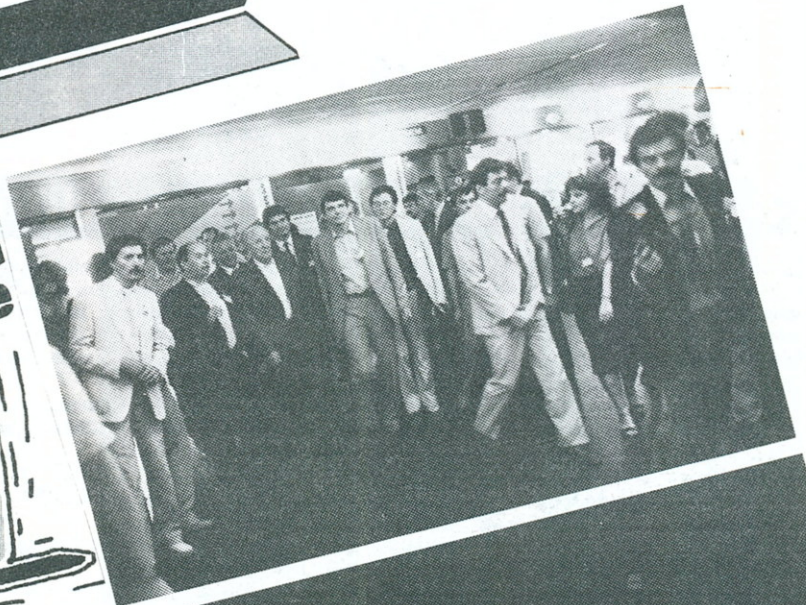
MIKROELEKTRONIKA:
A JÖVŐ A JELENBEN.

FÉLVEZETŐK,
INTEGRÁLT ÁRAMKÖRÖK,
MIKROPROCESSZOROK
ÉS CSATLAKOZÓIK.

SZAKTANÁCSADÁS. CSOMAGKÜLDŐ SZOLGÁLAT.



Commodore SHOW



Mi is ott voltunk, amint a képriport egyik részlete tanúsítja. A helyszínen fölvevett csereberéket már ebben a lapszámunkban közelebb jelentjük meg. Pavilonunknál a legnagyobb sikert kétségtelenül a Vágó István vezette egyébről szölt. A nyertesek pedig Super BIT-LET-tel, minden könyvvel gazdagodtak. Egyébként számunkra egy kicsit csalódás volt a Commodore Show. Ismerve van az országban, arra számítottunk, hogy Commodore van a Petöfi Csarnok erre a rendezvényre. Hát tévedünk. Voltak rendezvényeink – találkozó, hardver tanácsadások, könyvkritikai rovatunk beszélgetései – amelyek egy részét nem is tudtuk megtartani, mert csak mi voltunk jelen. A rendezők szerint a show mégis elérte célját, mert a jelenlévők üzletileg nem jártak rosszul, s a gépeket is sikerült tovább népszerűsíteni. Mi úgy éreztük, hogy ezt az utóbbi célt kevés program szolgálta. A kezdők, a géphez egyáltalán nem értők több érdeklődő programot szerettek volna. Egyszóval véleményünk szerint a Commodore Show-ról hiányzott a show!



SZOFTVER ÖTLETEK



Ábramegjelenítő gépi kódú rutin HT-1080Z-re

A rutin grafikus karakterekből összeállított „téglalapszerű” ábra megjelenítését végzi. Az ábrában a sorok hossza egyenlő. Az ábrát stringként kell megadni a következő módon: az első karakterrel adjuk meg a sorok hosszát (kódja = sorhossz+48), majd a grafikus karaktereknek megfelelő normál karakterek következnek sorfolytonosan. A grafikus karakterek helyett kódjuknál 80-nal kisebb kódú karaktereket kell megadni, de a 91–95 (171–175) kódtartományba eső karakterek helyett (ezeket ugyanis nem lehet begépelni) a 43–47-es kódúakat kell venni. Ezt a stringet – tetszőleges kifejezés formájában az – USR függvény változójának a helyére kell írni. (Az USR függvény értéke majd ugyanez lesz.)

Az ábra helyét a képernyőn a kurzor jelöli ki: a megjelenítés előtt a kurzort az ábra bal felső karakterének a helyére kell állítani. A rutin áthelyezhető program, azaz a memóriában bárhol helyesen működik. A program egy lehetséges elhelyezését mutatja a következő szubrutin:

```
100 FOR I=16448 TO 16496:READ K:POKE I,K : NEXT I : POKE 16526,64: POKE 16527,64 : RETURN
110 DATA 42,33,65,78,35,94,35,86,42,32,64,235,126,214,48,71,8,203,114,192,13,200,35,126,198,80,254,128,48,2,198,48,18,19,16,237,8,71,8,62,64,144,131,95,48,227,20,24,224
```

E szubrutin végrehajtása után például egy 3x3-as ábra megjelenítése a letörölt képernyő közepén a következő utasításokból áll:
CLS : PRINT@414,,: A\$=USR("30H@Z.:0:") : PRINT@900,@

A "PRINT " pozícionálás a rajz megjelenése után 415-ben marad, ezért kell „odébb vinni” a kurzort!

A rutin assembly nyelvű listája			
1		ORG	4040H
2	4040	2A2141	ABRAMJ: LD HL, (4121H) ; Az ábrát tartalmazó string
3	4043	4E	C, (HL) ; hosszának és címének a
4	4044	23	INC HL ; leolvasása
5	4045	5E	LD E, (HL)
6	4046	23	INC HL
7	4047	56	LD D, (HL)
8	4048	2A2040	LD HL, (4020H) ; A kezdő pozíció címe
9	404B	EB	EX DE, HL
10	404C	7E	LD A, (HL)
11	404D	D630	SUB 48
12	404F	47	LD B, A ; Az ábra sorhossza
13	4050	08	EX AF, AF
14	4051	CB72	AMJ1: BIT 6, D ; Annak ellenőrzése, hogy nem
15	4053	C0	RET NZ ; léptünk-e ki a képernyő
16	4054	0D	DEC C ; területről
17	4055	C8	RET Z ; Visszatérés, ha elfogytak a
18	4056	23	INC HL ; karakterek
19	4057	7E	LD A, (HL) ; A soron következő grafikus
20	4058	C650	ADD A, 80 ; karakter dekódolása és
21	405A	FE80	CP 128 ; megjelenítése
22	405C	3002	JR NC, AMJ2
23	405E	C630	ADD A, 48
24	4060	12	LD (DE), A
25	4061	13	INC DE
26	4062	10ED	DJNZ AMJ1 ; Áttérés a következő sorra
27	4064	08	EX AF, AF
28	4065	47	LD B, A
29	4066	08	EX AF, AF
30	4067	3E40	LD A, 64
31	4069	90	SUB B
32	406A	83	ADD A, E
33	406B	5F	LD E, A
34	406C	30E3	JR NC, AMJ1
35	406E	14	INC D
36	406F	18E0	JR AMJ1
37			END

A szerkesztőség kiegészítései:
1. Ha a kívánt sorhossz 43–47 között van, akkor az ábrát több részletben kell kirajzoltatni, ugyanis a szükséges 91–95 kódú karakterek nem állíthatók elő a billentyűzetről.
2. A rutin ellenőrzést nem tartalmaz a sorhosszra vonatkozóan, tehát arra nekünk kell ügyelnünk, hogy ne adjunk meg 64-nél nagyobb sorhosszt.

Papp Zoltán, 4032 Debrecen, Szabó I. altábornagy tér 8. V/40.

ÖNINDÍTÓ

Ez a gépi program HT 1080Z-re készült. Mire jó?! Ha ezt a programot bármelyik BASIC program elé felvesszük, akkor a BASIC program beolvasás után magától elindul.

INDITO	ORG	A gépi program indítása
1.	41E2H	A gépi program indítása
2.	JP 7FFFH	
3.	ORG 7FFFH	
4.	CALL 0293H	A magnó indítása
5.	LD DE,0	
5. cikl 1:	LD B,3	Fej beolvasása
7. cikl 2:	CALL 0235H	
8.	SUB 0D3H	
9.	JR NZ, cikl1	
10.	DJNZ cikl2	
11.	CALL 0235H	Programnév beolvasása
12.	LD HL, (40A4H)	Program kezdetének címe HL-ben
13. cikl 3:	LD B, 3	Program beolvasása
14. cikl 4:	CALL 0235H	
15.	LD E,A	

16.	LD (HL),E
17.	OR A
18.	INC HL
19.	JR NZ,cikl 3
20.	CALL 022 CH
21.	DJNZ cikl 4
22.	LD (40F9H),HL Program végének címe a 40F9H-ba
23.	CALL 01F8H
24.	LD HL, (40A4H)
25.	CALL 1AFCH
26.	CALL 1B5DH
27.	LD HL,42ECH
28.	JP 1D5AH A BASIC program indítása
29.	END

A megjegyzések csak a papíron szerepelnek, egyébként nem a program része. Akik szeretnének megismerkedni a részletes működési elvvel, azok figyelmébe ajánlom a következő könyvet: HT 1080Z ISKOLA-SZÁMÍTÓGÉP FIX TÁROLÓJA.
Fazekas Attila tanuló, Kemece, Kecskeméti 15. Pf. 56. 4501

Fényújság szubrutin Commodore 64-re

Az amatőr programozók nagy része mind arra gondol, hogy egyszer majd olyan programot ír, mint a „nagy menők”. A kezdők arról álmodnak, ha majd tudnak programozni, az ő programjuk is olyan lesz, mint a gyári játékok. Arra rövid időn belül mindenki rájön, hogy a játékprogramírás nem fenéki habostorta, de vannak apró trükkök, amiket el lehet lenni a játékokból. Ezen fogások közé tartozik az instrukciók fényújságszerű megjelenítése. Ehhez a módszerhez nem kell feltétlenül gépi kódban programozni, de aki esetleg egy Assembler rutint szívesebben fogadna, az is meg tudja valósítani az eljárást a cikk végén található programmal.

A programokról:

1. lista

A módszer BASIC változatában a kiírandó szöveget az A\$-ben tároljuk, majd az 1000-es szubrutinra lépünk, ami a szöveg egyszerű kiíratását végzi el.

```
10 B$="E RUTIN SEGITSEGEVEL ADOTT SZÖVEGET TUD A KEPERNYORE FENYUJSAG SZERUEN"
20 C$=" KIIRATNI. A RUTINT BARMELYIK PROGRAMJABAN FELHASZALHATJAI"
30 D$=" ***** "
40 A$=D$+B$+C$+D$:GOSUB 1000:END
50 :
60 :
70 :
1000 X$=""
1100 A=LEN(A$)
1200 X=LEN(X$)
1210 FORG=STOR-1
1300 PRINT " "; REM CLR/HOME
1400 IF X=0 THEN PRINT LEFT$(X$,X); X=X-1
1410 IF X=0 THEN X=Z+1
1415 IF Z=2 THEN S=S+1:PRINT MID$(A$,S,40);
1600 IF Z=2 THEN PRINT MID$(A$,1,6);
1610 FORCS=0 TO 0050: NEXT CS
1700 NEXT G
1800 RETURN
```

2. lista

Az Assembler változat kissé eltérően működik, mint a BASIC. Itt nem kell a szöveget külön eltárolni, hanem mindig a soron következő betűt kell a képernyő első sorának utolsó oszlopába kiíratni, és SYS 49152-vel vagy JSR \$C000-val (attól függően, hogy BASIC-ben, vagy Assemblerben vagyunk) kell indítani. A rutin egyszerű meghívására a képernyő első sora eggyel balra „lép”.

```
C000 A2 00 LDX #$00
C002 BD 01 04 LDA #0401,X
C005 9D 00 04 STA #0400,X
C008 E8 INX
C009 8A TXA
C00A C9 27 CMP ##27
C00C F0 03 BEQ #C011
C00E 4C 02 C0 JMP #C002
C011 A2 20 LDX ##20
C013 8E 27 04 STX #0427
C016 60 RTS
```

3. lista

Az Assembler változat használatát mutatja be.

```
1 A$="EZT A FENYUJSAG RUTINT UGY TUDJA FELHASZARNI HA AZ ASSEMBLER RESZT"
2 B$="ELOBB BETOLTI A 49152-ES CIMRE."
3 D$=" ***** "
4 C$=D$+A$+B$+D$
10 :
11 :
12 :
30 FORI=1 TO LEN(C$)
60 PRINT "*****";MID$(C$,I,1);
90 SYS 49152
100 FORG=0 TO 0050:
110 NEXT G
120 NEXT I
```

Szabó Gál András

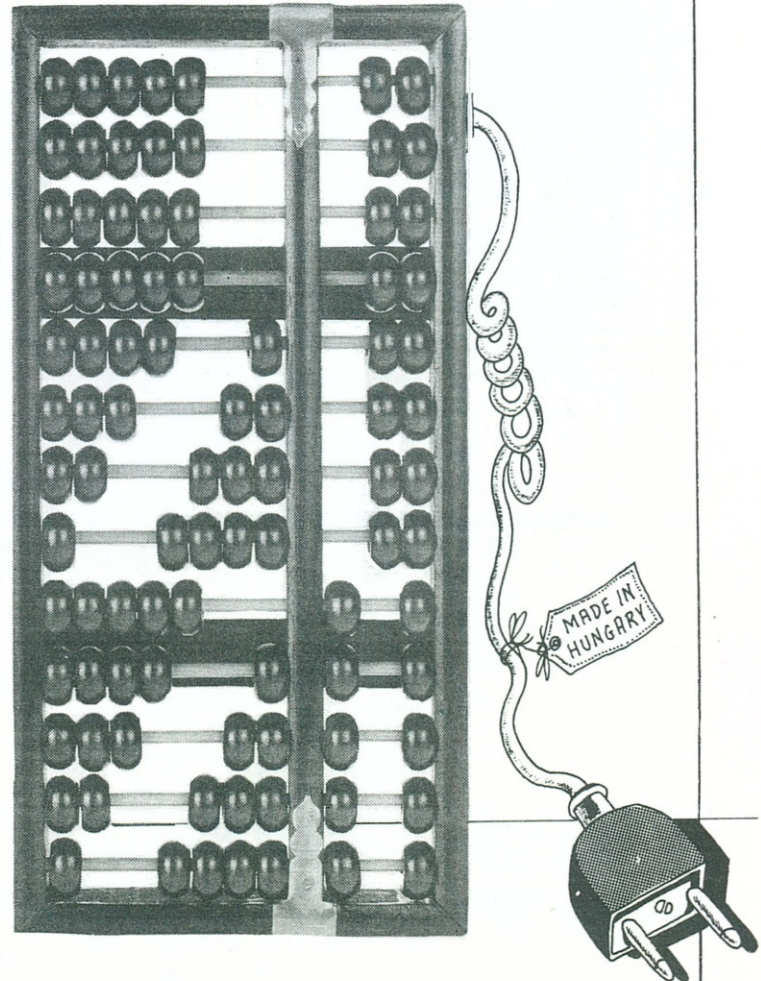
SUJED A HALYO!

Nagyon kérem a szerkesztőt és a nyomdászokat, hogy a címben található durva helyesírási hibákat ki ne javítsák. Idézetek ezek egy kereskedelmi forgalomban kapható programból, melyet 180 Ft-ért vettem az Ápisz egyik számítástechnikai szaküzletében. A program a TORPEDÓ névre hallgat, és a Commodore 16 gépekhez készült. Gyártója az UNISOFT nevű cég (?).

A program szerencsére BASIC nyelvű, így némi keresgélés után megtaláltam a hibás szövegeket produkáló utasításokat. Az egyébként élvezetes játék 600-as sorában olvasható az „ELHELYEZEM A HALYOIMAT” szöveg, míg „A HAJÓ ELSUJJEDT!!!” (így, három felkiáltójellel) az 1700-as sorban szerepel. Ez utóbbi – ismétlés a tudás anyja – minden hajó elvesztésekor megjelenik.

Nem akarok általánosítani és vészharangot kongatni, de ez az eset elgondolkoztat. Valószínűleg a programozó figyelmetlensége szülte e hibákat, de a program forgalomba kerülése előtt ezt ki lehetett volna javítani. Felmerül bennem a kérdés, vajon ki és hogyan vette meg az UNISOFT-tól az Ápisz részére ezt a programot. Hiszen ha csak egyetlen alkalommal is kipróbálja (és az általános iskola óta nem felejtett túl sokat), észrevehette volna ezeket a hibákat. Arra pedig gondolni sem merek, hogy látatlanban vették meg a programot. Mi alapján egyeztek volna meg akkor a szerzői díjban, és hogyan történt volna akkor az árképzés?

Zátonyi Sándor



PROGRAM AJÁNLAT

**PRIMO
TÉRBELI
ALAKZATOK**

A PRIMO jó grafikus felbontását kihasználva lehetőségünk nyílt arra, hogy olyan igényesebb rajzokat készíthessünk a képernyőn, melyeket eddig csak külföldi gépekkel valósíthattunk meg.

A térbeli alakzatokról az ún. ortogonális (merőleges) axonometria segítségével lehet a legkönnyebben jó szemléletes képet készíteni. Az így készült kép csak annyiban tér el a „látott” képtől, hogy a valóságban párhuzamos vonalak párhuzamosnak is látszanak.

Ennek az ábrázolási módnak az a lényege, hogy a térbeli derékszögű koordináta-rendszer (ill. az abban megadott

térbeli alakzatot), a papír – jelen esetben a képernyő – síkjára vetítjük a képernyő síkjára merőleges vetítősugarakkal. A térbeli koordináta-tengelyek egységvektorai a képernyőn rövidebbeknek látszanak a valódi nagyságuknál. A fő feladatunk az, hogy ezeknek a térbeli (egymásra páronként merőleges) egységvektoroknak megadjuk a képernyőre eső merőleges vetületeit.

Gondolatban helyezük a térbeli derékszögű koordináta-rendszer egy, a szemünk síkjában levő vízszintes síkra úgy, hogy az arcunkkal párhuzamos egyenessel F fokok szöveget zárjon be az X tengely. Ezután billentsük a síkot magunk

```

10 ' Ortogonális axonometria.
20 ' Készítette dr.Szilassi Lajos, Szeged
30 ' Konstansok: A koordináta-rendszer köz
éppontja (U,V), nagysága K .
40 U=125:V=95: K=50
50 DIM K(8,3),E(12,2),P(8,2):GOSUB 3000
60 CLS:PRINT$2,0,CHR$(2)" Kocka axonometri
kus képe"CHR$(18)
70 PRINT$6,0," Változtatható adatok:
72 PRINT "F := Forgatás a vízszintes síkon

74 PRINT "G := Dőlés előre - hátra.
76 PRINT "H := A kapott kép elfordítása.
80 PRINT$11,0," A szöveget fokokban adjuk
meg.
85 PRINT " ( 0 <= F <= 360 , -90 <= G <=
90 ,
87 PRINT " H tetszőleges
)
90 PRINT$15,0," Kezddhetjük (I-N) ?";:GOSUB
B 500
100 CLS
110 PRINT$0,0,CHR$(6)STRING$(41," ")CHR$(1
4);:INPUT" F , G , H ";F,G,H
120 IF F<0 OR F>360 THEN 110
130 IF G<-90 OR G>90 THEN 110
140 ' A nem látható csúcs : N
150 IF F<270 AND F>180 THEN N=1
160 IF F<180 AND F> 90 THEN N=2
170 IF F< 90 THEN N=3
180 IF F>270 THEN N=4
190 IF G < 0 THEN N=N+4
200 ' A térbeli koordináta-rendszer egység
vektorai.
210 F = F*PI/180 : G = G*PI/180
220 UX = K*COS(F) : VX = K*SIN(F)*SIN(G)
230 UY = -K*SIN(F) : VY = K*COS(F)*SIN(G)
240 UZ = 0 : VZ = K*COS(G)
250 IF H=0 THEN 320
260 ' A koordináta-rendszer elforgatása.
270 H=H*PI/180
280 U1=UX:V1=VX:U2=UY:V2=VY:U3=UZ:V3=VZ
290 UX = U1*COS(H) - V1*SIN(H)
295 VX = U1*SIN(H) + V1*COS(H)
300 UY = U2*COS(H) - V2*SIN(H)
305 VY = U2*SIN(H) + V2*COS(H)
310 UZ = U3*COS(H) - V3*SIN(H)
315 VZ = U3*SIN(H) + V3*COS(H)
320 ' A kocka csúcsai a képernyő koordiná
ta-rendszerében.
330 FOR I=1 TO 8 :X=K(I,1):Y=K(I,2):Z=K(I,3

```

```

):GOSUB 1000:P(I,1)=A:P(I,2)=B:NEXT I
340 ' Az élék megrajzolása.
350 FOR I=1 TO 12
360 A1=P(E(I,1),1):B1=P(E(I,1),2)
370 A2=P(E(I,2),1):B2=P(E(I,2),2)
380 IF E(I,1)=N OR E(I,2)=N THEN L=6 E
LSE L=1
390 GOSUB 2000
400 NEXT I
410 PRINT$0,0,CHR$(6)" Töröljük az előzőt
(I-N) ?"
420 GOSUB 500 : IF W THEN 100 ELSE 110
500 ' Válasz kiértékelése.
510 A$=INKEY$:IFA$="" THEN 510
520 IF A$="I" OR A$="i" THEN W=-1:RETURN
530 IF A$="N" OR A$="n" THEN W=0 :RETURN
540 GOTO 510
1000 ' Térbeli pont koordinátái a képernyő
koordináta-rendszerében.
1005 ' (X;Y;Z) --> (A;B)
1010 A = U + X*UX + Y*UY + Z*UZ
1015 B = V + X*VX + Y*VY + Z*VZ : RETURN
2000 ' Szakaszt rajzoló szubrutin.
2002 ' Kezdpont : (A1;B1)
2004 ' Végpont : (A2;B2)
2006 ' Lépésköz : L
2010 IF A1=A2 AND B1=B2 THEN SET(A1,B1):BE
EP 100,50: RETURN
2020 DA=A2-A1:DB=B2-B1
2030 IF ABS(DA)>ABS(DB) THEN LK=DB/DA ELSE
LK=DA/DB : GOTO 2070
2040 FOR A=A1 TO A2 STEP L*SGN(DA)
2050 B=B1+(A-A1)*LK : SET(A,B)
2060 NEXT A : RETURN
2070 FOR B=B1 TO B2 STEP L*SGN(DB)
2080 A=A1+(B-B1)*LK : SET(A,B)
2090 NEXT B : RETURN
3000 ' A kocka csúcsainak koordinátái:
3005 ' (3010-et, vagy a 3020-at kell aktiv
izálni.)
3010 ' DATA 0,0,0, 1,0,0, 1,1,0, 0,1,0, 0,
0,1, 1,0,1, 1,1,1, 0,1,1
3020 ' DATA -1,-1,-1, 1,-1,-1, 1,1,-1, -1,
1,-1, -1,-1,1, 1,-1,1, 1,1,1
3030 FOR I=1 TO 8 :FOR J=1 TO 3:READ K(I,J
):NEXTJ,I
3040 ' A kocka élei:
3050 DATA 1,2, 2,3, 3,4, 4,1, 1,5, 2,6, 3,
7, 4,8, 5,6, 6,7, 7,8, 8,5
3060 FOR I=1 TO 12 : FOR J=1 TO 2 : READ E
(I,J) : NEXT J,I : RETURN

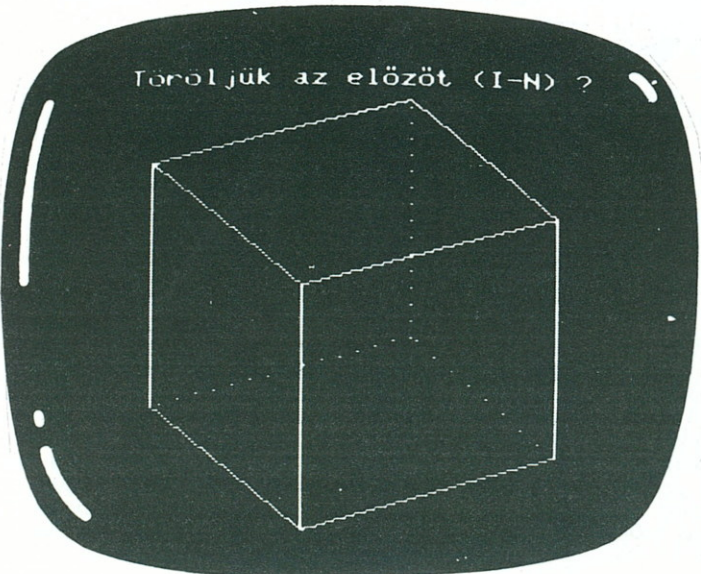
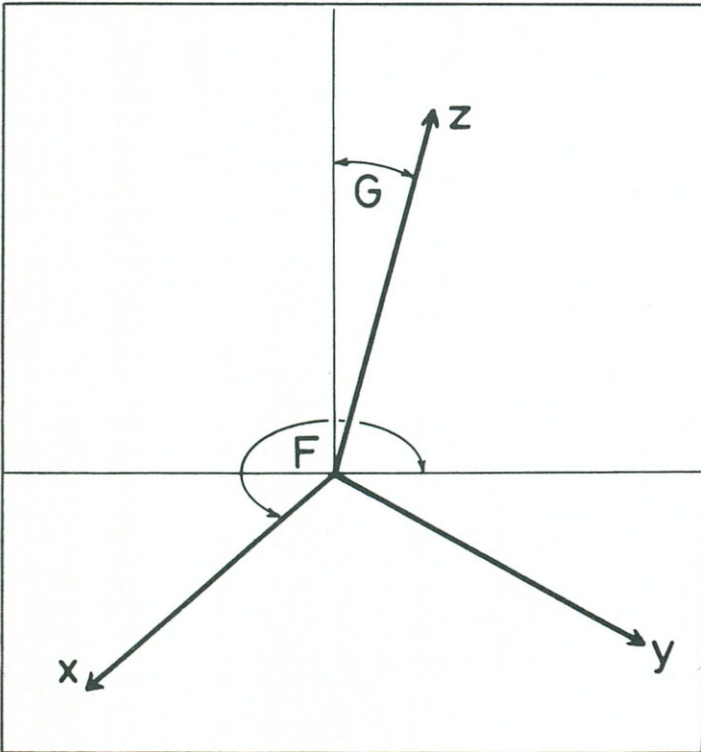
```

felé (vagy hátra) az előbbi egyenes körül G fokkal. Ezzel a térbeli tengelykereszt bármely olyan helyzetét előállíthatjuk, melyben a Z tengely képe függőleges. Az így elkészült kép ezután az origó képe körül tetszőleges H szöggel elforgatható. A mellékelt programmal egy kockát ábrázolhatunk, különböző helyzetbe állítva a térbeli koordináta-rendszert.

A program legfontosabb része a 200 és 250 (ill. 310) sorszám közötti rész, amely a bemenő F, G, H adatokból előállítja a térbeli koordináta-rendszer egységvektorainak a képernyő koordináta-rendszerében vett koordinátáit, valamint az 1000, 1010 sorszámokon levő szubrutin, amely kiszámítja egy térbeli pont képernyőn vett helyét.

Ezeknek a programrészleteknek a felhasználásával ábrázolható bármely – csúcsainak koordinátaival adott – sokszög-lapú test vagy pl. egy kétváltozós függvény (felület) is.

Gyakorlásul (a program megfelelő részeinek az átalakítása után) próbálkozzunk meg egy szabályos ikozaéder ábrázolásával. Ehhez (a K, E és P vektorokat alkalmasan kibővítve) az alábbi adatokat használhatjuk:



Az ikozaéder csúcsai:

	1.	2.	3.	4.	5.	6.	7.	8.	9.	10.	11.	12.
X	T	T	-T	-T	1	-1	1	-1	0	0	0	0
Y	0	0	0	0	T	T	-T	-T	1	-1	1	-1
Z	1	-1	1	-1	0	0	0	0	T	T	-T	-T

$$T = \frac{1 + \sqrt{5}}{2}$$

(az aranymetszés aránya)

Az ikozaéder élleit az élhez tartozó csúcsok sorszámait jelentő számpárokkal adjuk meg.

(4,3);	(4,8);	(4,12);	(4,11);	(4,6);
(6,3);	(3,8);	(8,12);	(12,11);	(11,6);
(6,9);	(9,3);	(3,10);	(10,8);	(8,7);
(7,12);	(12,2);	(2,11);	(11,5);	(5,6);
(5,9);	(9,10);	(10,7);	(7,2);	(2,5);
(5,1);	(1,9);	(1,10);	(1,7);	(1,2).

Ha pl. $F = 225^\circ$, $G = 30^\circ$ és $H = 0^\circ$, akkor az ikozaéder nem látható csúcsai a 4., 8. és a 12. lesz. Ezt az információt tárolhatjuk pl. a K vektor nulladik oszlopában. Célszerű úgy szervezni a rajzolást, hogy a nem látható csúcsokba befutó élek rajzolásakor a szakaszt rajzoló szubrutinba pl. $L = 6$ értéket küldjünk, így szemléletesebb képet kapunk.

Dr. Szilassi Lajos, Szeged, Bite Pál u. 2/B.

PROGRAM CSERE-BERE

Commodore 16 (C 64)-re idegen szavakkal tetszés szerint feltölthető nyelvteszt-szótár programkazetta utánvétellel eladó. ZX 81-hez TURBO 81; 1 K-s autóverseny; BASIC nyelvoktató kazettákat cserélek C 16 programokra. Dakó Csaba, Dunaújváros, Martinovics 31. I. 1.

C 16-os játékprogramok cseréje, vétele, eladása! Keresek TURBO programot C 16-ra. Tarsoly Balázs, Zalaszentgrót, Széchenyi út 39. 8790

Commodore 64-re cserélek játékokat, rendszerprogramokat, de csak magnóra. Programlistát a következő címre kérem: Lampért Gábor, 8500 Pápa, Beke József u. 14.

Commodore 16 programokat cserélek! 9400 Sopron, Balfi út 7. Rumpf Barnabás

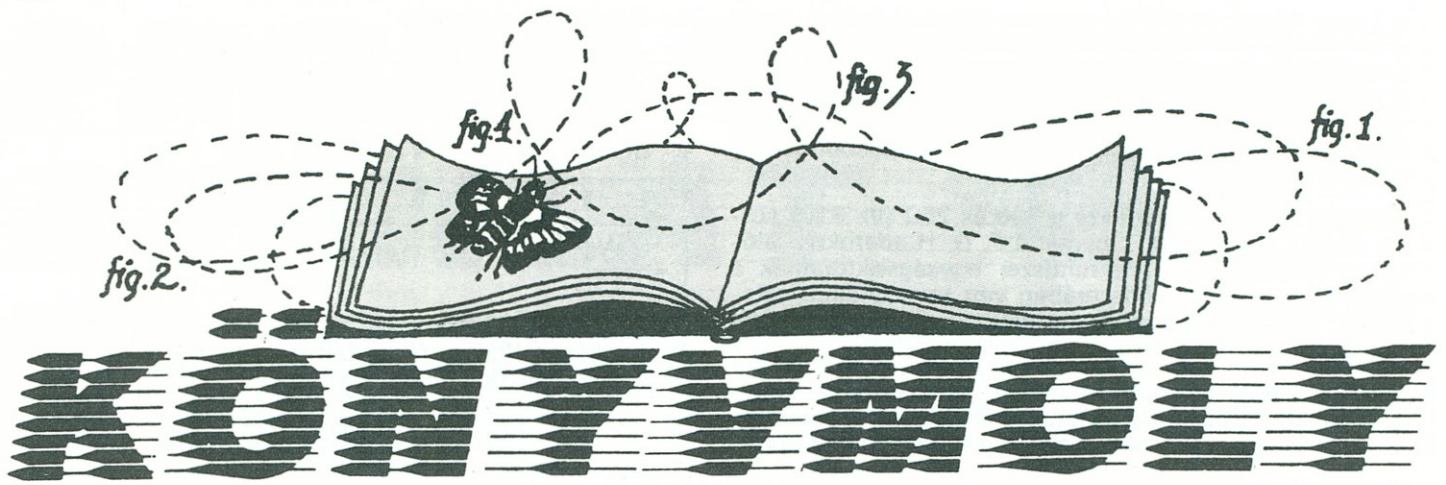
Commodore 64 játék- és más hasznos programokat (másolókat, nyelvi programokat) cserélek magnószalagon. Főleg a magnóval is használható programok érdekelnek. Programlistát a következő címre kérem: Pozsgai Emil, 8500 Pápa, Bajcsy-Zs. u. 20.

Commodore 16 tulajdonosokkal felvenném a kapcsolatot programcsere céljából. Listát kérek, ilyet én is küldök. Weisz Lajos, 14 éves tanuló 2371 Dabas, Tanács u. 27.

A szerkesztő azért van,

hogy a lap olyan legyen,

amilyenek az olvasói!



Angerhausen-Becker-Gerits-Schellenberger: **A BASIC programozás magasiskolája a C 64-esen** (Programtervezés nemcsak szakembereknek) – DATA BECKER – Novotrade, 191 o., 308 Ft (utánnomás) (A DATA BECKER Commodore 64 sorozatának e kötete a tervszerű programozásba vezeti be az olvasót, részletesen foglalkozva a menüvezérléssel, a programok paraméterezésével, dokumentálásával, az adatkezeléssel.)

Easy script felhasználói kézikönyv – Novotrade, 130 o., 220 Ft (utánnomás) (A könyv a C 64-es számítógépre kifejlesztett „Easy script” szövegszerkesztő program használatához nyújt segítséget. Tankönyvi részből elsajátítható a program kezelése, a segédkönyvi rész pedig a program lehetőségeinek kihasználásához nyújt recepteket.) Major Zoltán-Valovics István: **A BASIC feladatok tükrében** – Tankönyvkiadó, 160 o., 43 Ft

(A HT iskolaszámítógép BASIC nyelvének alapjait mutatja be a kötet, feladatokon és gyakorlatokon keresztül. Mivel tartalmazza a feladatok és a gyakorlatok megoldását is, lehetőség van tanári kézikönyvként való használatára.)

Bodor Tibor-Gerő Péter: **A Commodore 64 programozásának gyakorlata, Alapismertetek** – Számalk, 160 o., 55 Ft (utánnomás)

(A szerzők a C 64-es gépkonfiguráció kiépítésének megfelelő logikai sorrendben tárgyalják annak használatát. Kezdő felhasználókhoz szól a kötet; a programozás alapelveinek és a C 64-es gép BASIC utasításainak ismertetésén túl számos kipróbált futtatható programot is tartalmaz, melyeket az olvasó változtatás nélkül átvehet, illetve saját programjaiba építhet.)

Pál Zsuzsanna-Révbiro Tamás: **Hetedhét C 64** – Novotrade, 49 o., 66 Ft (2. kiadás) (A népszerű, egyes személyi számítógépeket alapfokon megismertető, szellemes stílusú „Hetedhét” sorozat első három füzetének egy kötetben megjelentetett kiadása)

Vadnai Szabolcs: **Commodore 64 programozói zsebkönyv** – Novotrade, 77 o., 149 Ft

(Összefoglaló gyűjtemény a C 64 programozásában jártas olvasók számára a gép BASIC nyelvű és gépi kódú programozásáról, valamint a SIMON'S BASIC és a HELP-kártya használatáról.)

Major Zoltán-Valovics István: **A BASIC feladatok tükrében** – Tankönyvkiadó, 160 o. 43 Ft

A HT számítógépek kifejezetten az iskolai számítástechnikai oktatás segítésére, kielégítésére kifejlesztett gépek. Nem véletlen, hogy egyéb célú felhasználásra nem terjedtek el: a játékprogramok írása jobb, finomabb

grafikát és hangminőséget igényel, a háztartási programok pedig nagyobb memóriát. Oktatási célra alkalmasak, de utasításaik sok tekintetben annyira eltérnek más gépek utasításaitól, hogy BASIC nyelvért csak alapos átképzés után használhatja más gépen is a tanuló programozó. Ennek ellenére a számítástechnikai logika, gondolkodásmód tanítására, illetve elsajátítására, a programszerkesztés lényegének megértésére jól alkalmazhatóak. Ez és az alacsony ár okozta, hogy e gépek terjedtek el az iskolában a legszelebb körben.

E gépek jobb megismerését, kihasználását segíti a Tankönyvkiadó új kötete. A könyv felépítése, szerkesztése logikus, didaktikus; a számítógéppel első ízben találkozó tanulók is eljuthatnak a számítástechnika és a BASIC nyelv alapjainak elsajátításához a kötetet tanulmányozva. A szerzőpáros a géppel való interaktív kapcsolatra helyezi a hangsúlyt (a könyv alcíme: „Párbeszéd a számítógéppel”) – az egyes programozási feladatok megoldásánál nemcsak azok eredményét emelik ki, hanem nagy figyelmet szentelnek a program futása közben megjelenő üzeneteknek is. Különösen hasznosak azok a feladatok, amelyekben egy-egy programrészlet hibáit kell megtalálni. Többször felhívják az olvasó figyelmét, hogy egy-egy feladatnak a kötetben közölt megoldása csak egy a lehetséges megoldások közül, és bátorítják a tanulókat ettől eltérő keresésére.

A könyv a HT gépek mindmáig szegényes dokumentációjának jó kiegészítője, az iskolai számítástechnikai oktatás oktatás hasznos segédeszköze lehet, tanári segédkönyvként is használható. Külön kiemelésre méltóak a kötetet illusztráló, a tanulók érdeklődését felkeltő és ébrentartó karikatúrák, melyeket Sajdik Ferenc készített.

Vadnai Szabolcs: Commodore 64 programozói zsebkönyv – Novotrade, 77 o. 149 Ft

Több évtizedes alapvicc, melyben két bolond beszélget:

– Mit olvasol?

– Nagyon jó könyv. A cselekménye nem valami izgalmas, de rengeteg szereplője van, és változatos helyszínei.

– Mi a címe?

– Egyéni előfizetők telefonkönyve.

A számítástechnika elterjedését, népszerűvé válását megelőzően csak a megszállott matematikusok, fizikusok, műszakiak kelthettek olyan benyomást környezetükben, mint előbbi viccünk telefonkönyvolvasó bolondja. Annak ellenére, hogy az általuk olvasott könyveknek még szereplőik sincsenek, csupán képletek, táblázatok, levezetések töltik meg a lapokat, az adott témakörök művelői, szakemberei olyan érdeklődéssel forgatják

e köteteket, mint más a legizgalmasabb kalandregényt.

Napjainkban ez a jelenség mintha kezdene általánossá válni. Mind többek számára jelent fontos eseményt, beszédtemát egy-egy számítástechnikai kézikönyv, kiadvány megjelenése. Tizenévesektől az idősebb nemzedékek legkülönbözőbb hivatású képviselőiig egyre többen használják a bennfentesek biztonságával a – korábban csak egy szűk szakmai csoport által ismert – szakszargont, beszélgetéseikben repkednek a PEEK-ek és POKE-k, és általános iskolások könnyedén számolnak bináris és hexadecimális számokkal.

E mind népelesebb réteg számára kétségtelenül jelentős esemény Vadnai Szabolcs kötete. Átfogó igényű munka, azoknak ajánlható, akik már jártasak a C 64 programozásában, és szükségük van egy összefoglaló gyűjteményre – e kötetben minden fontos tudnivalót megtalálnak.

Tartalmazza a C 64-es BASIC nyelvű és gépi kódú programozásának szinte minden adatát, – kiemelten foglalkozva a grafikával és a hangeffektusokkal. Ezen felül részletesen kitér az általánosan elterjedt SIMON'S BASIC és a HELP kártya programozására.

Külön kell szólni a könyv kiállításáról, a magyar könyvkiadásban szokatlan jellegéről. E formai tulajdonságok megkönnyítik a kötet mindennapi kézikönyvként való forgatását – s ezen alig ront a néhány negatívum.

Ami a kötet első kézbevételekor szembeötlik, az a „csatos könyv” kialakítás – a lapokat összefogó kapcsok nyithatóak, az olvasó saját feljegyzéseit is közéjük illesztheti, illetve az egyes fejezeteket a neki megfelelő sorrendben állíthatja össze. A kötetet borító barna műbőr viszont kifejezetten csúnya, hosszabb használat után pedig ragad az eltávolíthatatlan piszoktól.

Jó megoldás, hogy a kötet lapjai erős kartonból készültek (az egyes fejezetek lapjai eltérő színűek), de a vastag, rostos papír és a mátrixnyomtató úgy látszik, nem „kompatibilisek” – a szöveg néhol az olvashatatlanságig halvány. A szerző igazán alapos munkáját pedig sok helyen lerontják a – szerencsére legtöbbször nem értelemzavaró – sajtóhibák.

Az Olvasó és természetesen a szerző elnézését kell kérnem, hogy a fenti ismertetés nagyobb terjedelemben foglalkozott a könyv formai megjelenésével, mint tartalmával – de egy jól megszerkesztett, minden fontos ismeret tartalmazó kézikönyvet ugyanúgy nem lehet elemezni, mint egy műszaki táblázatgyűjteményt, – vagy éppen a telefonkönyvet. „Csupán” annyi állapítható meg, hogy a kötet mindenki számára hasznos, fontos segédeszköz, aki a C 64-et akár profi, akár amatőr módon használja.

Tallér József

Az 1983/84-es tanévben az én iskolám is kapott egy HT-1080Z típusú számítógépet, és úgy fogadták a tanárok és a diákok, mint egy istenséget, óvták a diákok rohamaitól (bár ez nem volt valami túl nagy). Egyszóval mindenki idegenkedett. Én akkor vallva, hogy a számítógéppel lehet játszani, elkezdtem érdeklődni a számítástechnika iránt. Mondhatom, hogy semmilyen előképzettségem sem volt. Szerencsére a matematika-tanárnőm volt annyira korrekt, hogy legelőször megpróbált segíteni nekem a kezdeti szakaszban. Érdeklődésemet látva az iskola vezetősége úgy döntött, hogy gépidőt kaphatok és feltárult előttem a fizikaszertár kulcsra zárt ajtaja. Az alapokat a gépkönyvből és az „Ötlet” sorvezető rovataiból nyertem. A tudniakarásból alaptudás lett. Szerencsére közben megérkezett az iskolába a számítástechnika-tanár (mert nálunk fakultatívan oktatják). Mivel tanárnőm rövid időn belül nem tudott nekem segíteni, mert végül már jobban ismertem a gépet és a programozást, mint ő. Ezután a számítástechnika tanár segített tovább. A csak játékprogramot író emberből a számítástechnika iránt érdeklődő ember lett. S így történt, hogy második koromra nyugodtan mondhatom, hogy elsajátítottam a BASIC programozást. Talán nem volt hiábavaló, hogy leírtam ezeket a körülményeket, amelyek vezettek engem, mert ezáltal jobban megérthetik mások is a számítógépet, és a vele foglalkozó ember kapcsolatát. Igaz, nem vagyok önképzőköri vezető és tag, csak egy magányos farkas, aki átadja a tudását a most még szárnyukat bontogatóknak. Most már egyre kevesebb sikerrel. Kezdetben idegenkedtek tőlem, és úgy beszéltek rólam, mint egy megszállottorról, aki idegen varázsszavakat ír és mormol. Azután ezt a kerületést (miután látták az eredményeimet, és mivel próbáltam egyszerűsíteni a számítástechnikát) felváltotta a megbecsülés és a tisztelet. Most jelenleg egy tudással rendelkező, de a programozásból kirekesztett ember vagyok, akit kinéznek a teremből is, ha mást csinál, mint amit ők értenek. Ezt szeretném bővebben kifejteni.

Volt egy osztálytársam, akit érdekelték a játékprogramok. Elkezdtem vele programozgatni és szépen, fokozatosan átadni a tudásomat. Tehetséges volt, de azután ez a fiú félúton megállt, és abbahagyta. Kapott egy számítógépet, és programozási kérdésekkel fordult hozzám. Most ugyanarra a számítástechnikai fakultációra járunk, ő a saját gépe révén elég jól elsajátította a programozást. A csoportban óráról órára ez a fiú ül a gépnél, és írja a kis egyszerű programjait, és ámitja el a többi, még számítástechnikában járatlant, akik csak játszani akarnak. Ha valamit nem tudnak, tőle kérdezik meg, és ha ő nem tud valamit: tőlem. Őt elismerik és kérdeznak tőle, engem lehurrognak és tisztelnek. A BASIC-et hanyagolom, és már nem is írok programokat, s ha mégis, akkor ezt csak úgy tudom megtenni, hogy egy kezdő csoport gépidéjéből „lopok”. Hát így állok jelenleg és úgy érzem, a megváltást a saját gép jelenti, amikor is az ember kitombolhatja magát. Ezek után következék az Önök kérdésére a válasz:

Hogyan kell tanítani?

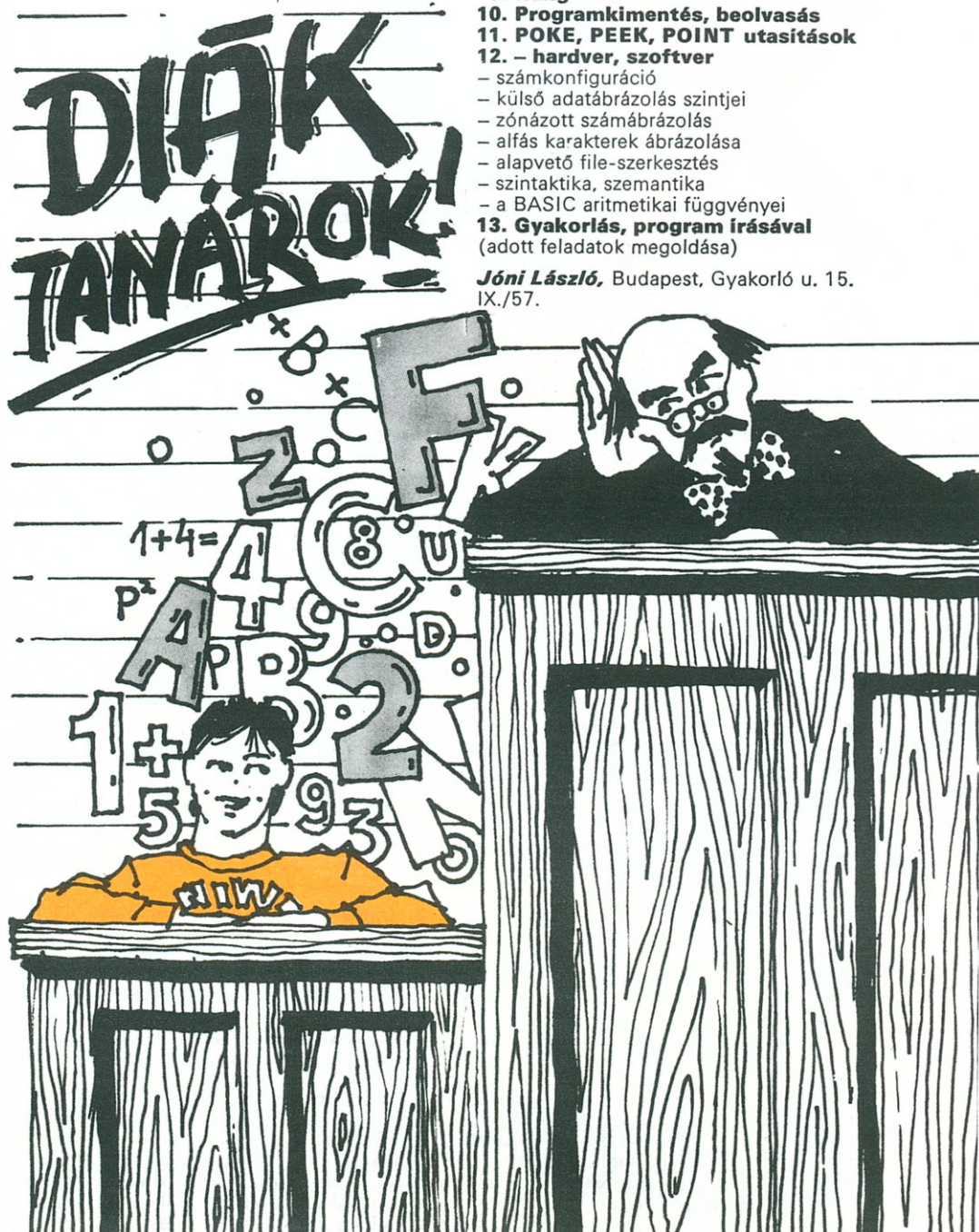
Véleményem szerint már elsőtől kezdve legalább heti 1 órában kellene ismerkedő jellegű órákat tartani, minden diák számára. Közölni kell velük, hogy van gép, és lehet használni. Valamint a gépidő-beosztást az arra rászorulóknak, és a felügyeletet úgy megoldani, hogy az nem 1-2 órás, hanem legalább 3-4 órás legyen. A felügyeletet egy szakmailag képzett vezetővel kell ellátni, akihez bárki, bármilyen kérdéssel fordulhat.

Ezek az általános gondok. Főleg kis csoportban és számítógéppel együtt lehet oktatni, ugyanis a diákokban megvan az, hogy már első alkalommal szeretnék nyomogatni a gombokat, cél nélkül is. Ezután meg kell ismertetni őket magával a géppel, és az unalmas részekkel, számrendszer, bit, byte. Ezután jöhet megfelelő irányítással a programozás. Lépésekben, gyakorlati kipróbálással együtt. Saját magamon tapasztaltam, hogy programozni igazán jól, csak a gép előtt lehet megtanulni. Minden foglalkozás alkalmával vissza kell kérdezni az előzőket, mivel „ismétlés a tudás anyja”. Ha a programozást elsajátították, akkor vizsgaképpen egy megfelelő nehézségű programot lehet megírni. Úgy gondolom, nagyon fontos, amit most írok, ezért kérem olvassák el figyelmesen! Ne legyen elegendő az, hogy egy tanfolyam elvégzése után hitelesítő papírt adunk a kezükbe, hanem biztatni, buzdítani és emellett segíteni kell őket, hogy a számítástechnika más kérdéseivel is foglalkozzanak, és tudásukat elmélyítsék. Valamint egy régi szólam: „Ne hagyjuk a tehetségeket elveszni!”

A tanítás lépései: (avagy, hogy csinálnám én!)

1. Gép
 - billentyűzet
 - alapállapot
2. Alapfogalmak
 - program (formája + folyamatára)
 - BASIC
 - számrendszer(ek)
 - utasítások alakja
 - hibahüzenetek
3. Kifejezés, értékadás
 - aritmetikai utasítások
 - azonosító kifejezés
 - képernyőkezelés
 - kiíratás
 - értékadás
 - véletlenszám-generátor
 - logikai műveletek
4. Parancsok, függvények
5. Cikluskeplet (ugró utasítások) Ciklusképzés
6. EDITÁLÁS
7. Stringek
8. Grafika
9. Hang
10. Programkimentés, beolvasás
11. POKE, PEEK, POINT utasítások
12. - hardver, szoftver
 - számkonfiguráció
 - külső adatábrázolás szintjei
 - zónázott számrábrázolás
 - alfás karakterek ábrázolása
 - alapvető file-szerkesztés
 - szintaktika, szemantika
 - a BASIC aritmetikai függvényei
13. Gyakorlás, program írásával (adott feladatok megoldása)

Jóni László, Budapest, Gyakorló u. 15. IX./57.





b) Az nyer, aki hamarabb tud 5 saját jelet egymás mellé vagy egymás fölé (tehát átlós irány nem számít!) helyezni. Ha a tábla betelt és senkinek sincs 5 jele egymás mellett vagy felett, akkor a játék eredménye döntetlen.

Ki nyer? Azaz melyik igaz az alábbi 3 állítás közül (a megfelelőt vagy megfelelőket kérjük beikszelni).

- a) Kezdőnek van nyerő stratégiája
- b) Másodiknak van nyerő stratégiája
- c) Egyiknek sincs nyerő stratégiája, tehát ha a játékban egyikük sem hibázik, akkor a játék döntetlen!

3. Egy részeg ember bolyong egy országúton a 100-as kilométerkörtől indulva. A közelben (20 km-es körön belül) nincs semmiféle leágazás. Emberünk egy óra alatt jut el valamelyik szomszédos kilométerközig, s ott leül pihenni. (Szegény szerencsétlen flótás.) Egy óra bóbiskolás után újra elindul, de már rég elfelejtette, hogy merről jött, s lehet, hogy ugyanarra indul el, amerről érkezett, tehát visszafelé megy.

Megint megtesz egy óra alatt egy kilométert, majd megint pihen. Emberünk 23 óra múltán a 104-es kilométerközhöz érkezik. Tudjuk róla azt is, hogy elindulása óta egyszer sem járt a 100-as kilométerkönnél. (A 104-esnél persze már járhatott előbb is.)

Az a kérdésünk, hogy hány különböző módon juthatott el a 23. órára a 104-es köhöz? Itt tehát csak egy számot kérünk beírni megoldásként.

Segítség, magyarázat: Például eljuthatott emberünk így: 100, 101, 102, 103, 104, 105, 104, 105, 104, 105, 104, 105, 104.

Példánkban a számok a kilométerköveket jelzik. S eszerint két eljutási mód különböző, ha az ily módon fölírt számok különböző sorozatot alkotnak.

A megoldások a kitöltött szelvényen olvashatók.

Ezek után a feladat: Indokolják meg, hogy az egyes feladatoknak miért ez a megoldása? Mindazok, akik a vásáron bedobták a megoldólapokat, s helyes eredményt hoztak ki, így legalább megpróbálhatják kárpótolni magukat a nyeretlenségért. De legfőképpen azért tűzzük ki ezt a feladatot, mert tapasztalat, hogy a legjobb megoldásoknál is mindig baj van az indoklással! Úgy tűnik ez a legnehezebb dolog – logikusan, érthetően magyarázni, hogy miért az jött ki, ami. A feladatok tehát egyenként és pontosítva:

1. Bizonyítsuk be, hogy a betűszám tan feladatnak a megadott feltételekkel csak ez az egyetlen helyes megoldása!

2. Bizonyítsuk be, hogy a másodiknak valóban van nyerő stratégiája, azaz adjunk meg egy olyan stratégiát, amely szerint játszva a második mindenképpen nyer! (Lehetőleg minél kevesebb lépéssel!)

3. Indokoljuk meg, hogy a 3. feladat megoldása valóban pontosan 165! Lehetőleg ne egy, a megoldást kiszámoló számítógép program legyen az indoklás, hanem egy számolási eljárás, amellyel az ilyen típusú feladatokat ki lehet számolni!

A megoldásokkal 14 pont szerezhető!

HATÁRIDŐMÓDOSÍTÁS: Sajnos előző feladatunkban súlyos elírás volt. Természetesen nem Fekete Ferencke, hanem Fehér Félix kezdte a játékot, s e szerint kell a feladatot megoldani. Elnézészt a szokásosnál is ostobább sajtóhibáért. Emiatt első feladatunk beküldési határidejét meghosszabbítottuk, s a két feladat megoldását együtt is postára adhatják, s mindkettő határideje: július 20.

Érdekes új típusú feladatot kapnak pályázóink, az egyelőre ismeretlen típusú gépért folyó versenyben. A pályázat kiírása a májusi BIT-LET-ben olvasható. Alább közöljük az április végi számunkban megjelent C 16 nyerő – vásári pályázat nyerteseit, feladatait és a helyes megoldást. Azután jön az új feladat!

A BNV-n több mint 200 darab megfejtés közül sorsoltuk ki a nyerteseket. Sajnos a győztes, a gépet nyerő pályázó ezúttal sem volt jelen. A nyertesek közül csak a második díjat nyerő volt jelen. A harmadik és a negyedik díjat az egyszerűség kedvéért postán elküldtük, az első helyezett pedig a gépre szóló utalványt kapta meg. Nos, a szerencsések a következők:

1. díj – azaz C 16-os gép gyertese:

Bérczi Mária – Szigliget

2. díj – azaz egy doboz diszk nyertese:

Fehér Györgyi – Tiszafüred

3. díj – azaz 1000 forintos utalvány nyertese:

Pásztor Csilla – Törökbálint

4. díj – azaz 500 forintos utalvány nyertese:

Szélpál Gábor – Szeged

A feladatok a következők voltak:

1. Oldjuk meg az alábbi betűszám tan feladatot:

PAPIR+IRÓ—SZER+C16=ÁPISZ
ahol a különböző betűk különböző, az azonosak azonos számjegyet jelölnek. (Természetesen az 1 és a 6 pontosan 1-et és 6-ot jelent, de valamelyik betű értéke is lehet 1 vagy 6.) Mindezeket kívül tudjuk még, hogy: A=A; O=0 és I<C<R!

2. Egy 5x5-ös négyzetrácsos táblán ketten játszanak egy amőbaszerű játékot a következő szabályokkal:

a) Kezdő és Második főlválta rakhatják jeleiket valamelyik még üresen álló négyzetbe, de kezdő mindig csak 1 db jelet, Második pedig 2-t tesz.

1. $32315+150-9685+416=23196$

2.

a	b	c
---	---	---

3.

165

Kérjük levágni és a borítékra felragasztani! Beküldési határidő: július 20.

ÁPISZ