

NÉPSZABADSÁG

COMPUTER

T E C H N I K A

V. évfolyam, 7. szám

Informatikai magazin 1998. március 10.



OKI

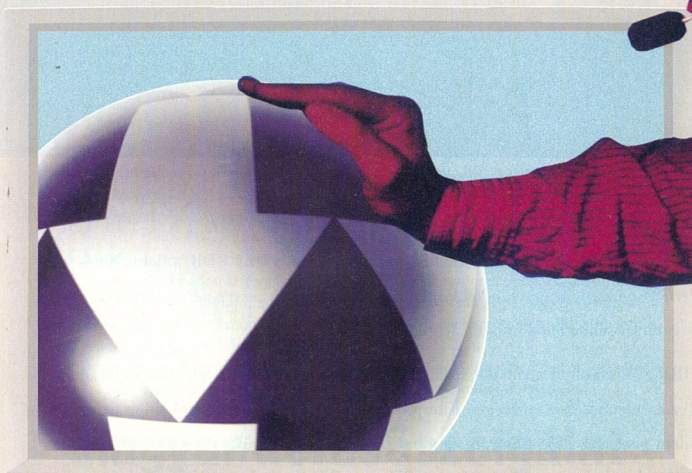
People to People Technology

NYOMTATÓK ÉS FAXOK

Telefon: 327-4070

OKI InfoFax: 321-4466/1881

- Hang az alagútban 3. old.
- Böngészde a dróton 8. old.
- Internet.galaxis 9. old.
- Kocsis Zoltán a számítástechnikáról 11. old.
- A hálózat csapdájában II.rész 12-13. old.
- A világ városai Power CD-n 14. old.



computer technika online: www.comptech.hu

DISZTRIBÚTOR:

HRP

HRP HUNGÁRY KFT

1133 Bp. Gogol u. 13.

Tel.: 252-6300;

E-Mail: info@hrp.hu

KYOCERA

Népszerű



FS-600
6 lap/perc

Optimális



FS-1700
12 lap/perc

Ideális



FS-3700
18 lap/perc

Kimagasló



FS-7000
28 lap/perc



IBM mindenki másnál több szoftver megoldást kínál Windows NT®-re. Még a Windows NT® fejlesztőinél is többet.

Az IBM honlapja: www.ibm.com

Az IBM és a Nagy megoldások egy kis bolygóknak az International Business Machines Corp. védjegyei az USA-ban illetve más országokban. A Microsoft, a Windows és a Windows NT a Microsoft Corp. bejegyzett védjegyei. ©1997 IBM Corp. Minden jog fenntartva.



Az IBM család hagyományos értékei Windows NT-n is.

A VisualAge Java és C++, a Personal Communication, a Communication Server, a Net.Data, a DB2-UDB, a Lotus Notes és Domino, az MQSeries, a TXSeries, az Internet Connection Server, a Net.Commerce, a Transaction Server, a FlowMark, a Visual Warehouse, a DB2 Connect, a VisualInfo és társaik mind mind futnak a Windows NT-n.

Ezt olyan jól teszik, hogy azt lehetné az IBM a Microsofttal együtt dolgozik. És teljesen igaza lenne. Itt mindent megtalál ami a Windows NT alkalmazások fejlesztéséhez és telepítéséhez szükséges. Kiterjesztheti őket az interneten keresztül és az egész munkát a kezében tarthatja. Minden elem pontosan illik a helyére és mind hálózatkészen kerül a dobozból a felületre. Ami különösen fontos: minden egyes darab tökéletesen megfelel egy IBM termékkel szemben állított elvárásainak: hozzáférhetőség, integráltság, skálázhatóság, támogatás.

Bővebb információért és ingyenes teszt verzióért keresse fel a <http://www.software.ibm.com/nt> címet.



Nagy megoldások egy kis bolygóknak

Hang az alagútban

Március 2-ától a Pannon előfizetők a budapesti metró is használhatják mobiltelefonjaikat. A szolgáltatás egyelőre csak a kettes vonal Moszkva téri, Bathány téri és Kossuth téri megállóira terjed ki. A föld felszíne alatt 38, 30 és 34 méterre lévő állomások lefedése egy év tervezés és tesztelés eredménye.

A világban először a hong-kongi metró egyes szakaszi fedték le 1993-ban. Azóta a világ számos országában használhatják az emberek mobil telefonjaikat a föld alatt többek között Finnországban, Görögországban, Kanadában, Németországban, Spanyolországban, Szingapúrban – és most már Magyarországon is.



Deskpro 1000, a klóngyilkos

Kifejezetten az EMEA (Europe, Middle East and Africa – Európa, Közel-kelet és Afrika) országok részére fejlesztette ki a Compaq a Deskpro 1000 típusjelű számítógépet, amelyet az elmúlt héten jelentett be a világ legnagyobb PC-gyártója. Az ára miatt klóngyilkosnak titulált gép 749 dollárba kerül, s ezért egy nagy teljesítményű, csúcsmínőségű gépet kap a vásárló. Az olcsó számítógéptől azt várja a Compaq, hogy az EMEA országok érzékeny fogyasztói piacán sikerrel versenyez majd a névtelen klónokkal.

A Deskpro 1000-esbe 200 MHz-es Intel MMX processzor kerül, a sebességet 256 kB-os külső, cache memória fokozza. A gyárilag szállított 16 MB-os EDO RAM 256 MB-ig bővíthető. Az adatok tárolásáról az 1,6 GB-os merevlemez gondoskodik, amely már SMART II technológiájú, azaz előre jelzi az esetleges meghibásodást. A megjelenítésről 64 bites S3 Trió monitorvezérlő gondoskodik. A számítógép előre installált Windows 95 operációs rendszerrel kerül forgalomba.

A Compaq Magyarországtól kapott tájékoztatás szerint rövidesen a hazai forgalmaknál is megjelenik a Deskpro 1000. Az ár kialakításán jelenleg dolgoznak.

Magyar keresőszolgálat

A Matáv és a Digital Equipment Magyarország képviselői közös AltaVista keresőszolgáltatás létrehozásáról írtak alá szerződést a minap. A tervek szerint két hónap múlva induló szolgáltatás lehetővé teszi, hogy a magyar felhasználók pontosabb és frissebb információkat kapjanak a hazai Web-oldalokról, s a keresett témákat

könnyedebben és nagyobb sebességgel érhessek el.

A Matáv és a Digital együttműködése vélhetően áttekinthetőbbé és gyorsabbá teszi a világháló hazai használatát. A szolgáltatás minden internetező számára ingyenesen elérhető lesz, ehhez a hálózati kapcsolatot a Matáv biztosítja.

Maradi felfogás

Újságot – főként napilapot – olvasni olyan, mintha egy folytatásos regény történetét követnénk figyelemmel, izgulnánk főszereplőit, vagy éppen megvetnénk őket viselkedésükért. Vannak olvasási szokások: ki a buszon munkahelye felé zötyögve falja reggelenként a sorokat, ki kényelmesen, kávéházban, cigarettáját szívva lapozgat, esetleg este egy üveg sör mellett, tévézetés közben szidja a legfrissebb meccs-tudósítást. Az on-line újságolvasás azonban még nem szertartásos, ráadásul – szupergyors fejlődés ide vagy oda – az on-line újság még nem szállítható zsebbe gyűrve.

A szertartás kialakulása hagyományfüggő. A számítástechnikának nem volt még elég ideje meghódítani a köztudatot, hogy az használatát később tradícióvá érlelje. Igaz, a cyberkávéházakban – sejtelmes félhomály, vibráló képernyő mellett gözölgő fekete – keveredik a Pilvax, a Hungária elmélázó világa az informatika száguldó ifjúságával, ám ez legföljebb csak elősegíti, semmint komolyan megalapozza az on-line olvasás hagyományát. S a szokásokhoz, tradíciókhoz való ragaszkodás miatt, Amerikában, az információs társadalom jellegrárában továbbra is megéri papírra nyomtatni az USA Today-t, mint kizárólag Interneten tenni közzé híreit. Hiába költségkímélőbb emígy.

Gecece Mariann

COMPUTER TECHNIKA

A Népszabadság informatikai magazinja
Internet: <http://www.comptech.hu>

Lapalapító: PersonArt Kft.
Felelős szerkesztő: Lónyay László
Szerkesztő:
Jávorszky Béla Szilárd, Klátyik István
Munkatársak: Gecece Mariann, Horváth Balázs, Szabó Gabriella

Kiadja a Népszabadság Részvénnytársaság
Felelős kiadó:
Lengyel L. László, ügyvezető igazgató

Szerkesztőség és reklámiroda:
PersonArt Kommunikációs Ügynökség
Budapest 1141, Komocsy utca 5-7.
Kereskedelmi és hirdetésért igazgató:
Gyuráki Attila
Budapest 1141, Komocsy utca 5-7.
Telefon: 364-3251, 364-3254,
363-4127, 363-4560
Telefax: 220-8973

e-Mail: comptech@comptech.hu
CompuServe: 100324.654
Tördelés, tipográfia: PersonArt

Nyomás: Révai Nyomda Kft.

ISSN 1418-2432

Kalózkodás-érzékelő

(Information Week) Az angliai Cambridge University kutatói megépítették a prototípusát annak a berendezésnek, amely képes automatikusan leleplezni az illetéktelen szoftver-használatot. A hordozható elektronikus felügyelő rendszer kimutatja és dekódolja az egyébként ráhathatatlant, számítógép által kibocsátott rádiójeleket, amelyek speciálisan tervezett szoftverek licenz megsértését hívták jelezni. A PC-kalózkodás letapogató hasonló technológiára épül, mint amit a kémelek használnak számítógépek és telefonbeszélgetések lehallgatására. Hasonló berendezést használnak Nagy-Britanniában azoknak a visszaeső törvénysértőknek az azonosítására, akik nem fizetik be a kötelező éves díjat a TV készülékeik után.

A technológia az első helyen

(Investor's Business Daily) A Robert Half International által 1400 pénzügyi vezető részvételével készített tanulmány szerint a technológia fejlesztése az első számú terület a vállalati beruházások terén 1998-ban. A marketing és az infrastruktúra bővítése a 2. és 3. helyet foglalják el.

Gates ellenőrzi a könyvtárakat

(AP) Bill Gates, a Microsoft elnöke Alabamába látogatott. Ez az első állam, mely partnere a Gates Könyvtár Alapítványnak (Gates Library Foundation). Az alapítvány küldetése az, hogy minden állampolgárnak egyenlő esélye legyen az Internet hozzáférésehez. Alabama 2,7 millió dollárt kapott az alapítványtól. Louisiana, Mississippi, Kentucky, Arkansas, New Mexico és Vest Virginia lesznek azok az államok, amelyek a következő fordulóban részesülnek adományban.

Áttörés a chip-technológiában

(Wall Street Journal) A University of Texas (Austin) kutatói bejelentették: sikerült 0,08 micron nagyságú áramkörök nyomtatni a chipgyártás hagyományos optikai nyomta-

tási technológiájának egy kissé módosított változatával. Az új áramkör körülbelül harmada lenne méretben a jelenleg forgalomban lévő chipeknek.

Szabad munkahelyi cyber-szex

(cnet) Alkotmányellenesnek minősítette az amerikai szövetségi bíróság azt a virginiai törvényt, ami megtiltja a közalkalmazottaknak „nyíltan szexuális” anyagok letöltését a munkahelyükön. Az Amerikai Civil Jogok Egyesülete (ACLU) kezdeményezte hat egyetemi tanár elmarasztalásának jogorvoslását, akiket az 1996-os törvény alapján szólítottak fel, hogy vegyék le homepage-ükről a törvényt sértő anyagokat. Paul Smith professzor fényképei a Szexualitás ábrázolása a médiában tanulmányát illusztrálták, de Algernon Charles Swinburne versei bemutatását is túl provokatívnak találta a virginiai törvényhozás. A törvény alapján ugyanis „nyíltan szexuális” kategóriába eshet például egy fotó, ha „egy nő mellett nem teljesen átláthatatlan anyaggal takarva, vagy a mellbimbóit lefelé mutat”. Leonie Brikema bírój szerint az ilyen meghatározások túlságosan általánosítottak és sértik a szólásszabadságot. Marjorie Heins az ACLU ügyvédje így reagált a bíróság határozatára: „Ez a döntés újabb mérföldkő az Internet szólásszabadságáért folytatott harcunkban”.

Az Internet mint sugárzó médium

(InternetWeek) A médiaüzlet az Internetet a jövő nagy, műsorsugárzó médiumának tekinti, és olyan társaságok, mint a Walt Disney és az NBC tervezik, hogy video és multicasting szórakoztató szolgáltatásokat kínáljanak a következő néhány hónapban. A rádióállomások már kijelölték a nekik járó részt azzal, hogy több mint 1100 rádióállomás közvetít napi 24 órában az Interneten.

Számítógép minden garázsban

(Wall Street Journal) A PC gyártók most az autópiacon célozzák meg. A Clarion Corp. azt tervezi, hogy a gyárilag beszerelt autórádiók PC-kre cseréli ki. Az egység a Microsoft Auto PC szoftverét fogja használni, amely a Windows CE operációs rendszer alatt fut, és magában foglal egy hangfelismerő technológiát is.



A Microsoft és az Intel együtt dolgozik a Ford Motor

Viston egységével

azon, hogy kifejlesszenek egy ICES-nek nevezett autós PC-t, amelyet dealer által beszerelhető opcióként fognak bevezetni a nyáron Californiában és más államokban. A General Motors Delphi Electronic egysége is azon fáradozik, hogy az 1999-es Saab-okat Microsoft szoftverrel működő fedélzeti PC-vel egészítse ki. „A járművekben található szoftverek száma 20-30 százalékkal nő egy év alatt” – állítja a Delphi Delco fejlesztési igazgatója. Időközben a Sun Microsystem egy olyan PC-n dolgozik, amely Java szoftvert használna, és összekapcsolná a jármű teljes számítógép rendszerét, a féktétől kezdve a légzsákokon keresztül a műszerfal-berendezésekig.

Digitális azonosító a publikációkhoz

(CIO) Az Amerikai Kiadók Szövetsége és a Nemzeti Kutatási Kezdeményezések együttműködve kifejlesztett egy elektronikus azonosító rendszert az Interneten lévő anyagokra. A digitális anyag-azonosító (digital object identifier, DOI) rendszer összekapcsolja a lehetséges tartalom-használókat a tartalom szerzői jogának tulajdonosával, egy, a munkához kapcsolódó alfanumerikus címke segítségével. Az AAP azt reméli, hogy a



A hét mondanása

„Az emberek is rendeltelenek, de igazán azonosítóművelem dolgokat csak a számítógépek tudnak.”
—Murphy—

rendszer alkalmas lesz a védett munkákhoz való hozzáférés korlátozására, de jelenleg még csak szigorúan becsületelt a rendszer. A DOI rendszert az újonnan alakuló Nemzetközi DOI alapítvány tartaná fenn és adminisztrálná. (<http://www.doi.org>)

Az IBM a kórházakat célozza

(*Wall Street Journal*) Az IBM új Health Data Network Express-e a kórházakat és a házi orvosokat kívánja felszerelni szoftver-csomagokkal, amit arra fejlesztettek ki, hogy az Internetet hatékonyabban lehessen használni a klinikai dokumentumok feldolgozásában és az orvosi papírtúra adminisztrációjában. A társaság korábban egy teljes körű szolgáltató rendszert próbált meg piacra bocsátani, de úgy találta, hogy a felhasználók jobban szeretnek egyedi modulokat vásárolni, és időről időre bővíteni.

Csak a paranoidok maradnak fenn

(*Internetto*) A fenti címmel magyarul is megjelent Andrew Grove-nak, az Intel magyar származású elnök-vezérigazgatójának a könyve. A 62 éves Grove-ot a Time Magazin 1997-ben az év emberének választotta.

Virtuális nyomozóiroda

(*c/net*) Az USA legfőbb államügyésze, Janet Reno egy új szövetségi szervezet alapítását jelentette be, ami cyber-bűnözők kézre kerítését tűzte ki céljál. A National Infrastructure Protection Center a kormányzati gépeire történő illetéktelen behatolások mellett a magánszektorra fenyegető támadások kivizsgálását is magára vállalja. Reno szerint komolyan kell venni a bűnözés új, elektronikus formáját, mert a közeljövőben egyre szervezettebb akciókra lehet számítani a legutóbbi Pentagon-ügy után. Az évi 64 millió dolláros költségvetésű nyomozóiroda munkájában az FBI mellett számos más állami szerv fog aktívan részt venni.

Microsoft szlogeníró pályázat

(*Internetto*) A Microsoft Magyarországi szlogen-író pályázatot hirdetett, melyben először az internetezők ötleteire számítanak. A cég a legjobb ötlet megalkotójának felajánlott egy Windows CE-alapú HP-palmitopot. A pályázat részletei az iNeteRNeTto Stb rovatában olvashatók. (<http://www.internetto.hu/stb/index.cgi?msszlogen>)

Tizenkét millió dollár, három év börtön

(*Wired News*) Három év börtönre ítélte New York szövetségi bírósága Vladimir Levin orosz matematikust, aki számítógépével betört a Citibankhoz és 12 millió dollár tulajdonított el 1994-ben. Levin lopott azonosítókkel tudta átutalni magának a pénzt, amiből csak 400.000-et sikerült visszaszerezni.

Új Oracle segédprogramok

(*c/net*) Az Oracle új segédprogramokat dobott piacra adatbáziskezelő alkalmazásaihoz: Az Oracle Diagnostic Pack az adatbázis-szerver és az operációs rendszer működését figyeli, és figyelmezteti a felhasználót, ha például fogyóban van a tárolókapacitás. Az Oracle Tuning Pack automatizálja az adatbázis karbantartása során korábban szakértők által végzett feladatok egy részét, míg az Oracle Change Management Pack automatizálja az adatbázis-kezelő szoftver karbantartását, frissítését.

Tarifa-kedvezmény a CGSatnál

(*Internetto*) Ötven százalékos kedvezményt adott március 1-től hétvégenként reggel 8-tól este 22 óráig az internetes hívások árából a CGSat csoporthoz tartozó két koncessziós telefontársaság, a Gödöllő és Vác térségében működő Digitel 2002 Rt., illetve a Szegeden és Szentesen szolgáltató Deltáv Rt. A Deltávnél 1,24 Ft-ot, a Deltávnál pedig 1,56 Ft-ot kell fizetni az dial-up hívásokért hétvégenként, egyelőre hat hónapos próbaidőre. A kizárólag helyi hívásra, illetve két száma vonatkozó kedvezményes díjszabást minden Internet-szolgáltató felé biztosítják a vállalatok.

Gyorsít a HP

Miután bejelentették, hogy a Compaq megvásárolta a Digitalt, az elemzők kíváncsian várták, mit lép a HP? Nos a válasz megérkezett: a növekedési ütem további gyorsítását tervezik. Erre jó alapot ad, hogy az IDC jelentése megerősíti: a HP az árbevétel, az eladott egységek és növekedési ütem szempontjából vezet a Compaq-kal szemben; az NT alapú munkaállomások terén pedig 17,2 százalékos világszerte részesedéssel rendelkezik.

Az IDC 1997 Workstation Market Year in Review (Visszatekintés a munkaállomások piacának helyzetére az 1997-es év során) című jelentésében rámutat, hogy tavaly a HP több mint 222 ezer PC munkaállomást értékesített, 17,2 százalékos piaci részesedést ért el, és a piacon elsőnek számítót, 132 százalékos növekedést mutatott fel a leszállított egy-

ségek száma tekintetében. Az IDC emellett arról is beszámolt, hogy a HP által világszerte elterjesztett NT és UNIX System alapú munkaállomások száma összesen meghaladta a 330 ezer egységet, így a vállalat története során először nyerte el az első helyet a munkaállomások összesített piacán. A HP erre az évre hasonló eredményt tervez.

A Newton operációs rendszer vége

(*c/net*) Az Apple Computer hivatalosan is bejelentette, hogy beszünteti Newton operációs rendszerének és az erre épülő termékeinek, többek között a MessagePad 2100 vagy az eMate 300 fejlesztését. Az okok között a vállalati átszervezéseket és az erős konkurenciát (Windows CE) jelölték meg. Az Apple nevéhez fűződik a personal digital assistant (PDA) kézisámítógépek fogalma: a Newton 1993-ban úttörőként jelent meg a piacon, ám komoly anyagi sikereket sosem ért el vele.

Finisbe ér a Quake II

(*Internetto*) Az id software megjelentette a nagy sikerű játéknak, a Quake II-nek véglegesnek tűnő 3.14-es verziójú engine-ét. A csomagban helyet kapott a Linux verzió is, valamint a Capture the Flag (CTF) népszerű Quake csapatjáték új hivatalos verziója. Ismeretes, hogy az elmúlt év decemberében piacra került dobozos (retail) Quake II nem volt mentes a programhibáktól, sőt, még úgynevezett deathmatch arénákat sem tartalmazott. Az elmúlt héten végre megjelent a nyolc pályát tartalmazó point release, valamint a hivatalos CTF, ám a mind újabb és újabb programhibák indokolták tették a további fejlesztéseket.

ICL a tömegközlekedésben

Az ICL és a London Transport, a londoni tömegközlekedési vállalat, egy 5 millió angol font értékű szerződés keretében létrehozta a brit főváros helyi közlekedésének új, a jövő század igényeit is kielégítő rendszerét.

A 2300 terminál egy központiágú vezérelt hálózatba kapcsolódva fogja biztosítani a fővárosban az évi 40 millió autóbusz és földalatti jegy 90%-ának az értékesítését.

A képernyő érintésével vezérelhető terminál prototípusát több, mint 3 évvel ezelőtt helyezték üzembe és bebizonyosodott, hogy az alkalmazási kényelmen és a gyorsaságon túl jelentős nyomdaköltséget megtakarítást is eredményez. Az utas ugyanis az igényei szerinti jegyet választja ki a menüpontok alapján és az kerül kinyomtatásra.

Praktikus, de népszerűtlen

A lakások öt százalékában van házi telefonközpont

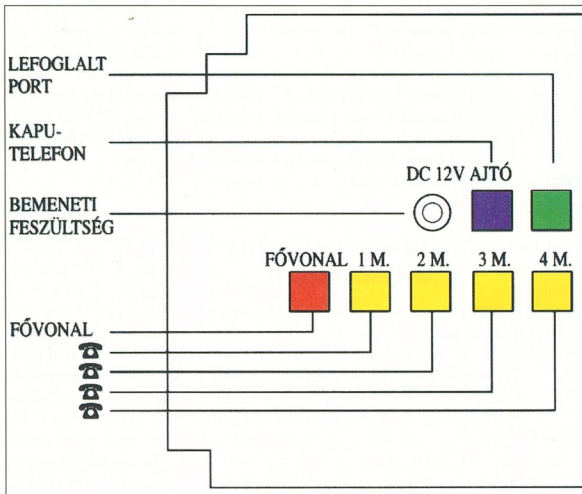
Nemcsak az amerikai filmekből ismert jelenség: a kamasz órákig ül a telefonon, a szülők frászt kapnak, hogy nem tudnak telefonálni, majd a hónap végén a számlától szokik fel a vérnyomásuk.

Többek között ennek a problémának a megoldására „találták ki” a házi telefonközpontokat. Praktikus, de egyelőre népszerűtlen: Magyarországon a háztartások mindössze 3-5 százalékát szerelték fel vele. A házi központokra egy vagy két fővonalat kötnek, melyekhez négy, esetleg nyolc mellék kapcsolódik. A hívó fél tárcsázza a számot, majd – a nagy irodaházakhoz hasonlóan – vagy megvárja, míg felveszik a kagylót, vagy beüti a kívánt mellék számát. A család így megmenekül attól, hogy a kamasz tág ba-

rátí körének minden egyes tagjával naponta külön-külön diskuráljon. A házi telefonközpontok emellett enyhíthetik a hóvégi pénzügyi gondokat, hiszen ezek a rendszerek programozhatók. Beállítható egyrészt rajtuk, hogy a lakás melyik készülékéről lehessen csak kifelé telefonálni, sőt, azt is szabályozhatjuk, hogy

ban). Amennyiben a család nagy házban lakik, akár egymást is felhívhatják a mellékeken – ingyen.

Ott azonban, ahol az apa sokáig dolgozik, vagy Internet-hozzáférés van, esetleg a lakásban kisvállalkozás működik, két fővonal bekötése a célszerű. Így párhuzamosan fogadhatnak hi-



készülékünk egyben kaputelefonként vagy babyphone-ként is működjön-e. (Azaz hallgassuk, mit művel a kölyök a szobájá-

vásokat, telefonálhatnak bárkivel, sőt – miként azt Borsos Sándor, a Trendex műszaki igazgatója elmondta – adott esetben tár-

Vásárlási útmutató:

Magyarországon korábban a Triton, a Mechanikai Művek, a BRG készített házi telefonközpontokat, ma viszont a hazai gyártók a piacon nem meghatározóak, a legtöbbet a Panasonic és az Alcatel értékesít.

1. A Hírközlési Felügyelet minőségi tanúsítványra legyen a készülék.

2. Ezeket a készülékeket nem lehet szervizbe vinni (mivel falra szerelhetőek). Fontos, hogy ellenőrizzük a garanciális és szervizhálózatot.

3. Olyan házi telefonközpontot vásároljunk, amelyet otthon, mi is beprogramozhatunk, bár először mindenképp szakember üzemelje be.

4. Szünetmentes tápegysége legyen, hogy az áramkimaradás ne okozzon gondot.

5. Minimális követelmény minden kis központtal szemben: a mellékek átkapcsolhatóak legyenek.

6. Ne vásároljunk olyan telefonközpontot otthonra, amelynek saját rendszerkészüléke van, s csak ezen keresztül lehet programozni. A rendszerkészülék ugyanis sok esetben még külön meg kell venni, s ez legalább ugyanannyiba kerül, mint a központ. Azok a rendszerek, amelyekhez ilyen telefonkészülék tartozik, már nemcsak az otthoni igényeket elégítik ki, hanem üzleti célra is alkalmasak.

A készülékek mind garanciálisak, élettartamuk – mivel mozgó alkatrésziük alig van – több mint 10 év. Házi telefonközpontokat 25 ezer forinttól lehet vásárolni, beszerelési költségük mellékenként 3500 és 5500 forint között mozog.

Telefonálási kultúra

Természetesen függ az adott ország gazdasági-, politikai helyzetétől. A legfejlettebb az Egyesült Államokban, ott az előfizetők 86 százalékának van üzenetrögzítője, és egy háztartásban legalább 2 fővonal található. Magyarországon az előfizetők 20 százaléka használ üzenetrögzítőt, bár a Magyar Távközlési Részvénytársaság hangposta szolgáltatásának decemberi beindításával, ez az arány várhatóan nőni fog. Itthon, ha valakinek az üzenetrögzítője fogadja a hívást, az esetek 30 százalékában leteszik a kagylót, s bár a hívó fél tisztában van vele, hogy ez már pénzbe kerül, mégsem hagy üzenetet.

sasházaknak is praktikus a két fővonalas házi telefonközpont. Igaz, ebben az esetben csak akkor célszerű, ha a szomszédok jó viszonyban vannak, mert a nagy irodai telefonközpontokkal szemben, a házi rendszerek nem képesek számlamegosztásra és részletezésre.

Hiába praktikus megoldás a házi telefonközpont, mégsem népszerű – véli Rádlér Viktor, a MATÁV előfizetési osztályának munkatársa. – Ennek oka részben az ára, részben pedig a még mindig alacsony szintű telefonálási kultúra. Továbbra is idegenkedünk az újszerű megoldásoktól, pedig műszaki és gyakorlati szempontból is egyszerűbb a házi központok használata, mint az, hogy egy vonalra négy készüléket kötnünk, s azok egyszerűen csöngenek, illetve berregnek. Mire azonban tömegessé válna Magyarországon a home-központok használata, máris itt az új technika találmánya, a ma még csak szakmai berkekben ismert, vezeték nélküli készülékes Deck-rendszer, amely a házi telefonközpontok valamennyi funkcióját ellátja majd.

Gecse Mariann

A számítógép hangja

Az IBM-, és az IBM kompatibilis PC-k rohamos elterjedésével egyre nagyobb igény lépett fel a PC-k hangjának tökéletesítésére, a zenei minőség elérésére, melynek érdekében speciális hardware eszközöket kellett kifejleszteni. Ezeket az eszközöket nevezzük hangkártyáknak. Egyes statisztikák szerint a felhasználók 90 százaléka azért szereltek hangkártyát a számítógépébe, hogy a játékok ne csak színekben, de hangban is minél nagyobb élményt nyújtsanak.

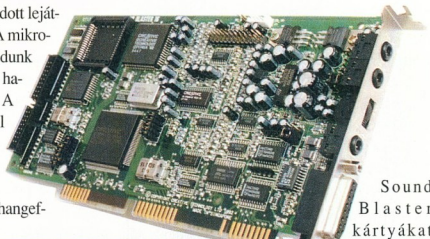
A kanadai AdLib cég volt az első, amelyik olyan kártyát gyártott a PC-k számára, amellyel jó minőségű zenei hangokat lehetett előállítani: egyszerre 11 hangszert hangját tudta játszani mono módban. Ezt egy a kártyán lévő FM szintetizátorral érték el. Mivel az AdLib kártya viszonylag olcsó termék volt, és a játékszoftver-készítő cégek is ennek támogatása mellett döntöttek, az AdLib hosszú évekig uralta a hangkártya-piacot.

A profik számára – akik elektronikus hangszereiket kívánták összekötni a számítógépeikkel – létrehozták a MIDI illesztőt (Musical Instrument Digital Interface), amely egyedüli szabvány lett. Ennek a szabványnak megfelelően gyártott hangszerek és dallamszerkesztők teljesen kompatibilissé váltak egymással. A MIDI illesztőkártya segítségével a számítógép ezeknek a zenei eszközöknek az irányító egységévé vált. A PC megszólaltatta a MIDI-s szintetizátort, rögzítette a betáplált hangokat, megjelenítette a kottát, amit bármikor módosítani vagy bővíteni lehetett, majd újra lejátszani a MIDI-s hangszerekkel. Ez már zeneszerzés a számítógép segítségével.

A szingapúri Creative Technology volt az a cég, amelyik először állított elő olyan hangkártyát, amely teljesen AdLib kompatibilis volt, de sztereo minőségben adott hangot, tartalmazott egy botkormányt és MIDI illesztőt, és kifejlesztettek hozzá egy digitális audio-áramkört is. Ez a Sound Blaster. Ennek a kártyának már nem csak audio kimenete volt – mellyel a hangszóró lehetett megszólaltatni –, hanem mikrofon is lehetett hozzá csatlakoztatni, és volt úgynevezett „Line-in” bemenete is. Ez fogadta a nagy

jelszintű egységeket, például a hangszereket, magnókat vagy más külső hangforrást.

Tehát ez a kártya egyaránt tudott lejátszani és rögzíteni is hangokat. A mikrofon segítségével beszédet tudunk felvenni a számítógépünkre, hasonlóan, mint egy magnóra. A Line-in csatlakozáson keresztül különböző külső audio eszközök hangját lehet rögzíteni. A digitális audioáramkör ezeken kívül még a legkülönbébb hangeffektusok előállítására is szolgál. Ilyenek a robbanások, az autók kerekeinek csikorgása, lövések, ütközések. Az ilyen effektek nélkül már el sem lehet képzelni egy jobb számítógépes játékokat. A hangeffektusok



Sound Blaster kártyákat biztos, hogy azonnal felismeri a Windows 95, és a Windows

NT, így nem lesznek telepítési gondjaink. Egy eredeti 16 bites SB kártya ASP processzorral már 7000 forint körülülről áron megvásárolható.

A hangkártyánkat valamilyen hangszóróhoz csatlakoztatni kell. Ezek lehetnek aktív vagy passzív hangszórók. A passzív hangszórókat

a hangkártya belső – néhány wattos – erősítője hajtja meg, a hangerőt csak a hangkártya segítségével tudjuk szabályozni a rajta lévő potméterrel vagy szoftveres úton. Egy ilyen egyszerű hangszóró-pár mintegy 1000 Ft-ba kerül, és a legtöbb esetben elegendő is a hangereje és a hangminősége.

Az aktív hangszóróknak saját erősítőjük van, teljesítményük akár 100-150 watt is lehet. Ezeknek a hangszóróknak a méretük jóval nagyobb, hangminőségük és hangerőjük sokkal jobb, mint passzív társaiknak. Saját hangerőszabályzóval és tápegységgel rendelkeznek. Az ilyen hangszórók használata esetén – ha lehet – tiltsuk le a hangkártya belső erősítőjét, így jelentősen csökkenthetjük a ziszegést és egyéb zavaró hatásokat. Az aktív hangszórók, teljesítményüktől és minőségüktől függően 3000-15000 forintba kerülnek. Természetesen a hangkártyánkat összeköthetjük a saját hifi-tornyunkkal is, ebben az esetben ez lesz az aktív hangszórónk. Itt nekünk kell gondoskodnunk a megfelelő hosszúságú és végződésű audio kábelről.

L. P.

Kártyaárak

ESS/Yamaha SB pro kompatibilis	3 100 Ft
Creative SB 16	7 100 Ft
Creative Vibra 16	7 400 Ft
Creative AWE 32	12 100 Ft
Creative AWE 64	15 000 Ft
Gravis Ultrasound Classic	6 200 Ft
Gravis Ultrasound Pro	11 800 Ft

Ha még nem döntöttük el, hogy milyen hangkártyát vásároljunk, és nincsenek különlegesen speciális igényeink, akkor javasoljuk az eredeti Sound Blaster-t. Ennek több oka is van: az SB kártyák jó minőségűek, és az áruk is kedvező. A

A HÁLÓ VILÁGA

NYOMÁS A SZOLGÁLTATÓKON. Az exponenciálisan növekvő sávszélesség igénye és a kemény harc az árak leszorításáért arra sarkallja az Internet szolgáltatókat (ISP), hogy megröbbljék kitalálni, miképpen tudnák kifizetni az új berendezéseket és a még több sávszélesség bérletét, hogy kiélgezhessék a fogyasztók igényeit. A UUnet ügyvezetője, John Sidgenor szerint még egyetlen technológia sem nőtt a történelem folyamán olyan gyorsan, mint az Internet. „Az Internet sávszélesség igénye minden évben a tízszeresére nő. Ez arányosan növekvő kihívást is jelent, amellyel nem találkozunk még korábban.” Válaszképpen az ISP-k olyan adattároló egységeket használnak fel, ami a gyakran használt file-okról másolatokat tartanak készenlétben a saját hálózatokba belül. Egy másik lehetőség a növekvő „peering”, ami lehetővé tenné, hogy a forgalom az egyik ISP-től egy másiknak a klienséhez közvetlenül jusson el, a fő Internet kapuk megkerülésével.

CLINTON INTERNET-POLITIKÁJA. Clinton a Technology '98 konferencián, San Francisco-ban ismertette internetes politikája új irányelveit, érintve többek között az internetes kereskedelem jövőjét. Tervezetével az elnök gátat szeretne hozni újabb adók kivételének, amikkel lassítani lehetne az elektronikus kereskedelem terjedését. „Támogatunk és építünk kell a világ leggyorsabban fejlődő társadalmi és gazdasági közösségét, az Internetet.” Törvénytervezete azonban nem zárja ki a már meglévő adók alkalmazását az online tranzakciókra, megőrizve ezzel a hivatások bevételi forrását. Clinton elnök fontosnak tartja új, internetes munkahelyek létrehozását is, ami szintén a gazdaság elektronikus irányú fejlődését segíti. Kulturális téren további 23 millió dollárt ígért a jövő évi fejlesztésekre, melyek során legalább 3 millió írásos és tárgyi műkincs kerülne online elérhetővé a magángyűjtemények és a könyvtárak anyagai mellett.

HACKEREK A PENTAGONBAN. Az FBI meglehetősen komoly betöréssorozat vizsgálatát folytatja, melyet a nem titkos tudás megismerésére hálózatokon kísértek meg az elmúlt hetekben. Biztonsági szakértők szerint a jelenlegi támadások inkább kellemtelenek, semmint fenyegetők a nemzetbiztonságra. A kormányzati számítógépek biztonsági menedzsereinek 53 százaléka jelentette rendszereiknek illetéktelen használatát az elmúlt évben, ez a szám idén valószínűleg 60 százalék lesz.

Böngészde a dróton

Internet-suli VI.

Az internetes kapcsolat használatához, a Web-re való kimerészkedéshez többféle programokat kell telepíteni. Az egyik legfontosabb eszköz az úgynevezett browser, magyarul a böngészőprogram. A világ internetes felhasználók túlnyomó többsége a két legnagyobb böngészőt, a Netscape, illetve a Microsoft eszközeit használja. A „Jegnagyobb” kifejezés itt nem csak a programok elterjedtségére utal, hanem tekintélyes, a legújabb változatokban 30-50 MB-os tárhelyet elfoglaló méretükre. Természetesen ezek a böngészők már számos külön eszközzel is fel vannak szerelve, például integrált e-mail-gépeknek az elektronikus levél (e-mail) fogadására és küldésére, illetve a hírcsoportok olvasására alkalmas programmal.

Sokat lehet olvasni mostanában a böngészők háborújáról, vagyis a Netscape és a Microsoft vetélkedéséről a piacvezető pozícióért. A felhasználó szempontjából az a legfontosabb, hogy mindkét böngészőhöz ingyen hozzá lehet jutni. Mindenki a saját ízlése szerint dönti el, hogy neki a Netscape Communicator vagy a Microsoft Internet Explorer felel meg.

A böngészőprogramok a World Wide Web (WWW) bejárásához nyújtanak segítséget, alapvető feladatuk a hypertext rendszerben való eligazodás. A hypertext dokumentumok változatos formát ölthetnek, a legegyszerűbben arról ismerhetők fel, hogy „http://”-vel kezdődik az internetes címük (ezt a böngészőprogram az „URL” vagy „Location” sorban tünteti fel).

A hypertext egyik legszembetűnőbb sajátossága, hogy szövegébe ágyazva másóva (esetleg egy távoli gépen tárolt dokumentumra) mutató utalásokat helyeznek el. Ezeket az utaló részeket (amelyeket egy lexikonban csillaggal vagy nyílal jelölnek) valamilyen formában megkülönböztetik a szöveg többi részétől: legtöbbször kék színnel írják és alá vannak húzva.

A más dokumentumra való hivatkozás „link”-nek (láncszemnek) nevezik. Ilyen link ez azonban csak ott vannak, ahova az adott dokumentum készítője tett. Ha a keresett link „él”, vagyis a hálózaton van a megadott gép, és a kívánt oldal is létezik, elég egyetlen kattintás

az egérrel, és máris a gépünkre kerül a kívánt dokumentum.

A Weben először csak szöveges anyagok voltak elérhetőek, majd folyamatosan kezdtek megjelenni a képek és egyéb multimédiás információk. Ma már a hypertext szöveg mellett képet, hangot, esetleg mozgóképet is tartalmazhat.

A WWW-t az teszi igazán forradalmivá, hogy nem csak az adott gépen található anyagok kapcsolhatók össze ilyen egyszerűen, hanem a világon létező sokmillió Internetes oldal bármelyike. Egyetlen kattintással a számítógép képernyőjére hozhatunk olyan Internet oldalakat, amelyeket Kiskunfélegyháza, Ame-

rikában, Japánban, vagy az Antarktison működő szervereken tárolnak. Még az sem okoz gondot, ha egy oldal alkotórészei különböző kontinensen találhatók: a böngészőprogram képes arra, hogy a hypertextben leírt hivatkozás alapján különböző helyekről hozza be az oldal ábráit, „elmenjen” Amerikába

a háttérzenéért vagy egy Brazília-ban elhelyezett Web-kamera által látott képet beilleszt az oldalba.

A távolság valójában nem játszik szerepet, de csúcsidejében mégis elég időt rabolhat el az Amerikában elhelyezett, multimédiával megtűzdelt dokumentumokat böngészni. Ezen „text only” üzemmódbá válva lehet pillanatilag segíteni, és ki lehet kapcsolni az interaktív Java alkalmazásokat, igaz, így sok minden elveszik az oldal tartalmából. Egyszerűbb, ha elkerüljük az internetes csúcsgorgalmat: Magyarországon leginkább munkaidőben és este 10 után egy-két órán keresztül lassulhat le a külföldről érkező letöltés.

A Web nagy előnye, hogy a dokumentumokat akár percenként lehet frissíteni. A nagy hírgyárak, mint például a CNN vagy a Reuter, rendkívül gyakran, naponta többször újraszervezik Web-oldalaikat. A világon számtalan újságnak, rádióknak és tévének van internetes változata, de már létezik csak az Interneten elérhető újság és rádió is.

Vértes Balázs



Internet.galaxis 98

Tízezer látogató az Iparművészeti Múzeumban

Az Internet jelentőségét felismerve egyre több szakmai és állami szervezet szorgalmazza a háló széles körben történő használatát. Többek között ennek köszönhetően született meg a Suli-net program, és az idén harmadik alkalommal megrendezett Internet.galaxis, melyre mi is kilátogattunk.

Vasárnap este hat óra. A mit sem sejtő látogató belép a rendezvénynek helyet adó Iparművészeti Múzeumba, és azonnal szembe találja magát az első kellemetlen meglepetéssel. A belépő ára felnőtteknek 400, gyermekeknek 200 forint, ami, ha meggondoljuk, nem kevés, mivel ezért kizárólag nézelődhetünk és bolyonghatunk a kiállítók standjai között. Persze, ha egy kis szerencsénk van, egy szabad gépet is találhatunk, amivel még az Internetre is sikerül ellátogatnunk.

A második meglepetés azokat érthette, akik a tavalyi rendezvényen is ott voltak. Az idei sokkal szervezetelembenebb, egyhangúbbnak tűnt; hiába a Matáv szakmai és erkölcsi támogatása – ók, úgy tűnik, idén valóban mindent megtettek –, hiába a száz forintos éjszaka, az idei Internet.galaxis mégsem volt az igazi. Hiányzott az a kreatív szellem, az a lelkesedés, ami a tavalyi találkozóra jellemző volt.

A hangulat meg sem közelítette az egy évvel ezelőt. A látogató számára úgy tűnt, kevés kivételtől eltekintve, minden cég kizárólag a presztízs és nem a tájékoztatás kedvéért lenne kint.

Ennek köszönhetően már a második napon szelektálódott a közönség.

Hiányzott például a harminc feletti korosztály, az a viszonylag kevés számú középkorú pedig, aki vette a bátorságot és ellátogatott, inkább a Net-caféban mulatott az időt. Itt egyébként a szokásos „netes-témák” mellett irodalmi felolvasóest és vitadélután is szerepelt.

De térjünk át a pozitív dolgokra. Az egyik kellemes meglepetés a Matáv standja volt, ahol a szokásos prospektusokon és tudnivalókon túl egy óriás kivételként a Matáv-maó beszélgetett a kicsikkel. Ezzel az ötlettel sikerült is az apróságok figyelmét néhány percre lekötni, ami a videó és a számítógépes játékok korában nem kis teljesítmény.

Az Elender Computer a kicsit öregebbeket célozta meg egy teljesen egyszerű stratégiával: a nagy „tudású” tiniket hagyta korlátlan ideig szörfölni, ennek köszönhetően még a gyér napokon is kisebb tömeg várakozott a gépek előtt.

Említésre méltó, hogy már a kiállításom meg lehetett vásárolni az első magyar Internet-regisz-



Nem lehet elég korán elkezdeni

teret, a Webmatatót, amely több ezer magyar website pontos paramétereit tartalmazza. Meglepően sokan érdeklődtek a Micropo ügyviteli megoldásai és az Apple II G3-as gépe iránt. Utóbbinál elsősorban az árra és a gyorsaságra voltak kíváncsiak, ami már önmagában is nagyon jó dolog, mivel idén a látogatók kevésbé voltak nyitottabbak az újra és a frissre. Kevés volt az igazi érdeklődő, a többség csak nézelődött, elvitte magával néhány posztért, prospektust és kész.

Végezetül egy rövid sztori a galaxisról. A részletes programban a tavalyi év egyik legnépszerűbb kiállítója, a Silicon Graphics is szerepelt mint résztvevő. Ám

standját hiába kerestem, nem találtam, problémámmal az információhoz fordultam, ahol a hölgy – néhány perces kérdészködés után – meglepett arcával vette tudomásul, hogy az említett cég valóban nincs jelen. „Az én papíromon be vannak rajzolva. Ott kell lenniük – mutat a tollal, mindössze tíz méterre lévő sarok felé –, és már radrozza is ki a nem létező kiállítót”.

Klátyik István

*

A kiállítást követő sajtótájékoztató a szervezők elmondták: több mint tízezer voltak kíváncsiak a rendezvényre. A résztvevők között 4 oktatósi, 15 állami intézmény és 18 nonprofit szervezet volt.

HERTA

SAMSUNG 14" SVGA monitor
SAMSUNG 15" SVGA monitor
PANASONIC 15" SVGA monitor
A4-es LAPSKENNER + RECOGNITA 3.2

FOGY. ÁR: 45.000.-
FOGY. ÁR: 67.500.-
Meglepetés ár
Teljes verzió FOGY. ÁR: 89.500.-

- PENTIUM ALAPLAP
- PENTIUM 160MX PROCESSOR
- 16MB SDO RAM
- 1GB WINCHESTER
- 1.44 FLOPPY DRIVE
- S3 TRIO 64V+1 MB VGA CSATOLÓ
- 14" SVGA COLOR MONITOR
- MINITORONY, BILLENTYŰ
- EGÉR

FOGYASZTÓI ÁR:124.875.-

- PENTIUM TX ALAPLAP
- INTEL 160MMX PROCESSOR
- 16 MB RAM
- 1 GB WINCHESTER
- 1.44 FLOPPY DRIVE
- S3 TRIO 64V+1MB VGA CSATOLÓ
- SAMSUNG 14" SVGA MONITOR
- CD-ROM, HANGKÁRTYA, 50W HANGFAL
- WINDOWS 95 OEM OSR2 Hun. CD-n

FOGYASZTÓI ÁR:187.500.-

HERTA Kereskedelmi Kft.

Bp. VII. Dohány utca 37. (Számítástechnikai szaküzlet és szerviz) Tel/Fax: 322-2232, 322-7846, 351-9984

Bp. XV. Szentmihályi út 131. (Pólius Center) • Tel/Fax:419-4020 • Bp. III. Vörösvári út 23. Tel/Fax: 268-8884

Bp. V. Belgrád rkp. 12. Tel/Fax: 268-5052 • Bp. X. Kerepesi út 73. Tel/fax:262-3164 • Bp. V. Nyugati tér 7. Tel/Fax: 302-4175

World Wide pelenkaszolgálat

„A környékbeli srácok alig várják, hogy vége legyen a tanításnak, már rohannak is a berlin-kreuzbergi amerikai könyvtárba. Többségben hat-kilencéves fiúk telepednek a gépek elé, aztán ami csak belefér... Az egyik törzsvendég: Felix Gieseler” – olvasható a Berliner Morgenpost tudósításában. Miközben a fiúcska édesanyja, Birgit asszony a könyvek között válogat, a gyerek a komputer előtt tölti idejét. Annak ellenére, hogy a hétéves Felixnek komoly gondjai vannak az írással, olvasással, úgy használja az internetet, mint más gyerek a bűgöcsigát.



Felixnek és a többi nebulónak igaza van: nem szükséges különösebb olvasás- és írástudás ahhoz, hogy biztonsággal eligazodjanak a hálózatok hálózatainak gyermekoldalain. Sok parancsot ösztönösen, megérezés alapján adnak ki, ók már úgy belenőttek a digitális-komputeres korszakba, mint szüleik a játszótéri homokozóba. A képernyőn látható nyitott ajtó természetesen nem lehet más, mint az átjáró egy másik programra. A joystick ikonja mögött játékok rejtenek. A vészjijáratra kattintva befejeződik a program. A szülőknek nem kell aggódniuk, hogy akár csak véletlenül is szex- vagy erőszakoldalra téved porontyuk, mivel a könyvtár gépein a szűrőszoftverek az ilyesmit eleve megakadályozzák.

A világhálón szerencsére bőséggel van csak az ó korosztályuknak szánt, szerkesztett oldal. És ha netán újat szeretnének találni, akkor ott a gyermekeknek szánt keresőgép: Birgit Bachman hamburgi pedagógus jövőtáblól. A Kidnet egyfajta kincsesbánya mindazoknak, akik gyermeküben híreket, kezdeményezéseket, szervezeteket keresnek. Elképesztő a kínálat: pesztonkától pelenkáig bármiről.

Nem kell attól félni, hogy képernyő nő a felnövekvő nemzedék szemé helyén. Éppen a minap jelent meg a müncheni Roland Berger Ifjúságkutató Intézet tanulmánya, amely leszögezi: „A komputeres srácok érdeklődési köre egyáltalán nem válik egyoldalúvá, mi több, éppen a számítógép és az Internet révén távol ki előttük a világ a végtelenségig”. Amit évszázadokon át a könyv, később a rádió, a televízió kínált, azt adja most még nagyobb mennyiségben a multimédia és az információ-technológia: a tudásban gazdagodás lehetőségét. A 6–14 éves gyerekeknek mindössze három százaléka tölt három óránál többet a számítógépe mellett. Ne feledjük: napjaink számítógépes gyerekei is szeretnek focizni, kerékpározni, olvasni, sőt lustálkodni is...

K. L.

Karosszék-Internet

Miközben a szaksajtó a Netscape és a Microsoft háborújának fejleményeit taglalja, a frontvonalon feltűnt a böngésző-csata új szereplője, a Spyglass, amely a televíziós Internet-szolgáltatás piacán próbál pozícióhoz jutni.

Veterán szörfölők még emlékeznek a Spyglass Mosaic nevű keresőprogramjára, mely évekkel ezelőtt sokak számára az egyedüli ablakot jelentette az információs szupersztrádára. A döcögős Mosaic most úgy tűnik, feltámad hamvaiból: a finn Nokia cég bejelentette, hogy a Spyglass terméké építi a digitális televíziókhöz kapcsolható Internet-egységét.

A berendezés egy tévé tetejére helyezhető kis doboz lesz, amelyet távirányítóval vezérelhet a néző. Mivel a digitális televízió jóval több csatómát tesz hozzáférhetővé és új interaktív szolgáltatásokat is biztosít majd, máris megkezdődött a verseny a piaci vezető szerepért.

De vajon miért nem a vezető

Internet-böngészők egyikét választotta a Nokia? A Spyglass szerint azért, mert a Mosaic jóval kevesebb memóriát igényel, mint nagyobb vetélytársai. Minél kevesebb memóriára van szükség a tévéhez kapcsolható egységben, annál olcsóbb lesz a termék – állítják. A Nokia azzal reklámozza a televíziós Internet-boxot, hogy az a mostani böngészőknél jóval több szolgáltatást kínál majd: banki ügyeket, interaktív vásárlást, elektronikus levelezést lehet vele majd intézni, sőt a néző még interaktív játék-fórumokhoz is csatlakozhat majd a hálózaton keresztül. Emellett azonban egyszerűsége törekszik: így az új Internet-doboz nem lesz Java-kompatibilis, és minimális lesz a legördülő menük száma is.

A Microsoft már ott van a Spyglass a nyomában: egy amerikai kábeltévé cég a Windows CE operációs rendszerre építi majd „beltéri” Internet-egységét.

Eddie Swann

ÁRHULLÁMVÖLGY!!!

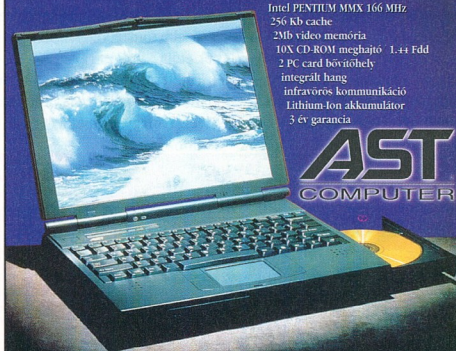
AST Acentia P80

450.000,-*

GJGAntikus merevlemez (3GB)

TENGERNyí memória (32 Mb)

KRISTÁLYtisza kép (12.1" aktív TFT)



Intel PENTIUM MMX 166 MHz
256 kb cache
2Mb video memória
10X CD-ROM meghajtó 1.44 Fdd
2 Fc card bővíthely
integrált hang
infravörös kommunikáció
Lithium-ion akkumulátor
3 év garancia

AST
COMPUTER

G70

G70 Kft., az AST magyarországi disztribútora
1112 Budapest, Péterhegyi út 98. tel.: 228-4838 fax: 228-4840
e-mail: g70@mail.datanet.hu

*A megadott dealer ár nem tartalmazza az ÁFA-t.

Az esztétikai érzék örök

Kocsis Zoltán művészetről és számítástechnikáról

Számítástechnika és esztétika két egymással nehezen barátkozó fogalom – sokan tesznek még ma is ilyen sarkított kijelentéseket. Holott, jól tudjuk, az élet ennél bonyolultabb és simulékonyabb. Kocsis Zoltán például egészen jól beletanult a komputeréletbe.

– Jellemző a mai életformára, hogy kortársam és jó barátom, Jandó Jenő egészen az elmúlt hétfőig hallani sem akart a komputerrel – így Kocsis. – Majd ő is megvette magának a megfelelő konfigurációt és negyvenöt évesen nekiállt megtanulni a használatát. Négy évvel ezelőtt még magam is úgy véltem, tán túl öreg vagyok ahhoz, hogy nekezzek a komputeréletnek, de aztán – számomra is meglepő módon – elég hamar beletanultam, és ma éppúgy nem tudnám az életemet elképzelni komputer nélkül, mint telefon vagy fax nélkül.

– Igaz, hogy amikor kineveztek a Nemzeti Filharmonikusok művészeti vezetőjének, egyik első dolga az volt, hogy az új tükörjátékot megtanította a számítógép használatára?

– Ha nem is én tanítottam meg, de sok dolgot elárultam neki. A technikai fejlődés szükségszerű. Nem kell attól félni, hogy a komputer megöli a művészetet, megöli az emberek esztétikai érzékét, mert egyrészt ma a technikai fejlődésnek olyan fokán állunk, amelyen ötven év múlva már csak mosolyognak, másrészt azt hiszem, a művészetek, az artiztikum, az esztétika iránti érzék vagy érzékenység örök. Lehet, hogy formálódik, esetleg jelentősebb mértékben átalakul, még azt is el tudom képzelni, hogy a mai értelemben vett klasszikus zene átadja a helyét valami újnak, ami nem nevezhető már klasszikusnak, de zenének igen.

– Ön mire használja elsősor-



ban a számítógépét? Levelezésre, archiválásra, netán kottatírásra?

– Mindháromra. Valamint naplőrásra, és ha az időm engedi, egy-két feszültséget levezető játékra. 1994 áprilisától először a komputeres nyilvántartásra tértem át. Elegem lett abból, hogy a dolgaimat mechanikus úton tartom nyilván, illetve abból, hogy a fejemben lévő rengeteg információt a mennyiségi növekedés folytán egyre nehezebb volt előhívnom. Ezért döntöttem úgy, hogy nosza, legyen komputer. Azóta a nyilvántartásaim kicsit bonyolultabbak ugyan, de sokkal eredményesebben tudok bármit előkeresni belőlük. Később a leveleimet, majd a naplómát is számítógépen kezdem el írni. Amióta computerem van, egyetlen napot sem hagytam ki.

– Az elmúlt években egyre több zeneszerző használ kottatíró programokat. Ön szerint nem válik ettől a komponálás mechanikussá?

– Komponálni igazán csak kottapapírral, ceruzával, radírral lehet. Ezeket a programokat elsősorban tárolásra, illetve rögzítésre használja az ember, s ma már nem tudnék élni nélkülük. Ma reggel is egy órát töltöttem a Finale 3.5-tel, amely például szólamok kímásolásában vagy sokszorosításában sokat segíthet. Magam is félek persze attól, hogy egyszer véletlenül minden elszállhat belőle, ezért a munkákat általában három helyen is archiválom. Tökeletes védelem azonban nincs.

– Mennyire követi a technika fejlődését, mennyire próbálja a gépét szinten tartani?

– Igyekszem folyamatosan fejleszteni, de nem mindenáron. Jelenleg egy jó közepes határfokú gépem van. Türelmes vagyok, meg bírom várni, amíg egy három megás fájl betölt a program. Nincs fenn rajta Windows 95, továbbra is a 3.1-es verzióval dolgozom, sőt, szövegszerkesztőként is 2.0-ás Word-öt használok, valahogy az közelebb áll hozzám. Sokan mondják, hogy a számítógépes programok fejlesztése csak üzleti politika: bár kicsit olyan ez, mint a népköltészet, mindenki hozzáadja az észrevételeit, és ezáltal egyre inkább felhasználóbarát programok jönnek létre, ebben a fejlesztésben azonban nagy szerepe van a piacnak, melyen az új kiszorítja a régit, és mindezt azok döntik el, akik a piacot irányítják. Ugyanakkor azt is el kell ismerni, hogy az Internet Win '95 környezetben nagyobb élményt ad, sokkal jobban futnak rajta a programok.

– Az Internet tehát az új szerelem?

– Ha nem is az új szerelem, de nagyon fontos dolog. Még szó sem volt róla, amikor már olyan világhálóról álmodozunk, amelybe bármikor bárki beléphet és bármit megteudhat, amit akar. Sajnos rengeteg ártalmas anyag (erőszak, pornó) felkerült rá, ha rajtam múlt volna, ez a kérdést a kezdetektől törvénnyel szabályoztam volna, hiszen a sok ellenőrzetlen site generációkat tehet tönkre. A lehetőségek mindenesetre korlátlanok, még azt is elképzelhetnék tartom, hogy néhány év múlva meghirdetik a zongoraestet az Interneten, oda-haza leülök a hangszerhez és az láthat, az hallgathat, aki akar. Mindezt három dimenzióban.

J. B. Sz.

MACRODA Kereskedelmi Kft.

1123 Budapest, Alkotás u. 21. ☎/fax: 212-1648, 156-4802

HP, Epson, Canon, Star kellékanyagok, 3M monitorzsűrűk, írásvetítők, projektorok, argonámiál termékek, Post-it Scotch termékek, IMATION (3M) SuperDrive (120MB-os kislő floppyhívó) SuperDisk, íráshó CD, floppy, DAT kassetta, Egyéb számítástechnikai kellékanyagok

A hálózat csapdájában (2. rész)

Az örökifjú Unix és az ingyenes Linux

Amióta az asztali operációs rendszerek között a Windows gyakorlatilag egyeduralgódóvá vált, érdemleges verseny csak a hálózati operációs rendszerek piacán folyik. A Magyarországon legelterjedtebb hálózati operációs szoftverek közül előző számunkban a Windows NT-t és a Novell-t mutattuk be. Most a Unixon és a Linuxon a sor.

A Unix általános célú, időosztásos operációs rendszer, a hetvenes években a Bell Laboratóriumban fejlesztették ki. A név nem csak szimpla operációs rendszert jelent, hanem a hozzá kapcsolódó felhasználói felületet, programokat, segédprogramokat, amelyek együtt egy többfelhasználós (multiuser) és többfeladatos (multitasking) rendszer használatát teszik lehetővé. Míg a DOS felhasználós, egyfeladatos rendszer, az egyszerűen csak egy felhasználó egy programot futtathat rajta, addig a Unix alatt egyszerre több felhasználó több programot is futtathat. A párhuzamosan futó programok fontosságuk (prioritásuk) alapján jutnak processzoridőhöz. A többprocesszoros rendszereknél lehetséges, hogy az egyes processzorokon külön fússanak a programok. Ebből a szempontból a legegyszerűbben a szimmetrikus multiprocesszoros rendszerek működnek. Itt a processzorok közös memóriát és lemezterületet használnak, és a teherelosztás a prioritás alapján teljesen automatikus közöttük.

Szükszavú rendszer

A Unix-ra a régecs felépítés jellemző, melynek legbelső része a kernel, az operációs rendszer magja, amely a rendszer erőforrásainak szétosztását, és a futó folyamatok ütemezését végzi. A kernel köré épülnek a Unix különböző programjai. Ezek közé tartoznak a különböző segédprogramok (például: ls, cat, mv) és a felhasználó szá-

mára a legfontosabb az úgynevezett parancsértelmező (shell, „héj”, „burok”).

A shell az a program, amelyik elindul, amikor belépünk egy Unix rendszerbe, a parancsokat innen adjuk ki, és a parancsok végrehajtása után ide térünk vissza. Minden shell egy prompttal jelzi, hogy kész a parancsok fogadására. Shell-ből több fajta is létezik. Tehát ez az a program, amely a belépéskor elindul, kiírja a promptot, beolvassa és értelmezi a felhasználó által begépelte parancsokat, meghívja az elindítható programokat és még egy

programozási nyelvet is ad a felhasználó számára.

A Unix mindig csak annyi üzemet ad, amennyit elengedhetetlenül szükségesnek tart. Ezért ne lepődjünk meg, ha egy parancs végrehajtása után semmi sem jelenik meg a képernyőn: ez azt jelenti, hogy a parancs hibátlanul lefutott. A Unix programok sikeres végrehajtása esetén soha nem jeleznek vissza.

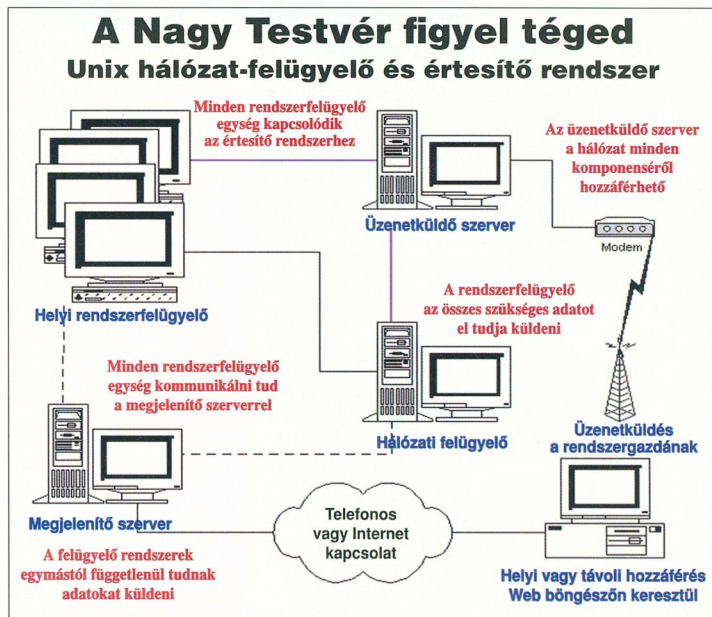
Hiányoznak a különböző fájlípusok, ami azt jelenti, hogy a programok minden fájl egyformán kezelnek; nem foglalkoznak rekordméretekkel vagy különböző elérés módokkal. A programok a fájlban levő adatokat nem értelmezett byte-sorozatoknak tekintik. Ezenkívül a Unix az eszközfüggetlenség elvét követi, vagyis különleges módon a terminálok vagy printereket azonosnak tekinti a fájlokkal, lehetővé téve a programok számára a be- és kivitelt anélkül, hogy ténylegesen

tudnák, az adatok honnan jönnek, vagy hová mennek.

A Unix rendszerek lelkét a parancssor adja. Több karakter egymás utáni bevitel alapján indítja el a kívánt programot. A nem interaktív programok adják a Unix fő építő elemeit. Ahhoz, hogy hogyan lehet összekapcsolni bizonyos programok futását, a shellek működését kell pontosan megismerni, ami nem gyakorlati számítógép-felhasználóknak nehéz feladat lehet.

Ablakozási technika is van

A Unix operációs rendszerhez fejlesztették ki az X-Window hálózati protokollt, amely a grafikus alkalmazásokhoz ablakozási technikákat valósít meg. Struktúrája olyan, hogy az alkalmazást elválasztja a termináltól (képernyő, billentyűzet, egér), amelyen az megjelenik, illetve attól,



ami öt vezérli. Ez a két rész kommunikál egymással, vagy ugyanazon a gépen, vagy pedig hálózaton keresztül az X hálózati protokollnak nevezett szabályrendszer segítségével. A protokoll lehetővé teszi az alkalmazás számára (kliens), hogy utasításokat adjon a terminál résznek (szerver) a felhasználóval történő információcserére. Egyetlen szerverrel több alkalmazás is kommunikálhat, mindegyik más-más ablakot ellenőrizve a képernyőn.

A Unix fájlkezelési tulajdonságai megfelelnek a mai igényeknek: a fájlnév maximális hossza általában 255 karakter lehet, és szinte bármilyen karakterből állhatnak. Ha egy fájl le-töröltünk vagy felülírtunk, akkor az megsemmisül és semmilyen eszközzel sem lehet visszaállítani! Alapelv, hogy a kis- és a nagybetűk különbözőnek számítanak. Ügyeljünk erre, és lehetőleg semmit ne gépeljünk csupa nagybetűvel!

Az ingyenes lehetőség

A Linux a Unix operációs rendszer egyik verziója, mely rendelkezik a Unix valamennyi tulajdonságával, beleértve a többfelhasználós, többfeladatos platformot. A Linux programcsomag nem csak az operációs rendszert tartalmazza, hanem különféle segédprogramokat, és a Unix-ban megismert X-Window grafikus kezelőfelületet.

A rendszer szintén kemelre és shellre épül. A kernel a rendszer magja, a számítógép hardverét kezeli, míg a shell a parancsokat fogadja és továbbküldi a kernelnek. A Unix-hoz hasonlóan a shellt a felhasználó igényéhez lehet hangolni, egy külön programozási nyelv segítségével.

A Linux folyamatosan fejlődő rendszer. Gyors fejlődésének és terjedésének egyik oka az, hogy a fejlesztők már a munkaverziókat elérhetővé tették (és teszik jelenleg is) bárki számára, akárki kipróbálhatta (kipróbálhatja) a fejlesztés bármely stádiumában (például, az Interneten keresztül).

Emiatt rengeteg segédprogram készült (készül) hozzá, amelyeket az Interneten is megtalálha-

tunk. Találhatunk közöttük grafikai, adatbázis-kezelő és kommunikációs szoftvereket is mint például Internetes böngészőprogramokat. Előnye még a szoftvernek, hogy a több százezer Linux felhasználó tanúsága szerint a Linuxnak nem szokása lefagyni, valamint az ára is kecsesítő: ingyenes.

Gyovai Attila

(A cikk folytatása következő számunkban olvasható)

Hasznos tippek

Ftp-helyek, ahol megtaláljuk a Linux-ot:

sunsite.unc.edu	/pub/linux
nic.funet.fi	/pub/os/linux
ftp.caldera.com	/pub/linux

Alkalmazások Linux-hoz:

ftp2.netscape.com	(böngésző)
ftp.blackdown.org	(JAVA csomag)

L I N X

LIAS-NETWORX
HÁLÓZATINTEGRÁCIÓS KFT.
A KFTI SZÁMÍTÁSTECHNIKAI CSOPORT TAGJA

**A SZÁMÍTÓGÉPHÁLÓZAT
EBBEN AZ ÉPÜLETBEN IS
A MI NEYÜNKHÖZ FÚZÓDIK!**

**Új számaink:
Tel.: 452 1400
Fax: 452 1401**

**Tevé utcai
Rendőrségi
Igazgatási
Központ**

**Az LNX
az ERICSSON
alvállalkozója volt**

LNX címe: 1135 Budapest, Hun u. 2. Tel.: (1) 266 0707 Fax: (1) 266 0787 Internet: info@lnx.hu

Régi-új cégcsoport

A Dataware Kft. és az Answere Kft. mostantól új cégcsoportba, a Dataware Részvénytársaságba tartozik. A számítástechnikai cég 10 millió forintos alaptőkével alakult, tulajdonosa négy magánember. A részvénytársaság – miként azt Sváb Péter vezérigazgató elmondta – az év elejétől alapvetően vezetői funkciókat lát el, s feladatai közé tartozik a 120 főt foglalkoztató cégcsoport stratégiai terveinek előkészítése.

A világ városai Power CD-n

A világ városai címmel a Népszabadság Rt. idén új power CD sorozatot indított útjára. Januárban elsőként a Londont bemutató kompakt disk jelent meg, februárban Rio de Janeiroval ismerkedhettek meg az érdeklődők. A további városok: New York, Róma, Havanna, Párizs, Barcelona, Berlin, Lisszabon, Madrid, Los Angeles és Bécs. A kiadványok

hét nyelven – a magyar mellett angolul, németül, franciául, olaszul, spanyolul és portugálul – kalauzálója a virtuális „városnéző”. Megismerteti a település történelmével, műemlékeivel,



műzumaival, híres személyiségeivel, hasznos információkat ad nevezetes épületeiről, közlekedéséről. A város hangulatát álló- és mozgóképek, híres slágerek és klasszikus zenészművek segítenek felidézni. A Power CD számítógépen CD-ROM-ként működik, hagyományos CD lejátszón pedig meghallgathatóak a zenei felvételek.

Integrált Novell

A vállalati hálózatoktól ma már sokkal többet várnak a felhasználók, mint azt, hogy megossza az erőforrásokat (a háttértárolókat, nyomtatókat, stb.) vagy az állományokat. Egy korszerű rendszernek fel kell ismernie a felhasználót, bárhol lép be a hálózatba, továbbítania kell üzeneteit, és az is megoldandó feladat, hogy mindig a megszokott munkaasztal jelenjen meg a képernyőn. Ezeken felül természetesen gyorsnak, biztonságosnak és könnyen kezelhetőnek kell lennie. A Novell Magyarország csüörtörtői sajtótájékoztatóján megtudtuk, hogy az Új NetWare szoftverek ilyenek, sőt jelenleg csak ezek a termékek felelnek meg az összes elvárásnak együtt.

Mindezek egy esettanulmányt szemléltettek, amelyben bemutatták, milyen szempontok alapján választották a rendszert egy vállalat, hogyan vezeti be, és milyen előnyökkel jár a használata. Kiderült, hogy a hálózat a leggyorsabban megtérülő beruházások

közé tartozik, nem ritka az olyan, amelyek pár hónap alatt behozza a költségeket.

Digitális perszóna

A Novell a február végén lezárult első pénzügyi negyedévében 252 millió dolláros forgalmat realizált, amelyből adózás után 14 milliós nyereséget könyvelhetett el. Szittya Tamás, a Novell magyarországi ügyvezető igazgatója azt is elmondta, a cég bevételeinek mintegy 60 százaléka még mindig az Egyesült Államokból származik. Az első negyedévében a hazai bevétel 16 százalékkal haladta meg a prognózisokat, s így a honi forgalom az osztrákokéval egyező mértékű lett. Szittya Tamás bejelentette a cég új termékét, a Z.E.N. works-t, amely címáras hálózati PC felügyelő eszköz. A Z.E.N. works minden felhasználóhoz egy digitális személyiséget rendel, amelyben benne van, hogy milyen programokat, milyen beállításokat használ, s hogy milyen azonosítóval léphet be a hálózatba.

Hirdetés

Eljött a Vezetői Információs Rendszerek ideje

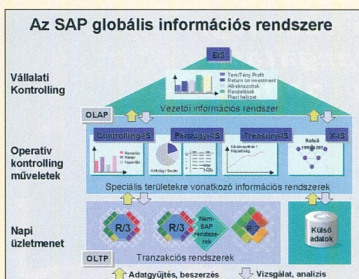
állítja a Coopers & Lybrand DYNAsoft – az integrált informatikai rendszerek piacának vezetője

Az utóbbi években Magyarországon is egyre szélesebb körben terjednek az integrált ügyviteli és üzemgazdasági rendszerek. Nem csak a nemzetközi óriáscégek, hanem magyar vállalatok is felismerték ezek előnyeit. Az integrált rendszerek közül elterjedtségét és teljességét tekintve is kiemelkedik a piacvezető német SAP cég R/3 terméke.

Az SAP R/3 tartalmazza mindazon adatokat, amelyek feldolgozásával teljes képet kaphatunk a vállalat működéséről. Ahhoz azonban, hogy az óriási információmögéből a felsővezetők számára is értelmezhető, hasznos adatok keletkezzen elengedhetetlen a nagyon összetett adatszerkezetek speciális elvárások szerinti leválogatása. Ezt felismerve indította el néhány éve az SAP cég EIS (Executive Information System - vezetői információs rendszer) projektjét, amelynek keretében a rendszerrel szálított szabványos jelentések mellé kifejlesztette saját EIS építő eszközkészletét.

Ennek segítségével építhetők fel azok az alkalmazások, amelyekkel mind a legfőbb gazdasági mutatókra koncentrált felsővezetői igények (pl. üzletágak nyereségességének vizsgálata), mind a nagy tömegű adatfeldolgozást kívánó részletes analízis kérdések (pl. miként alakult dél-magyarországi értékesítési területen az 500 g-os enyhén sózott margarin fogyasztása az elmúlt öt évben) kiszolgálhatók. Több szakterületet kapcsol össze egy olyan kérdés megválaszolására, mint például: egy adott termék eladásakor alkalmazott engedménysztruktúra milyen hatással van a termék nyereségességére?

Az SAP EIS rendszere integrálja az SAP valamennyi modulját (pénzügy, értékesítés,



anyaggazdálkodás, stb.), de hatékonyan dolgoz fel más rendszerből származó adatokat is. A rendszer olyan mértékben integrált a többi SAP R/3 programmal, hogy egy lekérdészi (szaknyelven: drill-down/leírás) sorozat közben átláthatunk akár a részletes adatokat tartalmazó tranzakciós modulba is. Magyarországon a leg több és legnagyobb SAP bevezetés a Coopers & Lybrand DYNAsoft Rt. nevéhez fűződik. A cég szakemberei kilenc éve foglalkoznak SAP rendszerek bevezetésével. A ma mintegy 200 fős vállalat támogatva az SAP irányvonalát 1995-ben megalakította saját EIS csoportját. Ez a csoport segítette többek között az Inter-Európa Bank, a DEMÁSZ, a Zwack vezetői információs rendszerének kialakítását.

A cég EIS tanácsadóinak munkáját nagymértékben segíti, hogy támaszkodhatnak kollegiák tapasztalatára, akik azon többi SAP R/3 modul paraméterezését, bevezetését végzik, amelyekből az információkat az EIS rendszer fogadja. 1997 folyamán a Coopers & Lybrand DYNAsoft Rt. létrehozta BPR (Business Process Re-engineering – Üzleti folyamatok újraszervezése) csapatát. Ezzel biztosítja ügyfeleik teljes kiszolgálását: az üzleti folyamatok felmérésétől, egészen a speciális vezetői igényeket kielégítő EIS rendszer beüzemeléséig.

Ahogy a piaci verseny egyre éleződik, Magyarországon is egyre nagyobb szerepet kapnak azon vállalatirányítási eszközök, amelyek segítségével gyors és legfőképpen jó döntéseket lehet hozni. Az SAP integrált EIS rendszere megteremti ennek lehetőségét! **Érdeklődésüket a 463-8888 telefonszámon várjuk.** (X)

HP LaserJet 6P Többen, ésszel!



Legyünk realisták – akarjuk a lehetetlent!

Minden egészséges vállalat természetes hajlandósága a növekedés. Miért építené be a jövődéli növekedés korlátait, csak azért mert ma még nem látja a fejlődés határait. Számptalan nagy kapacitású hálózati nyomtató piacra dobása után, mérnökeink azon kezdtek dolgozni, hogy létrehozzák az alacsony árkategóriájú lézernyomtatók kis munkacsoportokra szakosított, változtatát. S íme az eredmény: a **HP LaserJet 6P**.

Igazából nem attól különleges, hogy percenként 8 lapot képes kinyomtatni, és havi teljesítménye akár 12 ezer nyomtat is lehet. Bár ez sem elhanyagolható. Ám ami még ennél is lényegesebb lehet, ez a nyomtató elkíséri Önt és vállalatát a

növekedés rögös kezdetétől a több fős irodáig. Ha munkatársai száma a közeljövőben várhatóan kettő fölé növekszik, több (egy) személyi nyomtató helyett már gazdaságosabb inkább egy 6P-t vásárolni. A printert a HP által kifejlesztett **JetDirect** nyomtató-szerverrel könnyedén csatlakoztathatja minden hálózathoz, és így az igényekkel együtt rugalmasan fejlődő kedvező árú hálózati nyomtatóhoz juthat. Miért torlódnának anyagai a számítógépkábelek csúcsforgalmában, amikor direkt eléréssel nem csak egy ember férhet kényelmesen a nyomtatóhoz, hanem...

...**többen, ésszel!**

Hewlett-Packard nyomtatók
Ahol a papír életet kel.



Hewlett-Packard hot-line:
343-0310
Hewlett-Packard honlap:
www.hp.hu

Mobil műremek



GREY

NOKIA
6110

Bár ez a valaha készült legkisebb és legkönnyebb Nokia mobiltelefon – nagyméretű, ötsoros kijelzőjének köszönhetően a kezelése mégis gyerekjáték; a nagyteljesítményű akkumulátorral pedig akár 450 órán át készenlétben áll. Még három elektronikus játék is található benne – ami azért mégsem gyerekjáték! • Mindent tud, amit Ön egy mobiltelefonról elvár. Sőt, még ennél is többet! A Nokia 6110-es egy igazi mobil műremek.

<http://www.nokia.hu>

NOKIA
CONNECTING PEOPLE